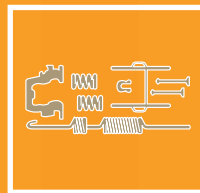
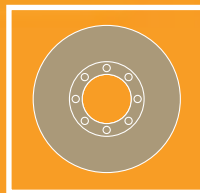
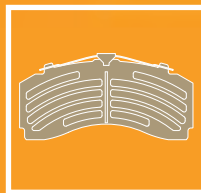




2020  
2022

PADS, DISCS, LININGS,  
RIVETS, WEAR INDICATORS  
AND ACCESSORIES

CATBE2001





# BERAL<sup>®</sup> CV BRAKING RANGE & COVERAGE

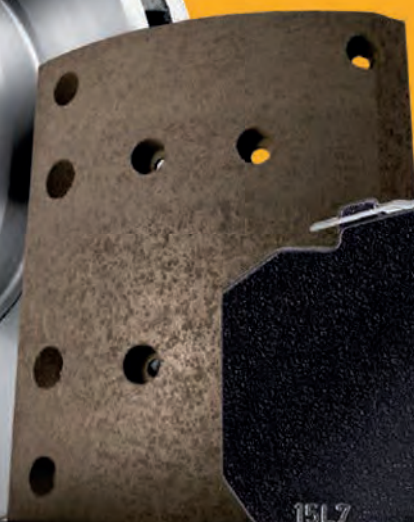
## ROTORS

149 refs  
93,8% coverage\*



## LININGS AXLE SETS

601 refs  
98,3% coverage\*



## BRAKE PADS

80 refs  
96,2% coverage\*



## COMPLETE RANGE OF ACCESSORIES AND WEAR INDICATORS







**Certificate for the use of DRiV™ Motorparts products in the European Aftermarket according to MV BER EC 461/ 2010 and respective Guidelines**

According to the paragraph 19 and 20 of the supplementary guidelines for the new EU regulation N° 461/2010 on vertical restraints in agreements for the sale and repair of motor vehicles and the sales of automotive replacement parts from 05/27/2010.

Our original parts match the quality of the components used for the assembly of the motor vehicle in question as designated and have been manufactured according to the specifications and production standards of the motor vehicle according to Recital (19), our 'matching quality parts' match the quality according to Recital (20) of the guidelines.

We hereby confirm, that the DRiV™ Motorparts products using the brand names AE®, ABEX®, BERAL®, BERU®, CHAMPION®, DURON®, FERODO®, FP DIESEL®, GLYCO®, GOETZE®, JURID®, MONROE®, MOOG®, NECTO®, NÜRAL®, PAYEN®, QUICK STEER®, RANCHO®, STOP®, WAGNER®, WALKER® sold in the European Aftermarket, fulfill the quality requirements applicable to the use of spare parts for repair or maintenance of motor vehicles by authorised repairers.

Date: 01.01.2020




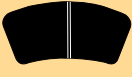



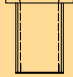






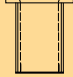


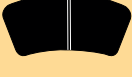



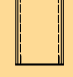


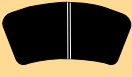



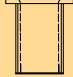


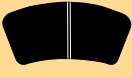
























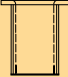


Andrew Sexton  
Group Vice President and  
General Manager EMEA Aftermarket



# VEHICLE MANUFACTURERS' LIST

<b>LCV</b>					
FORD	2	BAJ et FOND	158	LOHR	180
IVECO	2	BARTOLETTI	160	MADURAUD	180
MAN	6	BATTAGLINO	160	MERITOR	180
MERCEDES-BENZ	6	BENALU	160	MERRIWORTH	182
MULTICAR	10	BERTOJA	160	MULTIWHEEL	182
NISSAN	12	BPW	160	MURFITT	182
RENAULT	12	BROCKHOUSE	164	NICOLAS	182
VOLKSWAGEN	14	CALABRESE	164	NORTHERN	182
<b>TRUCK</b>		CARDI	164	PEAK	182
ASTRA	18	CARENZI	164	PEITZ	184
AVIA - DAEWOO (Czech)	18	CARRIMORE	164	PERROT BREMSEN (WABCO)	184
AWD	18	CASTERA	164	PIACENZA	186
BEDFORD	20	CAZENAVE	164	PITT	186
DAF	20	CODER	166	PRIM-BALL	188
DENNIS	36	COLAERT	166	PRIMROSE	188
ERF	38	COMETTO	166	ROCKWELL	188
FODEN	46	CRANE FRUEHAUF	166	ROLFO	188
FORD	46	DAF	168	S.A.E	SEE GIGANT GROUP
HINO	50	DORSEY	168	SAF	188
ISUZU	50	DYSON	168	SAMRO	190
IVECO	50	FODEN	168	SCAMMELL	192
JELCZ	64	FOX	168	SCANIA	192
LIAZ	64	FRANCHIN	168	SCHMITZ CARGOBULL	192
MAN	64	FROMANT	170	SEDDON ATKINSON	192
MERCEDES-BENZ	92	FROMCO	170	SMB	SEE GIGANT GROUP
NISSAN	112	FRUEHAUF/BENALU	170	TITAN	192
PEGASO	112	GFA (Gothaer Achsen)	170	TRABOSA	192
RENAULT TRUCKS	112	GIGANT GROUP	172	TRAILOR	194
SAURER	132	GKN FAD Axles	174	TRENKAMP & GEHLE	SEE
SCAMMELL	132	GORICA	174	GIGANT GROUP	
SCANIA	134	GRANNING LYNX	174	VIBERTI	194
SEDDON ATKINSON	138	HANDS	174	VOLVO	194
SISU	140	HIGHWAY	174	WARSTEINER	194
STEYR	142	HOYNOR	174	YORK TRAILERS	196
TAM	142	ILASA-TMM	174	ZF	196
TATRA	144	JOST	176	ZORZI	196
VOLVO	144	KAISER	176	<b>BUS</b>	
YUGO	156	KÄSSBOHRER	176	ALEXANDER PSV	198
<b>TRAILER</b>		KESSLER	178	AUTOSAN	198
ACERBI	158	KING	178	AYATS	198
ADIGE	158	KNOTT	178	BERKHOF PSV	198
ADR	158	KOEGEL	178	BMC	198
AUSTERAS	158	LAG	178	BOGDAN	200
		LECITRAILER	180	BOVA	200
				<b>BRISTOL</b>	200
				CAETANO PSV	202
				DAF	202
				DEN OUDSEN	208
				DENNIS	208
				ERNST AUWÄRTER	210
				HEULIEZ	210
				IKARUS	210
				INBUS	210
				IRISBUS	210
				IRIZAR	222
				IVECO	222
				KAROSA	222
				KING LONG	224
				LAG	224
				LAZ	224
				MAN	224
				MCW	234
				MENARINI	234
				MERCEDES-BENZ	236
				MOSELEY	242
				NEOPLAN	242
				OPTARE	248
				PEGASO	250
				RENAULT BUS	250
				SANOS	252
				SCANIA	252
				SEDDON ATKINSON	254
				SETRA	254
				SOLARIS	264
				SOR	264
				STEYR	264
				VAN HOOL	266
				VDL	268
				VOLVO	268
				ZF	274
				<b>ATE BREMSEN</b>	276
				BPW	276
				HALDEX	276
				KNORR-BREMSE	276
				MERITOR	278
				WABCO	280

## INDEX

		<b>I-XXV</b>
	     	<b>2-17</b>
	     	<b>18-157</b>
	     	<b>158-197</b>
	     	<b>198-277</b>
	 	<b>278-281</b>
	    	<b>282-420</b>
	    	<b>421-430</b>
	    	<b>431-465</b>
	    	<b>466-501</b>
	 	<b>502-505</b>



# TERMS OF BUSINESS

Reproduction of this catalogue or parts thereof is only allowed with our explicit permission in writing. Pictorial representations and design are copyrighted. Claims for damages, of any form whatsoever, resulting from details made in this catalogue or from incorrect use, application, storage or handling, are explicitly excluded. Contractual rights and any resulting or related claims based thereon, irrespective of form, initially come into being on the basis of a separate written agreement, in particular on the basis of our general terms of sale and delivery. All former statements lose their validity with the publication of this catalogue. The catalogue is not an operating manual for the use and installation of the ignition products. It does not contain any advice in a legal sense. The catalogue neither replaces the constantly applicable technical regulations – particularly for tolerances – nor the installation and maintenance stipulations of the individual vehicle manufacturer. Also, it is not possible to forego the expertise of those carrying out the installation and application. The individual references made in this catalogue for the installation and the application of the ignition products are instructions solely for the technically qualified specialist and are to be checked and verified by them for their suitability in each case. DRiV™ Motorparts accepts no responsibility for application decisions. The contents of the catalogue are not intended to create or substitute any contractual agreement which has to be reserved exclusively to a separate agreement between 2 identified parties, whereby seller can be only one of our DRiV™ Motorparts entities as mentioned on the back cover page. The right is retained to correct errors and alterations, particularly with regard to amendments in the vehicle manufacturer's details and stipulations.

## WICHTIGEHINWEISE



Nachdruck, auch auszugsweise, ist nur mit unserer ausdrücklichen schriftlichen Zustimmung gestattet. Die bildlichen Darstellungen und Ausstattungen sind geschützt. Ersatzansprüche, gleich welcher Art, aufgrund der Angaben in diesem Katalog oder auf Grund unsachgemäßem Umgang, unsachgemäßer Verwendung, Lagerung oder Handhabung der angebotenen Produkte, sind ausdrücklich ausgeschlossen. Vertragliche Ansprüche und daraus abgeleitete oder darauf beruhende Ansprüche, gleich welcher Art, kommen erst auf Grund einer besonderen schriftlichen Vereinbarung, insbesondere auf der Grundlage unserer allgemeinen Verkaufs- und Lieferbedingungen, zustande. Der Katalog ist keine Einbauanleitung für Zündungsteile. Er enthält keine Beratung im Rechtssinne. Der Katalog ersetzt weder die immer vorrangigen technischen Vorschriften, insbesondere für Toleranzen, sowie die Einbau- und Wartungsvorschriften des jeweiligen Automobilherstellers, noch kann auf das notwendige Fachwissen des die Montage und die Verwendung Durchführenden verzichtet werden. Die in diesem Katalog jeweils gegebenen Hinweise für Einbau und Verwendung der Zündungsteile sind Hinweise ausschließlich für den technisch ausgebildeten und versierten Fachmann, die von ihm im jeweiligen Anwendungsfall auf ihre Eignung geprüft und entschieden werden müssen. Eine Haftung wird von DRiV™ Motorparts für Anwendungsentscheidungen nicht übernommen. Die Inhalte dieses Katalogs sind nicht dazu bestimmt eine vertragliche Verpflichtung zu begründen oder zu ersetzen, was ausschliesslich einer gesonderten Vereinbarung zwischen 2 konkret bezeichneten Parteien vorbehalten bleibt, wobei der Verkäufer eine unserer DRiV™ Motorparts Gesellschaften sein wird, wie auf der Rückseite des Kataloges. Die Korrektur von Irrtümern und Änderungen, insbesondere auf Grund von geänderten Angaben und Vorschriften der Automobilhersteller, bleibt vorbehalten.

## IMPORTANT



La reproduction de ce catalogue, même partielle, n'est autorisée qu'avec notre accord préalable et par écrit. Les illustrations graphiques et la présentation font l'objet d'un copyright. Nous excluons toutes réclamations ayant pour objet ce catalogue ou pouvant résulter de son incompréhension, portant sur de mauvaises utilisations, manipulations, manutentions ou mauvais stockage. Des droits contractuels et des droits dérivés, de quelque nature qu'ils soient, ne peuvent résulter que d'un accord écrit, particulièrement sur la base de nos conditions générales de ventes et de livraisons. Ce catalogue annule et remplace toute édition antérieure. Le catalogue n'est pas une notice d'utilisation et de montage des produits d'allumage et de préchauffage. Il ne contient pas de directives en tant que telles. Le catalogue ne remplace ni les prescriptions techniques, toujours prioritaires, particulièrement pour les tolérances, ni les prescriptions de montage et d'entretien des constructeurs automobiles. Il ne peut en aucun cas remplacer les connaissances professionnelles nécessaires pour le montage et l'utilisation. Les remarques données pour le montage et l'utilisation des produits d'allumage et de préchauffage sont exclusivement destinées au professionnel averti et de formation technique, à qui il appartiendra de vérifier la conformité des indications pour chaque cas. La responsabilité des décisions d'utilisation ne peut être prise en charge par DRiV™ Motorparts. Le contenu de ce catalogue ne peut constituer ou remplacer un contrat qui doit faire l'objet d'un document séparé établi entre 2 parties, dont l'une doit être une entité légale de DRiV™ Motorparts dont la liste figure sur la couverture arrière. Nous nous réservons le droit d'apporter des corrections d'erreurs et modifications, suite notamment à de nouvelles données fournies par les constructeurs.

## IMPORTANTE



La riproduzione di questo catalogo, anche parziale, e' permessa soltanto in seguito ad una autorizzazione scritta. I grafici ed i disegni sono marchio depositato. Reclami per difetti, di qualsiasi natura essi siano, relativi al contenuto di questo catalogo, o all'uso improprio di esso, verranno respinti. Le pretese avanzate od i reclami dovranno essere in conformita' con le nostre condizioni generali di vendita. Il presente catalogo annulla e sostituisce tutte le edizioni precedenti. Il catalogo non e' un manuale per l'utilizzo ed il montaggio dei prodotti di accensione. Non contiene indicazioni in questo senso. Esso non sostituisce le descrizioni tecniche, sempre prioritarie, in particolare per le tolleranze, ne le istruzioni relative al montaggio ed alla manutenzione date dai costruttori. Non puo' in nessun caso essere paragonato alla conoscenza professionale necessaria per il montaggio e l'utilizzo. Le considerazioni sul montaggio dei prodotti di accensione fatte su questo catalogo, sono destinate esclusivamente a professionisti con formazione tecnica i quali verificheranno l'esattezza della informazioni, in ogni caso. Le responsabilita' derivanti dall'utilizzo improprio dello stesso non potranno essere addebitate alla DRiV™ Motorparts. I contenuti del catalogo non sostituiscono in alcun modo gli accordi contrattuali che sono riservati esclusivamente a due contraenti definiti, come venditore si intende una delle società DRiV™ Motorparts menzionate sul retro del catalogo. Ci riserviamo di apportare correzioni e modifiche relative, in particolare a dati o istruzioni ricevute dal costruttore.

## IMPORTANTE



Queda totalmente prohibida la reproducción, total o parcial, del contenido de este catálogo, salvo nuestra previa autorización por escrito. Están, asimismo, reservados todos los derechos sobre el diseño y representación pictórica del catálogo. No se aceptará ningún tipo de reclamación fundamentada en la interpretación de los datos contenidos en este catálogo, así como en el incorrecto uso, manipulación o almacenaje de nuestras piezas. Únicamente se aceptarán reclamaciones que estén basadas en derechos contractuales o en los motivos arriba indicados siempre que exista un acuerdo especial y por escrito, con base en nuestras condiciones generales de venta y suministro. Con la edición de este catálogo queda anulada toda la información contenida en publicaciones anteriores. El catálogo no es un manual para el uso e instalación de los productos de encendido, y no representa una asesoría técnica en el sentido legal. Los datos del catálogo no sustituyen, en ningún caso, a las especificaciones técnicas, tanto en lo que se refiere a tolerancias como a las instrucciones de instalación y mantenimiento indicadas por los fabricantes de vehículos, especificaciones que serán siempre prioritarias. Las indicaciones sobre uso y montaje de los productos de encendido contenidas en este catálogo están exclusivamente dirigidas a profesionales con la debida cualificación y formación técnica, que deben decidir en cada caso sobre la exactitud de las mismas. La responsabilidad de estas decisiones no puede ser, en ningún caso, atribuida a DRiV™ Motorparts. La información facilitada en el catálogo no representa o sustituye ningún tipo de acuerdo, quedando a tal efecto el acuerdo por separado entre dos partes identificadas, donde la parte vendedora sólo puede ser una de las entidades de DRiV™ Motorparts mencionadas en la contraportada del catálogo. Los datos e instrucciones contenidos en este catálogo podrán ser corregidos o modificados sin previo aviso.

## IMPORTANTE



A reprodução deste catálogo ou parte do mesmo só é permitida mediante a nossa aprovação explícita por escrito. As imagens e o design estão sujeitos a direitos de autor. Reclamações relativas a danos, sob qualquer forma, resultantes de pormenores realizados neste catálogo ou de uso indevido, aplicação, armazenamento ou manuseamento, são explicitamente excluídas. Os direitos contratuais ou quaisquer reclamações resultantes ou relacionadas com os mesmos, independentemente da forma, estão inicialmente na base de um acordo escrito em separado, especialmente no que diz respeito aos nossos termos gerais de venda e entrega. Todas as declarações anteriores perdem a sua validade com a publicação deste catálogo. O catálogo não é um manual de funcionamento para a utilização e instalação dos produtos de ignição. Este não contém nenhum conselho no sentido legal. O catálogo não substitui os regulamentos técnicos constantemente aplicáveis – especialmente no que diz respeito a tolerância – nem as estipulações de instalação e manutenção do fabricante individual do veículo. Para além disso, não é possível ignorar a experiência dos que realizam a instalação e a aplicação. As referências individuais mencionadas neste catálogo para a instalação e aplicação dos produtos de ignição são apenas indicadas para o técnico especialista qualificado e devem ser verificadas pelo mesmo relativamente à sua adequação em cada caso. A DRiV™ Motorparts não aceita quaisquer responsabilidades relativas às decisões de aplicação. Os conteúdos deste catálogo não têm como objectivo criar ou substituir qualquer acordo contratual que está reservado exclusivamente a um acordo separado entre 2 partes identificadas, onde o vendedor só poderá ser uma das entidades da DRiV™ Motorparts conforme mencionado na contracapa. O direito remete-se apenas para a correcção de erros e alterações, especialmente no que diz respeito a alterações nas estipulações e pormenores dos fabricantes do veículo.

## BELANGRIJK



Reproductie van deze catalogus of gedeelten daarvan is uitsluitend toegestaan met onze uitdrukkelijke schriftelijke toestemming. Er rusten auteursrechten op afbeeldingen en ontwerp. Vorderingen wegens schade, in elke vorm, ten gevolge van informatie in deze catalogus of door verkeerd gebruik, toepassing, opslag of transport, zijn nadrukkelijk uitgesloten. Contractuele rechten en elke resulterende of daaraan gerelateerde aanspraken op basis daarvan, onafhankelijk van de vorm, ontstaan in eerste instantie op basis van een aparte schriftelijke overeenkomst, in het bijzonder op basis van onze algemene verkoop- en leveringsvoorwaarden. Alle eerdere verklaringen verliezen hun geldigheid met de publicatie van deze catalogus. De catalogus is geen bedieningshandleiding voor het gebruik en de montage van de ontstekingsproducten. Hij bevat geen advies in juridische zin. De catalogus vormt geen vervanging van de permanent geldende technische voorschriften – in het bijzonder voor toleranties – of voor de bepalingen voor montage en onderhoud van de individuele autofabrikant. De kennis van degene die de montage en toepassing uitvoert, is ook onontbeerlijk. De individuele verwijzingen in deze catalogus voor de montage en toepassing van de ontstekingsproducten zijn louter instructies voor de daarvoor opgeleide technische specialist en door hen moet voor elk geval worden gecontroleerd en geverifieerd of zij geschikt zijn. DRiV™ Motorparts accepteert geen verantwoordelijkheid voor de keuze van toepassing. De inhoud van de catalogus is niet bedoeld voor het opstellen of vervangen van een contractuele overeenkomst die uitsluitend moet worden gereserveerd tussen 2 geïdentificeerde partijen, waarbij de verkoper uitsluitend een van onze DRiV™ Motorparts entiteiten kan zijn die op de achtercover worden vermeld. Wij behouden ons het recht voor om fouten en wijzigingen te corrigeren, in het bijzonder met betrekking tot wijzigingen in details en bepalingen van de autofabrikant.

# GLOSSARY

			
2 piston caliper 45mm dia.	2-Kolben-Bremssattel 45 mm Durchmesser	Etrier 2 pistons diam. 45	Pinza con 2 pistoni diam. 45mm
2 pistons	2-Kolben	2 pistons	2 pistoni
2WD Van/Wagon	2-Rad-Antrieb / Lieferwagen	2 roues motrices	2 ruote motrici Van/Wagon
3 axle model	3-Achs-Modelle	Modèle 3 essieux	modelli con 3 assali
3. axle	3. Achse	3ème essieu	3° assale
3rd axle fitted to	3. Achse ausgerüstet mit	3ème essieu équipé de	3° assale equipaggiato con
4 pistons	4-Kolben	4 pistons	4 pistoni
4 wheel trailer for BPW axle	4-Rad-Anhänger mit BPW-Achse	Remorque 4 roues avec essieu BPW	rimorchio con assale BPW
4x4 and tipper	4x4 und Kipper	4x4 & benne	4x4 e ribaltabile
ABS disc	Bremsscheibe für ABS	Disque ABS	Disco ABS
ABS disc	scheibe für ABS	Disque ABS	Disco ABS
Air brake	Druckluftbremse	Frein pneumatique	Freno pneumatico
Air suspension	Luftfederung	Suspension pneumatique	Sospensione pneumatica
Air/hydraulic system	Druckluft-/Hydraulik-System	Système pneumatique/hydraulique	Sistema pneumatico/idraulico
All types	alle Typen	Tous types	Tutti i tipi
And tipper	und Kipper	et bennes	E ribaltabile
Articulated bus	Gelenkbus	bus articulé	Bus Articolato
ate system	ATE-system	système ate	impianto ate
Auto Adj	automatische Nachstellung	Ajustement automatique	Autoregolatore
Auxiliary axle	Zusatzachse	Essieu auxiliaire	Assale ausiliario
Axial actuation	Axialantrieb	Mouvement axial	Movimento assiale
Axle	Achse	Essieu	Assale
Axle load	Achslast	Charge par essieu	Carico per assale
Axle models	Achsmodelle	Modèle d'essieu	Modelli assale
Axle trailers	Anhängerachsen	Essieu pour remorque	Assale per rimorchi
Axles with disc brakes	Achsen mit Scheibenbremsen	Essieux avec frein à disques	Assale con disco freno
Boogie axle	Boogie-Achse	essieu	assale
Brake	Bremse	Frein	Freno
Brake pads	Scheibenbremsbeläge	Plaquettes de frein	Pastiglie freno
Build	Bauart	Construit	Costruito
Cast iron brake shoes	Guß-Bremsbacke	Machôires fonte	Ganasce freno in ghisa
ch. (Chassis)	Chassis/Fahrgestell	Châssis	Telaio
Conical drilling	konische Bohrung	Percage conique	Foratura conica
Coupling flange	Verbindungsflansch	Bride d'accouplement	Flangia di accoppiamento
Cylindrical drilling	zylindrische Bohrung	Percage cylindrique	Foratura cilindrica
Disc	Bremsscheibe	Disque	Disco
Double tyres	Doppelbereifung	Roues jumelées	Ruote gemellate
Drawbars	Zugfahrzeuge	Timons	Con rimorchio
Drum	Trommel	Tambour	Tamburo
Duplex brake	Duplex Bremse	Frein Duplex	Freno Duplex
eaton axle	Eaton-Achse	essieu eaton	assale eaton
Excl.	außer	Sauf	Eccetto
Excl. 4x4	außer 4x4	Sauf 4x4	Eccetto 4x4
For air suspension rear	hinten für Luftfederung	Pour suspension pneumatique arrière	Per sospensioni pneumatiche post
For pneum. wheel suspension	mit pneumatischer Radaufhängung	Pour suspension pneumatique	Per sospensioni pneumatiche
Full air system	Druckluftsystem	Système pneumatique	Sistema pneumatico
FWD (Front wheel drive)	Vorderradantrieb	Traction	Trazione anteriore
Heavy duty	Schwerlastbetrieb	usage sévère	Macchine movimento terra
Holes	Löcher	trous	Fori
Hydraulic brakes	hydraulische Bremsen	Freins hydrauliques	Freni idraulici
Independent wheel suspension	Einzel-Radaufhängung	Roue à suspension indépendante	Ruote a sospensione indipendente
Inner City Bus	Stadtbus	Bus urbain	Autobus urbano
Leading axle	Vorlaufachse	Essieu avant	Asse di trazione
Lift axle with single wheels	Liftachse mit Einzelbereifung	Essieu relevable avec roues simples	Assale rialzabile con ruote indipendenti
Lift axle with twin wheels	Liftachse mit Doppelbereifung	Essieu relevable avec roues jumelées	Assale rialzabile con ruote gemellate
Lightweight axle	Leichtbau-Achse	Essieu léger	Assale leggero
Low loader	Tieflader	Surbaissé	Autocarro a pianale ribassato
Man adj (Manual Adjustment)	manueller Nachsteller	réglage manuel	regolazione manuale
Model	Modell	Modèle	Modello
New version	neue Version/Ausführung	Nouvelle version	Nuova versione
Old version	alte Version/Ausführung	Ancienne version	Vecchia versione
Only	nur	uniquement	Solo
Opt	wahlweise	alternative	alternativa



GLOSSAR - GLOSSAIRE - GLOSSARIO - GLOSSÁRIO - WOORDENLIJST - ТЕРМИНОЛОГИЯ - SŁOWNIK

			
Pinça de 2 pistões Ø 45mm	Remklauw 2 zuigers 45mm	суппорт с 2 поршнями диаметром 45 мм	Zacisk dwutłokowy średnica 45 mm
2 pistões	2 zuigers	2 поршня	2 tłoki
2x2 Van/Wagon	2WD	фургон/универсал с 1 ведущей осью	2WD Van/Kombi
modelo com 3 eixos	Model met 3 assen	модель с 3 осями	model 3 osiowy
3. eixo	3e as	3 оси	3 oś
3º eixo montado em	3e as uitgerust met	3-я ось смонтирована на	trzecia oś zamocowana do
4 pistões	4 zuigers	4 поршня	4 tłoki
Reboque de 4 rodas para eixo BPW	aanhanger met 4 wielen voor BPW as	4-х колесный прицеп с осью BPW	czterokołowa przyczepa do osi BPW
4x4 e basculante	4x4 en kieper	полноприводный автомобиль (4x4) и самосвал	4 x4 i wywrotki
Disco ABS	Remschijf ABS	диск для моделей с системой ABS	ABS tarcze
Disco ABS	Remschijf ABS	диск для моделей с системой ABS	ABS tarcze
Travão pneumático	Luchtdrukrem	пневматическая тормозная система	hamulec powietrzny
Suspensão pneumática	Luchtvering	пневматическая подвеска	zawieszenie powietrzne
Sistema pneumático/hidráulico	Luchtdruk-/hydraulisch systeem	пневматическая/гидравлическая система	powietrzny/hydrauliczny system
Todos os tipos	Alle types	все типы	Wszystkie typy
E basculante	En kieper	и самосвал	i wywrotki
Autocarro articulado	Harmonicabus	сочлененные автобусы	Autobus przegubowy
sistema ate	Ate systeem	система АТЕ	system ate
Autorregulação	Automatische nastelling	автоматическая регулировка	Automatyczna regulacja
eixo auxiliar	Hulpas	вспомогательная ось	Oś pomocnicza
Movimento axial	Axiale beweging	привод оси	Sterowanie osiowe
Eixo	As	ось	Oś
Carga por eixo	Asbelasting	нагрузка на ось	Obciążenie osi
Modelos de eixo	Model as	модели осей	Typy osi
Eixos de reboques	Trailer as	осевые прицепы	Osie przyczepy
Eixos com travão de disco	As met remschijven	оси с дисковыми тормозами	Osie z hamulcami tarczowymi
Eixo Boogie	Boogie-as	ось тележки прицепа	Oś Boogie
Travão	Rem	тормоза	Hamulec
Pastilhas de travão	Remblokken	тормозные колодки	Klocki hamulcowe
Construção	Bouwwijze	сделано	Budowa
Maxilas em ferro fundido	Remschoenen gietijzer	чугунные тормозные башмаки	Żelwne szczęki hamulcowe
Chassis	Ch.	шасси	nadwozie
Furação cónica	Konische boring	коническое сверление	Wiercenie stożkowe
Falange de acoplamento	Koppelschotel	фланец муфты	łąącznik
Furação cilíndrica	Cilindrische boring	цилиндрическое сверление	Wiercenie cylindryczne
Disco	Remschijf	диск	Tarcza
Rodas gémeas	Dubbele wielen	двойные шины	Podwójne opony
Com reboque		сцепные устройства	Dyszle
Tambor	Remtrommel	барабан	Bęben
Travão Duplex	Duplex rem	дуплексный тормозной механизм	Hamulec Duplex
eixo eaton	eaton as	ось Eaton	Oś eaton
Excepto	Excl.	исключение	Wyłączając
Excepto 4x4	Excl. 4x4	за исключением 4x4	Wyłączając 4 x4
Para suspensão pneumática traseira	Voor luchtophanging achter	для задней оси с пневмоподвеской	Dla tylnego zawieszenia powietrznego
Para suspensão pneumática	Voor pneumatische ophanging	для колесной пневмоподвески	Dla pneumatycznego zawieszenia kół
Sistema completo de ar	Luchtdruksysteem	полностью пневматическая система	Pełny system powietrzny
Tração dianteira	Voorwielaandrijving	FWD (Передний привод)	FWD (Napęd na przednią oś)
Comercial pesado	Heavy duty	тяжелонагруженный (Heavy Duty)	Heavy duty
Furos	Gaten	отверстия	Otwory
Travões hidráulicos	Hydraulische remmen	гидравлическая тормозная система	Hamulce hydrauliczne
Suspensão de rodas independente	Onafhankelijke ophanging	независимая система подвески колеса	Niezależne zawieszenie kół
Autocarro citadino	Stadsbus	городской автобус	Autobus miejski
Eixo de tração	Aandrijfias	ведущая ось	Oś prowadząca
Eixo elevador com rodado simples	Intrekbare as met enkel wiel	подъемная ось с одинарными колесами	Oś unoszona z pojedynczymi kołami
Eixo elevador com rodado duplo	Intrekbare as met dubbel wiel	подъемная ось со спаренными колесами	Oś unoszona z podwójnymi kołami
Eixo leve	Lichtgewicht as	легковесная ось	Oś lekka
Autocarro rebaixado	Dieptelader	низкорамная платформа	Niskopodwoziowa
Regulação manual	Manuele nastelling	ручная регулировка	Regulacja ręczna
Modelo	Model	модель	Model
Versão nova	Nieuwe versie	новая версия	Nowa wersja
Versão antiga	Oude versie	старая версия	Stara wersja
Só	Enkel	только	Tylko
Opção	Opt.	вспомогательный	Opcjonalnie

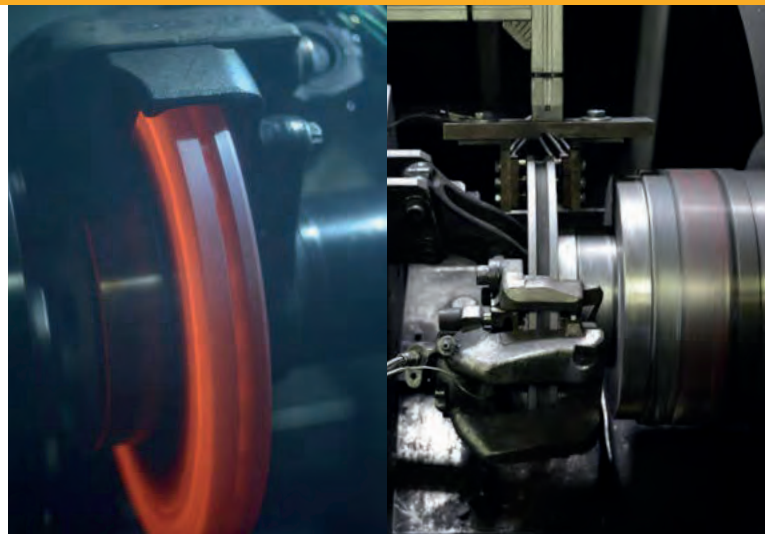


# 3 REASONS BERAL<sup>®</sup> BRAKE PADS & DISCS ARE GAME-CHANGERS

- **Premium materials** created to endure
- **Ultimate disc-pad synergy** for best-in-class resistance
- **Consistent stopping distance** thanks to reliable performance

## COUNT ON BERAL<sup>®</sup> STAY AHEAD OF THE COMPETITION

At BERAL<sup>®</sup>, we continuously develop new innovations to maintain powerful coverage of the CV market. From lab to real-life situations, BERAL<sup>®</sup> Braking Parts are specially designed to last longer, be more effective and most reliable. **All so you can limit downtime**, repair costs and ensure safety on the road at all times. As our tests show\*, BERAL brake pads & discs can not only compete with current OE standards, they outperform competitors on the CV market. From leading-edge stopping distance to optimal wear resistance.



## BERAL<sup>®</sup> BRAKING PARTS VS. COMPETITORS

To really see how BERAL's Brake Pads & Discs perform compared to other brake pads, we ran **3 different tests** to simulate disc cracking, pad wear and performance under the most extreme conditions, and conform rigorous OE standards. Test subject is the Mercedes-Benz Actros.

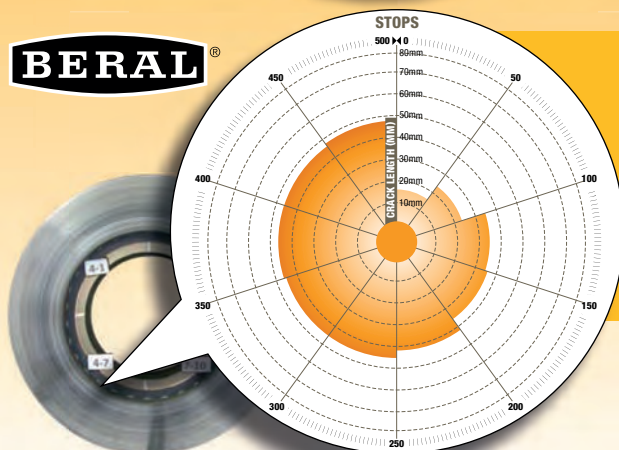
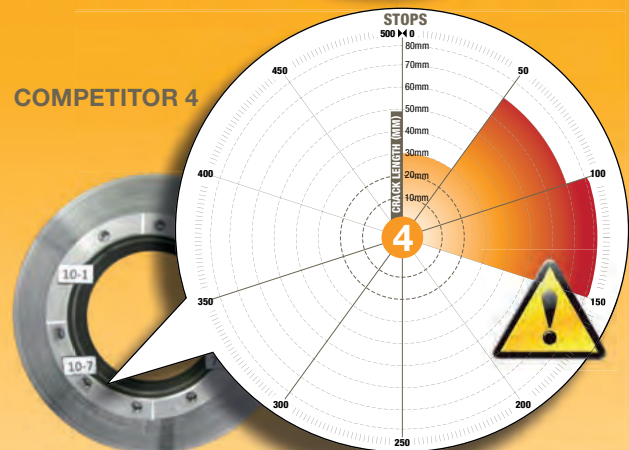
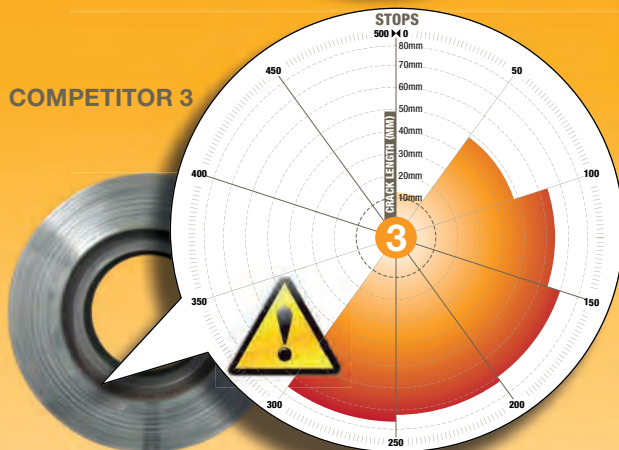
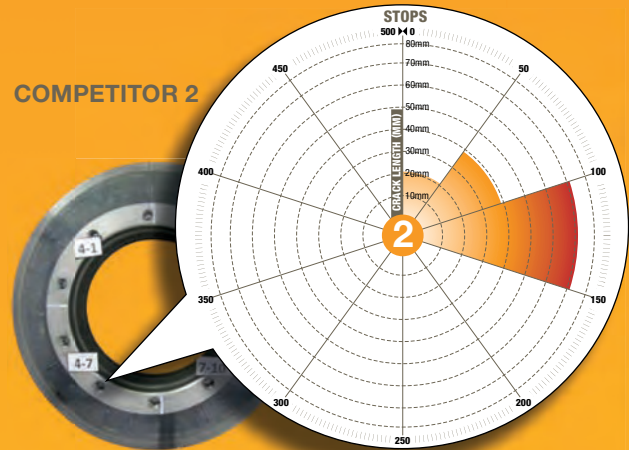
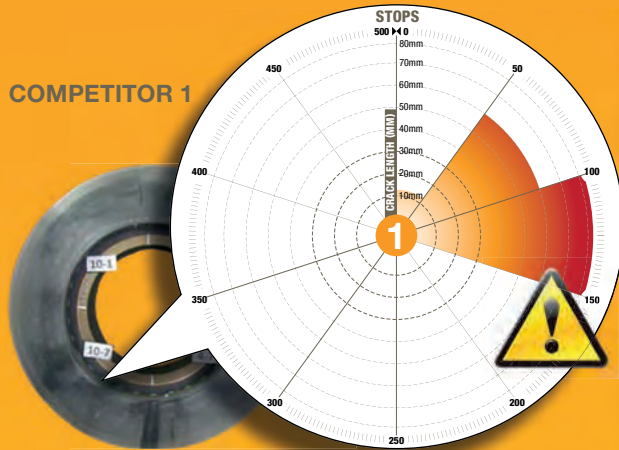
\* DAIMLER CHRYSLER TEST, wear test and performance test conducted in Federal-Mogul Motorparts Chapel, UK and Barcelona, Spain test centers. Test results available upon request [info@fmmotorparts.eu](mailto:info@fmmotorparts.eu)



# AVOID ABNORMAL CRACKING FOR MORE SAFETY

## TEST 1\* TYPE: DAIMLER CHRYSLER TEST

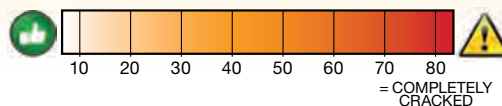
PERFORMED ACCORDING TO OE SPECIFICATIONS AT A SPEED OF 85KM/H, THE INITIAL TEMPERATURE OF 50°C AND THE NUMBER OF STOPS BEING 50 STOPS PER SERIES



**BERAL's Brake Pads are designed to be kind to discs.**

While offering the best braking performance BERAL brake pads **minimize the disc crack generation** (length).

BERAL **outperforms** 500 stop standard industry test while several competitors didn't reach this standard. High product quality reduces maintenance. This ensures less downtime and significantly saves costs.

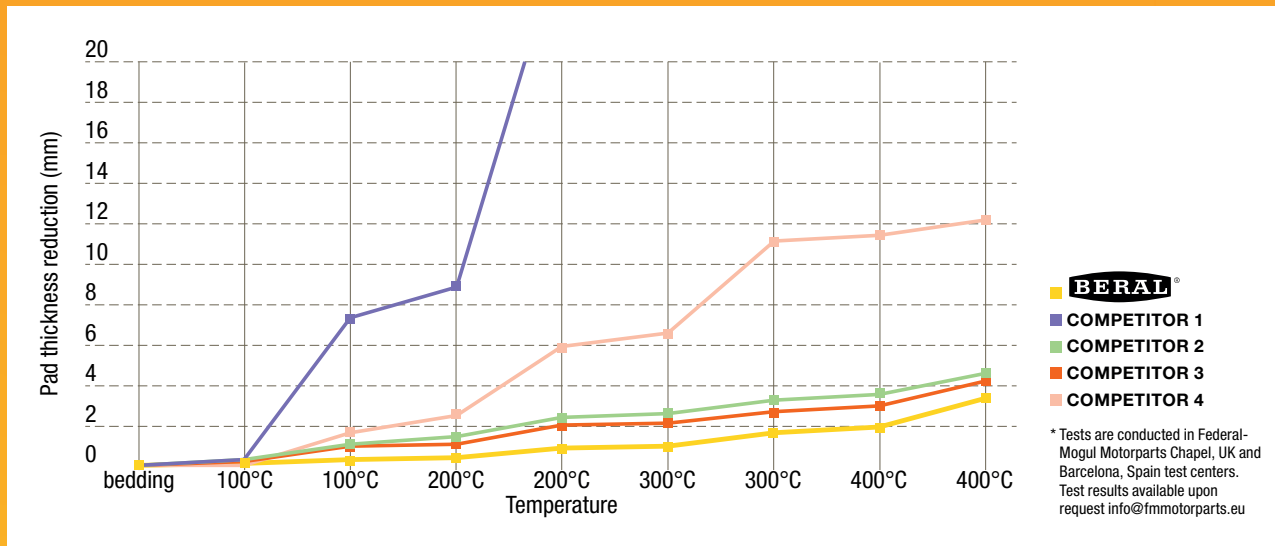




# QUALITY PAD MATERIAL LIMITS WEAR

## TEST 2\* TYPE: WEAR TEST

CONSISTING OF DIFFERENT SERIES OF STOPS AT DIFFERENT INITIAL TEMPERATURES AND TWO DIFFERENT SPEEDS. AT EACH TEMPERATURE A SERIES OF STOPS FROM 60 TO 10KM/H IS PERFORMED AND ANOTHER SERIES FROM 100 TO 50 KM/H.



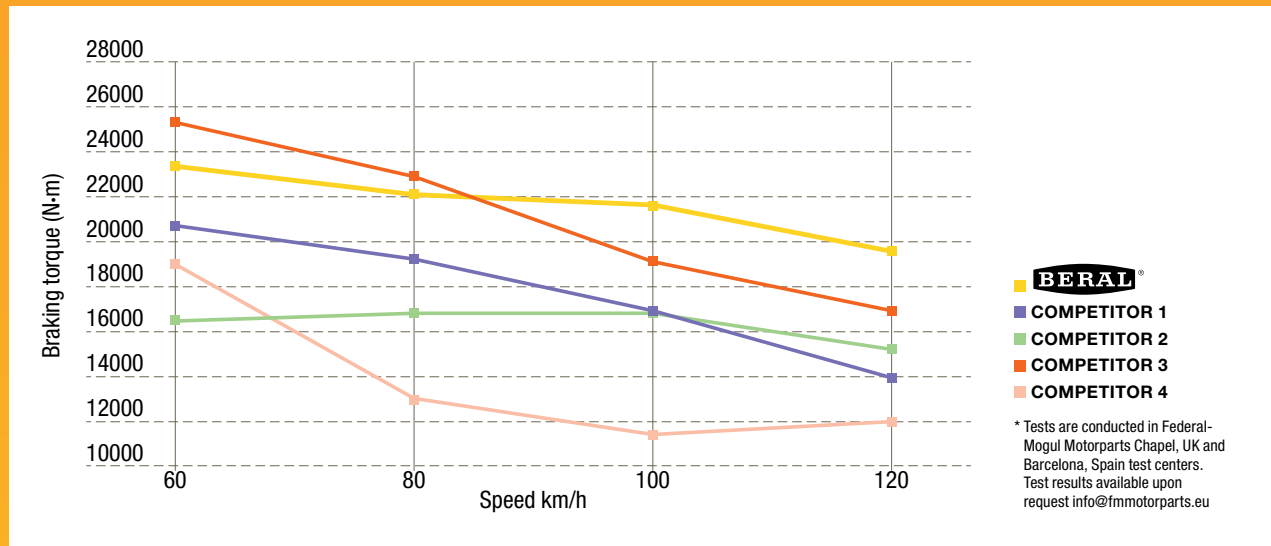
**BERAL Brake Pads** sport the highest wear resistance because of **quality friction materials**. This means they have the **longest lifespan** compared to competitors. Limited pad wear also prevents extra maintenance costs.



# MOST STABLE PERFORMANCE AND RELIABILITY AT DIFFERENT SPEEDS

## TEST 3\* TYPE: PERFORMANCE TEST

PERFORMED AT 9 BAR 100°C.



**BERAL's Braking Parts ensure consistency**, even when ramping up the vehicle's speed. This means drivers can **rely on stable and predictable performance** throughout different speed settings.



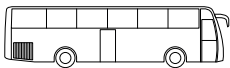


# NEVER SETTLE WHEN IT COMES TO YOUR SAFETY

BERAL<sup>®</sup> is releasing **20 brand-new CV brake rotors**, covering some of the most popular vehicles on the market. All high quality references have **high-end materials & design** and are aligned to the **latest technologies**.

- Over 93,8 % EMEA parc coverage\* with **more than 500.000 new applications**
- **Flexible, customer-oriented solutions**
- **Reliability** linked to Federal-Mogul Motorparts' **Full Braking Program**

PARTS SUITED FOR A WIDE RANGE OF APPLICATIONS

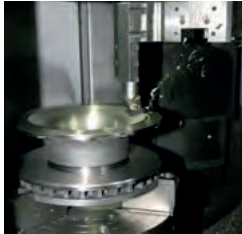


\*Car parc coverage according to Tecdoc data and Headline



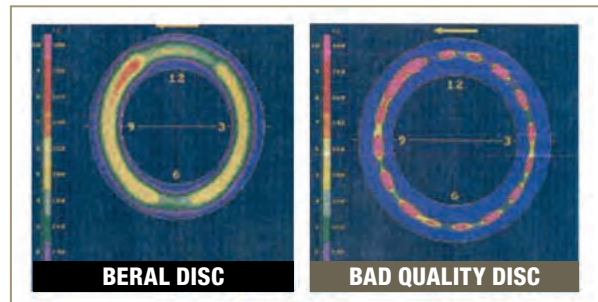


## CUTTING-EDGE TECHNOLOGY



**Balanced Rotor** - balance of each disc is checked at the end of the machining process and, if it is out of specified tolerance, a portion of metal is milled out from the outside diameter of the disc bringing the balance within the design specifications. This operation avoids the risk of vibration during high speed driving.

**Advanced Pillar Venting Technology** - for a better, more uniform thermal dispersion. Creating cooler rotors & improved braking performance.



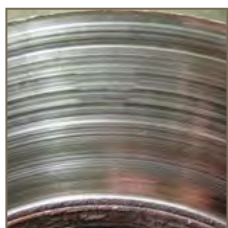
## CRACK TEST



Our customers can benefit from our BERAL® offer selected brake rotors chosen after extensive testing\*\* to make sure optimal performance in all situations.

\*\* All tests were performed in an internal lab under OE standards. This includes a total of 500 stops per rotor. Full test D-2567 report will be provided upon request: [info@fmmotorparts.eu](mailto:info@fmmotorparts.eu)

# TROUBLE TRACER – BRAKE PADS AND DISCS



## APPEARANCE

Disc featuring scored surface.

## CAUSE

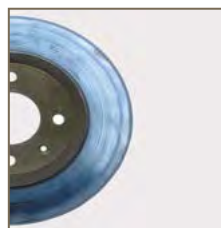
Pads fitted with friction material too harsh for the disc or new pads assembled on excessively worn out discs.

## EFFECT

Reduction in braking performance and possible imbalance on the affected axle during braking.

## REMEDY

- Replace the pads.
- Check disc condition and minimum thickness.
- If necessary, replace the disc.
- Check for the quality of the spare parts used.



## APPEARANCE

Blue stripes on the disc indicating a physical change due to overheating.

## CAUSE

Intensive use of brakes for prolonged braking or improper downhill braking.

## EFFECT

Brake disc overheating which may result in contact surface distortion and cracks.

## REMEDY

- Compulsory replacement of brake discs and pads.
- During the first 250 km after replacement, sharp braking should be avoided in order to allow for the correct bedding-in of the newly fitted components.



## APPEARANCE

Disc featuring scored surface.

## CAUSE

Very low duty applied on the brakes, i.e. brake applications with low speed and low pressure.

## EFFECT

Reduction in braking performance and typical noise (squeal) while braking.

## REMEDY

- If glazing is not too heavy can try to recondition the surface by some mileage of medium/hard brake duty, otherwise replace the pads.
- Check the disc condition and minimum thickness.



## APPEARANCE

Detached friction material.

## CAUSE

Possible excessive load or heavy braking, along with the choice of unsuitable parts.

## EFFECT

Reduction in braking performance and typical noise (squeal) while braking.

## REMEDY

- Replace the pads.
- Check the disc condition and minimum thickness.
- Despite having a wear indicator, it is necessary to check the pad condition every normal garage brake control visit and/or every six months.



## APPEARANCE

Pad with surface cracks.

## CAUSE

Excessive load or high friction material temperature.

## EFFECT

Possible detachment of friction material resulting in a reduction in braking performance.

## REMEDY

- Replace the pads.
- Check for correct caliper operation.
- Check disc condition and minimum thickness.
- If necessary, replace both discs on the axle.



## APPEARANCE

Excessively worn out discs and pads

## CAUSE

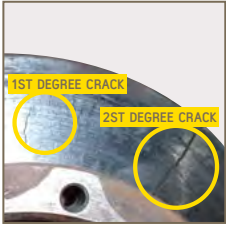
Possible contamination of the friction material by sand, mud or earth or incomplete return of the caliper gear.

## EFFECT

Excessive wear of one or more brake pads, resulting in damage where the pad has not been fitted with a wear indicator.

## REMEDY

- Replace the pads.
- Check disc condition and minimum thickness.
- If necessary, replace both discs on the axle.



**APPEARANCE**

Disc surface features 1st and 2nd degree crack.

**CAUSE**

Too intensive use of brakes due to the track features or to the carried load.

**EFFECT**

Possible unexpected disc mechanical collapse, particularly with 2nd degree crack.

**REMEDY**

- Compulsory replacement of brake discs and pads, particularly with 2nd degree crack, when one of the cracks is travelling from OD to ID.
- Brake calipers shall be checked.



**APPEARANCE**

Contaminated pad friction material.

**CAUSE**

Contamination by an oily substance or solvent.

**EFFECT**

Reduction in braking performance and possible imbalance during braking.

**REMEDY**

- Replace the pads.
- Check the discs on the axle.
- Identify any fluid leaks from the hubs or other nearby components.



**APPEARANCE**

Uneven brake pad wear.

**CAUSE**

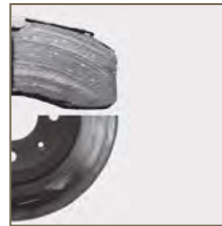
One of the calipers has become stuck or does not return correctly to the rest position.

**EFFECT**

Reduction in braking performance and possible imbalance on the involved axle, during braking.

**REMEDY**

- Replace the pads.
- Brake calipers should be checked.



**APPEARANCE**

Friction includes metal pick-up.

**CAUSE**

High temperature generated between brake pad and disc in wet conditions.

**EFFECT**

Wear of the affected brake disc with typical metal rubbing noise during braking.

**REMEDY**

- Replace the pads.
- Check disc condition and minimum thickness.
- If necessary, replace both discs on the axle.



**APPEARANCE**

Pads on the same axle featuring uneven wear.

**CAUSE**

Incorrect return of one caliper on the same axle.

**EFFECT**

If the axle involved is the directional one, this fault may result in vehicle instability during brake release.

**REMEDY**

- Replace the pads.
- Check for the proper caliper operation.
- Check disc condition and minimum thickness.
- If necessary, replace both discs on the axle.



**APPEARANCE**

Damaged edges to the friction material (edge-crumbling).

**CAUSE**

Brake pad has become stuck in the caliper. The parts used do not comply with the correct sizes and specifications.

**EFFECT**

Early pad deterioration and uneven disc wear.

**REMEDY**

- Replace the pads.
- Check for correct caliper operation.
- Check disc condition and minimum thickness.
- If necessary, replace both discs on the axle.

# TROUBLE TRACER – LININGS

## DIRT ON THE LINING SURFACE



### MAIN REASONS

- Dirt particles in the brake
- Poor brake maintenance (insufficient cleaning)

### POSSIBLE EFFECTS

- High lining and drum wear
- Poor deceleration
- Vehicle pull and excessive brake noise may occur

### SOLUTION

If heavy contamination, replace linings and ensure contamination-free relining operation

## CIRCUMFERENTIAL GROOVES



### MAIN REASONS

- Poor drum condition
- Improper preparation with a wire brush, shoe grinder or similar

### POSSIBLE EFFECTS

- Vehicle pull may occur if there is a different wear pattern on the opposite axle end
- Insufficient deceleration and excessive noise

### SOLUTION

Replace linings and grind or replace drum as appropriate

## STEPS IN THE LINING SURFACE



### MAIN REASONS

- There may be a step in the brake drum surface
- General drum wear

### POSSIBLE EFFECTS

- Rapid lining wear
- If the wear pattern differs across the axle, vehicle pull and excessive noise can result

### SOLUTION

Grind/Machine drum surface or renew (a drum grind may incur oversize lining fitment)

## DIRT ON THE LINING SURFACE



### MAIN REASONS

Wrongly adjusted or worn axle bearings

### POSSIBLE EFFECTS

- Very high lining and drum wear
- Squeal

### SOLUTION

Replace linings, replace wheel bearing and replace or grind drum as appropriate

## DIRT ON THE LINING SURFACE



### MAIN REASONS

Poor drum condition, e.g. heat crazing

### POSSIBLE EFFECTS

- Rapid lining wear
- If linings not 100% bedded-in, low brake efficiency can result

### SOLUTION

Replace linings and avoid overheating brake

## GREASY LINING SURFACE



### MAIN REASONS

- Broken or improperly mounted hub oil seals
- Excessive lubrication of the bearings of the braking mechanism

### POSSIBLE EFFECTS

- Vehicle pull may occur if the problem is only found at one side of the axle
- Low deceleration

### SOLUTION

Remove grease from the linings, cure oil/grease leaks

## CRACKS AROUND RIVET HOLES



### MAIN REASONS

- Too heavy riveting force
- Wrong shape of rivet heads
- Brake shoe radius does not conform to lining radius
- Brake shoe platform is not clean or even

### POSSIBLE EFFECTS

- Lining and drum breakage
- Brake over-heating
- Noise

### SOLUTION

Replace linings, and avoid excessive pressure during riveting operations

## POOR BEDDING-IN 1



### MAIN REASONS

- Lining radius is larger than actual drum diameter
- Bedding-in period for the lining was too short

### POSSIBLE EFFECTS

- Vehicle pull and excessive brake noise may occur
- Low deceleration

### SOLUTION

Replace linings and ensure the correct lining radius to drum diameter is selected, or extend bedding-in period

## LARGE FRACTURES IN LINING SURFACE



### MAIN REASONS

- Faults in brake mechanism
- Sticking brake shoes (weak return springs)
- Excessive use of brakes at high speed
- Overloaded vehicle
- Too large air chambers

### POSSIBLE EFFECTS

- High lining wear
- Vehicle pull and excessive brake noise
- Disintegration of lining
- Low deceleration

### SOLUTION

Replace linings, avoid overworking brakes and ensure brake components are correct and are in good condition



### DEEP IRREGULAR CIRCUMFERENTIAL GROOVES



#### MAIN REASONS

- Large particles loose in the brake
- Very poor drum condition and maintenance

#### POSSIBLE EFFECTS

- Very high lining and drum wear
- Squeal

#### SOLUTION

Avoid contamination. Replace linings and grind or replace drum as appropriate

### GROOVED LINING SURFACE



#### MAIN REASONS

- Small loose particles in the brake
- Insufficient drum cleaning at replacement

#### POSSIBLE EFFECTS

- Very high lining and drum wear
- Squeal

#### SOLUTION

Replace linings and avoid brake operation in dusty environment. Grind or replace drum as appropriate

### SURFACE CRAZING



#### MAIN REASONS

Caused by excessive brake temperature, i.e. when brake is cold on motorway then having to perform a sudden stop i.e. off a slip road. Rapid temperature input does not allow for heat soak from material into brake system

#### POSSIBLE EFFECTS

- This condition has no effect on the integrity or performance of the lining
- Penetration of the crazing is usually no more than 1mm deep
- Wear through with normal brake use and has no effect on the lining

#### SOLUTION

Avoid high-speed heavy duty braking from cold

### LINING SURFACE TAPERED



#### MAIN REASONS

- Brake shoes misaligned with the brake drum
- Distorted brake shoe or brake drum turned on taper

#### POSSIBLE EFFECTS

- The linings may lock on to the drum when braking from high speeds
- Vehicle pull and excessive brake noise may occur

#### SOLUTION

Replace or grind/machine drum. Replace brake shoe anchor pins or parts that locate brake shoes

### POOR BEDDING-IN 3



#### MAIN REASONS

- Bedding-in period for the lining was too short
- Drum wear

#### POSSIBLE EFFECTS

- Either low or very high deceleration, with high deceleration the linings may lock on to the drum
- If the wear pattern differs across the axle, vehicle pull and excessive noise can result

#### SOLUTION

Replace linings and ensure the correct lining radius to drum diameter is selected, or extend bedding-in period

### POOR BEDDING-IN 2



#### MAIN REASONS

- Drum diameter is larger than lining radius
- Bedding-in period for the lining was too short
- Drum wear

#### POSSIBLE EFFECTS

- If the wear pattern differs across the axle, vehicle pull can result; also excessive brake noise
- Low deceleration

#### SOLUTION

Replace linings and ensure the correct lining radius to drum diameter is selected, or extend bedding-in period

### BURNT LINING SURFACE



#### MAIN REASONS

- Faults in brake mechanism
- Sticking brake shoes (weak return springs)
- Excessive use of brakes from high speed
- Wrong brake cylinders/air chambers or levers
- Overloaded vehicle
- Incorrect brake proportioning between tractor/trailer units

#### POSSIBLE EFFECTS

- High lining wear
- Vehicle pull and excessive brake noise
- Deceleration too low

#### SOLUTION

Replace linings, avoid overworking brakes and ensure brake components are correct and are in good condition

### BUILD UP OF DIRT BETWEEN LINING AND BRAKE SHOE



#### MAIN REASONS

- Shoe radius out of line
- Shoe platform not blast cleaned and painted properly
- Shoe platform not parallel
- Lining riveted incorrectly

#### POSSIBLE EFFECTS

- Cracks in the lining material or crack in drum surface
- Loose linings
- Squeal
- Improper cleaning causes rust scale to build up and lift the lining from the shoe

#### SOLUTION

Replace linings and ensure shoe is clean and free from contamination before lining fitment



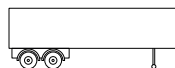
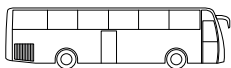


# TRUST THE BEST FOR YOUR SAFETY

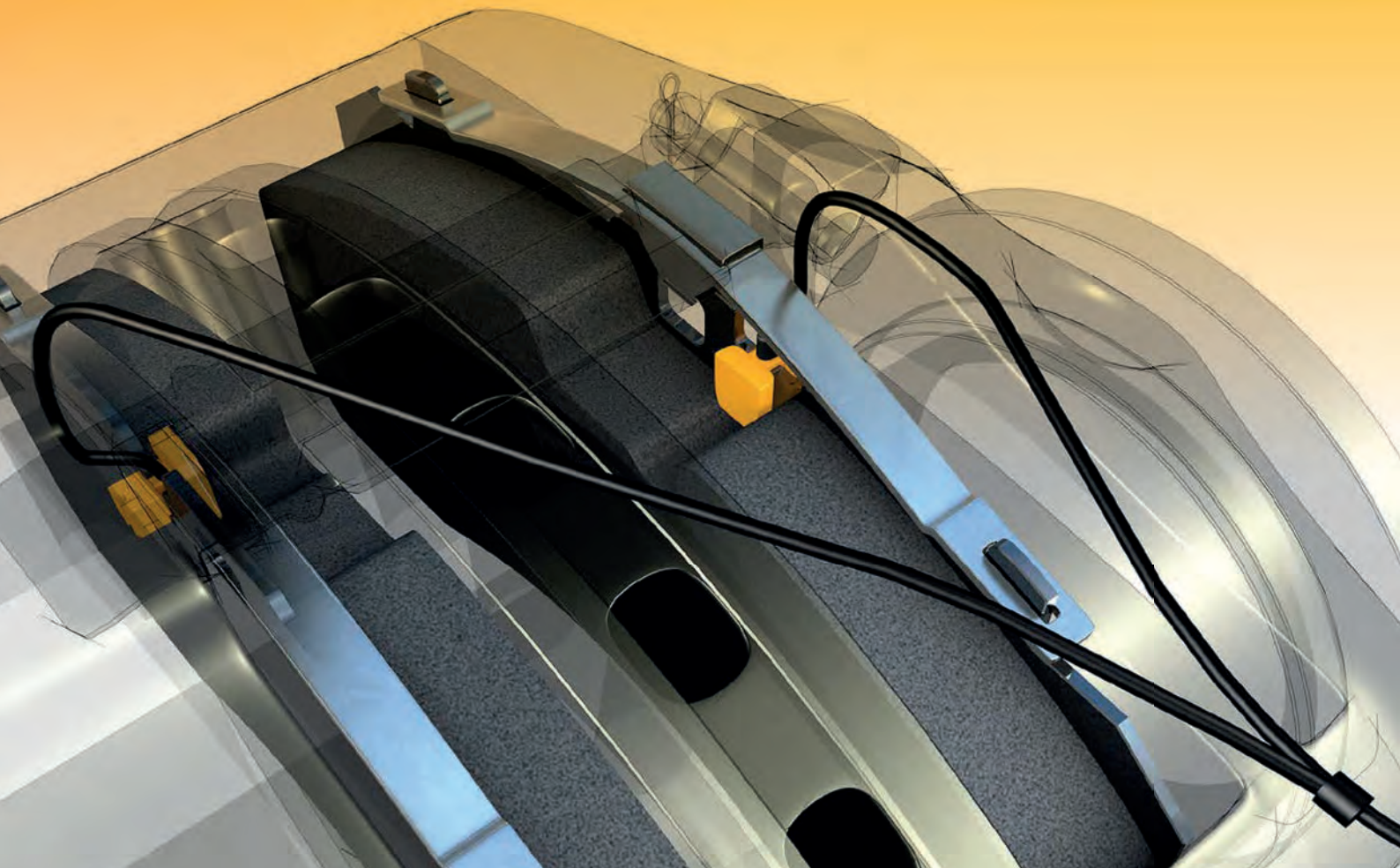
Beral is releasing an high-quality range of EU made wear indicators for CV applications ready to notify users when their brake pads and linings need replacing.

- Over 90% EMEA parc coverage
- Superior Quality Materials
- Sensor in fine materials Vespel SP1
- Kits including accessory following all OE requirements
- Best performance in all conditions
- Dedicated references in combination with pads as well as linings

## REFERENCES DEDICATED TO ALL KIND OF APPLICATIONS



**Note:** it is important to always have your brake indicators checked when changing brake pads and linings.



## BERAL. IT'S THE PREMIUM QUALITY YOU FEEL.

From premium materials & sensors to anti-humidity solutions Beral provides every professional with reliable tools that ooze attention to detail and meet all OE requirements.

Curious about how we compare to competitors? Have a look.

### ■ HIGH TEMPERATURE RESISTANCE TEST RESULT

**BERAL'S VESPEL SP1 SENSOR**  
vs. thermoplastic economic sensor



\*both pictures have been taken after a high temperature resistance test.

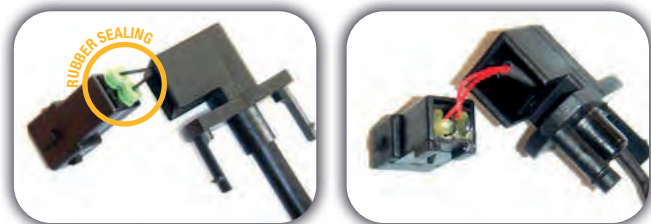
### ■ LININGS WEAR INDICATOR BERAL FITS VESPEL SENSOR ALSO FOR DRUM BRAKES INDICATORS

vs. thermoplastic economic sensor



### ■ ANTI-HUMIDITY SOLUTION BERAL'S RUBBER SEALING

vs. economic solution



### ■ PREMIUM MATERIALS BERAL'S STAINLESS STEEL BRACKET & COPPER SILVER PINS. CONDUCTOR IN TIN COATED COPPER

vs. economic solution



\*both pictures have been taken after fitting on a truck

### ■ OE REQUIREMENTS BERAL'S STAINLESS STEEL CLIP

vs. thermoplastic economic sensor without  
stainless steel clip





# RIVETING MACHINE

## SPARE PARTS

Ref. – No 99503



Part Number	Description
ANVILS ARE 20mm SHANK	
ZF047	FOOT VALVE ASSEMBLY (SAME AS CURRENT RIVETTER)
Z519	SLEEVE – PHOSPHOR BRONZE- FOR TOP BUSH
Z419	SLEEVE IN NYLON
99583000093	BENCH RIVETTER EXTRACTOR ANVIL
99583000096	BENCH RIVETTER HEXAGON WRENCH
9958300009999005	SET OF TOOLS - BENCH RIVETTER
99583050090	BENCH RIVETTER 5mm EXT. PUNCH
99583050091	BENCH RIVETTER 5mm RIVET PUNCH
99583050092	BENCH RIVETTER 5mm RIVET ANVIL
99583060090	BENCH RIVETTER 6mm EXT. PUNCH
99583060091	BENCH RIVETTER 6mm RIVET PUNCH
99583060092	BENCH RIVETTER 6mm RIVET ANVIL
99583080090	BENCH RIVETTER 8mm EXT. PUNCH
99583080091	BENCH RIVETTER 8mm RIVET PUNCH
99583080092	BENCH RIVETTER 8mm RIVET ANVIL
99583100090	BENCH RIVETTER 10mm EXT. PUNCH
99583100091	BENCH RIVETTER 10mm RIVET PUNCH
99583100092	BENCH RIVETTER 10mm RIVET ANVIL
<b>BERAL PRE 1995</b> / THESE TOOLS HAVE 12mm DIAMETER SHANK	
99582050090	DERIVETTER 5MM/12MM SHANK
99582060090	DERIVETER 6mm/12mm SHANK
99582080090	DERIVETER 8MM/12MM SHANK
99582100090	DERIVETER 10MM/12MM SHANK
99582050091	RIVETTER 5MM/12MM SHANK
99582060091	RIVETTER 6mm/12mm SHANK
99582080091	RIVETTER 8MM/12MM SHANK
99582100091	RIVETTER 10MM/12MM SHANK



**BERAL**



# THE CHOICE OF THE WINNER



Our BERAL Brake Pads have been chosen by the **Mercedes-Benz Actros, truck of the year 2020**, to provide the optimal balance between braking performance & durability.





The Mercedes-Benz Actros BERAL brake pads have been developed by our R&D team based upon ProTec S technology by Knorr-Bremse. Innovative friction materials were specially designed to meet different OE requirements of the Actros front and rear axles.

- Improved performance & service life
- Reduced noise levels
- New coating assuring consistently high friction values from the very first time brakes are used
- Special attention to prevention of disc cracking








### FRONT AXLE

### REAR AXLE

<b>Caliper:</b>	Knorr SM7	Knorr SL7
<b>Part Number:</b>	BCV29246TK (2924635004171113)	BCV29244TK (2924435004172113)
<b>Friction Material:</b>	MB 7111-0	MB 7211-0
<b>Description:</b>	4 x disc pads (2 handed pairs) including ProTec S spring and fitting kit	4 x disc pads (2 handed pairs) including ProTec S spring and fitting kit
<b>WVA:</b>	29246 inner pads / 29247 outer pads	29244 inner pads / 29245 outer pads
<b>Dimensions:</b>	244.6 x 113.7 x 35mm inner pads 244.6 x 113.7 x 30mm outer pads	207.6 x 113.7 x 35mm inner pads 207.6 x 113.7 x 30mm outer pads



# HOW TO USE

**...MERCEDES-BENZ**

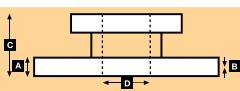
**Actros III/IV**

Models fitted with Knorr SM7	10/10--	F	BCV29246TK	29 246 35,00 41 3	2	29246	430	244.6	113.7	30	Protec-S			BCR372A
					2	29247	430	244.6	113.7	35				
Models fitted with Knorr SL7	10/10--	R	BCV29244TK	29 244 35,00 41 3	2	29244	430	207.6	113.7	30	Protec-S			BCR145A
					2	29245	430	207.6	113.7	35				
Models fitted with Wabco MAXX22L	2016--	R	BCV29315T	29 315 30,00 40 4	4	29315		220.5	106.2	30	FAC178 (complete acc. kit)			

**Antos**

All Models	07/12--	F	BCV29253TK	29 253 30,00 41 4	4	29253	430	248	109.5	30	Protec-S			BCR145A
		R	BCV29253TK	29 253 30,00 41 4	4	29253	430	248	109.5	30	Protec-S			BCR145A
Models fitted with Wabco MAXX22L	2016--	R	BCV29315T	29 315 30,00 40 4	4	29315		220.5	106.2	30	FAC178 (complete acc. kit)			

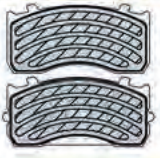


1	Disc pad and lining set	Bremsbelagsatz und Trommelbremsbeläge	Jeu de plaquettes Jeu de garnitures	Serie pastiglie ceppi	Pastilha de disco Jogo de calços	Remblokken Set en Remvoeringen	Комплект тормозных колодок/накладок	Klocek hamulcowy i zestaw okładzin
2	Comments	Kommentare	Commentaires	Note	Comentários	Opmerkingen	Комментарии	Uwagi
3	Rivet reference	Nieten-Ref.	Référence de Rivet	Codice rivetto	Refª. do rebite	Referentie klinknagel	Артикул заклепки	Nr referencyjny nita
4	Wear Indicator	Verschleissanzeiger	Témoins d'usure	Indicatore d'usura	Avisador de desgaste	Slijtageindicator	Датчик износа	Czujnik zużycia
5	Accessory Kit	Zubehörkit	Accessoires	Kit accessori	Jogo de acessórios	Accesoires	Установочный комплект	Zestaw akcesoriów
6	Disc reference	Bremsscheiben-Ref.	Référence de Disque	Codice disco	Refª. do disco	Referentie remschijf	Артикул диска	Nr referencyjny tarczy
7	Front/Rear Fitment	Vorder-/Hinterachse	Montage avant/arrière	Anteriore/posteriore	Aplicação Dianteira/Traseira	Montage voor/achter	Местоположение - передняя/задняя ось	Przednie/tylne mocowanie
8	Brake Pad quick reference image	Abbildungen Scheibenbremsbeläge	mini-dessin plaquette	Sagoma pastiglia	Guia rápido das pastilhas de travão	Afbeeldingen remblokken	Трафарет и краткие характеристики тормозных колодок	Rysunek klocka do szybkiej identyfikacji
9	Wear indicator image and dimensions	Abmasse und Zeichnungen Verschleissanzeiger	Image et dimensions témoin d'usure	Disegno e dimensioni indicatore d'usura	Imagem e dimensões do avisador	Slijtageindicator, afbeelding en afmetingen	Эскиз и размеры датчика износа	Rysunek i wymiary czujnika zużycia
10	Disc Technical Guide	Scheibenindex	Guide technique disques	Tabella dischi	Guia técnico do disco	Technische gids remschijven	Техническое руководство по тормозным дискам	Przewodnik techniczny tarczy
11								
12	Holes	Löcher	Trous	Fori	Orifícios	Gaten	Отверстия	Otwory
13	Studs	Ansatzbolzen	Goujons	Colonnette	Pernos	Bouten	Штифты	Śruby
14	ABS	ABS	ABS	ABS	ABS	ABS	ABS	ABS


**MERCEDES-BENZ**

**8**


**BCV29183TK**  
29183 KNR SB/SN5




**BCV29244TK**  
29244 KNR SL7




**BCV29246TK**  
29246 KNR SM7




**BCV29253TK**  
29253 KNR SB/SN7



**BCV29287TK**  
29287 KNR SB/SN6




**BCV29315T**  
29315 WAB MAXX2ZL




**9**


**FAC178**



**FAI202** ↔ 195  
4















**FAI203** ↔ 195



**MERCEDES-BENZ**

**10** **11** **12** **13** **14**

							Kg		ABS
<b>BCR145A</b>		430	45	37	132	211	10xM14	34.51	
<b>BCR186A</b>		335	34	31	102	91.5	10x14.5	14.515	
<b>BCR187A</b>		335	34	31	111	131	8xM12	15.15	
<b>BCR188A</b>		335	34	28	111	152	8xM12	14.15	
<b>BCR189A</b>		335	34	27	102	102	10x14.5	14.15	



# WVA

**FORD****Transit III**

All Models	09/85→09/91	F	<b>FVR450</b>	FVR450	4	21141	270	114	58	18	SWB/Dual Tyre; FBA556 2 Piston Caliper; FBA420 4 Piston Caliper; FBA581	DDF138
			<b>FVR833</b>	FVR833	4	20364	254	90	70	15		
			<b>FVR886</b>	FVR886	4	20359	102	75	18			

**Transit IV**

All Models	09/91→06/94	F	<b>FVR700</b>	FVR700	4	21470	254	139	65	18	14" Wheels; FBA514 15" Wheels; FBA514	DDF848 DDF138
			<b>FVR701</b>	FVR701	4	21469	254	137	74	18		

**Transit V**

All Models	06/94→03/00	F	<b>FVR700</b>	FVR700	4	21470	254	139	65	18	→1998, 14" Wheels; FBA514 →1998, 15" Wheels; FBA514 1998→, 14" Wheels; FBA514 1998→, 15" Wheels; FBA514	DDF848 DDF849 DDF848 DDF849
			<b>FVR701</b>	FVR701	4	21469	270	137	74	18		
			<b>FVR1338</b>	FVR1338	4	21470	254	137	65	18		
			<b>FVR1339</b>	FVR1339	4	21469	270	137	74	18		

**Transit VI**

All Models	08/00→06/06	F	<b>FVR1381</b>	FVR1381	4	23434	276	169	63.5	18.7	RWD FWD	DDF1113 DDF1112
			<b>FVR1461</b>	FVR1461	4	23840	294	169	62.5	18.7		

**Transit VII**

All Models	07/06→	F	<b>FVR1928</b>	FVR1928	4	24484	300	164.9	66.6	18.8	RWD FWD	DDF1555 DDF1554
			<b>FVR1929</b>	FVR1929	4	24485	280	164.9	65.1	18.8		
		R	<b>FVR1930</b>	FVR1930	4	24486	280	122.9	53.6	17.2	Dual Tyre	DDF1537 DDF1573
			<b>FVR4251</b>	FVR4251	4	29123		109.8	63.5	20		
All Models	2012→	F	<b>FVR4909</b>	FVR4909	4	25602		171.8	68.6	17		DDF2469
			<b>FVR4661</b>	FVR4661	4	22034		171.9	68.8	17		
		R	<b>FVR4398</b>	FVR4398	4	25603		136.8	58	17.6	FWI423; FWI424 w.i. Opt. Twin Axles	FWI422 DDF2472
			<b>FVR5075</b>	FVR5075	4	25604		136.8	60	17.6		
			<b>FVR5075</b>	FVR5075	4	25603		136.8	60	17.6		
			<b>FVR5076</b>	FVR5076	4	25603		136.8	60	17.6		

**IVECO****Daily**

All Models 35.12 Turbo	1986→1996	R	<b>KBL15030.0</b>	15 030 08,00 60 3	2	15742	270	211	79	8	93038	
					2	15039	270	244	79	8		
All Models 40.10 (Turbo)	1989→05/96	R	<b>KBL17313.0</b>	17 313 12,90 60 3	2	17313	310	236	100	12.9	93048	
All Models 45.10 (Turbo)	1985→				2	17318	310	280	100	12.9		
All Models 49.10 (Turbo)	1985→1989											
All Models 49.10, 49.12 (Turbo)	1989→1996											
All Models 59.12 (Turbo)	1991→05/96											

**Daily I 78→99**

30-8		F	<b>FVR1102</b>	FVR1102	4	29121	290	165	66	20	BRE 05/96→ BRE 05/96→ FBA457; BRE →04/86 FBA457; BRE 04/86→12/89 FBA457; BRE 01/90→05/96, Opt. FBA581; LKD 01/90→05/95, Opt. BRE 01/90→05/96 FBA581; LKD 04/86→12/89, Opt. LKD →04/86	FAI115	BCR139A DDF089
			<b>FVR1353</b>	FVR1353	4	29140	267	110	73	18.3			
			<b>FVR377</b>	FVR377	4	21048	267	110	74	18.3			
			<b>FVR511</b>	FVR511	4	21048	267	110	73	18.3			DDF089
			<b>FVR655</b>	FVR655	4	29041	267	110	73	18.3			
			<b>FVR656</b>	FVR656	4	21480		105	75	18			
			<b>FVR713</b>	FVR713	4	29013	267	110	73	18.3			DDF089
			<b>FVR543</b>	FVR543	4	20653		102	75	18			
			<b>FVR839</b>	FVR839	4	20759		102	75	18			
				R	<b>FVR1102</b>	FVR1102	4	29121	289	165	66	20	BRE 05/96→



# FORD – IVECO



<b>FVR377</b> 21048 BREMBO 	<b>FVR450</b> 21141 BENDIX 	<b>FVR511</b> 21188 BREMBO 	<b>FVR543</b> 20653 LKD 	<b>FVR655</b> 29041 BREMBO 
<b>FVR656</b> 21480 LKD 	<b>FVR700</b> 21470 BENDIX 	<b>FVR701</b> 21469 BENDIX 	<b>FVR713</b> 29013 S.E.E. 2 x 67 	<b>FVR833</b> 20364 LKD 
<b>FVR839</b> 20759 LKD 	<b>FVR886</b> 20359 LKD 	<b>FVR1102</b> 29121 BREMBO 	<b>FVR1338</b> 21470 BENDIX 	<b>FVR1339</b> 21469 BENDIX 
<b>FVR1353</b> 29140 BREMBO 	<b>FVR1381</b> 23434 BOSCH 	<b>FVR1461</b> 23840 BOSCH 	<b>FVR1928</b> 24484 BOSCH 	<b>FVR1929</b> 24485 BOSCH 
<b>FVR1930</b> 24486 BOSCH 	<b>FVR4251</b> 29123 BREMBO 	<b>FVR4398</b> 25603 BOSCH 	<b>FVR4661</b> 22034 BOSCH 	<b>FVR4909</b> 25602 BOSCH 
<b>FVR5075</b> 25604 BOSCH 	<b>FVR5076</b> 25603 BOSCH 			

FORD – IVECO

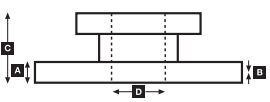
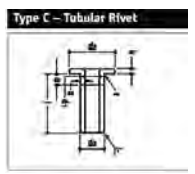


<b>FAI115</b> ↔ 295 	<b>FBA420</b> 	<b>FBA457</b> 	<b>FBA514</b> 	<b>FBA556</b> 
<b>FBA581</b> 	<b>FWI422</b> ↔ 531 	<b>FWI423</b> ↔ 672 	<b>FWI424</b> ↔ 371 	



			A	B	C	D		Kg		ABS
<b>BCR139A</b>		290	22	19	111	68	6xM18 6x12.4	14.85	✓	
<b>BCR140A</b>		289	22	19	84	84	8x10.5	9.31		
<b>DDF089</b>		267	14.2	12.8	111	58.3	6	10.8	✓	
<b>DDF138</b>		254	14.3	12.9	31.5	78.5	5	4.95		
<b>DDF848</b>		253.8	24.3	22.2	43	78.5	5	5.74		
<b>DDF849</b>		270	24	22.2	43	78.5	5	6.5		
<b>DDF1112</b>		294	24.5	22.1	43	82	5	7.25		
<b>DDF1113</b>		276	24.3	22.1	42.9	82	5	6.1		
<b>DDF1537</b>		280	16	14.8	16.3	107.5	5	5.4		
<b>DDF1554</b>		280	28	25	54.5	93	5	7.2		
<b>DDF1555</b>		300	28	25	54.5	93	5	8.8		
<b>DDF1573</b>		280	16	14	69	96	5	8.3		
<b>DDF2469</b>		288	33	30	55.5	93.1	5	9.68		
<b>DDF2472</b>		288	16	13	68.8	96	5	8.74		✓

Rivet Ref	Head Size	Shank Ø x Shank Length	Drawing type	Head Shape	T = tubular S = semi-tubular	Material	Material Description
<b>93038</b>	9.5	5 x 10.4	Type C	Flat	T	Steel	1 x Rivets bag includes 100 pcs
<b>93048</b>	11.5	6 x 12.4	Type C	Flat	T	Steel	1 x Rivets bag includes 100 pcs







# WVA

**...IVECO**

...Daily I 78→99



35-8	F	FVR1102	FVR1102	4	29121	290	165	66	20	BRE 05/96→	FAI115	BCR139A DDF089			
		FVR377	FVR377	4	21048	267	110	74	18.3	FBA457; BRE →04/86					
		FVR511	FVR511	4	21048	267	110	73	18.3	FBA457; BRE 04/86→12/89					
		FVR655	FVR655	4	29041	267	110	73	18.3	FBA457; BRE 01/90→05/96, Opt.					
		FVR656	FVR656	4	21480		105	75	18	FBA581; LKD 01/90→05/95, Opt.					
		FVR543	FVR543	4	20653		102	75	18	FBA581; LKD 04/86→12/89, Opt.					
		FVR829	FVR829	4	20359	280	102	75	18	LKD 01/85→12/89					
	R	FVR1102	FVR1102	4	29121	289	165	66	20	BRE 05/96→	FAI115	BCR140A			
35-10	F	FVR1102	FVR1102	4	29121	290	165	66	20	BRE 05/96→	FAI115	BCR139A DDF089 DDF089			
		FVR1353	FVR1353	4	29140	267	110	73	18.3	BRE 05/96→					
		FVR511	FVR511	4	21048	267	110	73	18.3	FBA457; BRE 04/86→12/89					
		FVR655	FVR655	4	29041	267	110	73	18.3	FBA457; BRE 01/90→05/96, Opt.					
		FVR656	FVR656	4	21480		105	75	18	FBA581; LKD 01/90→05/95, Opt.					
		FVR543	FVR543	4	20653		102	75	18	FBA581; LKD 04/86→12/89, Opt.					
			R	FVR1102	FVR1102	4	29121	289	165	66		20	BRE 05/96→	FAI115	BCR140A
35-12	F	FVR1102	FVR1102	4	29121	290	165	66	20	BRE 05/96→	FAI115	BCR139A DDF089 DDF089			
		FVR1351	FVR1351	4	29138		149	69	18	BRE 05/96→					
		FVR655	FVR655	4	29041	267	110	73	18.3	FBA457; BRE 01/90→05/96, Opt.					
		FVR656	FVR656	4	21480		105	75	18	FBA581; LKD 01/90→05/95, Opt.					
		FVR709	FVR709	4	20465	280	149	69	18	LKD →05/96; Turbo					
			R	FVR1102	FVR1102	4	29121	289	165	66			20	BRE 05/96→	FAI115
		40-8	F	FVR377	FVR377	4	21048	267	110	74		18.3	FBA457; →04/86		DDF089 BCR104A DDF089
FVR492	FVR492			4	21006	280	149	69	18	FBA433; →12/86; Turbo					
FVR511	FVR511			4	21048	267	110	73	18.3	FBA457; 05/86→12/89					
FVR543	FVR543			4	20653		102	75	18	FBA581; 05/86→12/89; Opt.					
FVR655	FVR655			4	29041	267	110	73	18.3	FBA457; 01/90→05/96					
FVR656	FVR656			4	21480		105	75	18	FBA581; 01/90→05/96; Opt.					
FVR829	FVR829			4	20359	280	102	75	18	→04/86					
40-10	F	FVR1351	FVR1351	4	29138		149	69	18	01/97→		BCR104A BCR104A			
		FVR492	FVR492	4	21006	280	149	69	18	FBA433; →12/96					
		FVR709	FVR709	4	20465	280	149	69	18	LKD →12/96; Turbo					
45-10	F	FVR1351	FVR1351	4	29138		149	69	18	05/96→		BCR104A BCR104A			
		FVR492	FVR492	4	21006	280	149	69	18	FBA433; →12/96					
		FVR709	FVR709	4	20465	280	149	69	18	LKD →05/96; Turbo					
45-12	F	FVR1351	FVR1351	4	29138		149	69	18	05/96→		BCR104A			
		FVR709	FVR709	4	20465	280	149	69	18	LKD →04/96; Turbo					
49-10	F	FVR1351	FVR1351	4	29138		149	69	18	05/96→		BCR104A BCR139A BCR104A			
		FVR492	FVR492	4	21006	280	149	69	18	FBA433; →12/96					
		FVR1102	FVR1102	4	29121	290	165	66	20	BRE 05/96→					
		FVR709	FVR709	4	20465	280	149	69	18	LKD →05/96; Turbo					
	R	FVR1102	FVR1102	4	29121	289	165	66	20	BRE 05/96→	FAI115	BCR140A			
49-12	F	FVR1351	FVR1351	4	29138		149	69	18	05/96→		BCR139A BCR104A			
		FVR1102	FVR1102	4	29121	290	165	66	20	BRE 05/96→					
		FVR709	FVR709	4	20465	280	149	69	18	LKD →05/96; Turbo					
	R	FVR1102	FVR1102	4	29121	289	165	66	20	BRE 05/96→	FAI115	BCR140A			
52-10; 52-12	F	FVR709	FVR709	4	20465	280	149	69	18	LUC		BCR104A			



**FVR377**  
21048 BREMBO

**FVR492**  
21006 WABCO

**FVR511**  
21188 BREMBO

**FVR543**  
20653 LKD

**FVR655**  
29041 BREMBO

**FVR656**  
21480 LKD

**FVR709**  
29012 WABCO

**FVR829**  
20359 LKD

**FVR1102**  
29121 BREMBO

**FVR1351**  
29138 WABCO

**FVR1353**  
29140 BREMBO



**FAI115** ↔ 295  
2

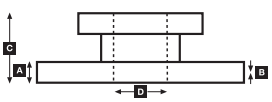
**FBA433**

**FBA457**

**FBA581**



			A	B	C	D		Kg		ABS	
<b>BCR104A</b>			280	16	13	142	105	6xM18 6x12.5 3xM6	13.04		✓
<b>BCR139A</b>			290	22	19	111	68	6xM18 6x12.4	14.85		✓
<b>BCR140A</b>			289	22	19	84	84	8x10.5	9.31		
<b>DDF089</b>			267	14.2	12.8	111	58.3	6	10.8		✓





# WVA

**...IVECO****Daily II 99→06**

29L	F	<b>FVR1315</b>	FVR1315	4	29121	276	165	66	18		FAI115	<b>BCR194A</b>
	R	<b>FVR1405</b> <b>FVR1405</b>	FVR1405 FVR1405	4	29123	276	107	61	20	Single Wheel (-) ABS Single Wheel (+) ABS	FWI304 FWI304	<b>BCR195A</b>
35C; 35S; 50C; 65C 15	F	<b>FVR1102</b>	FVR1102	4	29121	290	165	66	20		FAI115	<b>BCR139A</b>
		<b>FVR1315</b>	FVR1315	4	29121	290	165	66	18		FAI115	<b>BCR313A</b>
	R	<b>FVR1102</b>	FVR1102	4	29121	289	165	66	20	Twin Wheels	FAI115	<b>BCR140A</b>
		<b>FVR1405</b>	FVR1405	4	29123	289	107	61	20	Single Wheel	FWI304	<b>BCR140A</b>
60C; 65C	F	<b>FVR1390</b>	FVR1390	4	29160	290	164	69	20		FAI155	<b>BCR235A</b>
	R	<b>FVR1390</b>	FVR1390	4	29160	306	164	69	20		FAI155	<b>BCR236A</b>

**Daily III 06→**

29L	F	<b>FVR4036</b>	FVR4036	4	29229	300	163.3	67.1	20.7		FWI303	<b>BCR314A</b>
	R	<b>FVR4037</b>	FVR4037	4	29232	296	141.3	72.5	20.7	(-) ABS Crown	FWI305	<b>BCR315A</b>
		<b>FVR4140</b>	FVR4140	4	29123	296	109.8	63.5	20	(+) ABS Crown	FWI299	<b>BCR316A</b>
35S	F	<b>FVR4036</b>	FVR4036	4	29229	300	163.3	67.1	20.7		FWI303	<b>BCR314A</b>
	R	<b>FVR4037</b>	FVR4037	4	29232	296	141.3	72.5	20.7	(-) ABS Crown	FWI305	<b>BCR315A</b>
		<b>FVR4037</b>	FVR4037	4	29232	296	141.3	72.5	20.7	(+) ABS Crown	FWI305	<b>BCR316A</b>
35C; 40C; 50C	F	<b>FVR4036</b>	FVR4036	4	29229	290	163.3	67.1	20.7		FWI303	<b>BCR317A</b>
	R	<b>FVR4037</b>	FVR4037	4	29232	294	141.3	72.5	20.7	twin Wheels	FWI305	<b>BCR320A</b>
		<b>FVR4037</b>	FVR4037	4	29232	294	141.3	72.5	20.7	Twin Rear Wheels; (+) ABS Crown	FWI305	<b>BCR321A</b>
60C; 65C	F	<b>FVR4038</b>	FVR4038	4	29122	301	174.8	85.5	22.1	BRE	FWI306	<b>BCR329A</b>
	R	<b>FVR4039</b>	FVR4039	4	29231	306	184.2	64.2	22.7	BRE	FWI303	<b>BCR332A</b>

**MAN****TG-E**

All Models	02/17→	F	<b>FVR5067</b>	FVR5067	4	22147		163.7	67.7	20.8		
		R	<b>FVR5105</b>	FVR5105	4	22178		177.7	70.7	21		
3.0 Tdi; 2.0 Tdi	03/17→	R	<b>FVR5068</b>	FVR5068	4	22802		141.1	65.2	19.1	Opt.	

**MERCEDES-BENZ****MB100**

All Models	02/88→	F	<b>FVR752</b>	FVR752	4	20932	239	146	61	14	02/88→08/91, FBA521		
			<b>FVR941</b>	FVR941	4	21573	239	146	61	14	09/91→02/96, FBA521		
			<b>FVR1522</b>	FVR1522	4	29835	238	175	85	22	1996→, FAC174	FAI103	<b>BCR221A</b>
		R	<b>FVR1522</b>	FVR1522	4	29835	238	175	85	22	FAC174	FAI103	<b>BCR221A</b>

**MB140**

MB140		F	<b>FVR792</b>	FVR792	4	20984		167	62	17		
-------	--	---	---------------	--------	---	-------	--	-----	----	----	--	--

**Sprinter (905)**

616 Cdi	04/01→	F	<b>FVR1791</b>	FVR1791	4	29237	290	164.7	68.1	20.4		<b>FCR335A</b>
		R	<b>FVR1522</b>	FVR1522	4	29835	304	175	85	22	FAC174	FAI103

**Sprinter 2-T (901, 902)**

All Models	1995→05/06	F	<b>FVR1038</b>	FVR1038	4	21576	276	156	65	19		FWI246	<b>BCR228A</b>
		R	<b>FVR1039</b>	FVR1039	4	21621	272	141	49	17	2.5 ton	FWI246	<b>BCR229A</b>
			<b>FVR1039</b>	FVR1039	4	21621	258	141	49	17	3.5 ton	FWI246	<b>BCR230A</b>

**Sprinter 3-T (903)**

All Models	02/95→05/06	F	<b>FVR1038</b>	FVR1038	4	21576	276	156	65	19	ATE	FWI246	<b>BCR228A</b>
			<b>FVR1304</b>	FVR1304	4	23022	276	135	66	20.6	BOS	FWI246	<b>BCR228A</b>
		R	<b>FVR1039</b>	FVR1039	4	21621	272	141	49	17	2.5 ton	FWI246	<b>BCR229A</b>
			<b>FVR1876</b>	FVR1876	4	21592	272	156	55	19	ATE	FWI246	<b>BCR229A</b>
			<b>FVR1306</b>	FVR1306	4	23021	272	126	63	18.6	BOS	FWI246	<b>BCR229A</b>
All Models	05/00→05/06	R	<b>FVR1039</b>	FVR1039	4	21621	258	141	49	17	3.5 ton	FWI246	<b>BCR230A</b>



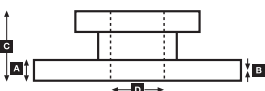
<b>FVR752</b> 20932 BENDIX 	<b>FVR792</b> 20984 BENDIX 	<b>FVR941</b> 21573 BENDIX 	<b>FVR1038</b> 21576 ATE 	<b>FVR1039</b> 21621 ATE 
<b>FVR1102</b> 29121 BREMBO 	<b>FVR1304</b> 23022 BOSCH 	<b>FVR1306</b> 23021 BOSCH 	<b>FVR1315</b> 29121 BREMBO 	<b>FVR1390</b> 29160 BREMBO 
<b>FVR1405</b> 29123 BREMBO 	<b>FVR1522</b> 29835 MERITOR 	<b>FVR1791</b> 29237 BREMBO 	<b>FVR1876</b> 21592 ATE 	<b>FVR4036</b> 29229 BREMBO 
<b>FVR4037</b> 29232 BREMBO 	<b>FVR4038</b> 29122 BRE 2 x 68 	<b>FVR4039</b> 29231 BREMBO 	<b>FVR4140</b> 29123 BREMBO 	<b>FVR5067</b> 22147 CBI 
<b>FVR5068</b> 22802 CBI 	<b>FVR5105</b> 22178 CBI 			



<b>FAC174</b> 	<b>FAI103</b> ↔ 238 4 	<b>FAI115</b> ↔ 295 2 	<b>FAI155</b> ↔ 260 2 260 mm 	<b>FBA521</b> 
<b>FWI246</b> ↔ 210 2 	<b>FWI299</b> ↔ 250 2 	<b>FWI303</b> ↔ 130 2 	<b>FWI304</b> ↔ 295 2 	<b>FWI305</b> ↔ 300 2 
<b>FWI306</b> ↔ 210 2 				



				A	B	C	D		Kg		ABS		
<b>BCR139A</b>				290	22	19	111	68	6xM18 6x12.4	14.85	✓		
<b>BCR140A</b>				289	22	19	84	84	8x10.5	9.31			
<b>BCR194A</b>				276	22	20.4	72	73	5x15.7 2x8.7	8.011			
<b>BCR195A</b>				276	16	13	67	73	5x15.6 2x8.7	6.41			
<b>BCR221A</b>				238	16	14.5	79	102	5xM14	6.21	✓		
<b>BCR228A</b>				276	22	19	77	85	5x15 1x9/17 1x16/23	6.455			
<b>BCR229A</b>				272	16	14	96	85	5x15 1x9/17 1x16/23	6.73			
<b>BCR230A</b>				258	12	10	96	85	5x15 1x9/17 1x16/23	6			
<b>BCR235A</b>				290	26	23	53	80	9x12.5	7.51			
<b>BCR236A</b>				306	22	19	136	178	6xM10	13.65			
<b>BCR300A</b>				304	30	27	115	117	6xM12	14			
<b>BCR313A</b>				290	22	19	110.5	123		6	15.136	✓	
<b>BCR314A</b>				300	28	25	74.5	78		6	7.565		
<b>BCR315A</b>				296	16	13	69.5	76		6	7.15		
<b>BCR316A</b>				296	16	13	69.5	76		6	7.401		✓
<b>BCR317A</b>				290	28	25	46	64		9	7.384		
<b>BCR320A</b>				294	24	21	83.5	128		8	7.273		
<b>BCR321A</b>				294	24	21	87.5	128		8	7.75		✓
<b>BCR329A</b>				301	30	27	59	83		9	9.1		
<b>BCR332A</b>				306	28	25	132	178.2		6	12.05		
<b>FCR335A</b>				290	26	23	70	79		8	8.5		





# WVA

**...MERCEDES-BENZ****Sprinter 3-T (906)**

All Models	06/06→	F	<b>FVR1778</b>	FVR1778	4	29192	300	1632	66.9	20.8			FWI294	<b>BCR310A</b>
		R	<b>FVR1780</b>	FVR1780	4	29190	298	1369	63	19.7			FWI311	<b>BCR311A</b>

**Sprinter 4-T (904)**

All Models	02/95→04/00	F	<b>FVR1038</b>	FVR1038	4	21576	276	156	65	19	ATE		FWI246	<b>BCR228A</b>
			<b>FVR1304</b>	FVR1304	4	23022	276	135	66	20.6	BOS		FWI246	<b>BCR228A</b>
		R	<b>FVR1879</b>	FVR1879	4	29153	285	164.6	73	19.7	PER		FWI278	<b>BCR191A</b>
			<b>FVR1306</b>	FVR1306	4	23021	272	126	63	18.6	BOS		FWI246	<b>BCR229A</b>
All Models	05/00→05/06	F	<b>FVR1879</b>	FVR1879	4	29153	276	164.6	73	19.7	PER		FWI278	<b>BCR228A</b>
			<b>FVR1304</b>	FVR1304	4	23022	276	135	66	20.6	BOS		FWI246	<b>BCR228A</b>
		R	<b>FVR1879</b>	FVR1879	4	29153	285	164.6	73	19.7	PER		FWI278	<b>BCR191A</b>
			<b>FVR1306</b>	FVR1306	4	23021	272	126	63	18.6	BOS		FWI246	<b>BCR229A</b>

**Sprinter 4-T (906)**

All Models	06/06→	F	<b>FVR1777</b>	FVR1777	4	29200	300	169.3	73.5	20.7			FWI294	<b>BCR310A</b>
			<b>FVR1779</b>	FVR1779	4	29217	303	165	78.4	20.6	Vented Disc, BOS		FWI293	<b>BCR312A</b>
		R	<b>FVR4429</b>	FVR4429	4	29217		165	78.5	20.6				<b>BCR311A</b>
			<b>FVR1780</b>	FVR1780	4	29190	298	136.9	63	19.7	Solid Disc, BOS			<b>BCR311A</b>
			<b>FVR1879</b>	FVR1879	4	29153		164.6	73	19.7	Vented Disc, PER		FWI278	<b>BCR311A</b>

**Sprinter 5-T (906)**

All Models	06/06→	F	<b>FVR1777</b>	FVR1777	4	29200	300	169.3	73.5	20.7			FWI294	<b>BCR310A</b>
			<b>FVR4429</b>	FVR4429	4	29217		165	78.5	20.6				<b>BCR312A</b>
		R	<b>FVR1779</b>	FVR1779	4	29217	303	165	78.4	20.6	Vented Disc		FWI293	<b>BCR312A</b>
			<b>FVR1780</b>	FVR1780	4	29190	298	136.9	63	19.7	Solid Disc			<b>BCR311A</b>

**T 1 (601)**

All Models	04/77→02/96	F	<b>FVR239</b>	FVR239	4	29784	280	149	74	18	FBA433		FAI102	<b>BCR116A</b>
------------	-------------	---	---------------	--------	---	-------	-----	-----	----	----	--------	--	--------	----------------

**T 1 (602)**

All Models	1982→02/96	F	<b>FVR239</b>	FVR239	4	29784	280	149	74	18			FAI102	<b>BCR116A</b>
------------	------------	---	---------------	--------	---	-------	-----	-----	----	----	--	--	--------	----------------

**T 1/TN**

All Models	07/81→06/95	F	<b>FVR239</b>	FVR239	4	29784	280	149	74	18			FAI102	<b>BCR116A</b>
			<b>FVR239</b>	FVR239	4	29784	280	149	74	18			FAI102	<b>BCR117A</b>

**T 1 Series**

208; D	1977→09/82	R	<b>KBL11019.0</b>	11 019 08,00 60 5	2	11582	230	174	34	8			93021	FAI200			
209 D 65kW/88PS	09/82→1994				1	11019	230	207	34	8					93021	FAI200	
210 77kW/105PS	1982→1994				1	11025	230	207	34	8					93021	FAI200	
210 D 70kW/95PS	1982→1994																
308; D	1977→09/82	R	<b>KBL13020.0</b>	13 020 08,00 60 3	2	13532	260	201	54	8			93021	FAI200			
309 D 65kW/88PS	09/82→1994				2	13020	260	233	54	8				93021	FAI200		
310 77kW/105PS	09/82→1994																
310 D 70kW/95PS	09/82→1994																
409 65kW/88PS	1982→1994	R	<b>KBL15030.0</b>	15 030 08,00 60 3	2	15742	270	211	79	8			93038	FAI200			
410 70kW/95PS	1982→1994				2	15030	270	244	79	8				93038	FAI200		
508	1986→1994																
510	1986→1994																

**T 2/L**

All Models	01/70→12/88	F	<b>FVR239</b>	FVR239	4	29784	280	149	74	18			FAI102	<b>BCR117A</b>
------------	-------------	---	---------------	--------	---	-------	-----	-----	----	----	--	--	--------	----------------

**T 2/LN1**

All Models	04/86→12/94	F	<b>FVR239</b>	FVR239	4	29784	280	149	74	18			FAI102	<b>BCR117A</b>
			<b>FVR1522</b>	FVR1522	4	29835	324	175	85	22	FAC174		FAI103	<b>BCR119A</b>
			<b>FVR1522</b>	FVR1522	4		280				FAC174		FAI103	<b>BCR116A</b>
			<b>FVR1522</b>	FVR1522	4		304				FAC174		FAI103	<b>BCR118A</b>



# MERCEDES-BENZ



**FVR239**  
29784 PER

**FVR1038**  
21576 ATE

**FVR1304**  
23022 BOSCH

**FVR1306**  
23021 BOSCH

**FVR1522**  
29835 MERITOR

**FVR1777**  
29200 BREMBO

**FVR1778**  
29192 BREMBO

**FVR1779**  
29217 BOSCH

**FVR1780**  
29190 BOSCH

**FVR1879**  
29153 PER

**FVR4429**  
29217 BOSCH

MERCEDES-BENZ



**FAC174**

**FAI102** ↔ 95  
4

**FAI103** ↔ 238  
4

**FAI200** ↔ 225  
4

**FBA433**

**FWI246** ↔ 210  
2

**FWI278** ↔ 189  
2

**FWI293** ↔ 84  
2

**FWI294** ↔ 109  
2

**FWI311** ↔ 95  
2

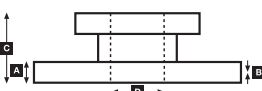
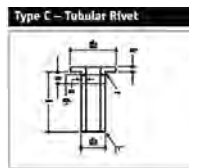


			A	B	C	D		Kg		ABS
<b>BCR116A</b>			280	16	13	78.5	88	5x18 5x12.5	6.723	
<b>BCR117A</b>			280	22	19	78.5	88	5x18 5x12.5	8.61	
<b>BCR118A</b>			304	30	26	91	118	6xM12	9.898	
<b>BCR119A</b>			324	30	26	91	118	6xM12	10.651	
<b>BCR191A</b>			285	22	19	93	120	6x15.1	7.11	

			A	B	C	D		Kg		ABS
<b>BCR228A</b>			276	22	19	77	85	5x15 1x9/17 1x16/23	6.455	
<b>BCR229A</b>			272	16	14	96	85	5x15 1x9/17 1x16/23	6.73	
<b>BCR310A</b>			300	28	26	68.5	85	6x15 1x9	8.589	
<b>BCR311A</b>			298	16	14.8	71	85	6x15 1x9	7.11	
<b>BCR312A</b>			303	28	26	93	120	6x15	9.01	



Rivet Ref	Head Size	Shank Ø x Shank Length	Drawing type	Head Shape	T = tubular S = semi-tubular	Material	Material Description
<b>93021</b>	7.5	4 x 10.4	Type C	Flat	T	Steel	1 x Rivets bag includes 100 pcs
<b>93038</b>	9.5	5 x 10.4	Type C	Flat	T	Steel	1 x Rivets bag includes 100 pcs





# WVA



## ...MERCEDES-BENZ

### T 2 Series

507 D; 508 D; 510 D (4.6 to)	1986→08/96	R	KBL15030.0	15 030 08,00 60 3	2	15742	270	211	79	8		93038	FAI200	
					2	15030	270	244	79	8		93038	FAI200	
609 D (5.5 to) 66kW/90PS	1986→08/96	R	KBL15059.0	15 059 09,30 60 3	2	15869	300	237	87	9.3		93047	FAI201	
					2	15059	300	264	87	9.3		93047	FAI201	
709 D; 711 D (6.5 to)	1986→08/96	R	KBL17350.0	17 350 09,30 60 3	2	17973	300	237	102	9.3		93048	FAI201	
					2	17350	300	264	102	9.3		93048	FAI201	
809 D; 811 D; 814 D (7.5 to)		R	KBL17351.0	17 351 09,30 60 3	2	17975	300	237	122	9.3		93048	FAI201	
					2	17351	300	264	122	9.3		93048	FAI201	

### Vario

All Models	09/96→	F	FVR1522	FVR1522	4	29835	304	175	85	22	FAC174		FAI103	BCR162A
			FVR1522	FVR1522	4		324					FAC174		FAI103
		R	FVR1522	FVR1522	4	29835	304	175	85	22	FAC174		FAI103	BCR164A
			FVR1522	FVR1522	4		324				FAC174		FAI103	BCR165A
			FVR1522	FVR1522	4		304				16" Wheels; FAC174		FAI103	BCR208A
			FVR1522	FVR1522	4		324				17.5" Wheels; FAC174		FAI103	BCR209A

### V-Class (447)

All Models	2014→	F	FVR4375	FVR4375	4	22062		184	74.8	20.8			FWI294	
------------	-------	---	---------	---------	---	-------	--	-----	------	------	--	--	--------	--

### V-Class (638/2)

All Models	02/97→	F	FVR1038	FVR1038	4	21576	276	156	65	19	→12/97		FWI246	DDF860
			FVR1304	FVR1304	4	23022		135	66	20.6	01/98→			
		R	FVR1044	FVR1044	4	21904	280	64	57.4	17	→12/97		FWI246	DDF861
			FVR1305	FVR1305	4	23020		104	53	17.9	01/98→		FWI302	

### Viano (639)

All Models	09/03→	F	FVR1493	FVR1493	4	24007	300	162	60.7	21				DDF1203
			FVR4469	FVR4469	4	29192		163.2	66.9	20.8	Opt.			
		R	FVR1494	FVR1494	4	24008	296	99	48.8	18.5				DDF1234

### Vito (447)

All Models	2014→	F	FVR4375	FVR4375	4	22062		184	74.8	20.8			FWI294	
------------	-------	---	---------	---------	---	-------	--	-----	------	------	--	--	--------	--

### Vito (638)

All Models	02/96→	F	FVR1038	FVR1038	4	21576	276	156	65	19	ATE		FWI246	DDF860
			FVR1304	FVR1304	4	23022		135	66	20.6	BOS			
		R	FVR1044	FVR1044	4	21904	280	64	57.4	17	ATE		FWI246	DDF861
			FVR1305	FVR1305	4	23020		104	53	17.9	BOS		FWI302	

### Vito (639)

All Models	09/03→	F	FVR1493	FVR1493	4	24007	300	162	60.7	21				DDF1203
			FVR4469	FVR4469	4	29192		163.2	66.9	20.8	Opt.			
		R	FVR1494	FVR1494	4	24008	296	99	48.8	18.5				DDF1234

## MULTICAR

### Fumo

2.8; 3.0 78-107kW	2001→	F	FVR1879	FVR1879	4	29153	164.6	164.6	73	19.7				BCR228A
		R	FVR1879	FVR1879	4	29153	164.6	164.6	73	19.7				BCR229A

### M26

2.5; 2.8 62-78kW	2001→	F	FVR1761	FVR1761	4	29208	150	150	56.1	17				
------------------	-------	---	---------	---------	---	-------	-----	-----	------	----	--	--	--	--

### M27

	09/10→	F	FVR1879	FVR1879	4	29153	276	164.6	73	19.7				BCR228A
		R	FVR1879	FVR1879	4	29153	272	164.6	73	19.7				BCR229A



**FVR1038**  
21576 ATE

**FVR1044**  
21904 ATE

**FVR1304**  
23022 BOSCH

**FVR1305**  
23020 BOSCH

**FVR1493**  
24007 BOSCH

**FVR1494**  
24008 BOSCH

**FVR1522**  
29835 MERITOR

**FVR1761**  
29208 KNOTT

**FVR1879**  
29153 PER

**FVR4375**  
22062 BREMBO

**FVR4469**  
29192 BREMBO

MERCEDES-BENZ – MULTICAR



**FAC174**

**FAI103** ↔ 238  
4

**FAI200** ↔ 225  
4

**FAI201** ↔ 255  
4

**FWI246** ↔ 210  
2

**FWI294** ↔ 109  
2

**FWI302** ↔ 155  
2

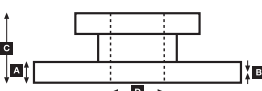
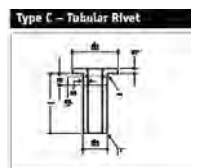


Part	Head Size	Shank Ø	A	B	C	D	Weight	Material	ABS
<b>BCR162A</b>	304	30	26	91	118	6xM12	9.648	Steel	
<b>BCR164A</b>	304	30	26	120	157	6xM12	10.35	Steel	
<b>BCR165A</b>	324	30	26	120	157	6xM12	11.75	Steel	
<b>BCR208A</b>	304	30	27.75	120	120	6xM12	14.15	Steel	
<b>BCR209A</b>	324	30	27.75	120	120	6xM12	15.35	Steel	
<b>BCR228A</b>	276	22	19	77	85	5x15 1x9/17 1x16/23	6.455	Steel	

Part	Head Size	Shank Ø	A	B	C	D	Weight	Material	ABS
<b>BCR229A</b>	272	16	14	96	85	5x15 1x9/17 1x16/23	6.73	Steel	
<b>DDF860</b>	275.8	22	19	60	67	5	6.1	Steel	
<b>DDF861</b>	280	10	8	65.2	67	5	4.3	Steel	
<b>DDF1203</b>	299.5	28	25	58.4	67	5	8.6	Steel	
<b>DDF1234</b>	296	10	8	53	67	5	4.8	Steel	



Rivet Ref	Head Size	Shank Ø x Shank Length	Drawing type	Head Shape	T = tubular S = semi-tubular	Material	Material Description
<b>93038</b>	9.5	5 x 10.4	Type C	Flat	T	Steel	1 x Rivets bag includes 100 pcs
<b>93047</b>	11.5	6 x 10.4	Type C	Flat	T	Steel	1 x Rivets bag includes 100 pcs
<b>93048</b>	11.5	6 x 12.4	Type C	Flat	T	Steel	1 x Rivets bag includes 100 pcs





# WVA



!

**NISSAN**

Cabstar														
28.11; 35.13; 35.15	10/06 →	F	<b>FVR4053</b>	FVR4053	4	29230	276	163.3	67.1	20.7				BCR326A
		R	<b>FVR4054</b>	FVR4054	4	23921	280	109.8	50	20.5				BCR327A BCR369A
45.13; 45.15	10/06 →	F	<b>FVR4248</b>	FVR4248	4	29160	276	164.8	68	20				BCR326A
		R	<b>FVR4156</b>	FVR4156	4	29121	280	164.8	66.5	20.3				BCR327A BCR369A

Cabstar E														
90.32 66kW	10/98 →	F	<b>FVR792</b>	FVR792	4	20984	276	167	62	17				BCR261A
110.35	10/98 → 10/06	F	<b>FVR1616</b>	FVR1616	4	23434	290	169	64.5	17.9				FCR339A

Ebro														
Wheel 17.5" Hydraulic Brakes M90/150. Meritor 2x68	1992 →	F	<b>FCV702</b>	FCV702	4	29039		177	78	22			FAI104	
		R	<b>FCV702</b>	FCV702	4	29039		177	78	22			FAI104	

Interstar														
DCi 80; DCi 140	07/02 →	F	<b>FVR1515</b>	FVR1515	4	23099	305	145	62.3	18.1				DDF1204
		R	<b>FVR1516</b>	FVR1516	4	23980	280	95	57	17	with Bearing			DDF1623
DCi 140; 100kW	07/02 →	F	<b>FVR1452</b>	FVR1452	4	23613		138	79.7	17.8				
		R	<b>FVR1453</b>	FVR1453	4	23669	305	116	51.4	18.8				DDF1272

NT400 Cabstar														
F24F	2014 →	F	<b>FVR4053</b>	FVR4053	4	29230	276	163.3	67.1	20.7				BCR326A
		R	<b>FVR4054</b>	FVR4054	4	23860	280	109.8	50	20.5				BCR369A

NV300														
All Models	2016 →	F	<b>FVR4840</b>	FVR4840	4	22087	296	160	60	18.2				DDF2507
		R	<b>FVR1516</b>	FVR1516	4	23980	280	95	57	17	with Bearing			DDF2602

Primastar														
All Models	09/02 →	F	<b>FVR1515</b>	FVR1515	4	23099	305	145	62.3	18.1	with Bearing			DDF1204
		R	<b>FVR1516</b>	FVR1516	4	23980	280	95	57	17	with Bearing			DDF1623

**RENAULT**

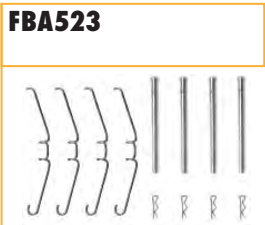
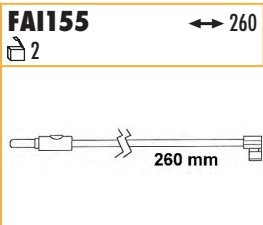
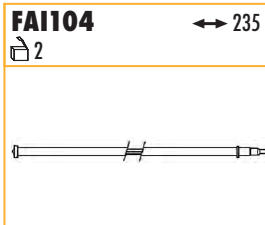
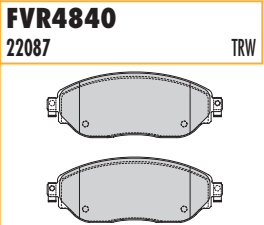
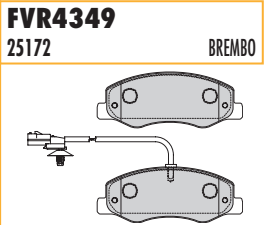
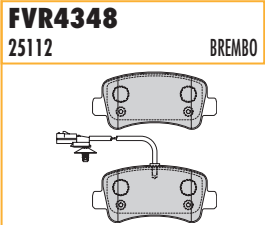
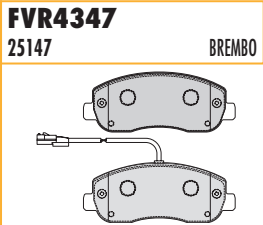
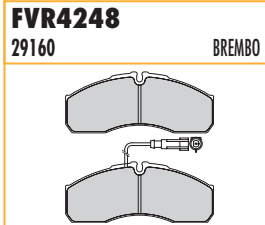
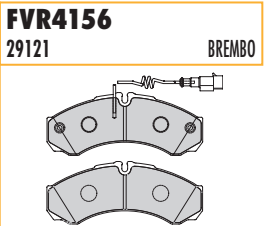
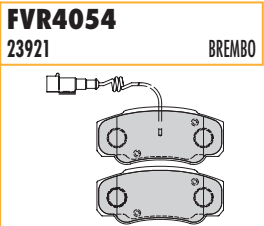
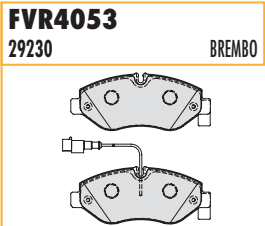
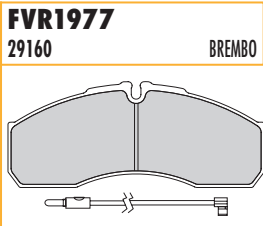
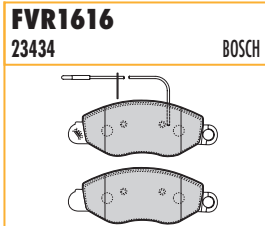
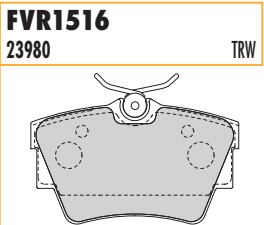
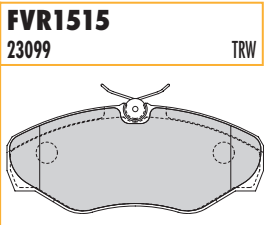
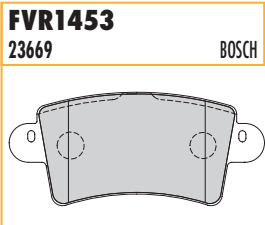
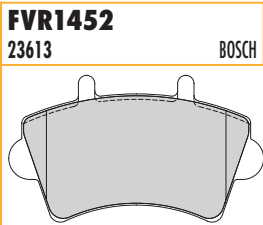
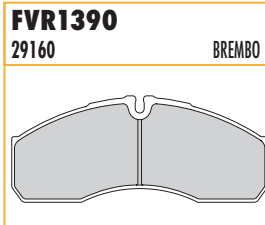
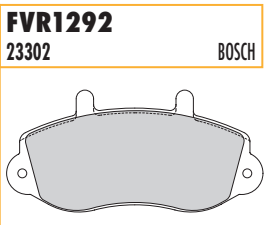
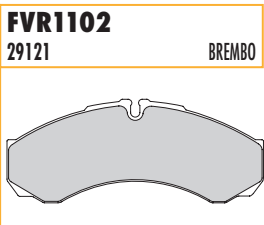
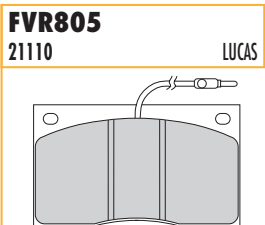
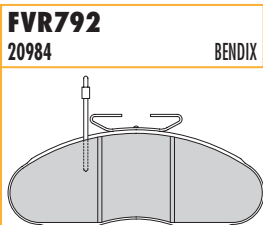
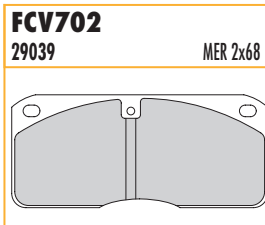
Mascott														
90 63-78kW	01/99 →	F	<b>FVR1102</b>	FVR1102	4	29121	290	165	66	20			FAI155	BCR183A
		R	<b>FVR1102</b>	FVR1102	4	29121	290	165	66	20			FAI155	BCR184A
110; 120.55; 120.65; 130; 140; 160.55; 160.65 78-115kW	01/99 →	F	<b>FVR1390</b>	FVR1390	4	29160	290	164	69	20			FAI155	BCR182A
		R	<b>FVR1102</b>	FVR1102	4	29121	290	165	66	20			FAI155	BCR184A
5, 5.5; 6; 6.5t	2004 → 2013	F	<b>FVR1977</b>	FVR1977	4	29160	290	164.6	68	20.3				BCR370A
		R	<b>FVR1102</b>	FVR1102	4	29121	290	165	66	20.3			FAI155	BCR371A

Maxity														
110.35; 130.35; 150.35	03/07 →	F	<b>FVR4053</b>	FVR4053	4	29230	276	163.3	67.1	20.7				BCR326A
		R	<b>FVR4054</b>	FVR4054	4	23921	280	109.8	50	20.5				BCR327A
130.45; 150.45	03/07 →	F	<b>FVR4248</b>	FVR4248	4	29160	276	164.8	68	20				BCR326A
		R	<b>FVR4156</b>	FVR4156	4	29121	280	164.8	66.5	20.3				BCR327A

Master I														
All Models	11/97 →	F	<b>FVR1292</b>	FVR1292	4	23302	280	139	66.5	17.8	11/97 →, FBA523			DDF1067
		R	<b>FVR805</b>	FVR805	4	21110	278	122	71	15.5	→ 10/97, FBA523			DDF172

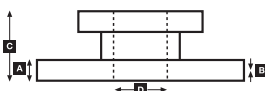
Master II														
All Models		F	<b>FVR1292</b>	FVR1292	4	23302	280	139	66.5	17.8	FBA523			DDF1067
		R	<b>FVR1453</b>	FVR1453	4	23669	305	116	51.4	18.8				DDF1272

Master III														
2.3 CDTi 2.3 CDTi - Single Wheel 2.3 CDTi - Double Wheels		F	<b>FVR4347</b>	FVR4347	4	25147		163.7	64.8	18.3				
		R	<b>FVR4348</b>	FVR4348	4	25112		128.7	59.5	18.2				
		R	<b>FVR4349</b>	FVR4349	4	25172		163.6	62.9	18.1				



							Kg		ABS
<b>BCR182A</b>		290	26	24	43	102	10x10.5	6.464	
<b>BCR183A</b>		290	22	20.4	43	102	10x10.5	6.078	
<b>BCR184A</b>		290	22	20.4	78	150	8X11	7.391	
<b>BCR261A</b>		276	24	22	49.5	96	5	6.558	
<b>BCR326A</b>		276	28	26	45	94	5 x M12	7.7	
<b>BCR327A</b>		280	19	13	62.2	108	6x10.7	6.35	
<b>BCR369A</b>		280	16	13	67	108	6	6.7	✓
<b>BCR370A</b>		290	26	23	77	120	10x12.7 + 2xM8	8.6	
<b>BCR371A</b>		290	22	19	77	73	10x12.7 + 2xM8	7.4	

							Kg		ABS
<b>DDF172</b>		278	24	22	70	95	6	6.98	
<b>DDF1067</b>		280	24	21	61.5	79.5	6	7.3	
<b>DDF1204</b>		305.3	28	24	49.8	72	5	9.55	
<b>DDF1272</b>		304.7	12	10.5	66.8	90	5	6.7	
<b>DDF1623</b>		279.9	11.9	10	102.3	68	5	9.1	
<b>DDF2507</b>		296	28	23.4	44	68	5	8.96	
<b>DDF2602</b>		280	12	10	104	52.2	5	9.52	
<b>FCR339A</b>		290	26	23	53	96	6xM12x1.5	8.61	







# WVA

**...RENAULT**

Trafic I												
All Models	03/80→03/01	F	FVR791	FVR791	4	29706	252	167	62	17	TRW	DDF160
			FVR179	FVR179	4	20488		105	56	18.5	BDX	
			FVR414	FVR414	4	20926		154	56	18.5	BDX	

Trafic II												
All Models	03/01→	F	FVR1515	FVR1515	4	23099	305	145	62.3	18.1		DDF1204
			R	FVR1516	FVR1516	4	23980	280	95	57	17	with Bearing

Trafic III												
All Models	2014→	F	FVR4840	FVR4840	4	22087	296	160	60	18.2		DDF2507
			R	FVR1516	FVR1516	4	23980	280	95	57	17	with Bearing

**VOLKSWAGEN**

Crafter 3 T													
2.5 TDI 65; 80; 100; 120kW	04/06→	F	FVR1778	FVR1778	4	29192	300	163.2	66.9	20.8		FWI294	BCR310A
			R	FVR1780	FVR1780	4	29190	298	136.9	63	19.7		FWI311

Crafter 5 T														
2.5 TDI 65; 80; 100; 120kW	06/06→	F	FVR1777	FVR1777	4	29200	300	169.3	73.5	20.7		FWI294	BCR310A	
			R	FVR4429	FVR4429	4	29217		165	78.5	20.6			
				FVR1779	FVR1779	4	29217	303	165	78.4	20.6		FWI293	BCR312A

Crafter II													
All Models	2016→	F	FVR5067	FVR5067	4	22147		163.7	67.7	20.8			
			R	FVR5105	FVR5105	4	22178		177.7	70.7	21		
3.0 Tdi; 2.0 Tdi	03/17→	R	FVR5068	FVR5068	4	22802		141.1	65.2	19.1	Opt.		

LT I (281-363,291-512)													
All Models	04/75→1996	F	FVR129	FVR129	4	20280		90	74	18.2	FBA418; ATE		
			R	FVR517	FVR517	4	20979		130	56	19.5	FBA541; TRW	

LT II (2DX0FE)													
All Models	06/96→	F	FVR1038	FVR1038	4	21576	276	156	65	19	LT28; 35	FWI246	BCR228A
			R	FVR1879	FVR1879	4	29153	276	164.6	73	19.7	LT46	FWI278
		R	FVR1039	FVR1039	4	21621	272	141	49	17	LT28	FWI246	BCR229A
			FVR1876	FVR1876	4	21592	258	156	55	19	LT35	FWI278	BCR230A
			FVR1306	FVR1306	4	23021	272	126	63	18.6	LT35; ch. 2DXH002120 →	FWI246	BCR229A
			FVR1879	FVR1879	4	29153	276	164.6	73	19.7	LT46	FWI278	BCR228A

LT Series (281-363)													
LT 35; Diesel; Double Tyres	04/75→1996	R	KBL15775.0	15 775 07,00 60 4	4	15775	270	212	65	7		93021	

Transporter T3													
All Models	05/79→07/92	F	FVR84	FVR84	4	20011	278	77	70	19	→08/85		
			R	FVR517	FVR517	4	20979	258	130	56	19.5	FBA541; 09/85→	

Transporter T4													
All Models	07/90→03/03	F	FVR1131	FVR1131	4	21635	260	91	81	18.2	14" Wheels		DDF426
			FVR785	FVR785	4	20124	280	130	54.5	19	→Ch.70T199000; 14"		DDF427
			FVR970	FVR970	4	21479	282	130	65.5	19	→Ch.70X250000; 15"		DDF562
			FVR1131	FVR1131	4	21635	282	91	81	18.2	→Ch.70X250000; 15"		DDF1011
			FVR1163	FVR1163	4	21883	278	156	69	20	Ch.70T2000001 →; 15"		DDF1010
			FVR1492	FVR1492	4	23176	280	91	81	18.2	Ch.70Y000001 →; 14"; TRW		DDF427
			FVR1518	FVR1518	4	21885	278	156	68.5	19.6	Ch.70Y000001 →; 15"; ATE		DDF1010
			FVR1519	FVR1519	4	23445	282	130	65.5	19	Ch.70Y000001 →; 15"; TRW		DDF1011
			FVR1484	FVR1484	4	23034	300	157	78.9	18.9	→Ch.701000954; 16"; Directional Brake Pad		DDF1559
			FVR1497	FVR1497	4	23269	313	161	72.9/ 74.4	20.1	Ch.701000955 →; 16"		DDF1160
			R	FVR1132	FVR1132	4	21882	294	95	57.3	17.3	Ch.70T200001; 70X25000	

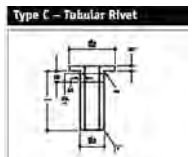
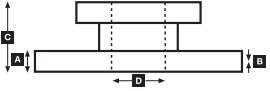
# RENAULT – VOLKSWAGEN

RENAULT – VOLKSWAGEN

<b>FVR84</b> 20011 ATE	<b>FVR129</b> 20280 ATE	<b>FVR179</b> 20488 BENDIX	<b>FVR414</b> 20926 BENDIX	<b>FVR517</b> 20979 LUCAS
<b>FVR785</b> 20124 LUCAS	<b>FVR791</b> 29706 TRW	<b>FVR970</b> 21479 LUCAS	<b>FVR1038</b> 21576 ATE	<b>FVR1039</b> 21621 ATE
<b>FVR1131</b> 21635 LUCAS	<b>FVR1132</b> 21882 LUCAS	<b>FVR1163</b> 21883 ATE	<b>FVR1306</b> 23021 BOSCH	<b>FVR1484</b> 23034 ATE
<b>FVR1492</b> 23176 TRW	<b>FVR1497</b> 23269 ATE	<b>FVR1515</b> 23099 TRW	<b>FVR1516</b> 23980 TRW	<b>FVR1518</b> 21885 ATE
<b>FVR1519</b> 23445 TRW	<b>FVR1777</b> 29200 BREMBO	<b>FVR1778</b> 29192 BREMBO	<b>FVR1779</b> 29217 BOSCH	<b>FVR1780</b> 29190 BOSCH
<b>FVR1876</b> 21592 ATE	<b>FVR1879</b> 29153 PER	<b>FVR4429</b> 29217 BOSCH	<b>FVR4840</b> 22087 TRW	<b>FVR5067</b> 22147 CBI
<b>FVR5068</b> 22802 CBI	<b>FVR5105</b> 22178 CBI	💡 🔧		
		<b>FBA418</b>	<b>FBA541</b>	<b>FWI246</b> ↔ 210
	<b>FWI278</b> ↔ 189	<b>FWI293</b> ↔ 84	<b>FWI294</b> ↔ 109	<b>FWI311</b> ↔ 95

Part No.	Shank	A	B	C	D	Ø	Kg	ABS	Part No.	Shank	A	B	C	D	Ø	Kg	ABS
<b>BCR228A</b>	276	22	19	77	85	5x15 1x9/17 1x16/23	6.455		<b>DDF1010</b>	279.8	24	20	55.5	68.2	5	6.53	
<b>BCR229A</b>	272	16	14	96	85	5x15 1x9/17 1x16/23	6.73		<b>DDF1011</b>	282	18	15	55.2	68.2	5	7.05	
<b>BCR230A</b>	258	12	10	96	85	5x15 1x9/17 1x16/23	6		<b>DDF1158</b>	293.8	13.4	11.5	41.1	68	5	5.62	
<b>BCR310A</b>	300	28	26	68.5	85	6x15 1x9	8.589		<b>DDF1160</b>	313	26	22	56.4	68.2	5	9.26	
<b>BCR311A</b>	298	16	14.8	71	85	6x15 1x9	7.11		<b>DDF1204</b>	305.3	28	24	49.8	72	5	9.55	
<b>BCR312A</b>	303	28	26	93	120	6x15	9.01		<b>DDF1559</b>	300	26	22	56.3	68.2	5	8.7	
<b>DDF160</b>	252	24	22	53.5	76	6	5.8		<b>DDF1623</b>	279.9	11.9	10	102.3	68	5	9.1	
<b>DDF426</b>	259.8	16	13	64.2	68.1	5	5.6		<b>DDF2507</b>	296	28	23.4	44	68	5	8.96	
<b>DDF427</b>	280	24	20	64.7	68.1	5	6.9		<b>DDF2602</b>	280	12	10	104	52.2	5	9.52	
<b>DDF562</b>	281.8	18	15	64.7	68.1	5	7.3										

Rivet Ref	Head Size	Shank Ø x Shank Length	Drawing type	Head Shape	T = tubular S = semi-tubular	Material	Material Description
<b>93021</b>	7.5	4 x 10.4	Type C	Flat	T	Steel	1 x Rivets bag includes 100 pcs





# WVA



!

**...VOLKSWAGEN****Transporter T5**

All Models	04/03→	F	<b>FVR1642</b>	FVR1642	4	23746	308	155.2/	73.2/	18.6/19.8	16" Wheels; Directional Brake Pad, 04/03→ 17" Wheels, 04/03→ 09/09→				<b>DDF1253</b>
			<b>FVR1643</b>	FVR1643	4	23746	333	155.2/	73.35/	17.7/18.1					<b>DDF1254</b>
			<b>FVR4302</b>	FVR4302	4	24623		156.4	74.05	18					
	R		<b>FVR1644</b>	FVR1644	4	23326	294	116	58.8	17.5	16" Wheels	<b>DDF1286</b>			
			<b>FVR1647</b>	FVR1647	4	24367	314	140.7/	50.9/	19.2	17" Wheels	<b>DDF1698</b>			
								141.3	53.9						

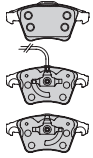


# VOLKSWAGEN

## FVR1642

23746

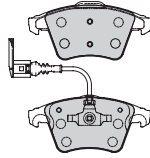
ATE



## FVR1643

23746

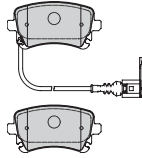
ATE



## FVR1644

23326

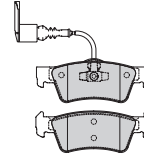
TRW



## FVR1647

24367

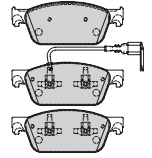
ATE



## FVR4302

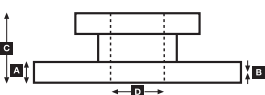
24623

ATE



			<b>A</b>	<b>B</b>	<b>C</b>	<b>D</b>		<b>Kg</b>		<b>ABS</b>
<b>DDF1253</b>		308	29.5	25.5	55.2	76	5	10.72		
<b>DDF1254</b>		333	32.5	28.5	55.5	76	5	11.7		
<b>DDF1286</b>		293.7	22	19.5	44.2	76.2	5	7.1		
<b>DDF1698</b>		314	22	18	75.7	76	5	8		

VOLKSWAGEN





# WVA

**ASTRA****BM**

BM304, BM305	F	<b>KBL59234.0</b>	59 234 19,10 60 8	8	59234	410	202	200	19.1		93686	
	R	<b>KBL59234.0</b>	59 234 19,10 60 8	8	59234	410	202	200	19.1		93686	

**AVIA - DAEWOO (Czech)****A60, A75, A80**

Wheel = 17.5" Hydraulic Brakes. Wabco 456F-0	01/97→	F	<b>FCV376</b>	FCV376	4	29017	315	191	87	23		<b>BCR101A</b>
--	--------	---	---------------	--------	---	-------	-----	-----	----	----	--	----------------

**A60, A75, A80**

	R	<b>KBL15817.0</b>	15 817 12,10 60 3	2	15817	325	301	97	12.1		93060	
				2	15823	325	251	97	12.1		93060	

**D60, D75, D80, D95**

Wheel = 17.5" 110kW	01/99→	F	<b>FCV376</b>	FCV376	4	29017	315	191	87	23		<b>BCR101A</b>
---------------------	--------	---	---------------	--------	---	-------	-----	-----	----	----	--	----------------

**D60, D75, D80, D95**

	R	<b>KBL15817.0</b>	15 817 12,10 60 3	2	15817	325	301	97	12.1		93060	
				2	15823	325	251	97	12.1		93060	

**AWD****4x4 Multi Purpose Units**

M 1120	1991→	F	<b>K19231.0</b>	K19231.0	8	19306	360	173	170	16.5		93683	
MT 12-16; MT 12-18	1991→06/92	R	<b>K19231.0</b>	K19231.0	8	19306	360	173	170	16.5		93683	

**6x4 Rigids & Tipper**

TL 24.27	1991→06/92	F	<b>KBL19071.0</b>	19 071 18,30 00 8	8	19071	410	176	200	18.3		93683/ 93685	
		R	<b>KBL19090.0</b>	19 090 18,30 00 8	8	19090	410	176	175	18.3		93683/ 93685	

**6X6 Tank Transporters**

TM 40	1988→	F	<b>K19745.0</b>	K19745.0	8	19745	394	157	203	18.5/11.5		93686	
		R1	<b>K19745.0</b>	K19745.0	8	19745	394	157	203	18.5/11.5		93686	
		R2	<b>K19745.0</b>	K19745.0	8	19745	394	157	203	18.5/11.5		93686	

**8x6 Multi-Drives**

MTL 33.27	1991→06/92	F	<b>KBL19071.0</b>	19 071 18,30 00 8	8	19071	410	176	200	18.3		93683/ 93685	
		R	<b>KBL19071.0</b>	19 071 18,30 00 8	8	19071	410	176	200	18.3		93683/ 93685	

**MTM 55**

8x6	1988→	F1	<b>K19745.0</b>	K19745.0	8	19745	394	157	203	18.5/11.5		93686	
		F2	<b>K19745.0</b>	K19745.0	8	19745	394	157	203	18.5/11.5		93686	
		R1	<b>K19745.0</b>	K19745.0	8	19745	394	157	203	18.5/11.5		93686	
		R2	<b>K19745.0</b>	K19745.0	8	19745	394	157	203	18.5/11.5		93686	

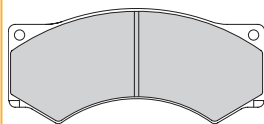
**TK, TK M Series**

All	01/88→	F	<b>FVR511</b>	FVR511	4	21188		110	73	18.3	01/86→12/88		
		<b>FVR655</b>	FVR655	4	29041		110	73	18.3	01/89→			
		<b>FVR377</b>	FVR377	4	21048		110	74	18.3	01/82→12/85; FBA581			
		<b>FVR829</b>	FVR829	4	20359		102	75	18	01/78→12/81			
		<b>FVR839</b>	FVR839	4	20759		102	75	18	01/82→12/85			
		<b>FVR543</b>	FVR543	4	20653		102	75	18	01/86→12/88			
		<b>FVR656</b>	FVR656	4	21480		105	75	18	01/89→			

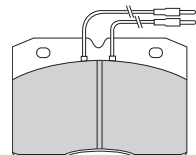




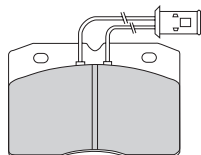
**FCV376**  
29017 WABCO



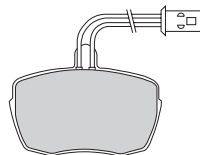
**FVR377**  
21048 BREMBO



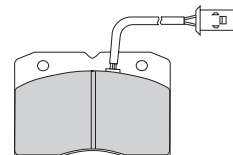
**FVR511**  
21188 BREMBO



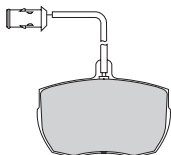
**FVR543**  
20653 LKD



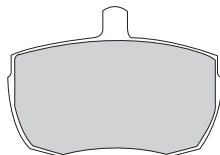
**FVR655**  
29041 BREMBO



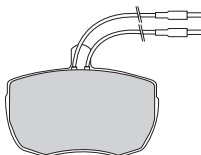
**FVR656**  
21480 LKD



**FVR829**  
20359 LKD



**FVR839**  
20759 LKD



**FBA581**



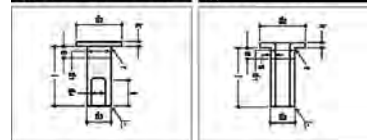
**BCR101A**

				<b>A</b>	<b>B</b>	<b>C</b>	<b>D</b>		<b>Kg</b>		<b>ABS</b>
	315	26	24	122	119			10xM12	12.55		

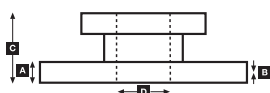
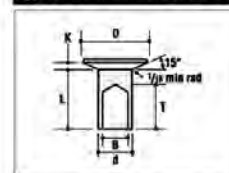


Rivet Ref	Head Size	Shank Ø x Shank Length	Drawing type	Head Shape	T = tubular S = semi-tubular	Material	Material Description
<b>93060</b>	15.5	8 x 20	Type C	Flat	T (Stepped)	Steel	1 x Rivets bag includes 100 pcs
<b>93683</b>	12.25	6.35 x 12.9	Type A	Conical	S	Steel	1 x Rivets bag includes 100 pcs
<b>93685</b>	12.14	6.35 x 16.1	Type A	Conical	S	Steel	1 x Rivets bag includes 100 pcs
<b>93686</b>	12.25	6.35 x 17.7	Type A	Conical	S	Steel	1 x Rivets bag includes 100 pcs

Type B – Semi-Tubular Rivet      Type C – Tubular Rivet



Type A – Semi Tubular Rivets





# WVA

**...AWD****TL Range**

All	01/88→	F	<b>FVR511</b>	FVR511	4	21188	110	73	18.3	01/86→12/88		
			<b>FVR655</b>	FVR655	4	29041	110	73	18.3	01/89→		
			<b>FVR377</b>	FVR377	4	21048	110	74	18.3	01/82→12/85; FBA581		
			<b>FVR829</b>	FVR829	4	20359	102	75	18	01/78→12/81		
			<b>FVR839</b>	FVR839	4	20759	102	75	18	01/82→12/85		
			<b>FVR543</b>	FVR543	4	20653	102	75	18	01/86→12/88		
			<b>FVR656</b>	FVR656	4	21480	105	75	18	01/89→		
TL 7.14; TL 8.14; TL 9.14	07/92→	F	<b>BCV29067T</b>	29 067 22,00 40 4	4	29067	176	79	22			
		R	<b>BCV29067T</b>	29 067 22,00 40 4	4	29067	176	79	22			

**TL Range**

4x2 Tractors TL 18.16 4x2 Tractors TL 18.18 4x2 Tractors TL 20.16 4x2 Tractors TL 20.18 4x2 Tractors TL 21.16 4x2 Tractors TL 21.18	1991→06/92	F	<b>K19231.0</b>	K19231.0	8	19306	360	173	170	16.5		93683	
		R	<b>K19231.0</b>	K19231.0	8	19306	360	173	170	16.5		93683	
TL 10.14 TL 12.14 TL 12.16 TL 13.14 TL 13.16	1991→06/92	F	<b>KBL19071.0</b>	19 071 18,30 00 8	8	19071	410	176	200	18.3		93683/ 93685	
		R	<b>KBL19071.0</b>	19 071 18,30 00 8	8	19071	410	176	200	18.3		93683/ 93685	
TL 17.27	1991→06/92	F	<b>KBL19071.0</b>	19 071 18,30 00 8	8	19071	410	176	200	18.3		93683/ 93685	
		R	<b>KBL19071.0</b>	19 071 18,30 00 8	8	19071	410	176	200	18.3		93683/ 93685	

**BEDFORD****All**

TL 24-27	02/93→	F	<b>KBL19071.0</b>	19 071 18,30 00 8	8	19071	410	176	200	18.3		93683/ 93685
		R1	<b>KBL19090.0</b>	19 090 18,30 00 8	8	19090	410	176	175	18.3		93683/ 93685
		R2	<b>KBL19090.0</b>	19 090 18,30 00 8	8	19090	410	176	175	18.3		93683/ 93685

**M Series**

MT 12-16 MT 12-18	02/93→	F	<b>K19231.0</b>	K19231.0	8	19306	360	173	170	16.5		93683
		R	<b>K19231.0</b>	K19231.0	8	19306	360	173	170	16.5		93683

**DAF****50 Series**

FA 50.130; FA 50.150; FA 50.160 FA 50.180	1992→	F	<b>KBL19503.0</b>	19 503 16,00 60 4	4	19503	360	316	170	16		93058
	10/94→	R	<b>KBL19503.0</b>	19 503 16,00 60 4	4	19503	360	316	170	16		93058

**50 Series Freighters**

FA 50.150	1990→1992	R	<b>K17316.0</b>	K17316.0	4	17316	394	321	127	12.7		93683
FA 50.160	1990→1992	R	<b>K17932.0</b>	K17932.0	2	17933	330	295	127	8.5		
					2	17932	330	340	127	10		

**65 CF Series**

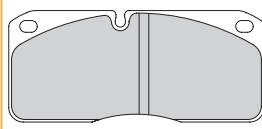
FA 65.180; FA 65.220; FA 65.250 136-184kW	01/01→	F	<b>BCV29253BK</b>	29 253 30,00 41 4	4	29253	432	248	109.5	30	ProTec-S	
			<b>BCV29252TK</b>	29 252 30,00 41 4	4	29252	432	248	109.5	30	ProTec-S; Alternative Opt. pad	
		R	<b>BCV29253BK</b>	29 253 30,00 41 4	4	29253	432	248	109.5	30	ProTec-S	
			<b>BCV29252TK</b>	29 252 30,00 41 4	4	29252	432	248	109.5	30	ProTec-S; Alternative Opt. pad	

**65 CF Series**

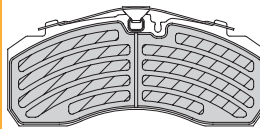
FA 65 CF 180 133kW/181PS FA 65 CF 210 156kW/212PS FA 65 CF 240 177kW/241PS FAV 65 CF 180 (4x4) 133kW/181PS FAV 65 CF 210 156kW/212PS	02/98→	F	<b>KBL19010.0</b>	19 010 20,60 60 6	4	19011	420	177	150	20.6		93686
					4	19010	420	176	150	20.8		93686
		R	<b>KBL19063.0</b>	19 063 20,60 60 6	4	19063	420	177	200	20.6		93685
					4	19064	420	176	200	20.8		93685



**BCV29067T**  
29067 MER 2x68



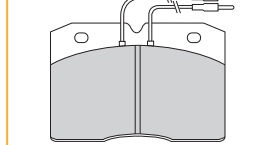
**BCV29252TK**  
29252 KNR SB/SN7



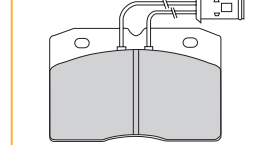
**BCV29253BK**  
29253 KNR SB/SN7



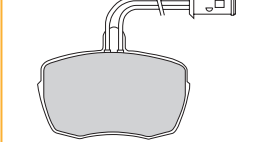
**FVR377**  
21048 BREMBO



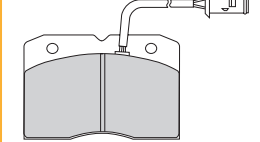
**FVR511**  
21188 BREMBO



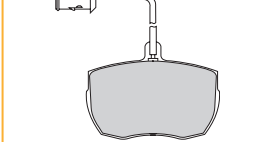
**FVR543**  
20653 LKD



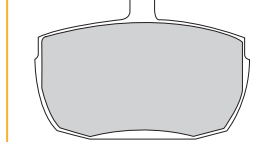
**FVR655**  
29041 BREMBO



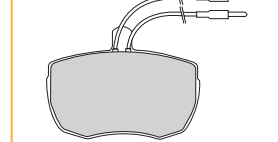
**FVR656**  
21480 LKD



**FVR829**  
20359 LKD



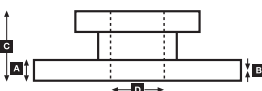
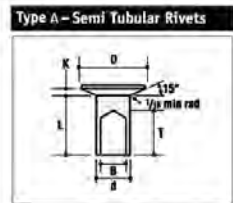
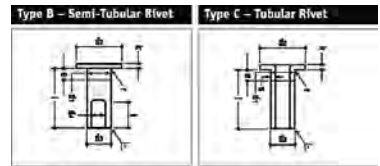
**FVR839**  
20759 LKD



**FBA581**



Rivet Ref	Head Size	Shank Ø x Shank Length	Drawing type	Head Shape	T = tubular S = semi-tubular	Material	Material Description
<b>93058</b>	15.5	8 x 15.4	Type C	Flat	T (Stepped)	Steel	1 x Rivets bag includes 100 pcs
<b>93683</b>	12.25	6.35 x 12.9	Type A	Conical	S	Steel	1 x Rivets bag includes 100 pcs
<b>93685</b>	12.14	6.35 x 16.1	Type A	Conical	S	Steel	1 x Rivets bag includes 100 pcs
<b>93686</b>	12.25	6.35 x 17.7	Type A	Conical	S	Steel	1 x Rivets bag includes 100 pcs





# WVA

**...DAF****75 CF Series**

FA 75.250; FA 75.310; FA 75.360; FAG 75.250; FAG 75.310; FAG 75.360; FAR 75.250; FAR 75.310; FAR 75.360; FAT 75.250; FAT 75.310; FAT 75.360; FT 75.250; FT 75.310; FT 75.360 183-265kW	01/01→	F	<b>BCV29253BK</b>	29 253 30,00 41 4	4	29253	432	248	109.5	30	ProTec-S		
			<b>BCV29252TK</b>	29 252 30,00 41 4	4	29252	432	248	109.5	30	ProTec-S; Alternative Opt. pad		
		R	<b>BCV29253BK</b>	29 253 30,00 41 4	4	29253	432	248	109.5	30	ProTec-S		
			<b>BCV29252TK</b>	29 252 30,00 41 4	4	29252	432	248	109.5	30	ProTec-S; Alternative Opt. pad		

**75 CF Series**

FA 75 CF 250 183kW/249PS FA 75 CF 290 212kW/288PS FAG, FAN 75 CF 2500 (6x2/4) 183kW/249PS FAG, FAN 75 CF 320 (6x2/4) FAR, FAS 75 CF 250 (6x2) FAR, FAS 75 CF 290 (6x2) FAR, FAS 75 CF 320 (6x2) FAT 75 CF 250 183kW/249PS FAT 75 CF 290 (6x4) 212kW/288PS FAT 75 CF 320 (6x4) 235kW/320PS FT 75 CF 250 (4x2) 183kW/249PS FT 75 CF 290 (4x2) 212kW/288PS FT 75 CF 320 (4x2) 235kW/320PS	02/98→	F	<b>KBL19010.0</b>	19 010 20,60 60 6	4	19011	420	177	150	20.6		93686		
						4	19010	420	176	150	20.8		93686	
		R1	<b>KBL19063.0</b>	19 063 20,60 60 6	4	19063	420	177	200	20.6			93685	
						4	19064	420	176	200	20.8		93685	
		R2	<b>KBL19052.0</b>	19 052 20,60 60 6	4	19052	420	177	175	20.6	6x2; 6x4		93686	
						4	19055	420	176	175	20.8		93686	

**80 Series**

FAD 80.250 (8x4) FAD 80.260 (8x4) FAD 80.270 (8x4) FAD 80.300 (8x4) FAD 80.330 (8x4) FAT 80.260 (6x4)	1991→	F	<b>KBL19542.0</b>	19 542 19,20 60 8	8	19542	381	180	200	19.2		93684	
		R	<b>KBL19542.0</b>	19 542 19,20 60 8	8	19542	381	180	200	19.2		93684	

**85 CF Series**

FA 85.340; FA 85.380; FA 85.430; FA 85.480; FAD; FAD 85.380; FAD 85.430; FAD 85.480; FAG 85.340; FAG 85.380; FAG 85.430; FAG 85.480; FAR 85.340; FAR 85.380; FAR 85.430; FAR 85.480; FAT 85.340; FAT 85.430; FAT 85.480; FT 85.340; FT 85.380; FT 85.430; FT 85	01/01→	F	<b>BCV29253BK</b>	29 253 30,00 41 4	4	29253	432	248	109.5	30	ProTec-S		
			<b>BCV29252TK</b>	29 252 30,00 41 4	4	29252	432	248	109.5	30	ProTec-S; Alternative Opt. pad		
		R	<b>BCV29253BK</b>	29 253 30,00 41 4	4	29253	432	248	109.5	30	ProTec-S		
			<b>BCV29252TK</b>	29 252 30,00 41 4	4	29252	432	248	109.5	30	ProTec-S; Alternative Opt. pad		

**Blueline**

Chieftain	1974→1982	F	<b>K17546.0</b>	K17546.0	4	17546	394	361	127	12.7			
-----------	-----------	---	-----------------	----------	---	-------	-----	-----	-----	------	--	--	--

**Boxer**

BX16 Tractive unit	1973→1982	F	<b>K17555.0</b>	K17555.0	4	17555	330	299	101	9.5			
BX18	1973→1982	F	<b>K17134.0</b>	K17134.0	4	17134	387	360	108	9.5			
		R	<b>K19351.0</b>	K19351.0	4	19351	394	321	152	12.7			

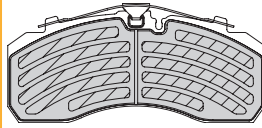
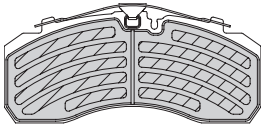
**F Series**

F 2200; 2205 FA; FAS; FAT; FM; FT 159kW/216PS	1972→1989	R	<b>KBL19150.0</b>	19 150 18,30 60 6	4	19150	419	209	152	17.3		93685	
					4	19151	419	216	152	18.8		93685	
3200 (for Air Brakes) FA 2100 150kW/204PS FA 2105 DHR 150kW/204PS FA 2105 DM FAD 2205 FAD 2305 DHU FAS 2105 DHR FAT 2305 DHRE FT 2100; 2105 DHR 150kW/204PS FT 2105 DHTD; DHT FTS; FT 2200	→1989	F	<b>KBL19150.0</b>	19 150 18,30 60 6	4	19150	419	209	152	17.3		93685	
	1977→1989				4	19151	419	216	152	18.8		93685	
	1978→1989	R	<b>KBL19150.0</b>	19 150 18,30 60 6	4	19150	419	209	152	17.3		93685	
	1980→1989				4	19151	419	216	152	18.8		93685	

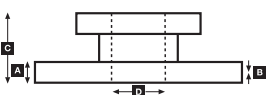
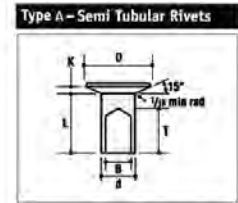
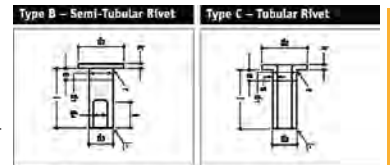


**BCV29252TK**  
29252 KNR SB/SN7

**BCV29253BK**  
29253 KNR SB/SN7



Rivet Ref	Head Size	Shank Ø x Shank Length	Drawing type	Head Shape	T = tubular S = semi-tubular	Material	Material Description
<b>93684</b>	12.14	6.35 x 14.5	Type A	Conical	S	Steel	1 x Rivets bag includes 100 pcs
<b>93685</b>	12.14	6.35 x 16.1	Type A	Conical	S	Steel	1 x Rivets bag includes 100 pcs
<b>93686</b>	12.25	6.35 x 17.7	Type A	Conical	S	Steel	1 x Rivets bag includes 100 pcs







# WVA



## ...DAF

## ...F Series

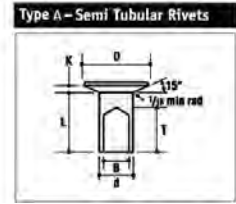
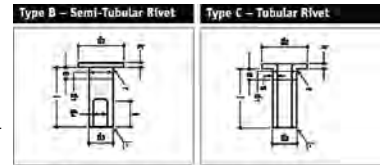


FA 900 DE, DD FA 900 DF; DT FA 1100 DNTD 96kW/130PS FA 1100 DT 110kW/150PS FT 1100	1983→1986 1983→1986 1987→1990 1978→1986 1987→1990	R	<b>KBL19620.0</b>	19 620 12,50 60 3	2 2	19621 19620	325 325	251 210	150 150	12.5 12.5				
F 2500 DHS; Turbo Intercooler 184kW/250PS FA 2805 DKSE 206kW/280PS FAD 2525 DHS (8x4) 184kW/250PS FAR 2500 DHS (6x2) 184kW/250PS FAT 2305 DHU; FT 2500 FAT 2525 DHS (6x4) 184kW/250PS FT & FA 2500 DHS 195kW/265PS FT 2500 DHS N 2800 (6x4)	1981→1989 1984→1989 1983→1989 1982→1989 1977→1989 1983→1989 1983→1989 1986→1989 1982→1989	F R1 R2	<b>KBL19150.0</b> <b>K19256.0</b> <b>K19256.0</b>	19 150 18,30 60 6 K19256.0 K19256.0	4 4 4	19150 19151 19256 19260 19256 19260	419 419 419 419 419 419	209 216 208 216 208 216	152 152 178 178 178 178	17.3 18.8 18.3 18.8 18.3 18.8		93685 93685 93685 93685 93685 93685		
F 2800 ATi F 3200 ATi	1986→1989	F1 F2 R1 R2 R2	<b>KBL19150.0</b> <b>KBL19150.0</b> <b>KBL19890.0</b> <b>K19256.0</b> <b>KBL19150.0</b>	19 150 18,30 60 6 19 150 18,30 60 6 19 890 18,50 60 6 K19256.0 19 150 18,30 60 6	4 4 4 4 4	19150 19151 19891 19890 19256 19260 19150 19151	419 419 420 420 419 419 419 419	209 216 179 177 208 216 209 216	152 152 200 200 178 178 152 152	17.3 18.8 19.1 18.5 18.3 18.8 17.3 18.8		93685 93685 93685 93685 93685 93685 93685 93685	6x4 Trailing Axle	
F 3300 DKX Turbo Intercooler 243kW/330PS FA 3305 DKX 243kW/330PS FAG 2305 DHT (6x2) 162kW/220PS FAR; FTR 3300 DKX (6x2) FAR; FTR 3300 DKX (6x2) 243kW/330PS FTR 3300 DKSE (6x2) 206kW/280PS FTR 3300 DKX (6x2) 243kW/330PS	1981→1989 1984→1989 1982→1989 1982→1989 1984→1989 1983→1989 1982→1989	F R1 R2	<b>KBL19150.0</b> <b>K19256.0</b> <b>KBL19150.0</b>	19 150 18,30 60 6 K19256.0 19 150 18,30 60 6	4 4 4	19150 19151 19256 19260 19150 19151	419 419 419 419 419 419	209 216 208 216 209 216	152 152 178 178 152 152	17.3 18.8 18.3 18.8 17.3 18.8		93685 93685 93685 93685 93685 93685		
FA 600; FA800 Wabco 465 F-0	1987→1991	R	<b>KBL15817.0</b>	15 817 12,10 60 3	2 2	15817 15823	325 325	301 251	97 97	12.1 12.1		93060 93060		
FA 1005 (17.5") Wabco 465 F-0	1987→	R	<b>KBL17900.0</b>	17 900 12,10 60 3	2 2	17900 17901	325 325	301 251	147 147	12.1 12.1		93057 93057		
FA 1700 DNT	01/90→	F R	<b>K19231.0</b> <b>K19231.0</b>	K19231.0 K19231.0	8 8	19306 19306	360 360	173 173	170 170	16.5 16.5		93683 93683		
FA 1900 FA 1905 FT 1900	11/89→09/93	F R R	<b>KBL19010.0</b> <b>K19256.0</b> <b>KBL19052.0</b>	19 010 20,60 60 6 K19256.0 19 052 20,60 60 6	4 4 4	19011 19010 19256 19260 19052 19055	420 420 419 419 420 420	177 176 208 216 177 176	150 150 178 178 175 175	20.6 20.8 18.3 18.8 20.6 20.8		93686 93686 93685 93685 93686 93686	Opt.	
FA 1900 DNS; Topsleeper 156kW/212PS FA 1900 DNT FA 1905; FT 1905 FA 2100; FAR 2100 FA 2500; FAR 2500 FAD 2500; FAS 2500 FAS 2100; FAT 2100 FD 2100 FD 2800 FT 2500	1987→1989 1987→1989 1987→1989 1987→1989 1987→ 1987→ 1987→1989 1987→1989 1987→ 1987→	F R R	<b>KBL19900.0</b> <b>K19256.0</b> <b>KBL19888.0</b>	19 900 19,10 60 6 K19256.0 19 888 18,50 60 6	4 4 4	19900 19901 19256 19260 19888 19889	420 420 419 419 420 420	177 179 208 216 177 179	150 150 178 178 175 175	19.1 18.5 18.3 18.8 18.5 19.1		93686 93686 93685 93685 93686 93686		
FA 2100 DH; DHTD; DHT FA 2105 DH; DHTD FA 2505 DHS 184kW/250PS FT 2100 DHT	1983→1989 1984→1989 1984→1989 1986→1989	F R	<b>KBL19150.0</b> <b>K19256.0</b>	19 150 18,30 60 6 K19256.0	4 4	19150 19151 19256 19260	419 419 419 419	209 216 208 216	152 152 178 178	17.3 18.8 18.3 18.8		93685 93685 93685 93685		
FA 2105 FA 2505	11/89→	F R	<b>KBL19024.0</b> <b>KBL19052.0</b>	19 024 20,60 60 6 19 052 20,60 60 6	4 4	19024 19031 19052 19055	419 419 420 420	209 220 177 176	152 152 175 175	20.6 20.8 20.6 20.8		93686 93686 93686 93686		

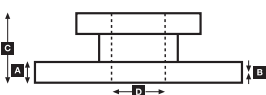


# DAF

Rivet Ref	Head Size	Shank Ø x Shank Length	Drawing type	Head Shape	T = tubular S = semi-tubular	Material	Material Description
<b>93057</b>	15.5	8 x 12.4	Type C	Flat	T	Steel	1 x Rivets bag includes 100 pcs
<b>93060</b>	15.5	8 x 20	Type C	Flat	T (Stepped)	Steel	1 x Rivets bag includes 100 pcs
<b>93683</b>	12.25	6.35 x 12.9	Type A	Conical	S	Steel	1 x Rivets bag includes 100 pcs
<b>93685</b>	12.14	6.35 x 16.1	Type A	Conical	S	Steel	1 x Rivets bag includes 100 pcs
<b>93686</b>	12.25	6.35 x 17.7	Type A	Conical	S	Steel	1 x Rivets bag includes 100 pcs



DAF





# WVA



!



## ...DAF

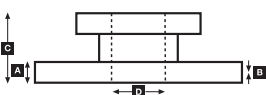
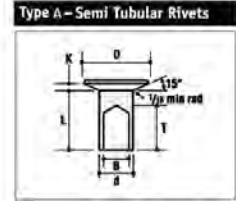
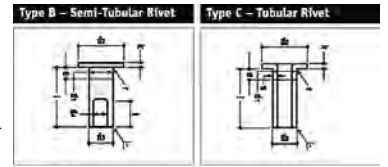
## ...F Series



FA 2300 FA; FT 2700 FA; FT 2900	11/89→	F	<b>KBL19024.0</b>	19 024 20,60 60 6	4	19024	419	209	152	20.6		93686			
						4	19031	419	220	152	20.8		93686		
		R	<b>KBL19063.0</b>	19 063 20,60 60 6	4	19063	420	177	200	20.6		93685			
						4	19064	420	176	200	20.8		93685		
FA 2300 DHT 162kW/220PS	1983→1989	F	<b>KBL19150.0</b>	19 150 18,30 60 6	4	19150	419	209	152	17.3		93685			
					4	19151	419	216	152	18.8		93685			
FA 2300 DHT 162kW/228PS	1983→1989	R1	<b>K19256.0</b>	K19256.0	4	19256	419	208	178	18.3		93685			
						4	19260	419	216	178	18.8		93685		
		R2	<b>KBL19150.0</b>	19 150 18,30 60 6	4	19150	419	209	152	17.3		93685			
					4	19151	419	216	152	18.8		93685			
FA 2500	11/89→	F	<b>KBL19024.0</b>	19 024 20,60 60 6	4	19024	419	209	152	20.6		93686			
						4	19031	419	220	152	20.8		93686		
		R	<b>K19256.0</b>	K19256.0	4	19256	419	208	178	18.3		93685			
					4	19260	419	216	178	18.8		93685			
		R	<b>KBL19052.0</b>	19 052 20,60 60 6	4	19052	420	177	175	20.6	Opt.	93686			
					4	19055	420	176	175	20.8		93686			
FAS 2600 DK (6x2) 156kW/212PS FAS 2600 DKH (6x2) 169kW/230PS FAT 2600 DKA (6x4) 169kW/230PS FT 2605 DK (4x2) 156kW/212PS FT 2605 DKA (4x2) 169kW/230PS FTS 2600 DK (6x2) 156kW/212PS FTS 2600 DKA (6x2) 169kW/230PS FTT 2600 DKA (6x4) 169kW/230PS	1972→1989	R	<b>K19256.0</b>	K19256.0	4	19256	419	208	178	18.3		93685			
						4	19260	419	216	178	18.8		93685		
FA 2800 DKS (4x2) FMD 2825 DKTD (8x4) 188kW/256PS FT 2800 DKS (4x2) FT 2800 DKT (4x2) FT 2800 DKTD (4x2) FTT 2805 DKS (6x4) MAG 2800 DKTL (6x2) 185kW/252PS	1974→1989	F1	<b>KBL19150.0</b>	19 150 18,30 60 6	4	19150	419	209	152	17.3		93685			
	1982→1989				4	19151	419	216	152	18.8		93685			
	1974→1989	F2	<b>KBL19150.0</b>	19 150 18,30 60 6	4	19150	419	209	152	17.3	6x2; 8x4	93685			
	1974→1989				4	19151	419	216	152	18.8		93685			
	1974→1989	R1	<b>K19256.0</b>	K19256.0	4	19256	419	208	178	18.3		93685			
	1974→1989				4	19260	419	216	178	18.8		93685			
	1982→1989	R2	<b>K19256.0</b>	K19256.0	4	19256	419	208	178	18.3		93685			
					4	19260	419	216	178	18.8		93685			
FA 2800 DKV, Topsleeper FT 2800 DKV	1986→1989	F	<b>KBL19150.0</b>	19 150 18,30 60 6	4	19150	419	209	152	17.3		93685			
						4	19151	419	216	152	18.8		93685		
		R	<b>KBL19617.0</b>	19 617 18,50 60 6	4	19618	419	219	203	18.5		93686			
					4	19617	419	210	203	18.5		93686			
FAD 2825 DKV FAT 2825 DKV (6x4/8x4)	→1987	F1	<b>KBL19150.0</b>	19 150 18,30 60 6	4	19150	419	209	152	17.3		93685			
	1986→1989				4	19151	419	216	152	18.8		93685			
		F2	<b>K19256.0</b>	K19256.0	4	19256	419	208	178	18.3	6x4	93685			
					4	19260	419	216	178	18.8		93685			
		F2	<b>KBL19150.0</b>	19 150 18,30 60 6	4	19150	419	209	152	17.3	8x4	93685			
					4	19151	419	216	152	18.8		93685			
		R1	<b>K19256.0</b>	K19256.0	4	19256	419	208	178	18.3		93685			
					4	19260	419	216	178	18.8		93685			
		R2	<b>K19256.0</b>	K19256.0	4	19256	419	208	178	18.3		93685			
					4	19260	419	216	178	18.8		93685			
FAD 3325 DKX (8x4) FAD 3325 DKX-ATI (8x4) FAT 3325 DKX (6x4) FTT 3325 DKX (6x4)	1986→1989	F1	<b>KBL19150.0</b>	19 150 18,30 60 6	4	19150	419	209	152	17.3		93685			
	1986→1989				4	19151	419	216	152	18.8		93685			
	1982→1989	F2	<b>KBL19150.0</b>	19 150 18,30 60 6	4	19150	419	209	152	17.3	8x4	93685			
	1982→1989				4	19151	419	216	152	18.8		93685			
		R1	<b>K19256.0</b>	K19256.0	4	19256	419	208	178	18.3		93685			
					4	19260	419	216	178	18.8		93685			
		R2	<b>K19256.0</b>	K19256.0	4	19256	419	208	178	18.3	6x4	93685			
					4	19260	419	216	178	18.8		93685			
FAG 2505 DHS 195kW/265PS	1983→1989	F	<b>KBL19150.0</b>	19 150 18,30 60 6	4	19150	419	209	152	17.3		93685			
						4	19151	419	216	152	18.8		93685		
		R1	<b>KBL19150.0</b>	19 150 18,30 60 6	4	19150	419	209	152	17.3		93685			
						4	19151	419	216	152	18.8		93685		
		R2	<b>K19256.0</b>	K19256.0	4	19256	419	208	178	18.3		93685			
					4	19260	419	216	178	18.8		93685			



Rivet Ref	Head Size	Shank Ø x Shank Length	Drawing type	Head Shape	T = tubular S = semi-tubular	Material	Material Description
<b>93685</b>	12.14	6.35 x 16.1	Type A	Conical	S	Steel	1 x Rivets bag includes 100 pcs
<b>93686</b>	12.25	6.35 x 17.7	Type A	Conical	S	Steel	1 x Rivets bag includes 100 pcs





# WVA

**...DAF****...F Series**

FAG 3300 (6x2) FT 3600 DKZ	1986→1989	F1	KBL19150.0	19 150 18,30 60 6	4	19150	419	209	152	17.3		93685	
						4	19151	419	216	152	18.8		93685
		F2	KBL19150.0	19 150 18,30 60 6	4	19150	419	209	152	17.3		93685	
						4	19151	419	216	152	18.8		93685
		R	KBL19150.0	19 150 18,30 60 6	4	19150	419	209	152	17.3	Trailing Axle	93685	
						4	19151	419	216	152	18.8		93685
		R	KBL19617.0	19 617 18,50 60 6	4	19618	419	219	203	18.5		93686	
						4	19617	419	210	203	18.5		93686
FAR 3300 (6x2)	1986→1989	F1	KBL19150.0	19 150 18,30 60 6	4	19150	419	209	152	17.3		93685	
						4	19151	419	216	152	18.8		93685
		F2	KBL19150.0	19 150 18,30 60 6	4	19150	419	209	152	17.3		93685	
						4	19151	419	216	152	18.8		93685
		R	KBL19150.0	19 150 18,30 60 6	4	19150	419	209	152	17.3	Trailing Axle	93685	
						4	19151	419	216	152	18.8		93685
		R	KBL19617.0	19 617 18,50 60 6	4	19618	419	219	203	18.5		93686	
						4	19617	419	210	203	18.5		93686
FAT 2525 DKS (6x4) 184kW/250PS	1982→1989	F	KBL19150.0	19 150 18,30 60 6	4	19150	419	209	152	17.3		93685	
						4	19151	419	216	152	18.8		93685
		R1	K19256.0	K19256.0	4	19256	419	208	178	18.3		93685	
						4	19260	419	216	178	18.8		93685
		R2	KBL19150.0	19 150 18,30 60 6	4	19150	419	209	152	17.3		93685	
						4	19151	419	216	152	18.8		93685
		R2	K19256.0	K19256.0	4	19256	419	208	178	18.3	Opt.	93685	
						4	19260	419	216	178	18.8		93685
FT 2100 DHR FT 2105 DHR	1980→1983	R	KBL19150.0	19 150 18,30 60 6	4	19150	419	209	152	17.3		93685	
						4	19151	419	216	152	18.8		93685
FT 2805 DKV	1986→1989	F	KBL19150.0	19 150 18,30 60 6	4	19150	419	209	152	17.3		93685	
						4	19151	419	216	152	18.8		93685
		R	KBL19617.0	19 617 18,50 60 6	4	19618	419	219	203	18.5		93686	
						4	19617	419	210	203	18.5		93686
FT 3200 KS 238kW/324PS	01/90→10/93	F	KBL19900.0	19 900 19,10 60 6	4	19900	420	177	150	19.1		93686	
						4	19901	420	179	150	18.5		93686
		R	KBL19890.0	19 890 18,50 60 6	4	19891	420	179	200	19.1		93685	
						4	19890	420	177	200	18.5		93685

**F 45 Series**

FA 45.120-035; FA 45.120-06; FA 45.130 B06; FA 45.130 C06; FA 45.150 B08; FA 45.150 C08; FA 45.150 B11; FA 45.150 C11; FA 45.150 C09; FA 45.150-10; FA 45.150 B10; FA 45.160 -10; FA 45.160 C08; FA 45.160 C09; FA 45.160 C11; FA 45.180; FA45.210 85-158kW	05/91→12/00	F	FCV376	FCV376	4	29017	312	191	87	23				FCR102A
			FCV503	FCV503	4	29024		191	87	23	Opt.			

**F 45 Series (3.5-7.7 ton)**

FA 45.130 B06; C06 97kW/132PS FA 45.130 B08; C08 FA 45.150 B08; C08 107kW/146PS FA 45.160 C08 119kW/162PS FA 45.180 B08 133kW/181PS FA 45.210 B08 158kW/215PS	05/91→2001	R	KBL15817.0	15 817 12,10 60 3	2	15817	325	301	97	12.1		93060			
	05/91→2001				2	15823	325	251	97	12.1		93060			
	05/91→2001														
	05/91→2001														
	05/95→2001														
	1996→2001														

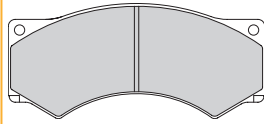
**F 45 Series (10 & 11 ton)**

FA 45.150 C09 108kW/147PS FA 45.160 C09 119kW/162PS FA 45.160 C11 119kW/162PS FA 45.160-10 119kW/162PS FA 45.180 B10 133kW/181PS FA 45.180 B11 133kW/181PS FA 45.210 B11 158kW/215PS	05/91→2001	R	KBL17900.0	17 900 12,10 60 3	2	17900	325	301	147	12.1		93057	
					2	17901	325	251	147	12.1		93057	

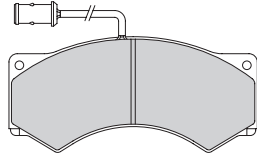













**FCV376**  
29017 WABCO



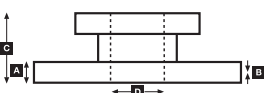
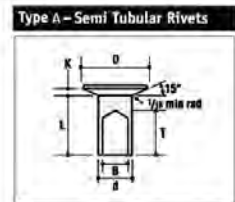
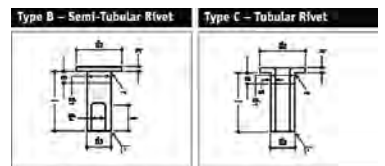
**FCV503**  
29024 WAB 456 F-Ö



								<b>Kg</b>		<b>ABS</b>
<b>FCR102A</b>	312	30	27.5	137	133	12xM12	13.35			



Rivet Ref	Head Size	Shank Ø x Shank Length	Drawing type	Head Shape	T = tubular S = semi-tubular	Material	Material Description
<b>93057</b>	15.5	8 x 12.4	Type C	Flat	T	Steel	1 x Rivets bag includes 100 pcs
<b>93060</b>	15.5	8 x 20	Type C	Flat	T (Stepped)	Steel	1 x Rivets bag includes 100 pcs
<b>93685</b>	12.14	6.35 x 16.1	Type A	Conical	S	Steel	1 x Rivets bag includes 100 pcs
<b>93686</b>	12.25	6.35 x 17.7	Type A	Conical	S	Steel	1 x Rivets bag includes 100 pcs





# WVA

**...DAF****F 50 Series**

FA 50 Wheel = 19.5" Air Brake Wabco 1600 V-G	→05/95	F	<b>BCV29077T</b>	29 077 27,00 40 3	4	29077	375	205	106	27				<b>BCR151A</b>
--	--------	---	------------------	-------------------	---	-------	-----	-----	-----	----	--	--	--	----------------

**F 55 Series**

FA 55.150 B13; FA 55.180 B13; FA 55.180 B15; FA 55.210 B13; FA 55.210 B15; FA 55.230 B13; FA 55.230 B15; FAG 55.210 B 21 107-173kW	11/95→12/00	F	<b>BCV29077T</b>	29 077 27,00 40 3	4	29077	375	205	106	27				<b>BCR151A</b>
--	-------------	---	------------------	-------------------	---	-------	-----	-----	-----	----	--	--	--	----------------

**F 55 Series**

FA 55.180 B13 Wabco 1600 V-G 133kW/182PS FA 55.180 B15 Wabco 1600 V-G 133kW/182PS FA 55.210 B13 Wabco 1600 V-G 158kW/215PS FA 55.210 B15 Wabco 1600 V-G 158kW/215PS FA 55.230 B13 Wabco 1600 V-G 173kW/235PS FA 55.230 B15 Wabco 1600 V-G 173kW/235PS FAG 55.210 B21 158kW/215PS	11/95→2001	R	<b>KBL19503.0</b>	19 503 16,00 60 4	4	19503	360	316	170	16		93058		
--	------------	---	-------------------	-------------------	---	-------	-----	-----	-----	----	--	-------	--	--

**F 65 Series**

FA 65.180 (4x2) 133kW/181PS	03/93→02/98	F	<b>KBL19010.0</b>	19 010 20,60 60 6	4	19011	420	177	150	20.6		93686		
FA 65.210 156kW/212PS	03/93→02/98				4	19010	420	176	150	20.8		93686		
FA 65.240 177kW/240PS	05/96→02/98	R	<b>KBL19063.0</b>	19 063 20,60 60 6	4	19063	420	177	200	20.6		93685		
FAV 65.180 (4x4) 133kW/181PS	03/93→02/98				4	19064	420	176	200	20.8		93685		
FAV 65.210 156kW/212PS	03/93→02/98													

**F 75 Series**

FA 75.240 ATi (4x2) 180kW/245PS	07/92→02/98	F	<b>KBL19010.0</b>	19 010 20,60 60 6	4	19011	420	177	150	20.6		93686		
FA 75.270 ATi (4x2) 200kW/272PS					4	19010	420	176	150	20.8		93686		
FA 75.300 (4x2) 222kW/302PS		R1	<b>KBL19063.0</b>	19 063 20,60 60 6	4	19063	420	177	200	20.6		93685		
FAG 75.240 ATi (6x2/4) 180kW/245PS					4	19064	420	176	200	20.8		93685		
FAG 75.270; FAN 75.270 (6x2/4) 200kW/272PS		R2	<b>KBL19052.0</b>	19 052 20,60 60 6	4	19052	420	177	175	20.6	6x2; 6x4	93686		
FAG 75.300; FAN 75.300 (6x2/4) 222kW/302PS					4	19055	420	176	175	20.8		93686		
FAN 75.240 (6x2/4) 180kW/245PS														
FAR 75.240 (6x2) 180kW/245PS														
FAR 75.270; FAS 75.270 (6x2) 200kW/272PS														
FAR 75.300 (6x2) 222kW/302PS														
FAS 75.240 (6x2) 180kW/245PS														
FAS 75.300 (6x2) 222kW/302PS														
FAT 75.270 (6x4) 200kW/272PS														
FAV 75.240 (4x4) 180kW/245PS														
FAV 75.270 (4x4) 200kW/272PS														
FT 75.240 ATi (4x2) 180kW/245PS														
FT 75.270 (4x2) 200kW/272PS														
FT 75.300 (4x2) 222kW/302PS														

**F 85 Series**

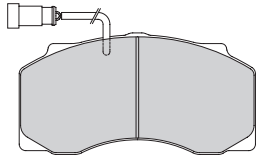
FA 85.330 ATi (4x2) 242kW/330PS	07/92→02/98	F	<b>KBL19010.0</b>	19 010 20,60 60 6	4	19011	420	177	150	20.6		93686		
FA 85.360 ATi (4x2) 268kW/365PS	07/92→02/98				4	19010	420	176	150	20.8		93686		
FA 85.400 ATi (4x2) 295kW/401PS	03/95→02/98	R	<b>KBL19063.0</b>	19 063 20,60 60 6	4	19063	420	177	200	20.6		93685		
FT 85.330 ATi (4x2) 242kW/330PS	07/92→02/98				4	19064	420	176	200	20.8		93685		
FT 85.360 ATi (4x2) 268kW/365PS	07/92→02/98													
FT 85.400 ATi (4x2) 295kW/401PS	03/95→02/98													
FAD 85.330 ATi (8x4) 242kW/330PS	07/92→02/98	F1	<b>KBL19052.0</b>	19 052 20,60 60 6	4	19052	420	177	175	20.6		93686		
FAD 85.360 ATi (8x4) 268kW/365PS	07/92→02/98				4	19055	420	176	175	20.8		93686		
FAD 85.400 ATi (8x4) 295kW/401PS	03/95→02/98	F2	<b>KBL19010.0</b>	19 010 20,60 60 6	4	19011	420	177	150	20.6		93686		
					4	19010	420	176	150	20.8		93686		
		R1	<b>KBL19063.0</b>	19 063 20,60 60 6	4	19063	420	177	200	20.6		93685		
					4	19064	420	176	200	20.8		93685		
		R2	<b>KBL19052.0</b>	19 052 20,60 60 6	4	19052	420	177	175	20.6		93686		
					4	19055	420	176	175	20.8		93686		



**BCV29077T**

29077

WAB 1600 V-G



**BCR151A**

			<b>A</b>	<b>B</b>	<b>C</b>	<b>D</b>
	375	44	37	128	154	



10xM14

Kg

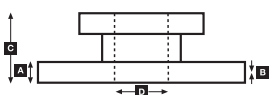
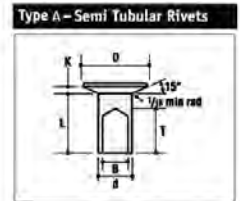
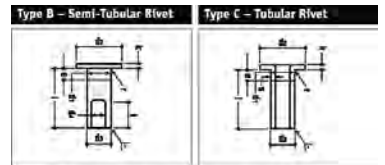


ABS

26.35



Rivet Ref	Head Size	Shank Ø x Shank Length	Drawing type	Head Shape	T = tubular S = semi-tubular	Material	Material Description
<b>93058</b>	15.5	8 x 15.4	Type C	Flat	T (Stepped)	Steel	1 x Rivets bag includes 100 pcs
<b>93685</b>	12.14	6.35 x 16.1	Type A	Conical	S	Steel	1 x Rivets bag includes 100 pcs
<b>93686</b>	12.25	6.35 x 17.7	Type A	Conical	S	Steel	1 x Rivets bag includes 100 pcs





# WVA

**...DAF****...F 85 Series**

FAG 85.330 (6x2/2/4) 242kW/330PS	07/92→02/98	F	<b>KBL19052.0</b>	19 052 20,60 60 6	4	19052	420	177	175	20.6		93686	
FAG 85.360 (6x2/2/4) 268kW/365PS	07/92→02/98				4	19055	420	176	175	20.8		93686	
FAG 85.400 (6x2/2/4) 295kW/401PS	03/95→02/98	R1	<b>KBL19010.0</b>	19 010 20,60 60 6	4	19011	420	177	150	20.6		93686	
FAR 85.330 (6x2/2/4) 242kW/330PS	07/92→02/98				4	19010	420	176	150	20.8		93686	
FAR 85.360 (6x2/2/4) 268kW/365PS	07/92→02/98	R2	<b>KBL19063.0</b>	19 063 20,60 60 6	4	19063	420	177	200	20.6		93685	
FAR 85.400 (6x2/2/4) 295kW/401PS	03/95→02/98				4	19064	420	176	200	20.8		93685	
FAS 85.330 (6x2/2/4) 242kW/330PS	07/92→02/98												
FAS 85.360 (6x2/2/4) 268kW/365PS	07/92→02/98												
FAS 85.400 (6x2/2/4) 295kW/401PS	03/95→02/98												
FTG 85.330 (6x2/4) 242kW/330PS	07/92→02/98												
FTG 85.360 (6x2/4) 268kW/365PS	07/92→02/98												
FTG 85.400 (6x2/4) 295kW/401PS	03/95→02/98												
FAT 85.330 ATi (6x4) 242kW/330PS	07/92→02/98	F	<b>KBL19052.0</b>	19 052 20,60 60 6	4	19052	420	177	175	20.6		93686	
FAT 85.360 ATi (6x4) 268kW/365PS	07/92→02/98				4	19055	420	176	175	20.8		93686	
FAT 85.400 ATi (6x4) 295kW/401PS	03/95→02/98	R1	<b>KBL19063.0</b>	19 063 20,60 60 6	4	19063	420	177	200	20.6		93685	
FTT 85.330 (6x4) 242kW/330PS	07/92→02/98				4	19064	420	176	200	20.8		93685	
FTT 85.360 ATi (6x4) 268kW/365PS	07/92→02/98	R2	<b>KBL19063.0</b>	19 063 20,60 60 6	4	19063	420	177	200	20.6		93685	
FTT 85.400 ATi (6x4) 295kW/401PS	03/95→02/98				4	19064	420	176	200	20.8		93685	

**F 85 CF Series**

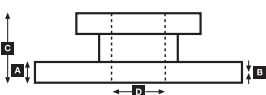
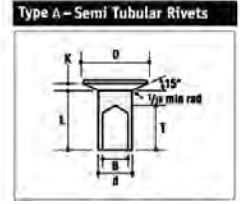
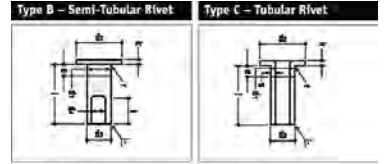
FA 85 CF 340 (4x2) 250kW/340PS	02/98→	F	<b>KBL19010.0</b>	19 010 20,60 60 6	4	19011	420	177	150	20.6		93686	
FA 85 CF 380 (4x2) 280kW/381PS					4	19010	420	176	150	20.8		93686	
FT 85 CF 340 (4x2) 250kW/340PS		R	<b>KBL19063.0</b>	19 063 20,60 60 6	4	19063	420	177	200	20.6		93685	
FT 85 CF 380 (4x2) 280kW/381PS					4	19064	420	176	200	20.8		93685	
FAC 85 CF 430 (8x2) 315kW/428PS													
FAD 85 CF 340 (8x4/4) 250kW/340PS													
FAD 85 CF 380 (8x4/4) 280kW/381PS													
FAD 85 CF 430 (8x4/4) 315kW/428PS													
FAG 85 CF 340 (6x2/4) 250kW/340PS													
FAG 85 CF 380 (6x2/4) 280kW/381PS													
FAG 85 CF 430 (6x2/4) 315kW/428PS													
FAN 85 CF 340 (6x2/4) 250kW/340PS													
FAN 85 CF 380 (6x2/4) 280kW/381PS													
FAN 85 CF 430 (6x2/4) 315kW/428PS													
FAR 85 CF 340 (6x2) 250kW/340PS													
FAR 85 CF 380 (6x2) 280kW/381PS													
FAR 85 CF 430 (6x2) 315kW/428PS													
FAS 85 CF 340 250kW/340PS													
FAS 85 CF 380 280kW/381PS													
FAS 85 CF 430 315kW/428PS													
FAT 85 CF 340 (6x4) 250kW/340PS													
FAT 85 CF 380 (6x4) 280kW/381PS													
FAT 85 CF 430 (6x4) 315kW/428PS													
FTG 85 CF 340 (6x2/4) 250kW/340PS													
FTG 85 CF 380 (6x2/4) 280kW/381PS													
FTG 85 CF 430 315kW/428PS													
FTT 85 CF 340 (6x4) 250kW/340PS													
FTT 85 CF 430 (6x4) 315kW/428PS													

**F 95 / 95 XF Series**

All Types (306-507 PS) 420 x 150mm	09/87→1989	F	<b>KBL19900.0</b>	19 900 19,10 60 6	4	19900	420	177	150	19.1		93686	
					4	19901	420	179	150	18.5		93686	
		R	<b>KBL19900.0</b>	19 900 19,10 60 6	4	19900	420	177	150	19.1	Trailing Axle	93686	
					4	19901	420	179	150	18.5		93686	
		R2	<b>KBL19900.0</b>	19 900 19,10 60 6	4	19900	420	177	150	19.1		93686	
					4	19901	420	179	150	18.5		93686	
All Types (306-507 PS) 420 x 175mm	09/87→1989	F	<b>KBL19888.0</b>	19 888 18,50 60 6	4	19888	420	177	175	18.5		93686	
					4	19889	420	179	175	19.1		93686	
		R	<b>KBL19888.0</b>	19 888 18,50 60 6	4	19888	420	177	175	18.5		93686	
					4	19889	420	179	175	19.1		93686	
					4	19888	420	177	175	18.5		93686	
					4	19889	420	179	175	19.1		93686	



Rivet Ref	Head Size	Shank Ø x Shank Length	Drawing type	Head Shape	T = tubular S = semi-tubular	Material	Material Description
<b>93685</b>	12.14	6.35 x 16.1	Type A	Conical	S	Steel	1 x Rivets bag includes 100 pcs
<b>93686</b>	12.25	6.35 x 17.7	Type A	Conical	S	Steel	1 x Rivets bag includes 100 pcs







# WVA

**...DAF****...F 95 / 95 XF Series**

All Types (306-507 PS) 420 x 200mm	09/87→1989	R	<b>KBL19890.0</b>	19 890 18,50 60 6	4	19891	420	179	200	19.1		93685	
						4	19890	420	177	200	18.5		93685
		R2	<b>KBL19890.0</b>	19 890 18,50 60 6	4	19891	420	179	200	19.1		93685	
						4	19890	420	177	200	18.5		93685
All Types (306-507 PS) 420 x 240mm		R	<b>KBL19914.0</b>	19 914 19,00 00 6	4	19914	420	179	240	19			
					4	19915	420	177	240	19.5			
All Types with S-Cam Brake 419 x 152mm	1990→09/02		<b>KBL19024.0</b>	19 024 20,60 60 6	4	19024	419	209	152	20.6		93686	
					4	19031	419	220	152	20.8		93686	
All Types with S-Cam Brake 420 x 150mm	1990→09/02		<b>KBL19010.0</b>	19 010 20,60 60 6	4	19011	420	177	150	20.6		93686	
					4	19010	420	176	150	20.8		93686	
All Types with S-Cam Brake 420 x 175mm	1990→09/02		<b>KBL19052.0</b>	19 052 20,60 60 6	4	19052	420	177	175	20.6		93686	
					4	19055	420	176	175	20.8		93686	
All Types with S-Cam Brake 420 x 200mm	1990→09/02		<b>KBL19063.0</b>	19 063 20,60 60 6	4	19063	420	177	200	20.6		93685	
					4	19064	420	176	200	20.8		93685	

**F 600**

FA 600 CD 85kW	12/86→12/92	F	<b>FCV376</b>	FCV376	4	29017	315	191	87	23			BCR101A
----------------	-------------	---	---------------	--------	---	-------	-----	-----	----	----	--	--	---------

**F 800 Series**

FA 800 CB; FA 800 CN 96-108kW	12/86→08/91	F	<b>FCV376</b>	FCV376	4	29017	315	191	87	23			BCR101A
-------------------------------	-------------	---	---------------	--------	---	-------	-----	-----	----	----	--	--	---------

**F 800 Series**

FA 800 CB; FA 800 CN 96-108kW	12/86→08/91	R	<b>KBL15817.0</b>	15 817 12,10 60 3	2	15817	325	301	97	12.1		93060	
					2	15823	325	251	97	12.1		93060	

**F 1000**

FA 1000 CB, FA 1000 CN 96-108kW	12/86→12/92		<b>FCV376</b>	FCV376	4	29017	312	191	87	23			FCR102A
---------------------------------	-------------	--	---------------	--------	---	-------	-----	-----	----	----	--	--	---------

**Freighter**

11.11, 13, 14, 15		R	<b>K17932.0</b>	K17932.0	2	17933	330	295	127	8.5			
					2	17932	330	340	127	10			
13.11; 13; 14; 16	1982→1990	R	<b>K17316.0</b>	K17316.0	4	17316	394	321	127	12.7		93683	

**Laird**

1160; 1200LR (16/9" w/b)	1969→1971	R	<b>K17316.0</b>	K17316.0	4	17316	394	321	127	12.7		93683	
--------------------------	-----------	---	-----------------	----------	---	-------	-----	-----	-----	------	--	-------	--

**LF 45**

45.220; FA 45.150; FA 45.170; FA 45.180; FA 45.220 110-162kW	01/01→	F	<b>BCV29088TK</b>	29 088 26,00 41 4	4	29088	330	176	83	26	12 ton Axle Disc Opt. Axle version: VAS.F36	FAI152	BCR255A BCR256A BCR350A BCR376A
		R	<b>BCV29088TK</b>	29 088 26,00 41 4	4	29088	330	176	83	26	7 ton Axle Axle version: AAS5.10; AAS5.14; AAS8.20	FAI152	BCR226A BCR376A

**LF 55**

FA 55.170; FA 55.180; FA 55.220; FA 55.250; FA LF.180; FT 55.180; FT 55.220; FT 55.250 123kW	01/01→	F	<b>BCV29253BK</b>	29 253 30,00 41 4	4	29253	432	248	109.5	30	ProTec-S; 6x2 Opt.		
			<b>BCV29252TK</b>	29 252 30,00 41 4	4	29252	432	248	109.5	30	ProTec-S; Alternative Opt. pad		
		R	<b>BCV29253BK</b>	29 253 30,00 41 4	4	29253	432	248	109.5	30	ProTec-S; 6x2 Opt.		
			<b>BCV29252TK</b>	29 252 30,00 41 4	4	29252	432	248	109.5	30	ProTec-S; Alternative Opt. pad		
FA 55.170; FA 55.180; FA 55.220; FA 55.250; FA LF.180; FT 55.180; FT 55.220; FT 55.250 123kW	→02/03	F	<b>BCV29142TK</b>	29 142 30,00 41 4	4	29142	375	204.5	99.5	30		FAI166	BCR257A
		R	<b>BCV29142TK</b>	29 142 30,00 41 4	4	29142	375	204.5	99.5	30		FAI166	BCR258A
FA 55.170; FA 55.180; FA 55.220; FA 55.250; FA LF.180; FT 55.180; FT 55.220; FT 55.250 123kW	03/03→	F	<b>BCV29159TK</b>	29 159 30,00 41 4	4	29159	211	93	30			FAI168	
		R	<b>BCV29159TK</b>	29 159 30,00 41 4	4	29159	211	93	30			FAI168	

**Redline**

1160FJ (16/9" w/b) 1700/1800FJT (16/9" w/b) FJK140, 340, 360 (16/9" w/b)	1968→1969 1968→1969 1965→1967	R	<b>K17316.0</b>	K17316.0	4	17316	394	321	127	12.7		93683	
--	-------------------------------------	---	-----------------	----------	---	-------	-----	-----	-----	------	--	-------	--



**BCV29088TK**  
29088 WAB PAN 17

**BCV29142TK**  
29142 WAB PAN 19-2

**BCV29159TK**  
29159 WAB PAN 19-1

**BCV29252TK**  
29252 KNR SB/SN7

**BCV29253BK**  
29253 KNR SB/SN7

**FCV376**  
29017 WABCO



**FAI152** ↔ 330  
2

**FAI166** ↔ 450  
2

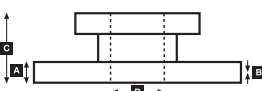
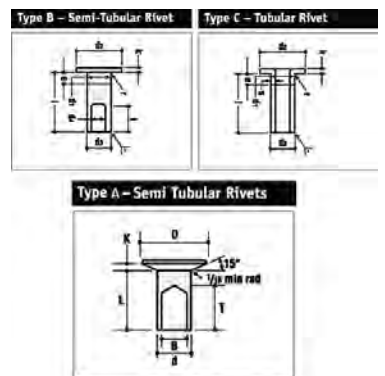
**FAI168** ↔ 380  
2



				A	B	C	D		Kg		ABS	
<b>BCR101A</b>				315	26	24	122	119	10xM12	12.55		
<b>BCR226A</b>				330	34	30	119	150	12xM12x1.175	18.35		✓
<b>BCR255A</b>				330	34	30	123	117	12xM12x1.75	17.05		✓
<b>BCR256A</b>				330	34	30	143	133	16xM12x1.75	18.35		✓
<b>BCR257A</b>				375	45	43	99	117	10x15 2xM14x2	22.61		
<b>BCR258A</b>				375	45	37	146	179	10xM14	27.95		✓
<b>BCR350A</b>				330	34	31	123	117	12 x M12	18.34		✓
<b>BCR376A</b>				330	34	30	113	95	10x14.75	16		
<b>FCR102A</b>				312	30	27.5	137	133	12xM12	13.35		



Rivet Ref	Head Size	Shank Ø x Shank Length	Drawing type	Head Shape	T = tubular S = semi-tubular	Material	Material Description
<b>93060</b>	15.5	8 x 20	Type C	Flat	T (Stepped)	Steel	1 x Rivets bag includes 100 pcs
<b>93683</b>	12.25	6.35 x 12.9	Type A	Conical	S	Steel	1 x Rivets bag includes 100 pcs
<b>93685</b>	12.14	6.35 x 16.1	Type A	Conical	S	Steel	1 x Rivets bag includes 100 pcs
<b>93686</b>	12.25	6.35 x 17.7	Type A	Conical	S	Steel	1 x Rivets bag includes 100 pcs





# WVA

**...DAF****Roadrunner**

6.10; 12; 13; 15; 8.10; 12; 13; 15	01/86→12/91	F	<b>FCV376</b>	FCV376	4	29017	315	191	87	23				<b>BCR101A</b>
			<b>FCV503</b>	FCV503	4	29024	312	191	87	23				<b>FCR102A</b>

**Roadrunner**

6.10; 12; 13; 15; 8.10; 12; 13; 15	01/86→12/91	R	<b>KBL15817.0</b>	15 817 12,10 60 3	2	15817	325	301	97	12.1				93060	
					2	15823	325	251	97	12.1				93060	
		R	<b>KBL17900.0</b>	17 900 12,10 60 3	2	17900	325	301	147	12.1					93057
					2	17901	325	251	147	12.1					93057

**Terrier**

TR650; TR738	1970→1984	F	<b>K17555.0</b>	K17555.0	4	17555	330	299	101	9.5				
TR750	1970→1971													
TR850	1970→1984	F	<b>K17555.0</b>	K17555.0	4	17555	330	299	101	9.5				

**XF 95**

FA 95.380; FA 95.430; FA 95.480; FA 95.530; FT 315; FT 355; FT 95.380; FT 95.530; FTG 95.380 250-390kW	09/02→	F	<b>BCV29253BK</b>	29 253 30,00 41 4	4	29253	432	248	109.5	30	ProTec-S				
			<b>BCV29252TK</b>	29 252 30,00 41 4	4	29252	432	248	109.5	30	Protec-S; Alternative Opt. pad				
		R	<b>BCV29253BK</b>	29 253 30,00 41 4	4	29253	432	248	109.5	30	ProTec-S				
			<b>BCV29252TK</b>	29 252 30,00 41 4	4	29252	432	248	109.5	30	Protec-S; Alternative Opt. pad				

**XF 105**

XF 105.410; XF 105.460; XF 105.510	10/05→	F	<b>BCV29253BK</b>	29 253 30,00 41 4	4	29253	432	248	109.5	30	ProTec-S				
			<b>BCV29252TK</b>	29 252 30,00 41 4	4	29252	432	248	109.5	30	Protec-S; Alternative Opt. pad				
		R	<b>BCV29253BK</b>	29 253 30,00 41 4	4	29253	432	248	109.5	30	ProTec-S				
			<b>BCV29252TK</b>	29 252 30,00 41 4	4	29252	432	248	109.5	30	Protec-S; Alternative Opt. pad				

**DENNIS****Eagle**

Refuse Wagon	1994→	F	<b>BCV29090TK</b>	29 090 28,00 41 4	4	29090	438	250	114	28			FA116	<b>FCR192A</b>
		R	<b>BCV29090TK</b>	29 090 28,00 41 4	4	29090	438	250	114	28			FA116	<b>FCR192A</b>

**Elite**

Elite	01/00→	F	<b>BCV29090TK</b>	29 090 28,00 41 4	4	29090	438	250	114	28			FA116	<b>FCR286A</b>
-------	--------	---	-------------------	-------------------	---	-------	-----	-----	-----	----	--	--	-------	----------------

**Elite**

Elite	2000→	R	<b>KBL19071.0</b>	19 071 18,30 00 8	8	19071	410	176	200	18.3				93683/ 93685
1721MD; MS; P 1725MD; MS XM11; XM13	1994→	F	<b>KBL19090.0</b>	19 090 18,30 00 8	8	19090	410	176	175	18.3				93683/ 93685
		R	<b>KBL19090.0</b>	19 090 18,30 00 8	8	19090	410	176	175	18.3				93683/ 93685
2221MD; MS; Linksteer 2421MD; MS; Linksteer 2521MD; MS 2621MD; MS; Linksteer XM15; XM17	1994→	F	<b>KBL19090.0</b>	19 090 18,30 00 8	8	19090	410	176	175	18.3				93683/ 93685
		R1	<b>KBL19090.0</b>	19 090 18,30 00 8	8	19090	410	176	175	18.3				93683/ 93685
		R2	<b>KBL19090.0</b>	19 090 18,30 00 8	8	19090	410	176	175	18.3				93683/ 93685

**Fire Engines**

Dagger		F	<b>BCV29183TK</b>	29 183 27,00 41 3	2	29183		185	84	34					
					2	29115		175	84	27					
		R	<b>BCV29183TK</b>	29 183 27,00 41 3	2	29183		185	84	34					
					2	29115		175	84	27					
Rapier (22.5") SEE 2x67	09/91→	F	<b>FCV668</b>	FCV668	4	29013	354	183	87	21.5				<b>BCR126A</b>	
Sabre (22.5") Meritor D LISA	1995→	F	<b>BCV29090TK</b>	29 090 28,00 41 4	4	29090	438	250	114	28			FA116	<b>FCR192A</b>	

**Fire Engines**

Rapier (22.5") SEE 2x67		R	<b>KBL19503.0</b>	19 503 16,00 60 4	4	19503	360	316	170	16				93058
			<b>KBL19225.0</b>	19 225 14,00 60 4	4	19225	360	318	170	14				93059
Sabre		R	<b>KBL19071.0</b>	19 071 18,30 00 8	8	19071	410	176	200	18.3				93683/ 93685





# WVA

**...DENNIS****Olympus**

OL-10N; OL-16N; OL-19N; OL-13W; OL-16W; OL-19W; OL-21W; OL-23W; OL27W	10/09→	F	<b>BCV29253TK</b>	29 253 30,00 41 4	4	29253	248	109.5	30	ProTec-S		
		R	<b>BCV29253TK</b>	29 253 30,00 41 4	4	29253	248	109.5	30	ProTec-S		

**Phoenix**

All	11/05→	F	<b>BCV29090TK</b>	29 090 28,00 41 4	4	29090	438	250	114	28		
-----	--------	---	-------------------	-------------------	---	-------	-----	-----	-----	----	--	--

**Refuse Collectors**

Phoenix	1985→	F	<b>KBL19090.0</b>	19 090 18,30 00 8	8	19090	410	176	175	18.3		93683/ 93685
		R1	<b>KBL19090.0</b>	19 090 18,30 00 8	8	19090	410	176	175	18.3		93683/ 93685
		R2	<b>KBL19090.0</b>	19 090 18,30 00 8	8	19090	410	176	175	18.3		93683/ 93685

**ERF****ECS/ECT/ECX**

4x2; 6x2	→2001	F	<b>BCV29030TK</b>	29 030 28,00 41 4	4	29030	438	250	118.5	28	D3/D-Elsa 1		<b>BCR215A</b>
		R	<b>BCV29030TK</b>	29 030 28,00 41 4	4	29030	438	250	118.5	28	D3/D-Elsa 1		<b>BCR215A</b>
4x2; 6x2	2002→03/03	F	<b>BCV29030TK</b>	29 030 28,00 41 4	4	29030	438	250	118.5	28	D3/D-Elsa 1		<b>BCR215A</b>
			<b>BCV29253TK</b>	29 253 30,00 41 4	4	29253	248	109.5	30	KB SN7; ProTec-S		<b>BCR215A</b>	
		R	<b>BCV29030TK</b>	29 030 28,00 41 4	4	29030	438	250	118.5	28	D3/D-Elsa 1		<b>BCR215A</b>
			<b>BCV29253TK</b>	29 253 30,00 41 4	4	29253	248	109.5	30	KB SN7; ProTec-S		<b>BCR215A</b>	
4x2; 6x2	04/03→	F	<b>BCV29030TK</b>	29 030 28,00 41 4	4	29030	438	250	118.5	28	D3/D-Elsa 1		<b>BCR215A</b>
			<b>BCV29131TK</b>	29 131 30,00 41 4	4	29131	434	250	118	30	D-Elsa2; No ABS		<b>FCR289A</b>
			<b>BCV29253TK</b>	29 253 30,00 41 4	4	29253	248	109.5	30	KB SN7; ProTec-S		<b>BCR215A</b>	
		R	<b>BCV29030TK</b>	29 030 28,00 41 4	4	29030	438	250	118.5	28	D3/D-Elsa 1		<b>BCR215A</b>
			<b>BCV29131TK</b>	29 131 30,00 41 4	4	29131	434	250	118	30	D-Elsa2; No ABS		<b>FCR290A</b>
			<b>BCV29253TK</b>	29 253 30,00 41 4	4	29253	248	109.5	30	KB SN7; ProTec-S		<b>BCR215A</b>	

**Series C**

C 36; C 40	1982→1986	F	<b>KBL19922.0</b>	19 922 17,40 60 8	8	19922	394	187	203	17.4	Light Weight Axle	93685	
C 38	1984→1986	R	<b>KBL19922.0</b>	19 922 17,40 60 8	8	19922	394	187	203	17.4	Light Weight Axle	93685	

**Series CP**

CP 28; 32.250 (4x2) Tractors	1984→1986	F	<b>KBL19922.0</b>	19 922 17,40 60 8	8	19922	394	187	203	17.4		93685	
CP 32.290 (4x2) Tractors		R	<b>KBL19922.0</b>	19 922 17,40 60 8	8	19922	394	187	203	17.4		93685	

**Series E**

E 6.18	1991→09/93	F	<b>KBL19554.0</b>	19 554 20,40 60 5	6	19554	410	180	200	20.4	Old version	93058			
				2 19554	410	180	200	20.4		93058					
			<b>KBL19071.0</b>	19 071 18,30 00 8	8	19071	410	176	200	18.3	Old version Opt.	93683/ 93685			
			R	<b>KBL19716.0</b>	19 716 22,20 60 5	4	19553	410	180	200	20.4	New version	93058		
					2 19717	410	196	200	21.9		93058				
				2 19716	410	196	200	22.2		93058					
		<b>KBL19071.0</b>		19 071 18,30 00 8	8	19071	410	176	200	18.3	Old version Opt.	93683/ 93685			
		<b>KBL19554.0</b>		19 554 20,40 60 5	6	19554	410	180	200	20.4	Old version	93058			
			2 19554	410	180	200	20.4		93058						
		R	<b>KBL19716.0</b>	19 716 22,20 60 5	4	19553	410	180	200	20.4	New version	93058			
2 19717	410			196	200	21.9		93058							
	2 19716		410	196	200	22.2		93058							







# WVA

**...ERF****...Series E**

E 6.21 ES 6.18 ES 6.18 Dropframe ES 6.18 (EURO1) ES 6.21 (EURO2)	1991→09/93	F	<b>KBL19554.0</b>	19 554 20,40 60 5	6	19554	410	180	200	20.4	Old version	93058		
	1991→09/93				2	19554	410	180	200	20.4		93058		
	1991→09/93		<b>KBL19071.0</b>	19 071 18,30 00 8	8	19071	410	176	200	18.3	Old version Opt.	93683/ 93685		
	09/93→	F	<b>KBL19716.0</b>	19 716 22,20 60 5	4	19553	410	180	200	20.4	New version	93058		
					2	19717	410	196	200	21.9		93058		
					2	19716	410	196	200	22.2		93058		
		R	<b>KBL19554.0</b>	19 554 20,40 60 5	6	19554	410	180	200	20.4	Old version	93058		
					2	19554	410	180	200	20.4		93058		
			<b>KBL19071.0</b>	19 071 18,30 00 8	8	19071	410	176	200	18.3	Old version Opt.	93683/ 93685		
		R	<b>KBL19716.0</b>	19 716 22,20 60 5	4	19553	410	180	200	20.4	New version	93058		
					2	19717	410	196	200	21.9		93058		
					2	19716	410	196	200	22.2		93058		
E 8.26; E 8.27	1991→09/93	F	<b>KBL19071.0</b>	19 071 18,30 00 8	8	19071	410	176	200	18.3		93683/ 93685		
E 10.25; E 10.27; E 10.32	1991→09/93													
E 12.32 ST; E 12.37 ST	1991→09/93	R	<b>KBL19071.0</b>	19 071 18,30 00 8	8	19071	410	176	200	18.3		93683/ 93685		
E 12.40 ST; E 14.32 ST	1991→09/93													
E 14.36 ST; E 14.41 ST	1991→09/93	R	<b>K19745.0</b>	K19745.0	8	19745	394	157	203	18.5/11.5		93686		
E 14.46 ST	1991→09/93													
E 10.25R; E 10.29R	1986→1990													

**Series E 4x2 Drawbars & Tractors**

All	1986→1990		<b>K19745.0</b>	K19745.0	8	19745	394	157	203	18.5/11.5		93686		
-----	-----------	--	-----------------	----------	---	-------	-----	-----	-----	-----------	--	-------	--	--

**Series E 4x2 Rigid & Tippers**

ES 6.19	1989→09/93	F	<b>KBL19090.0</b>	19 090 18,30 00 8	8	19090	410	176	175	18.3	7" Brake	93683/ 93685		
			<b>KBL19071.0</b>	19 071 18,30 00 8	8	19071	410	176	200	18.3	8" Brake	93683/ 93685		
		R	<b>KBL19090.0</b>	19 090 18,30 00 8	8	19090	410	176	175	18.3	7" Brake	93683/ 93685		
			<b>KBL19071.0</b>	19 071 18,30 00 8	8	19071	410	176	200	18.3	8" Brake	93683/ 93685		

**Series E 6x2 Rigid & Tippers**

All	1986→1990		<b>K19745.0</b>	K19745.0	8	19745	394	157	203	18.5/11.5		93686		
-----	-----------	--	-----------------	----------	---	-------	-----	-----	-----	-----------	--	-------	--	--

**Series E 6x2 Tractors**

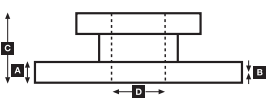
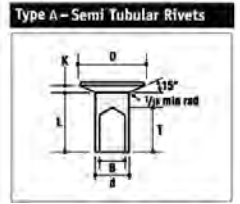
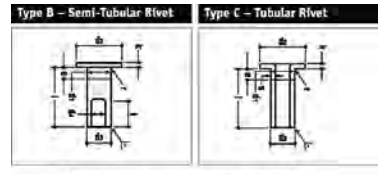
E 10.32 TT (Twinsteer) E 12.32 TT (Twinsteer) E 12.37 TT (Twinsteer) E 12.40 TT (Twinsteer) E 14.32 TT (Twinsteer) E 14.36 TT (Twinsteer)	1991→09/93	F	<b>KBL19071.0</b>	19 071 18,30 00 8	8	19071	410	176	200	18.3		93683/ 93685		
		R1	<b>KBL19071.0</b>	19 071 18,30 00 8	8	19071	410	176	200	18.3		93683/ 93685		
		R2	<b>KBL19071.0</b>	19 071 18,30 00 8	8	19071	410	176	200	18.3		93683/ 93685		

**Series E 6x4 Rigid**

E 8.26 Drawbar E 8.27 E 10.25 E 10.27 ES 8.21 ES 8.27	1991→09/93	F	<b>KBL19071.0</b>	19 071 18,30 00 8	8	19071	410	176	200	18.3		93683/ 93685		
		R1	<b>KBL19071.0</b>	19 071 18,30 00 8	8	19071	410	176	200	18.3		93683/ 93685		
		R2	<b>KBL19071.0</b>	19 071 18,30 00 8	8	19071	410	176	200	18.3		93683/ 93685		



Rivet Ref	Head Size	Shank Ø x Shank Length	Drawing type	Head Shape	T = tubular S = semi-tubular	Material	Material Description
<b>93058</b>	15.5	8 x 15.4	Type C	Flat	T (Stepped)	Steel	1 x Rivets bag includes 100 pcs
<b>93683</b>	12.25	6.35 x 12.9	Type A	Conical	S	Steel	1 x Rivets bag includes 100 pcs
<b>93685</b>	12.14	6.35 x 16.1	Type A	Conical	S	Steel	1 x Rivets bag includes 100 pcs
<b>93686</b>	12.25	6.35 x 17.7	Type A	Conical	S	Steel	1 x Rivets bag includes 100 pcs





# WVA

**...ERF****Series E 6x4 Rigid & Tippers**

ES 8.24 (EURO1) ES 8.27 (EURO1)	09/93→	F	KBL19554.0	19 554 20,40 60 5	6	19554	410	180	200	20.4	Old version →04/96	93058			
					2	19554	410	180	200	20.4		93058			
			KBL19071.0	19 071 18,30 00 8	8	19071	410	176	200	18.3		Opt. Old version →04/96			93683/ 93685
		F	KBL19716.0	19 716 22,20 60 5	4	19553	410	180	200	20.4	New version 05/96→	93058			
					2	19717	410	196	200	21.9		93058			
					2	19716	410	196	200	22.2		93058			
	R	KBL19554.0	19 554 20,40 60 5	6	19554	410	180	200	20.4	Old version →04/96	93058				
					2	19554	410	180	200		20.4			93058	
			KBL19071.0	19 071 18,30 00 8	8	19071	410	176	200		18.3			Opt. Old version →04/96	93683/ 93685
		R	KBL19716.0	19 716 22,20 60 5	4	19553	410	180	200	20.4	New version 05/96→			93058	
						2	19717	410	196	200				21.9	93058
						2	19716	410	196	200				22.2	93058

**Series E 6x4 Tractors**

E 10.32 DT E 14.41 DT E 14.46 DT	1991→09/93	F	KBL19071.0	19 071 18,30 00 8	8	19071	410	176	200	18.3		93683/ 93685		
		R1	KBL19071.0	19 071 18,30 00 8	8	19071	410	176	200	18.3		93683/ 93685		
		R2	KBL19071.0	19 071 18,30 00 8	8	19071	410	176	200	18.3		93683/ 93685		

**Series E 8x4 Rigid**

E 8.27 E 10.25 E 10.27 E 10.32 E 12.30 E 12.32	1991→09/93	F2	KBL19071.0	19 071 18,30 00 8	8	19071	410	176	200	18.3		93683/ 93685		
		R1	KBL19071.0	19 071 18,30 00 8	8	19071	410	176	200	18.3		93683/ 93685		
		R2	KBL19071.0	19 071 18,30 00 8	8	19071	410	176	200	18.3		93683/ 93685		

**Series EC, EC11**

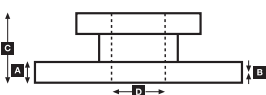
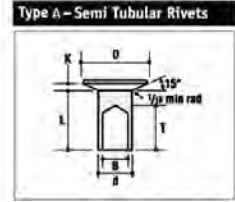
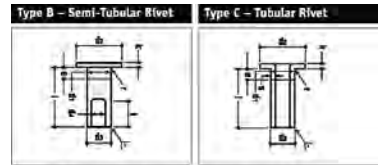
EC 6.21 4x2 Rigid ES 6.18 4x2 Rigid EC 11.305 EC 11.340 EC 11.380	09/93→ 1995→ 09/95→ 09/95→ 09/95→	F	KBL19554.0	19 554 20,40 60 5	6	19554	410	180	200	20.4	Old version →04/96	93058			
					2	19554	410	180	200	20.4		93058			
			KBL19071.0	19 071 18,30 00 8	8	19071	410	176	200	18.3		Opt. Old version →04/96			93683/ 93685
		F	KBL19716.0	19 716 22,20 60 5	4	19553	410	180	200	20.4	New version 05/96→	93058			
						2	19717	410	196	200		21.9			93058
						2	19716	410	196	200		22.2			93058
	R	KBL19554.0	19 554 20,40 60 5	6	19554	410	180	200	20.4	Old version →04/96	93058				
					2	19554	410	180	200		20.4			93058	
			KBL19071.0	19 071 18,30 00 8	8	19071	410	176	200		18.3			Opt. Old version →04/96	93683/ 93685
		R	KBL19716.0	19 716 22,20 60 5	4	19553	410	180	200	20.4	New version 05/96→			93058	
						2	19717	410	196	200				21.9	93058
						2	19716	410	196	200				22.2	93058

**Series EC 4x2 Tractors & Drawbars**

EC 10.30; EC 10.32; EC 10.35 EC 12.33; EC 12.37; EC 12.40 EC 14.34; EC 14.38; EC 14.41 EC 14.50; EC 14.52 EC 6.18; EC 6.21 EC 8.24; EC 8.27	09/93→ 09/93→ 09/93→ 09/93→ 1995→ 09/93→	F	KBL19554.0	19 554 20,40 60 5	6	19554	410	180	200	20.4	Old version →04/96	93058			
					2	19554	410	180	200	20.4		93058			
			KBL19071.0	19 071 18,30 00 8	8	19071	410	176	200	18.3		Opt. Old version →04/96			93683/ 93685
		F	KBL19716.0	19 716 22,20 60 5	4	19553	410	180	200	20.4	New version 05/96→	93058			
						2	19717	410	196	200		21.9			93058
						2	19716	410	196	200		22.2			93058
	R	KBL19554.0	19 554 20,40 60 5	6	19554	410	180	200	20.4	Old version →04/96	93058				
					2	19554	410	180	200		20.4			93058	
			KBL19071.0	19 071 18,30 00 8	8	19071	410	176	200		18.3			Opt. Old version →04/96	93683/ 93685
		R	KBL19716.0	19 716 22,20 60 5	4	19553	410	180	200	20.4	New version 05/96→			93058	
						2	19717	410	196	200				21.9	93058
						2	19716	410	196	200				22.2	93058



Rivet Ref	Head Size	Shank Ø x Shank Length	Drawing type	Head Shape	T = tubular S = semi-tubular	Material	Material Description
<b>93058</b>	15.5	8 x 15.4	Type C	Flat	T (Stepped)	Steel	1 x Rivets bag includes 100 pcs
<b>93683</b>	12.25	6.35 x 12.9	Type A	Conical	S	Steel	1 x Rivets bag includes 100 pcs
<b>93685</b>	12.14	6.35 x 16.1	Type A	Conical	S	Steel	1 x Rivets bag includes 100 pcs





# WVA

**...ERF****Series EC 6x2 Tractor**

EC 10.32; EC 10.35 EC 12.33; EC 12.37; EC 12.40 EC 14.34; EC 14.38; EC 14.41 EC 14.50; EC 14.52	05/93→	F	KBL19554.0	19 554 20,40 60 5	6	19554	410	180	200	20.4	Old version →04/96	93058			
						2	19554	410	180	200	20.4		93058		
			KBL19071.0	19 071 18,30 00 8	8	19071	410	176	200	18.3	Opt. Old version →04/96	93683/ 93685			
		F	KBL19716.0	19 716 22,20 60 5	4	19553	410	180	200	20.4	New version 05/96→	93058			
					2	19717	410	196	200	21.9		93058			
					2	19716	410	196	200	22.2		93058			
	R	KBL19554.0			6	19554	410	180	200	20.4	Old version →04/96	93058			
					2	19554	410	180	200	20.4		93058			
			KBL19071.0	19 071 18,30 00 8	8	19071	410	176	200	18.3	Opt. Old version →04/96	93683/ 93685			
		KBL19716.0			4	19553	410	180	200	20.4	New version 05/96→	93058			
					2	19717	410	196	200	21.9		93058			
					2	19716	410	196	200	22.2		93058			

**Series EC 6x2/6x4 Tractors**

EC 10.32; EC 10.35 EC 12.33; EC 12.37; EC 12.40 EC 14.34; EC 14.38; EC 14.41 EC 14.50; EC 14.52	05/93→	F	KBL19554.0	19 554 20,40 60 5	6	19554	410	180	200	20.4	Old version →04/96	93058			
						2	19554	410	180	200	20.4		93058		
			KBL19071.0	19 071 18,30 00 8	8	19071	410	176	200	18.3	Opt. Old version →04/96	93683/ 93685			
		F	KBL19716.0	19 716 22,20 60 5	4	19553	410	180	200	20.4	New version 05/96→	93058			
					2	19717	410	196	200	21.9		93058			
					2	19716	410	196	200	22.2		93058			
	R	KBL19554.0			6	19554	410	180	200	20.4	Old version →04/96	93058			
					2	19554	410	180	200	20.4		93058			
			KBL19071.0	19 071 18,30 00 8	8	19071	410	176	200	18.3	Opt. Old version →04/96	93683/ 93685			
		KBL19716.0			4	19553	410	180	200	20.4	New version 05/96→	93058			
					2	19717	410	196	200	21.9		93058			
					2	19716	410	196	200	22.2		93058			

**Series EC 6x4 Rigids & Drawbars**

EC 10.30; EC 10.32; EC 10.35 EC 8.24; EC 8.27 ES 8.24; ES 8.27	09/93→	F	KBL19554.0	19 554 20,40 60 5	6	19554	410	180	200	20.4	Old version →04/96	93058			
	09/93→					2	19554	410	180	200	20.4		93058		
	1995→		KBL19071.0	19 071 18,30 00 8	8	19071	410	176	200	18.3	Opt. Old version →04/96	93683/ 93685			
	F	KBL19716.0	19 716 22,20 60 5	4	19553	410	180	200	20.4	New version 05/96→	93058				
				2	19717	410	196	200	21.9		93058				
				2	19716	410	196	200	22.2		93058				
	R	KBL19554.0			6	19554	410	180	200	20.4	Old version →04/96	93058			
					2	19554	410	180	200	20.4		93058			
			KBL19071.0	19 071 18,30 00 8	8	19071	410	176	200	18.3	Opt. Old version →04/96	93683/ 93685			
		KBL19716.0			4	19553	410	180	200	20.4	New version 05/96→	93058			
					2	19717	410	196	200	21.9		93058			
					2	19716	410	196	200	22.2		93058			

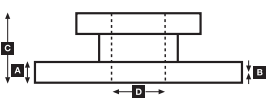
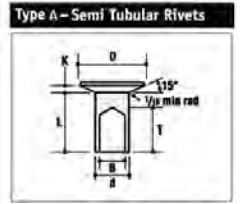
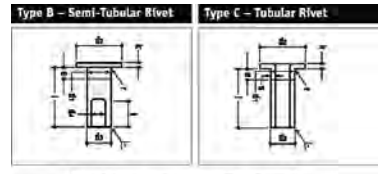
**Series EC 8x4 Rigids**

EC 10.30; EC 10.32; EC 10.35 EC 12.33 EC 8.27	09/93→	F	KBL19554.0	19 554 20,40 60 5	6	19554	410	180	200	20.4	Old version →04/96	93058			
	09/93→					2	19554	410	180	200	20.4		93058		
	1995→		KBL19071.0	19 071 18,30 00 8	8	19071	410	176	200	18.3	Opt. Old version →04/96	93683/ 93685			
	F	KBL19716.0	19 716 22,20 60 5	4	19553	410	180	200	20.4	New version 05/96→	93058				
				2	19717	410	196	200	21.9		93058				
				2	19716	410	196	200	22.2		93058				
	R	KBL19554.0			6	19554	410	180	200	20.4	Old version →04/96	93058			
					2	19554	410	180	200	20.4		93058			
			KBL19071.0	19 071 18,30 00 8	8	19071	410	176	200	18.3	Opt. Old version →04/96	93683/ 93685			
		KBL19716.0			4	19553	410	180	200	20.4	New version 05/96→	93058			
					2	19717	410	196	200	21.9		93058			
					2	19716	410	196	200	22.2		93058			





Rivet Ref	Head Size	Shank Ø x Shank Length	Drawing type	Head Shape	T = tubular S = semi-tubular	Material	Material Description
<b>93058</b>	15.5	8 x 15.4	Type C	Flat	T (Stepped)	Steel	1 x Rivets bag includes 100 pcs
<b>93683</b>	12.25	6.35 x 12.9	Type A	Conical	S	Steel	1 x Rivets bag includes 100 pcs
<b>93685</b>	12.14	6.35 x 16.1	Type A	Conical	S	Steel	1 x Rivets bag includes 100 pcs





# WVA

**FODEN****All**

Haulmaster; Fleetmaster	1979→1983	F	<b>K19365.0</b>	K19365.0	4	19366	419	189	203	19.3		93685		
		R	<b>K19365.0</b>	K19365.0	4	19365	419	192	203	18.7		93685		
	S104; 106; 108	1983→1987	F	<b>KBL19896.0</b>	19 896 18,00 00 8	8	19896	419	196	178	18		93683	
			R	<b>KBL19896.0</b>	19 896 18,00 00 8	8	19896	419	196	178	18		93683	

**Alpha**

KNR SB7000 Tractor Units 4x2; 6x2; KNR SB7000 Tippers & Rigid	05/01→	F	<b>BCV29253TK</b>	29 253 30,00 41 4	4	29253		248	109.5	30	ProTec-S		
		R	<b>BCV29253TK</b>	29 253 30,00 41 4	4	29253		248	109.5	30	ProTec-S		

**FORD****Cargo**

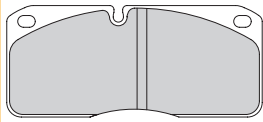
1713; 1714; 1717; 1720; 1724; 1728 0 608; 0 609; 0 611; 0 708; 0 709; 0 711; 0 712; 0 713; 0 808; 0 809; 0 811; 0 812; 0 813 (4 Wheel Rigid); 0 813 (for Brake Pads); 0 815	01/81→	F	<b>BCV29067T</b>	29 067 22,00 40 4	4	29067	322	176	79	22			BCR112A
		R	<b>BCV29067T</b>	29 067 22,00 40 4	4	29067	322	176	79	22			BCR112A

**Cargo**

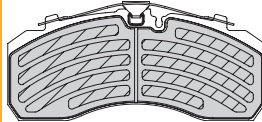
0 813 (4 Wheel Rigid)	1981→1986	F	<b>K17555.0</b>	K17555.0	4	17555	330	299	101	9.5			
		R	<b>K17932.0</b>	K17932.0	2	17933	330	295	127	8.5			
0 911, 0 913, 0 915	1987→	F	<b>K17134.0</b>	K17134.0	4	17134	387	360	108	9.5	20" Wheels		
		R	<b>K17557.0</b>	K17557.0	4	17557	387	321	107	9.5	Opt.		
			<b>K17932.0</b>	K17932.0	2	17933	330	295	127	8.5			
					2	17932	330	340	127	10			
1111; 1113; 1115	1987→	F	<b>K17546.0</b>	K17546.0	4	17546	394	361	127	12.7			
		R	<b>K17557.0</b>	K17557.0	4	17557	387	321	107	9.5			
1117 P (V8) 1211; 1213; 1215; 1218 1311; 1312; 1313; 1314; 1315; 1317; 1317 C 1315 1317 C; 1317 P 1317 P 1317 P (4 Wheel Tippers) 1318 R	1987→1989	R	<b>K17316.0</b>	K17316.0	4	17316	394	321	127	12.7		93683	
	1988→												
	1987→												
	1981→1986												
	1981→1986												
	1987→1988												
	1981→1986												
1411; 1413; 1415; 1417 C 1417 P 1418 C; 1512; 1513; 1514; 1515; 1517 C; 1517 P 1517 C; 1517 P	1987→	R	<b>K17316.0</b>	K17316.0	4	17316	394	321	127	12.7		93683	
	1987→1988												
	1981→1986												
	1987→												
1620; 1624 1713; 1715 1718; 1721 1724 C; 1728 C 2417 2424	1987→	F	<b>KBL19887.0</b>	19 887 19,30 60 8	8	19887	394	178	178	19.3		93683	
	1988→												
	1988→												
	1988→												
	1987→												
1720; 1724; 1728	1987→	R	<b>KBL19887.0</b>	19 887 19,30 60 8	8	19887	394	178	178	19.3		93683	
2118 C 2517 C 2517 P; 2817 P 2521 C; 2817 C 2820 D; P 2824 2921 C 3224 3224 C 3424 4x2 Rigid 15,000 kgs GVW 4x2 Rigid 17,500 kgs GVW 4x2 Tipper 15,000 & 16,250 kgs GVW 4x2 Tractor 15,000 & 17,500 kgs GVW	1989→	F	<b>KBL19887.0</b>	19 887 19,30 60 8	8	19887	394	178	178	19.3		93683	
	1987→	R	<b>KBL19887.0</b>	19 887 19,30 60 8	8	19887	394	178	178	19.3		93683	
	1987→1989												
	1987→												
	1987→												
	1987→1989												
	1989→												
	1984→												
	1987→												
	1984→												
	1982→												












**BCV29067T**  
29067 MER 2x68



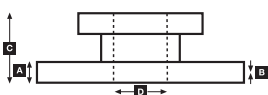
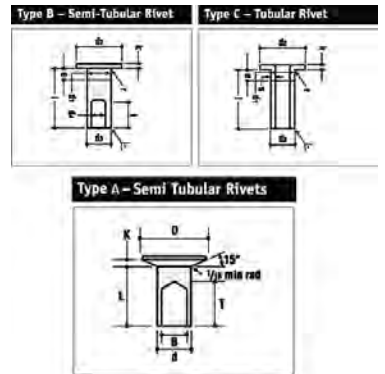
**BCV29253TK**  
29253 KNR SB/SN7



									ABS
<b>BCR112A</b>		322	30	27.75	126	148	6x21 3xM8	Kg	15.35



Rivet Ref	Head Size	Shank Ø x Shank Length	Drawing type	Head Shape	T = tubular S = semi-tubular	Material	Material Description
<b>93683</b>	12.25	6.35 x 12.9	Type A	Conical	S	Steel	1 x Rivets bag includes 100 pcs
<b>93685</b>	12.14	6.35 x 16.1	Type A	Conical	S	Steel	1 x Rivets bag includes 100 pcs





# WVA

**...FORD****...Cargo**

2424 C	1987→	F	<b>KBL19887.0</b>	19 887 19,30 60 8	8	19887	394	178	178	19.3		93683	
		R1	<b>KBL19887.0</b>	19 887 19,30 60 8	8	19887	394	178	178	19.3		93683	
		R2	<b>KBL19887.0</b>	19 887 19,30 60 8	8	19887	394	178	178	19.3		93683	
2428 C	1989→	R1	<b>KBL19887.0</b>	19 887 19,30 60 8	8	19887	394	178	178	19.3		93683	
		R2	<b>KBL19887.0</b>	19 887 19,30 60 8	8	19887	394	178	178	19.3		93683	

**Cargo 4 Wheel Tractors**

1713; 1913	1987→	F	<b>K17134.0</b>	K17134.0	4	17134	387	360	108	9.5			
		R	<b>K17557.0</b>	K17557.0	4	17557	387	321	107	9.5			

**Cargo with Meritor-Stopmaster-Brake**

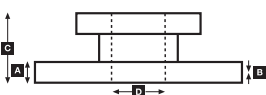
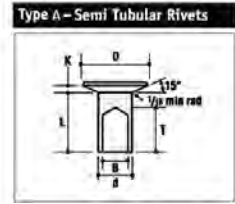
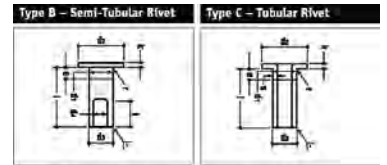
1624 4x2 Rigid 13,300 kgs GVW 4x2 Rigid 16,250 kgs GVW 4x2 Tipper 13,300 kgs GVW 4x2 Tipper 16,250 kgs GVW 6x2 Rigid 24,500 kgs GVW 6x2 Tipper 24,500 kgs GVW 6x4 Rigid 24,500 kgs GVW 6x4 Tipper 24,500 kgs GVW	1984→ 1982→ 1982→ 1982→ 1982→ 1982→ 1982→ 1982→	F	<b>KBL19887.0</b>	19 887 19,30 60 8	8	19887	394	178	178	19.3		93683	
--	--	---	-------------------	-------------------	---	-------	-----	-----	-----	------	--	-------	--

**D Series**

D200	1970→1972	F	<b>K15789.0</b>	K15789.0	4	15789	300	300	76	9			
D300	1970→1971	F	<b>K17555.0</b>	K17555.0	4	17555	330	299	101	9.5			
D400	1965→1971	F	<b>K15789.0</b>	K15789.0	4	15789	300	300	76	9			
D500; D550	1965→1971	F	<b>K17555.0</b>	K17555.0	4	17555	330	299	101	9.5			
D600	1965→1971	F	<b>K17555.0</b>	K17555.0	4	17555	330	299	101	9.5			
D1010	1972→1978	R	<b>K17316.0</b>	K17316.0	4	17316	394	321	127	12.7		93683	
DA1610	1972→1981												
D700	1965→1971	F	<b>K17134.0</b>	K17134.0	4	17134	387	360	108	9.5			
D700	1965→1971	R	<b>K17316.0</b>	K17316.0	4	17316	394	321	127	12.7		93683	
D750; 800 Turbo	1965→1971	F	<b>K17546.0</b>	K17546.0	4	17546	394	361	127	12.7	Heavy Duty		
			<b>K17134.0</b>	K17134.0	4	17134	387	360	108	9.5			
		R	<b>K19351.0</b>	K19351.0	4	19351	394	321	152	12.7	Heavy Duty		
			<b>K17316.0</b>	K17316.0	4	17316	394	321	127	12.7		93683	
D0607; 0610	1972→1981	F	<b>K15789.0</b>	K15789.0	4	15789	300	300	76	9			
			<b>K17555.0</b>	K17555.0	4	17555	330	299	101	9.5	Opt. Heavy Duty		
		R	<b>K15837.0</b>	K15837.0	2	15838	308	278	76	6/5			
			<b>K17556.0</b>	K17556.0	2	15837	308	318	76	9.9/8.5			
					2	17558	308	280	101	7.9			
					2	17556	308	321	101	7.9			
D0610; 0707; 0710	1972→1978	F	<b>K15789.0</b>	K15789.0	4	15789	300	300	76	9			
			<b>K17555.0</b>	K17555.0	4	17555	330	299	101	9.5	Opt. Heavy Duty		
		R	<b>K17556.0</b>	K17556.0	2	17558	308	280	101	7.9			
					2	17556	308	321	101	7.9			
D0707; 0710	1978→1981	F	<b>K15789.0</b>	K15789.0	4	15789	300	300	76	9			
			<b>K17555.0</b>	K17555.0	4	17555	330	299	101	9.5	Opt. Heavy Duty		
D0807; 0810; 0907; 0910	1972→1978	F	<b>K17555.0</b>	K17555.0	4	17555	330	299	101	9.5			
D0807; 0810	1978→1980	F	<b>K17555.0</b>	K17555.0	4	17555	330	299	101	9.5			
D0907; 0910	1978→1980	R	<b>K17932.0</b>	K17932.0	2	17933	330	295	127	8.5			
D1010; 1011													
D1010	1978→1981	F	<b>K17555.0</b>	K17555.0	4	17555	330	299	101	9.5	20" Wheels		
		R	<b>K17557.0</b>	K17557.0	4	17557	387	321	107	9.5			
DT800	1965→1969	R1	<b>K17316.0</b>	K17316.0	4	17316	394	321	127	12.7		93683	
DT1400	1969→1971	R2	<b>K17316.0</b>	K17316.0	4	17316	394	321	127	12.7		93683	
DT1711; 2014	1972→1981												



Rivet Ref	Head Size	Shank Ø x Shank Length	Drawing type	Head Shape	T = tubular S = semi-tubular	Material	Material Description
93683	12.25	6.35 x 12.9	Type A	Conical	S	Steel	1 x Rivets bag includes 100 pcs





# WVA

**...FORD**

<b>F-Max</b>												
All Models fitted with Meritor Elsa 225-3	2019→	F	<b>BCV29174BK</b>	29 174 29,00 41 4	4	29174	250	109.5	29			

<b>Supercargo</b>												
Wheel = 19.5" Air Brake 110E - 140E Models. 150E; 210E to 280E & 320E Models. Knorr ADB37...	01/91→12/98	F	<b>BCV29032T</b>	29 032 25,00 40 4	4	29032	370	206	107	25		<b>BCR110A</b>
Wheel = 22.5" Air Brake 170E to 190E & 320E to 390E. Knorr ADB430...	10/96→06/98	F	<b>BCV29011T</b>	29 011 25,00 40 4	4	29011	370	241	125	25		<b>BCR111A</b>

<b>Supercargo</b>												
Wheel = 19.5" Air Brake 150E; 210E to 280E & 320E Models	1991→1998	R	<b>KBL19384.0</b>	19 384 18,15 60 5	6	19384	381	188	178	18.15	93684	
					2	19385	381	188	178	18.15	93684	

**HINO**

<b>All</b>												
		F	<b>K17338.0</b>	K17338.0	4	17341	406	196	127	15.5		
					4	17338	406	196	127	15.5		

**ISUZU**

<b>N Series</b>												
NKR; NMR; NPR; NQR		F	<b>FCV1853</b>	FCV1853	4	29258	310	206.2	80	19.2		
			<b>FCV5000B</b>	FCV5000B	4	25800		206	75	20	Opt.	

**IVECO**

<b>Cargo Plus</b>												
7.5t; 18t	02/02→	F	<b>BCV29067T</b>	29 067 22,00 40 4	4	29067	304	175	86	22		
			<b>BCV29122T</b>	29 122 22,00 40 4	4	29122	304	175	86	22	FACI42 separate acc. kit	
		R	<b>BCV29067T</b>	29 067 22,00 40 4	4	29067	304	175	86	22		
			<b>BCV29122T</b>	29 122 22,00 40 4	4	29122	304	175	86	22	FACI42 separate acc. kit	

<b>EuroCargo</b>													
60E10; 60E12; 60E14; 65E10; 75E12; 75E14; 75E15 75-110kW	01/91→12/96	F	<b>FCV879</b>	FCV879	4	29065	304	175	86	22	Opt. 65mm Studs	FAI106/FAI113	<b>BCR105A</b> <b>FCR233A</b>
		R	<b>FCV879</b>	FCV879	4	29065	304	175	86	22	Opt. 75mm Studs	FAI106/FAI113	<b>BCR105A</b> <b>BCR157A</b>
65E12; 65E14 75-110kW	01/91→	F	<b>FCV879</b>	FCV879	4	29065	304	175	86	22	Opt. 65mm Studs	FAI106/FAI113	<b>BCR105A</b> <b>FCR233A</b>
		R	<b>FCV879</b>	FCV879	4	29065	304	175	86	22	ABS Opt. 75mm Studs	FAI106/FAI113	<b>BCR105A</b> <b>BCR322A</b> <b>BCR157A</b>
75E12; 75E14; 75E15 85-105kW	01/97→	F	<b>BCV29122T</b>	29 122 22,00 40 4	4	29122	304	175	86	22	FACI42 separate acc. kit Opt. 65mm Studs	FAI106/FAI113 FAI119/FAI176	<b>BCR105A</b> <b>FCR233A</b>
		R	<b>BCV29122T</b>	29 122 22,00 40 4	4	29122	304	175	86	22	FACI42 separate acc. kit ABS; w.i. Opt. 1997→ Opt. 75mm Studs	FAI106/FAI113 FAI119/FAI176 FAI106/FAI113	<b>BCR105A</b> <b>BCR322A</b> <b>BCR157A</b>
75E14; 75E16; 75E18; 80E18	2008→	F	<b>BCV29256T</b>	29 256 27,00 40 4	4	29256	330	175.5	95	27	FACI64	FAI177	<b>BCR338A</b>
		R	<b>BCV29256T</b>	29 256 27,00 40 4	4	29256	330	175.5	95	27	FACI64	FAI177	<b>BCR342A</b>
80E15; 80E18; 80E21; 100E15; 100E18; 100E21; 180E21 T 105-152kW	01/91→	F	<b>BCV29067T</b>	29 067 22,00 40 4	4	29067	322	176	79	22	Opt.		<b>BCR106A</b>
		R	<b>BCV29067T</b>	29 067 22,00 40 4	4	29067	322	176	79	22	Opt.	FAI106/FAI113	<b>BCR106A</b>





**BCV29011T**  
29011 KNR ADB 4300

**BCV29032T**  
29032 KNR ADB 3700

**BCV29067T**  
29067 MER 2x68

**BCV29122T**  
29122 BRE 2 x 68

**BCV29174BK**  
29174 MER Elsa 225-3

**BCV29256T**  
29256 BRE 2X68

**FCV879**  
29065 MER 2x60

**FCV1853**  
29258 AKEBONO

**FCV5000B**  
25800 AKEBONO



**FAC142**

**FAC164**

**FAI106** ↔ 495  
2

**FAI113** ↔ 495  
2

**FAI119** ↔ 475  
2

**FAI176** ↔ 150  
2

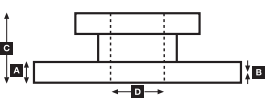
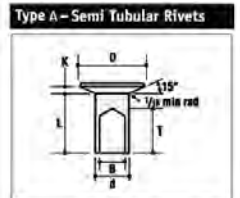
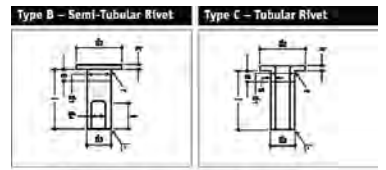
**FAI177** ↔ 220  
2



		A	B	C	D		Kg		ABS
<b>BCR105A</b>		304	30	27.75	128	165	6x18.15 2xM10	12.986	
<b>BCR106A</b>		322	30	27.75	134	215	8x20.15 2xM10	16.789	
<b>BCR110A</b>		370	45	41	150	215	8x20 2xM10	30.386	✓
<b>BCR111A</b>		370	45	41	181.5	215	8x22.15 2xM10	31.524	✓
<b>BCR157A</b>		304	30	27.75	128	165	6x18.15 2xM10	14.989	✓
<b>BCR322A</b>		304	30	27.75	128.5	165	6	13.582	✓
<b>BCR338A</b>		330	32	29	129.5	185	6	18.95	
<b>BCR342A</b>		330	32	29	129.5	185	6	18.35	
<b>FCR233A</b>		304	30	27.75	128	165	6x18.15 2xM10	14.2	✓



Rivet Ref	Head Size	Shank Ø x Shank Length	Drawing type	Head Shape	T = tubular S = semi-tubular	Material	Material Description
<b>93684</b>	12.14	6.35 x 14.5	Type A	Conical	S	Steel	1 x Rivets bag includes 100 pcs





# WVA



## ...IVECO

## ...EuroCargo



95E15 W; 95E21 W 105-152kW	11/93→	F	<b>FCV879</b>	FCV879	4	29065	304	175	86	22	→1996 →1996 Opt.	FAI106/FAI113	<b>BCR105A</b> <b>FCR233A</b>
		F	<b>BCV29067T</b>	29 067 22,00 40 4	4	29067	322	176	79	22	1997→ Opt.	FAI119/FAI176	<b>BCR106A</b>
		R	<b>FCV879</b>	FCV879	4	29065	322	175	86	22	→1996 1997→	FAI106/FAI113 FAI119/FAI176	<b>BCR106A</b> <b>BCR105A</b>
		R	<b>BCV29067T</b>	29 067 22,00 40 4	4	29067	304	176	79	22	1997→ Opt. Opt.	FAI119/FAI176	<b>BCR157A</b>
110-120EL-17.5" Wheel Wabco PAN17	1999→	F	<b>BCV29088TK</b>	29 088 26,00 41 4	4	29088	330	176	83	26		FAI126	<b>BCR237A</b>
		R	<b>BCV29088TK</b>	29 088 26,00 41 4	4	29088	330	176	83	26		FAI126	<b>BCR237A</b>
110E15; 110E18; 110E23; 120E15; 120E18; 120E23; 130E15; 130E18; 130E23; 140E15; 140E18; 140E23; 140E27	01/91→	F	<b>BCV29032T</b>	29 032 25,00 40 4	4	29032	370	206	107	25	→03/02 Opt.	FAI105/FAI110	<b>BCR110A</b> <b>BCR111A</b>
		F	<b>BCV29287TK</b>	29 287 30,00 41 4	4	29287	377	211	93	30	Protec-S; 04/02→ ABS	FAI160+FAI173	<b>BCR238A</b> <b>BCR307A</b>
		R	<b>BCV29287TK</b>	29 287 30,00 41 4	4	29287	377	211	93	30	Protec-S; 06/03→	FAI160+FAI173	<b>BCR307A</b>
135E18 W; 135E18 WR; 135E23 W; 135E23 WR	01/93→	F	<b>BCV29032T</b>	29 032 25,00 40 4	4	29032	370	206	107	25	→03/02 Opt.	FAI105/FAI110	<b>BCR110A</b> <b>BCR111A</b>
		F	<b>BCV29287TK</b>	29 287 30,00 41 4	4	29287	377	211	93	30	Protec-S; 04/02→ ABS	FAI160+FAI173	<b>BCR238A</b> <b>BCR307A</b>
		R	<b>BCV29287TK</b>	29 287 30,00 41 4	4	29287	377	211	93	30	Protec-S; 06/03→	FAI160+FAI173	<b>BCR307A</b>
150E15; 150E18; 150E23; 150E27 R 105-196kW	01/92→	F	<b>BCV29032T</b>	29 032 25,00 40 4	4	29032	370	206	107	25	→06/98 Opt.	FAI105/FAI110	<b>BCR110A</b> <b>BCR111A</b>
		F	<b>BCV29253TK</b>	29 253 30,00 41 4	4	29253	432	248	109,5	30	Protec-S; 04/02→	FAI160+FAI173	<b>BCR254A</b>
170E18; 170E23; 170E27; 175E24; 175E27	01/94→	F	<b>BCV29032T</b>	29 032 25,00 40 4	4	29032	370	206	107	25	→06/98	FAI105/FAI110	<b>BCR110A</b>
		F	<b>BCV29011T</b>	29 011 25,00 40 4	4	29011	430	241	125	25	→06/98 Opt.	FAI105/FAI110	<b>BCR132A</b>
		F	<b>BCV29253TK</b>	29 253 30,00 41 4	4	29253	432	248	109,5	30	Protec-S; 04/02→	FAI160+FAI173	<b>BCR254A</b>
176E30; 176E34; 179E24; 179E27; 179E30; 325E27; 390E30	1991→	F	<b>BCV29011T</b>	29 011 25,00 40 4	4	29011	430	241	125	25	→06/98	FAI105/FAI110	<b>BCR132A</b>
		F	<b>BCV29253TK</b>	29 253 30,00 41 4	4	29253	432	248	109,5	30	Protec-S; 04/02→	FAI160+FAI173	<b>BCR254A</b>
180E27; 390E34	1991→	F	<b>BCV29011T</b>	29 011 25,00 40 4	4	29011	430	241	125	25	Opt. Studs	FAI105/FAI110	<b>BCR132A</b>
210E23; 250E23; 280E23 T 105-167kW	09/91→	F	<b>BCV29032T</b>	29 032 25,00 40 4	4	29032	370	206	107	25	→03/02	FAI105/FAI110	<b>BCR110A</b>
		F	<b>BCV29287TK</b>	29 287 30,00 41 4	4	29287	377	211	93	30	Protec-S; 04/02→ ABS	FAI160+FAI173	<b>BCR239A</b> <b>BCR308A</b>
260E23	09/91→	F	<b>BCV29032T</b>	29 032 25,00 40 4	4	29032	370	206	107	25		FAI105/FAI110	<b>BCR110A</b>
320E23; 320E27	07/98→	F	<b>BCV29253TK</b>	29 253 30,00 41 4	4	29253	432	248	109,5	30	Protec-S; 04/02→	FAI160+FAI173	<b>BCR254A</b>

## EuroCargo



110E15 E18; E23 120E15; E18; E23 130E15; E18; E23 135E18 130kW/177PS 135E23 167kW/227PS 140E15; E18; E23; E27 210E23 250E23 260E23 167kW/227PS 280E23 167kW/227PS	01/91→05/03	R	<b>KBL19503.0</b>	19 503 16,00 60 4	4	19503	360	316	170	16		93058	FAI209	
	01/91→05/03													
	01/91→05/03													
	01/93→													
	01/93→													
	01/91→05/03													
	01/91→03/02													
150E15; E18; E23; E27	01/92→	R	<b>KBL19503.0</b>	19 503 16,00 60 4	4	19503	360	316	170	16		93058	FAI209	
		R	<b>KBL19384.0</b>	19 384 18,15 60 5	6	19384	381	188	178	18.15	Opt.	93684	FAI211	
170E18; E23; E27 175E24; E27	01/94→	R	<b>KBL19503.0</b>	19 503 16,00 60 4	4	19503	360	316	170	16		93058	FAI209	
		F	<b>KBL19384.0</b>	19 384 18,15 60 5	6	19384	381	188	178	18.15		93684	FAI211	
		R	<b>KBL19384.0</b>	19 384 18,15 60 5	6	19385	381	188	178	18.15		93684	FAI211	
176E30; E34 179E24; E27; E30 325E27 196kW/266PS 390E30 221kW/300PS	1991→06/98	F	<b>KBL19384.0</b>	19 384 18,15 60 5	6	19384	381	188	178	18.15		93684	FAI211	
	1991→06/98	R	<b>KBL19384.0</b>	19 384 18,15 60 5	6	19385	381	188	178	18.15		93684	FAI211	
210E23 2.5E+25 280E23	04/02→05/03	R	<b>KBL19503.0</b>	19 503 16,00 60 4	4	19503	360	316	170	16		93058	FAI209	
320E23; E27 196kW/267PS	07/98→03/02	R	<b>KBL19503.0</b>	19 503 16,00 60 4	4	19503	360	316	170	16		93058	FAI209	
		R	<b>KBL19384.0</b>	19 384 18,15 60 5	6	19384	381	188	178	18.15	Opt.	93684	FAI211	
		R	<b>KBL19384.0</b>	19 384 18,15 60 5	6	19385	381	188	178	18.15		93684	FAI211	



**BCV29011T**  
29011 KNR ADB 4300

**BCV29032T**  
29032 KNR ADB 3700

**BCV29067T**  
29067 MER 2x68

**BCV29088TK**  
29088 WAB PAN 17

**BCV29253TK**  
29253 KNR SB/SN7

**BCV29287TK**  
29287 KNR SB/SN6

**FCV879**  
29065 MER 2x60



**FAI105** ↔ 250  
2

**FAI106** ↔ 495  
2

**FAI110** ↔ 400  
2

**FAI113** ↔ 495  
2

**FAI119** ↔ 475  
2

**FAI126** ↔ 365  
2

**FAI160** ↔ 310  
2

**FAI173** ↔ 1285  
2

FAI173 is a wear sensor extension and is to be applied only in combination with FAI105 or FAI106.

**FAI176** ↔ 150  
2

**FAI209** ↔ 560  
2

**FAI211** ↔ 955  
2

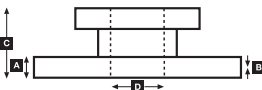
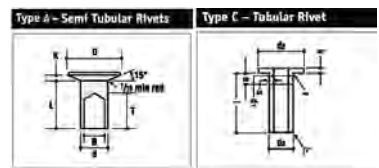


			A	B	C	D		Kg		ABS
<b>BCR105A</b>			304	30	27.75	128	165	6x18.15 2xM10	12.986	
<b>BCR106A</b>			322	30	27.75	134	215	8x20.15 2xM10	16.789	
<b>BCR110A</b>			370	45	41	150	215	8x20 2xM10	30.386	✓
<b>BCR111A</b>			370	45	41	181.5	215	8x22.15 2xM10	31.524	✓
<b>BCR132A</b>			430	50	46	102	170	12xM16	31.41	
<b>BCR157A</b>			304	30	27.75	128	165	6x18.15 2xM10	14.989	✓
<b>BCR237A</b>			330	34	28	141	215	8x20 2xM10	22.55	✓

			A	B	C	D		Kg		ABS
<b>BCR238A</b>			377	45	38	151	215	8xM20 2xM10	33.186	✓
<b>BCR239A</b>			377	45	37	151	215	8xM22 2xM10	32.986	✓
<b>BCR254A</b>			432	45	37	139	210	12xM16x2	33.71	
<b>BCR307A</b>			377	45	37	151	225	8xM20 2xM10	32.986	✓
<b>BCR308A</b>			377	45	37	151	225	8xM22 2xM10	33.686	✓
<b>FCR233A</b>			304	30	27.75	128	165	6x18.15 2xM10	14.2	✓



Rivet Ref	Head Size	Shank Ø x Shank Length	Drawing type	Head Shape	T = tubular S = semi-tubular	Material	Material Description
<b>93058</b>	15.5	8 x 15.4	Type C	Flat	T (Stepped)	Steel	1 x Rivets bag includes 100 pcs
<b>93684</b>	12.14	6.35 x 14.5	Type A	Conical	S	Steel	1 x Rivets bag includes 100 pcs





# WVA

**...IVECO****EuroCargo Tector**

65; 75; 80; 90 Series	09/00→	F	<b>BCV29122T</b>	29 122 22,00 40 4	4	29122	304	175	86	22	FACI 42 separate acc. kit Opt. 65mm Studs; Opt. w.i.	FAI106/FAI113 FAI119/FAI176	<b>BCR105A</b> <b>FCR233A</b>
	01/06→	R	<b>BCV29122T</b>	29 122 22,00 40 4	4	29122	304	175	86	22	FACI 42 separate acc. kit ABS Opt. 75mm Studs; Opt. w.i.	FAI106/FAI113 FAI119/FAI176	<b>BCR105A</b> <b>BCR322A</b> <b>BCR157A</b>
100 Series	09/00→	F	<b>BCV29067T</b>	29 067 22,00 40 4	4	29067	322	176	79	22		FAI106/FAI113	
	01/06→	R	<b>BCV29067T</b>	29 067 22,00 40 4	4	29067	322	176	79	22	ABS	FAI106/FAI113	<b>BCR341A</b>
120 Series	09/00→	F	<b>BCV29088TK</b>	29 088 26,00 41 4	4	29088	330	176	83	26		FAI126	<b>BCR237A</b>
		R	<b>BCV29088TK</b>	29 088 26,00 41 4	4	29088	330	176	83	26		FAI126	<b>BCR237A</b>
130; 150 Series	09/00→	F	<b>BCV29287TK</b>	29 287 30,00 41 4	4	29287	377	211	93	30	Protec-S ABS	FAI160+FAI173	<b>BCR238A</b> <b>BCR307A</b> <b>BCR319A</b>
	07/05→	R	<b>BCV29287TK</b>	29 287 30,00 41 4	4	29287	377	211	93	30	Protec-S	FAI160+FAI173	<b>BCR307A</b>
320 Series	09/00→	F	<b>BCV29287TK</b>	29 287 30,00 41 4	4	29287	377	211	93	30	Protec-S ABS	FAI160+FAI173	<b>BCR239A</b> <b>BCR308A</b>
		R	<b>BCV29287TK</b>	29 287 30,00 41 4	4	29287	377	211	93	30	Protec-S	FAI160+FAI173	<b>BCR308A</b>
180; 260 Series	09/00→	F	<b>BCV29253TK</b>	29 253 30,00 41 4	4	29253	432	248	109.5	30	Protec-S	FAI160+FAI173	<b>BCR254A</b>
		R	<b>BCV29253TK</b>	29 253 30,00 41 4	4	29253	432	248	109.5	30	Protec-S	FAI160+FAI173	<b>BCR254A</b>

**EuroCargo Tector**

130; 150 Series		R	<b>KBL19503.0</b>	19 503 16,00 60 4	4	19503	360	316	170	16		93058	FAI209	
-----------------	--	---	-------------------	-------------------	---	-------	-----	-----	-----	----	--	-------	--------	--

**EuroFire**

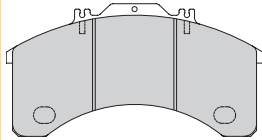
75 E15 Tector	09/00→	F	<b>BCV29122T</b>	29 122 22,00 40 4	4	29122	304	175	86	22	FACI 42 separate acc. kit		<b>BCR105A</b>
		R	<b>BCV29122T</b>	29 122 22,00 40 4	4	29122	304	175	86	22	FACI 42 separate acc. kit		<b>BCR105A</b>
80 E18 Tector	09/06→	F	<b>BCV29122T</b>	29 122 22,00 40 4	4	29122	304	175	86	22	FACI 42 separate acc. kit	FWI306	<b>BCR105A</b>
		R	<b>BCV29122T</b>	29 122 22,00 40 4	4	29122	304	175	86	22	FACI 42 separate acc. kit	FWI306	<b>BCR105A</b>
100 E21 Tector; 100 E25W Tector	09/00→	F	<b>BCV29067T</b>	29 067 22,00 40 4	4	29067	304	176	79	22			<b>BCR105A</b>
120 E22 Tector	09/06→	F	<b>BCV29088TK</b>	29 088 26,00 41 4	4	29088	330	176	83	26			
		R	<b>BCV29088TK</b>	29 088 26,00 41 4	4	29088	330	176	83	26			
130 E24 Tector; 150 E24 Tector; 150 E28 Tector	09/00→	F	<b>BCV29287TK</b>	29 287 30,00 41 4	4	29287	377	211	93	30	Protec-S		<b>BCR238A</b>
		R	<b>BCV29287TK</b>	29 287 30,00 41 4	4	29287	377	211	93	30	Protec-S		<b>BCR238A</b>
140 E24 Tector	09/00→	F	<b>BCV29287TK</b>	29 287 30,00 41 4	4	29287	377	211	93	30	Protec-S		<b>BCR239A</b>
		R	<b>BCV29287TK</b>	29 287 30,00 41 4	4	29287	377	211	93	30	Protec-S		<b>BCR239A</b>
140 E30W Tector	09/06→	F	<b>BCV29287TK</b>	29 287 30,00 41 4	4	29287	377	211	93	30	Protec-S		<b>BCR239A</b>
160 E30 Tector	09/06→	F	<b>BCV29287TK</b>	29 287 30,00 41 4	4	29287	377	211	93	30	Protec-S		
		R	<b>BCV29287TK</b>	29 287 30,00 41 4	4	29287	377	211	93	30	Protec-S		

**EuroStar**

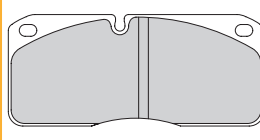
All Models fitted with Bendix 4300 Brake	01/93→	F	<b>BCV29011T</b>	29 011 25,00 40 4	4	29011	430	241	125	25	→Ch.043134	FAI105/FAI110	<b>BCR132A</b>
		R	<b>BCV29011T</b>	29 011 25,00 40 4	4	29011	430	241	125	25	→Ch.043134 Opt. Studs	FAI105/FAI110	<b>BCR132A</b>
All Models fitted with Knorr SB/SN7 Brake	04/02→	F	<b>BCV29253TK</b>	29 253 30,00 41 4	4	29253	432	248	109.5	30	Protec-S	FAI160+FAI173	<b>BCR254A</b>
		R	<b>BCV29253TK</b>	29 253 30,00 41 4	4	29253	432	248	109.5	30	Protec-S	FAI160+FAI173	<b>BCR254A</b>



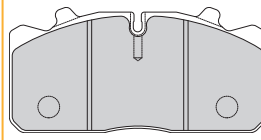
**BCV29011T**  
29011 KNR ADB 4300



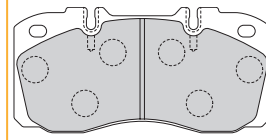
**BCV29067T**  
29067 MER 2x68



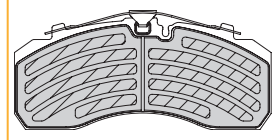
**BCV29088TK**  
29088 WAB PAN 17



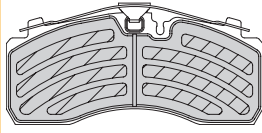
**BCV29122T**  
29122 BRE 2 x 68



**BCV29253TK**  
29253 KNR SB/SN7



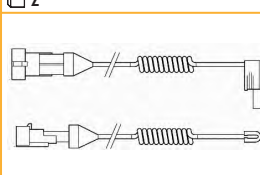
**BCV29287TK**  
29287 KNR SB/SN6



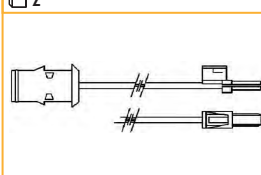
**FAC142**



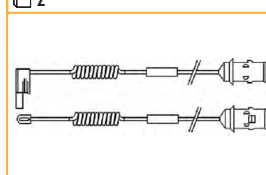
**FAI105** ↔ 250  
2



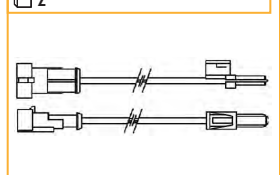
**FAI106** ↔ 495  
2



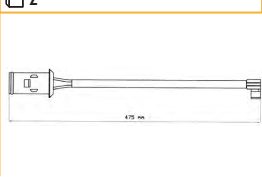
**FAI110** ↔ 400  
2



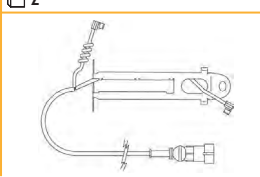
**FAI113** ↔ 495  
2



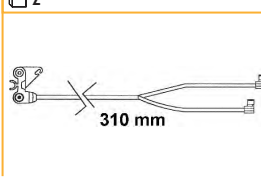
**FAI119** ↔ 475  
2



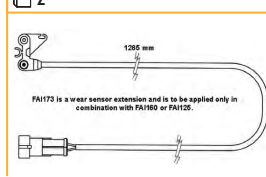
**FAI126** ↔ 365  
2



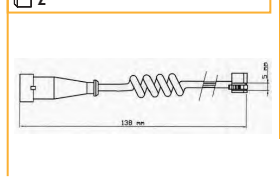
**FAI160** ↔ 310  
2



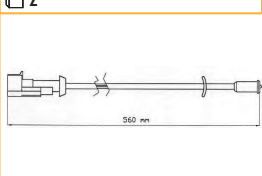
**FAI173** ↔ 1285  
2



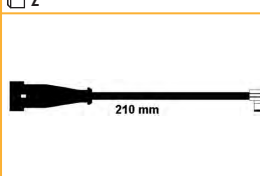
**FAI176** ↔ 150  
2



**FAI209** ↔ 560  
2



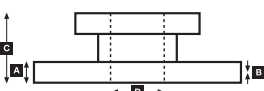
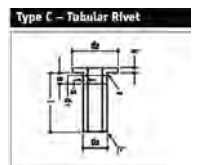
**FWI306** ↔ 210  
2



BCR105A	BCR132A	BCR157A	BCR237A	BCR238A	BCR239A	BCR254A		Kg	ABS
304	430	304	330	377	377	432	30	12.986	
27.75	50	27.75	34	45	45	45	30	31.41	
128	102	128	28	38	37	37	128	14.989	✓
165	170	165	141	151	151	139	215	22.55	✓
6x18.15 2xM10	12xM16	6x18.15 2xM10	8x20 2xM10	8xM20 2xM10	8xM22 2xM10	12xM16x2		33.186	✓
								32.986	✓
								33.71	

BCR307A	BCR308A	BCR319A	BCR322A	BCR341A	FCR233A		Kg	ABS
377	377	377	304	322	304	37	32.986	✓
45	45	45	30	30	30	37	33.686	✓
151	151	107	128.5	134	128	151	22.586	
225	225	168	165	215	165	225	13.582	✓
8xM20 2xM10	8xM22 2xM10	14	6	8	6x18.15 2xM10		17.75	✓
							14.2	✓

Rivet Ref	Head Size	Shank Ø x Shank Length	Drawing type	Head Shape	T = tubular S = semi-tubular	Material	Material Description
93058	15.5	8 x 15.4	Type C	Flat	T (Stepped)	Steel	1 x Rivets bag includes 100 pcs





# WVA

**...IVECO****EuroStar**

Meritor Brake with 5° pressure plate (old version)	→04/96	R	<b>KBL19554.0</b>	19 554 20,40 60 5	6	19554	410	180	200	20.4		93058		
					2	19554	410	180	200	20.4		93058		
		R2	<b>KBL19555.0</b>	19 555 20,40 60 5	6	19555	410	180	180	20.4		93058		
					2	19555	410	180	180	20.4		93058		
Meritor Brake with 15° pressure plate (new version)	05/96→08/98	R	<b>KBL19716.0</b>	19 716 22,20 60 5	4	19553	410	180	200	20.4		93058		
					2	19717	410	196	200	21.9		93058		
					2	19716	410	196	200	22.2		93058		
		R2	<b>KBL19714.0</b>	19 714 22,20 60 5	4	19556	410	180	180	20.4		93058		
					2	19715	410	196	180	21.9		93058		
					2	19714	410	196	180	22.2		93058		
Perrot Brake with 60mm pitch	09/98→04/99	R1	<b>KBL19263.0</b>	19 263 19,80 60 5	2	19343	410	201	200	19.8	Ch.053915; Ch.063808	93060	FAI208	
					6	19263	410	201	200	19.8		93060		
		R2	<b>KBL19262.0</b>	19 262 19,80 60 5	6	19262	410	201	180	19.8	Ch.053915; Ch.063808	93060	FAI208	
					2	19342	410	201	180	19.8		93060		
Perrot Brake with 65mm pitch	05/99→	R1	<b>KBL19091.0</b>	19 091 21,50 00 5	6	19091	410	204	202	21.5	Ch.063809→	93060		
					2	19091	410	204	202	21.5		93060		
		R2	<b>KBL19099.0</b>	19 099 21,50 00 5	6	19100	410	204	180	21.5	Ch.063809→	93060		
					2	19099	410	204	180	21.5		93060		

**EuroTech**

Meritor Brake with 5° pressure plate (old version)	→04/96	R	<b>KBL19554.0</b>	19 554 20,40 60 5	6	19554	410	180	200	20.4		93058		
					2	19554	410	180	200	20.4		93058		
		R2	<b>KBL19555.0</b>	19 555 20,40 60 5	6	19555	410	180	180	20.4		93058		
					2	19555	410	180	180	20.4		93058		
Meritor Brake with 15° pressure plate (new version)	05/96→08/98	R	<b>KBL19716.0</b>	19 716 22,20 60 5	4	19553	410	180	200	20.4		93058		
					2	19717	410	196	200	21.9		93058		
					2	19716	410	196	200	22.2		93058		
		R2	<b>KBL19714.0</b>	19 714 22,20 60 5	4	19556	410	180	180	20.4		93058		
					2	19715	410	196	180	21.9		93058		
					2	19714	410	196	180	22.2		93058		
Perrot Brake with 60mm pitch	09/98→04/99	R	<b>KBL19263.0</b>	19 263 19,80 60 5	2	19343	410	201	200	19.8	Ch.4206701; Ch.4215282	93060	FAI208	
					6	19263	410	201	200	19.8		93060		
Perrot Brake with 65mm pitch	05/99→	R	<b>KBL19091.0</b>	19 091 21,50 00 5	6	19091	410	204	202	21.5	Ch.4215283→	93060		
					2	19091	410	204	202	21.5		93060		
		R2	<b>KBL19099.0</b>	19 099 21,50 00 5	6	19100	410	204	180	21.5	Ch.4215283→	93060		
					2	19099	410	204	180	21.5		93060		
		R2	<b>KBL19262.0</b>	19 262 19,80 60 5	6	19262	410	201	180	19.8	Ch.4206701; Ch.4215282	93060	FAI208	
					2	19342	410	201	180	19.8		93060		

**EuroTech MH**

190E24; 190E27; 190E31; 190E35; 260E24 Y/P; 260E27 Y/P; 260E31 Y/P; 260E35 Y/P; 400E31 TP; 400E35 TP 180-259kW	09/98→	F	<b>BCV29011T</b>	29 011 25,00 40 4	4	29011	430	241	125	25	→Ch.4196434		FAI105/FAI110	<b>BCR132A</b>
			<b>BCV29253TK</b>	29 253 30,00 41 4	4	29253	432	248	109.5	30	ProTec-S; 04/02→ Opt. Studs		FAI160+FAI173	<b>BCR254A</b>
		R	<b>BCV29011T</b>	29 011 25,00 40 4	4	29011	430	241	125	25	→Ch.4196434		FAI105/FAI110	<b>BCR132A</b>
			<b>BCV29253TK</b>	29 253 30,00 41 4	4	29253	432	248	109.5	30	ProTec-S; 04/02→ Opt. Studs		FAI160+FAI173	<b>BCR254A</b>

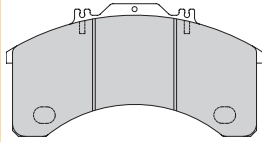
**EuroTech MP**

180E34; 180E42; 190E34; 190E38; 190E39/P; 190E40/P; 190E42; 190E43; 240E30 PS; 240E34; 240E38; 240E42; 260E38 P; 260E39 Y/P; 260E40 Y/P; 260E42; 260E43 Y/P; 400E34 T; 400E38 T; 400E38 TXP; 400E42 T; 440E38 TZ 221-316kW	01/92→	F	<b>BCV29011T</b>	29 011 25,00 40 4	4	29011	430	241	125	25	→Ch.4196434 Opt. Studs		FAI105/FAI110	<b>BCR132A</b>
---	--------	---	------------------	-------------------	---	-------	-----	-----	-----	----	---------------------------	--	---------------	----------------

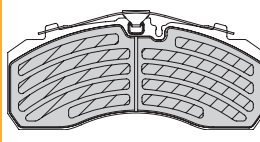




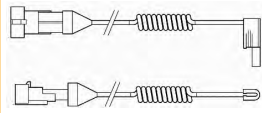
**BCV29011T**  
29011 KNR ADB 4300



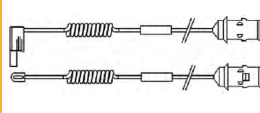
**BCV29253TK**  
29253 KNR SB/SN7



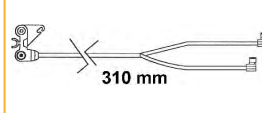
**FAI105** ↔ 250  
📦 2



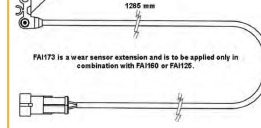
**FAI110** ↔ 400  
📦 2



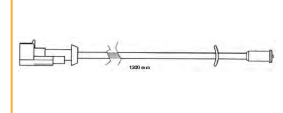
**FAI160** ↔ 310  
📦 2



**FAI173** ↔ 1285  
📦 2



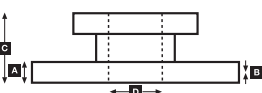
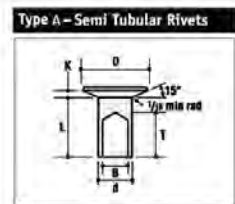
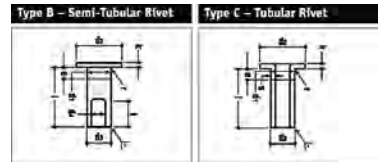
**FAI208** ↔ 1300  
📦 2



		A	B	C	D		Kg		ABS
<b>BCR132A</b>	430	50	46	102	170	12xM16	31.41		
<b>BCR254A</b>	432	45	37	139	210	12xM16x2	33.71		



Rivet Ref	Head Size	Shank Ø x Shank Length	Drawing type	Head Shape	T = tubular S = semi-tubular	Material	Material Description
<b>93058</b>	15.5	8 x 15.4	Type C	Flat	T (Stepped)	Steel	1 x Rivets bag includes 100 pcs
<b>93060</b>	15.5	8 x 20	Type C	Flat	T (Stepped)	Steel	1 x Rivets bag includes 100 pcs





# WVA

**...IVECO****EuroTech MT**

180E24; 180E27; 180E30 R; 180E34 R; 190E24; 190E27; 190E30; 400E30 T; 400E34 T; 400E30 T; 400E34 T 176-254kW	01/92→08/98	F	<b>BCV29011T</b>	29 011 25,00 40 4	4	29011	430	241	125	25	→Ch.4196434 Opt. Studs	FAI105/FAI110	<b>BCR132A</b>
--	-------------	---	------------------	-------------------	---	-------	-----	-----	-----	----	---------------------------	---------------	----------------

**EuroTrakker**

Meritor Brake with 5° pressure plate (old version)	07/98→	All	<b>KBL19554.0</b>	19 554 20,40 60 5	6	19554	410	180	200	20.4	Ch.050897→	93058	
					2	19554	410	180	200	20.4		93058	
Meritor Brake with 15° pressure plate (new version)	07/98→	All	<b>KBL19716.0</b>	19 716 22,20 60 5	4	19553	410	180	200	20.4	Ch.050897→	93058	
					2	19717	410	196	200	21.9		93058	
					2	19716	410	196	200	22.2		93058	
Wabco/Perrot 410x20 Brake	01/93→06/98	All	<b>KBL19263.0</b>	19 263 19,80 60 5	2	19343	410	201	200	19.8		93060	
					6	19263	410	201	200	19.8		93060	

**EuroTrakker/EuroTrakker Cursor**

All	04/02→	F	<b>BCV29253TK</b>	29 253 30,00 41 4	4	29253	432	248	109,5	30	ProTec-S	FAI160+FAI173	<b>BCR254A</b>
		R	<b>BCV29253TK</b>	29 253 30,00 41 4	4	29253	432	248	109,5	30	ProTec-S	FAI160+FAI173	<b>BCR254A</b>

**EuroTrakker/EuroTrakker Cursor**

MP 190 E 30 H; MP 190 E 30 W; MP 190 E 34 H; MP 190 E 34 W; MP 190 E 37 H; MP 190 E 37 W; MP 190 E 42 H; MP 190 E 42 W; MP 260 E 30 H; MP 260 E 34 H; MP 260 E 34 W; MP 260 E 37 H; MP 260 E 37 W; MP 260 E 42 H; MP 260 E 42 W; MP 340 E 34 H; MP 340 E 37 H; MP 340 E 42 H; MP 380 E 34 H; MP 380 E 37 H; MP 380 E 37 W; MP 380 E 42 H; MP 380 E 42 H; MP 380 E 42 W; MP 400 E 34 HT; MP 400 E 37 HT; MP 400 E 37 WT; MP 400 E 42 HT; MP 400 E 42 WT; MP 410 E 37 H; MP 410 E 42 H; MP 410 E 42 W; MP 440 E 34 HT; MP 440 E 37 HT; MP 440 E 42 HT; MP 720 E 37 HT; MP 720 E 37 WT; MP 720 E 42 HT; MP 720 E 42 WT; MP 720 E 47 HT	06/03→	F	<b>KBL19109.9</b>	19 109 21,70 00 6	4	19109	410	195,5	180	21.7		93058	FAI207		
						4	19110	410	195,5	180	21.7		93058		
					<b>KBL19116.9</b>	19 116 21,70 00 6	4	19116	410	195,5	200	21.7		93058	FAI207
							4	19119	410	195,5	200	21.7		93058	
				R	<b>KBL19109.9</b>	19 109 21,70 00 6	4	19109	410	195,5	180	21.7		93058	FAI207
							4	19110	410	195,5	180	21.7		93058	
					<b>KBL19116.9</b>	19 116 21,70 00 6	4	19116	410	195,5	200	21.7		93058	FAI207
							4	19119	410	195,5	200	21.7		93058	

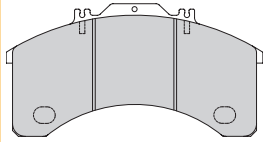
**Loadstar**

175.17; 24	1987→1992	F	<b>KBL19384.0</b>	19 384 18,15 60 5	6	19384	381	188	178	18.15		93684	
					2	19385	381	188	178	18.15		93684	
		R	<b>KBL19384.0</b>	19 384 18,15 60 5	6	19384	381	188	178	18.15		93684	
					2	19385	381	188	178	18.15		93684	

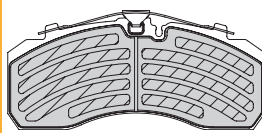
**Maggie**

300.25; 30 300.32; 32 Mixer 300.34; 34 Mixer	1987→	F1	<b>KBL19384.0</b>	19 384 18,15 60 5	6	19384	381	188	178	18.15		93684		
						2	19385	381	188	178	18.15		93684	
		F2	<b>KBL19384.0</b>	19 384 18,15 60 5	6	19384	381	188	178	18.15		93684		
						2	19385	381	188	178	18.15		93684	
		R1	<b>KBL19384.0</b>	19 384 18,15 60 5	6	19384	381	188	178	18.15		93684		
						2	19385	381	188	178	18.15		93684	
		R2	<b>KBL19384.0</b>	19 384 18,15 60 5	6	19384	381	188	178	18.15		93684		
						2	19385	381	188	178	18.15		93684	

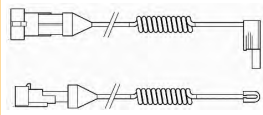
**BCV29011T**  
29011 KNR ADB 4300



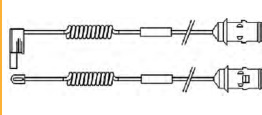
**BCV29253TK**  
29253 KNR SB/SN7



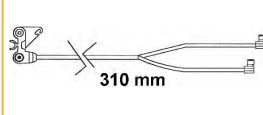
**FAI105** ↔ 250  
2



**FAI110** ↔ 400  
2



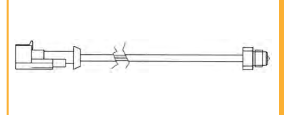
**FAI160** ↔ 310  
2



**FAI173** ↔ 1285  
2



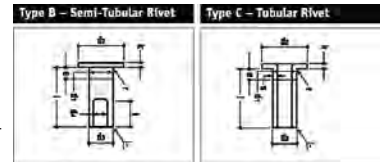
**FAI207** ↔ 1310  
2



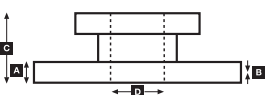
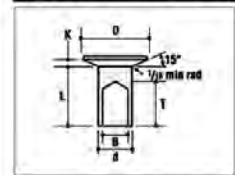
		A	B	C	D		Kg		ABS
<b>BCR132A</b>	430	50	46	102	170	12xM16	31.41		
<b>BCR254A</b>	432	45	37	139	210	12xM16x2	33.71		



Rivet Ref	Head Size	Shank Ø x Shank Length	Drawing type	Head Shape	T = tubular S = semi-tubular	Material	Material Description
<b>93058</b>	15.5	8 x 15.4	Type C	Flat	T (Stepped)	Steel	1 x Rivets bag includes 100 pcs
<b>93060</b>	15.5	8 x 20	Type C	Flat	T (Stepped)	Steel	1 x Rivets bag includes 100 pcs
<b>93684</b>	12.14	6.35 x 14.5	Type A	Conical	S	Steel	1 x Rivets bag includes 100 pcs



Type A - Semi Tubular Rivets





# WVA

**...IVECO****M Series**

115.14/17 Turbo 135.14/17 145.17	1983→12/91	F	<b>KBL19225.0</b>	19 225 14,00 60 4	4	19225	360	318	170	14		93059		
		R	<b>KBL19225.0</b>	19 225 14,00 60 4	4	19225	360	318	170	14		93059		
120 F 13; F 13 P 120 F 14; F 14 R; F 14 T 120 NC & 140 NC 140 F 14; F 20; F 20 R-T 150 F 14; 150 F 17 150 NC 17; NC 20 150 NR 20; NT 20 168.14	1979→1990	F	<b>K17885.0</b>	K17885.0	8	17885	420	211	135	12.5		93060		
	1979→1990	R	<b>K17885.0</b>	K17885.0	8	17885	420	211	135	12.5		93060		
	1979→1990													
	1979→1990													
	1978→1990													
110-130 NC; NR; NT	1973→	F	<b>KBL17481.0</b>	17 481 12,00 60 4	4	17481	420	421	125	12	Eaton Axle	93058		
130 NT/14 & NT/20	1978→	F	<b>KBL17481.0</b>	17 481 12,00 60 4	4	17481	420	421	125	12		93058		
135.14 (4x2) 150.16 AN Turbo; ANW Turbo 159.17 (4x2) 159.2 159.20 R, 159.20 T 165.24 175.17 (4x2) 175.24 (4x2)	1984→	F	<b>KBL19384.0</b>	19 384 18,15 60 5	6	19384	381	188	178	18.15		93684		
	1987→				2	19385	381	188	178	18.15		93684		
	1984→1990	R	<b>KBL19384.0</b>	19 384 18,15 60 5	6	19384	381	188	178	18.15		93684		
	1980→1990				2	19385	381	188	178	18.15		93684		
	1980→1990													
	1987→1992													

**MK Series**

90.13	01/83→12/91	R	<b>KBL19620.0</b>	19 620 12,50 60 3	2	19621	325	251	150	12.5				
					2	19620	325	210	150	12.5				

**Old Models Fiat OM**

160 NC - 697		F	<b>KBL17482.0</b>	17 482 12,00 60 4	4	17482	420	397	125	12		93058		
Brake 325x80 Range 40/55NC			<b>KBL15732.0</b>	15 732 07,00 60 3	2	15733	325	256	80	7		93048		
					2	15732	325	298	80	7		93048		
Brake 325x100 Range 60/75NC			<b>K17408.0</b>	K17408.0	2	17793	325	296	100	8		93048		
					2	17408	325	296	100	8		93048		
Range 80 4x4			<b>K00676.0</b>	K00676.0	4	17372	400	215	100	8.7				
					4	17373	400	158	100	8.7				
Brake 420x125			<b>KBL17482.0</b>	17 482 12,00 60 4	4	17482	420	397	125	12		93058		
Brake 420x180			<b>KBL15494.0</b>	15 494 12,00 60 4	4	15494	420	397	90	12		93060		
Range 80/90NC		F	<b>K17094.0</b>	K17094.0	4	17094	400	333	100	10				
		R	<b>K17792.0</b>	K17792.0	2	17792	400	318	100	8				
					2	17794	400	368	100	8				
Range 100NC			<b>K15558.0</b>	K15558.0	4	15558	420	422	90	12				
Range 160/180NC - 697		R	<b>KBL15494.0</b>	15 494 12,00 60 4	4	15494	420	397	90	12		93060		

**Stralis**

AS 260S40/PS; AS 260S43/PS; AS 260S48/PS; AS 260S54/PS; AS 440S40 T/P; AS 440S40 TX/P; AS 440S43 T/P; AS 440S43 TX/P; AS 440S48 T/P; AS 440S48 TX/P; AS 440S54 T/P 294-397kW	04/02→	F	<b>BCV29253TK</b>	29 253 30,00 41 4	4	29253	432	248	109.5	30	Ch.4334465→ (2007→); w.i. not required; ProTec-S w.i. cable extension	FAI160→06	<b>BCR254A</b>
		R	<b>BCV29253TK</b>	29 253 30,00 41 4	4	29253	432	248	109.5	30	Ch.4334465→ (2007→); w.i. not required; ProTec-S w.i. cable extension ABS	FAI160→06 FAI173→06	<b>BCR254A</b> <b>BCR318A</b>

**S-WAY**

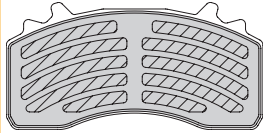
250kW; 353kW; 243kW; 420kW	2019→	F	<b>BCV29223TK</b>	29 223 30,50 41 4	4	29223	432	217.5	108	31				
		R	<b>BCV29223TK</b>	29 223 30,50 41 4	4	29223	436	217.5	108	31				

**Trakker**

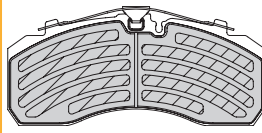
	10/04→	F	<b>BCV29253TK</b>	29 253 30,00 41 4	4	29253	432	248	109.5	30	ProTec-S		<b>BCR254A</b>
		R	<b>BCV29253TK</b>	29 253 30,00 41 4	4	29253	432	248	109.5	30	ProTec-S		<b>BCR254A</b>



**BCV29223TK**  
29223 WAB NG22MAX

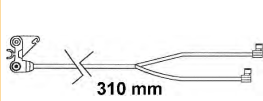


**BCV29253TK**  
29253 KNR SB/SN7



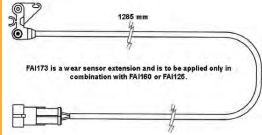
**FAI160**  
2

↔ 310



**FAI173**  
2

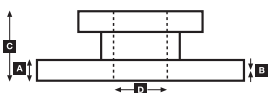
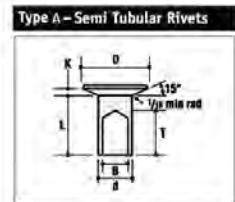
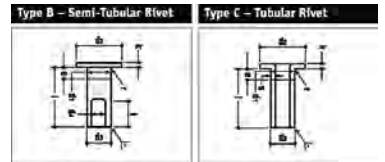
↔ 1285



				A	B	C	D		Kg		ABS	
<b>BCR254A</b>				432	45	37	139	210	12xM16x2	33.71		
<b>BCR318A</b>				432	45	37	154	210	12	35.01		✓



Rivet Ref	Head Size	Shank Ø x Shank Length	Drawing type	Head Shape	T = tubular S = semi-tubular	Material	Material Description
<b>93048</b>	11.5	6 x 12.4	Type C	Flat	T	Steel	1 x Rivets bag includes 100 pcs
<b>93058</b>	15.5	8 x 15.4	Type C	Flat	T (Stepped)	Steel	1 x Rivets bag includes 100 pcs
<b>93059</b>	15.5	8 x 18	Type C	Flat	T (Stepped)	Steel	1 x Rivets bag includes 100 pcs
<b>93060</b>	15.5	8 x 20	Type C	Flat	T (Stepped)	Steel	1 x Rivets bag includes 100 pcs
<b>93684</b>	12.14	6.35 x 14.5	Type A	Conical	S	Steel	1 x Rivets bag includes 100 pcs





# WVA

**...IVECO****T / P / PA Series**

160 NC; NT	1978→1991	F	<b>KBL17482.0</b>	17 482 12,00 60 4	4	17482	420	397	125	12		93058	
170 F 26; T 26; F 35; F 35 T	1981→1991	F	<b>KBL19384.0</b>	19 384 18,15 60 5	6	19384	381	188	178	18.15		93684	
170 F 30 Turbo	1981→1991				2	19385	381	188	178	18.15		93684	
190 F 26; FT 26; F 35; F 35T for Pneum. Wheel Suspension	→1991												
190 F 30; F 30 T	→1991	F	<b>KBL17869.0</b>	17 869 12,50 60 8	8	17869	420	197	140	12.5		93060	
190 F 35; F 35 T		R	<b>KBL19694.0</b>	19 694 12,50 60 8	8	19694	420	197	180	12.5		93060	
190 PAC 20 & 26	1978→1991	F	<b>KBL19384.0</b>	19 384 18,15 60 5	6	19384	381	188	178	18.15		93684	
190 PAT 26	→1991				2	19385	381	188	178	18.15		93684	
190 PC 26 (4x2); PT 26 (4x2)	→1991	R1	<b>KBL19384.0</b>	19 384 18,15 60 5	6	19384	381	188	178	18.15		93684	
190 PC 26 (4x4)	→1991				2	19385	381	188	178	18.15		93684	
190 PC 35; PT 35 (4x2)	→1991	R2	<b>KBL19384.0</b>	19 384 18,15 60 5	6	19384	381	188	178	18.15		93684	
190.25 (4x2)	1987→1991				2	19385	381	188	178	18.15		93684	
190.29 Turbo (4x2)	1982→1991												
190.30 Turbo (6x2, 6x4)	1982→1992												
190.30 Turbo; T Turbo 224kW/304PS	1982→1992												
190.32 (4x2)	1989→1992												
190.33 T TurboStar 243kW/330PS	1984→1992												
190.36 TurboStar	1987→1992												
190.38 Turbo; T Turbo 280kW/381PS	1982→1991												
190.42 T TurboStar 309kW/420PS	1984→1992												
190.44 T; TurboStar 324kW/440PS	1986→1992												
190.48 TurboStar	1989→1992												
220 F 35 T (6x2, 6x4) 259kW/352PS	1979→1991												
220.30 Turbo (6x2, 6x4)	1982→1991												
220.32 (6x2)	1989→1992												
220.36 (6x2)	1987→1992												
220.38 P (6x2x4)	1982→1991												
220.38 T Turbo	1986→1991												
240 F 26 191kW/260PS	1978→1991												
240 F 35 259kW/352PS	1978→1991												
240.30/38 Turbo	→1991												
240.38 P (6x2)	1982→1992												
260 F 26 191kW/260PS	1978→1991												
260 F 35 259kW/352PS	1978→1991												
260 PAC 26	1978→1991												
260 PC 26 (6x6)	→1991												
260 PC 26, PT 26 (6x4)	→1991												
260 PC 35 (6x6)	→1991												
260 PC 35; PT 35 (6x4) 259kW/352PS	1979→1991												
260.25 AN (6x4)	→1991												
260.48	1987→1992												
330 F 26	→1991												
330 F 35 P; PT (6x4) 259kW/352PS	1979→1991												
330 PC 26; 35 (6x4)	→1991												
330 PT 35 (6x4); PC 35 (6x6)	→1991												
300.23 (8x4)	1984→	F1	<b>KBL19384.0</b>	19 384 18,15 60 5	6	19384	381	188	178	18.15		93684	
300.25 (8x4)	1986→				2	19385	381	188	178	18.15		93684	
300.30 (8x4)	1987→	F2	<b>KBL19384.0</b>	19 384 18,15 60 5	6	19384	381	188	178	18.15		93684	
300.32 (8x4)	1989→				2	19385	381	188	178	18.15		93684	
300.34 (8x4)	1989→	R1	<b>KBL19384.0</b>	19 384 18,15 60 5	6	19384	381	188	178	18.15		93684	
					2	19385	381	188	178	18.15		93684	
		R2	<b>KBL19384.0</b>	19 384 18,15 60 5	6	19384	381	188	178	18.15		93684	
					2	19385	381	188	178	18.15		93684	

**X-WAY**

250kW; 353kW; 243kW; 420kW	2019→	F	<b>BCV29223TK</b>	29 223 30,50 41 4	4	29223	432	217.5	108	31			
		R	<b>BCV29223TK</b>	29 223 30,50 41 4	4	29223	436	217.5	108	31			

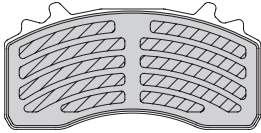




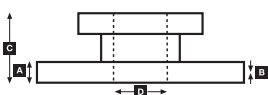
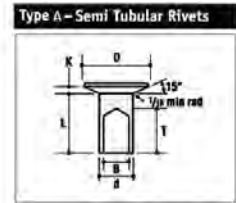
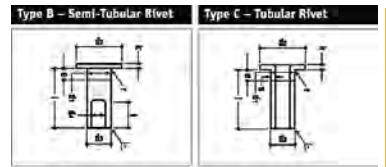
**BCV29223TK**

29223

WAB NG22MAX



Rivet Ref	Head Size	Shank Ø x Shank Length	Drawing type	Head Shape	T = tubular S = semi-tubular	Material	Material Description
<b>93058</b>	15.5	8 x 15.4	Type C	Flat	T (Stepped)	Steel	1 x Rivets bag includes 100 pcs
<b>93060</b>	15.5	8 x 20	Type C	Flat	T (Stepped)	Steel	1 x Rivets bag includes 100 pcs
<b>93684</b>	12.14	6.35 x 14.5	Type A	Conical	S	Steel	1 x Rivets bag includes 100 pcs





# WVA

**...IVECO****Z Series**

65-12; 79-10; 79-12; 79-13; 79-14 85-101kW	1987→1990	F	<b>FCV503</b> <b>BCV29067T</b>	FCV503 29 067 22,00 40 4	4	29024	315	191	87	23			FAI106/FAI113	<b>BCR108A</b> <b>BCR107A</b>
79-12; 79-14 99kW	1983→1987	F	<b>FCV376</b>	FCV376	4	29017	315	191	87	23				<b>BCR108A</b>
79-14 99kW	02/92→10/92	F	<b>FCV952</b>	FCV952	4	29029	315	191	87	23				<b>BCR108A</b>
95-14; 109-14 101kW	1988→1990	F	<b>BCV29067T</b>	29 067 22,00 40 4	4	29067	322	176	79	22			FAI106/FAI113	<b>BCR107A</b>

**Z Series**

50-8; 50-9; 50-10; 55-8; 55-9; 55-10 60-10; 65-10; 70-10; 75-10 79-10	02/82→1990 02/82→1990 1983→1987	F R	<b>KBL17924.0</b>	17 924 12,50 60 3	2 2	17924 17925	325 325	249 288	100 100	12.5 12.5			93048 93048	
65-12; 79-10; 79-12; 79-13; 79-14 85-101kW	1987→1990	R	<b>KBL17635.0</b>	17 635 12,00 60 3	2	17635	325	249	120	12			93048 93048	
79.13; 79.14	1987→1990	R	<b>KBL17635.0</b>	17 635 12,00 60 3	2	17635	325	249	120	12			93048 93048	
79.14 102kW/138PS	1983→1987	R	<b>KBL17635.0</b>	17 635 12,00 60 3	2	17635	325	249	120	12			93048 93048	
109.14 102kW/138PS	1983→1988	F	<b>KBL19821.0</b>	19 821 12,00 60 3	2	19822	325	249	160	12			93049 93049	
		R	<b>KBL19821.0</b>	19 821 12,00 60 3	2	19822	325	249	160	12			93049 93049	

**JELCZ****All**

422; 423; 424; 425; 442; 622; 623	1991→	F	<b>KBL19245.0</b>	19 245 15,00 60 8	8	19245	420	186	160	15			93067	
		R	<b>KBL19245.0</b>	19 245 15,00 60 8	8	19245	420	186	160	15			93067	

**LIAZ****All**

		F	<b>K19410.0</b>	K19410.0	8	19410	420	182	150	18				
		R	<b>K19361.0</b> <b>KBL19554.0</b>	K19361.0 19 554 20,40 60 5	8 6 2	19361 19554 19554	420 410 410	182 180 180	180 200 200	18 20.4 20.4		Opt.	93058 93058	

**100**

100	1973→1996	F	<b>K17184.0</b>	K17184.0	8	17184	420	182	120	18				
		R	<b>K19361.0</b>	K19361.0	8	19361	420	182	180	18				

**400**

400	01/98→12/01	F	<b>BCV29253TK</b>	29 253 30,00 41 4	4	29253	430	248	109.5	30	ProTec-S			
-----	-------------	---	-------------------	-------------------	---	-------	-----	-----	-------	----	----------	--	--	--

**200, 300**

200, 300		F	<b>K19410.0</b>	K19410.0	8	19410	420	182	150	18				
		R	<b>K19361.0</b> <b>KBL19554.0</b>	K19361.0 19 554 20,40 60 5	8 6 2	19361 19554 19554	420 410 410	182 180 180	180 200 200	18 20.4 20.4		Opt.	93058 93058	

**MAN****14 to Series**

14.192 141kW/192PS	1977→1988	F	<b>KBL17682.9</b>	17 682 17,00 60 8	8	17682	410	175	123	17			93059	
		R	<b>KBL19495.9</b>	19 495 17,00 00 8	8	19495	410	177	183	17	FAI206 Opt. for K19487.1		93059	FAI205
14.220 162kW/220PS	02/82→1989	F	<b>KBL17238.0</b>	17 238 17,00 00 8	8	17238	410	175	143	17	FAI203 Opt. for 19.1 version		93058	FAI202
14.240 177kW/240PS	04/78→1990	R	<b>KBL19495.9</b> <b>KBL19496.9</b>	19 495 17,00 00 8 19 496 17,00 00 8	8 8	19495 19496	410 410	177 177	183 223	17 17	FAI206 Opt. for K19487.1 Opt.; FAI206 Opt. for K19488.1		93059 93059	FAI205 FAI205





# WVA

**...MAN****15 to Series**

15.168 124kW/168PS	1983→1989	F	<b>KBL17238.0</b>	17 238 17,00 00 8	8	17238	410	175	143	17	FAI203 Opt. for 19.1 version	93058	FAI202	
		R	<b>KBL19495.9</b>	19 495 17,00 00 8	8	19495	410	177	183	17	FAI206 Opt. for K19487.1	93059	FAI205	
15.220 162kW/220PS 15.240 177kW/240PS	02/82→1989	F	<b>KBL19494.9</b>	19 494 17,00 00 8	8	19494	410	175	163	17	FAI206 Opt. for 19.1 version	93059	FAI205	
		R	<b>KBL19495.9</b>	19 495 17,00 00 8	8	19495	410	177	183	17	FAI206 Opt. for K19487.1	93059	FAI205	
		R	<b>KBL19496.9</b>	19 496 17,00 00 8	8	19496	410	177	223	17	Opt.; FAI206 Opt. for K19488.1	93059	FAI205	

**16 to Series**

16.240 177kW/240PS 16.280 206kW/280PS 16.291 214kW/291PS 16.360	01/82→1989 02/79→1989	F	<b>KBL19494.9</b>	19 494 17,00 00 8	8	19494	410	175	163	17	FAI206 Opt. for 19.1 version	93059	FAI205	
		R	<b>KBL19495.9</b>	19 495 17,00 00 8	8	19495	410	177	183	17	FAI206 Opt. for K19487.1	93059	FAI205	
16.331 244kW/331PS	02/79→1989 08/86→1989	F	<b>KBL19496.9</b>	19 496 17,00 00 8	8	19496	410	177	223	17	Opt.; FAI206 Opt. for K19488.1	93059	FAI205	
		R	<b>KBL19494.9</b>	19 494 17,00 00 8	8	19494	410	175	163	17	FAI206 Opt. for 19.1 version	93059	FAI205	
16.332 244kW/332PS 16.362 266kW/362PS	05/81→1988	F	<b>KBL19496.9</b>	19 496 17,00 00 8	8	19496	410	177	223	17	FAI206 Opt. for K19488.1	93059	FAI205	
		R	<b>KBL19495.9</b>	19 495 17,00 00 8	8	19495	410	177	183	17	FAI206 Opt. for K19487.1	93059	FAI205	
16.362 266kW/362PS	08/86→1989	F	<b>KBL19495.9</b>	19 495 17,00 00 8	8	19495	410	177	183	17	FAI206 Opt. for K19487.1	93059	FAI205	
		R	<b>KBL19496.9</b>	19 496 17,00 00 8	8	19496	410	177	223	17	FAI206 Opt. for K19488.1	93059	FAI205	

**17 to Series**

17.136 100kW/136PS 17.170 125kW/170PS 17.192 141kW/192PS 17.232 161kW/230PS 17.240 177kW/240PS	04/84→1989 02/84→1989	F	<b>KBL19494.9</b>	19 494 17,00 00 8	8	19494	410	175	163	17	FAI206 Opt. for 19.1 version	93059	FAI205	
		R	<b>KBL19495.9</b>	19 495 17,00 00 8	8	19495	410	177	183	17	FAI206 Opt. for K19487.1	93059	FAI205	
17.152 112kW/152PS 17.182 134kW/182PS 17.222 163kW/222PS	02/84→1989 08/87→1989 08/79→1988	F	<b>KBL19496.9</b>	19 496 17,00 00 8	8	19496	410	177	223	17	Opt.; FAI206 Opt. for K19488.1	93059	FAI205	
		R	<b>KBL19494.9</b>	19 494 17,00 00 8	8	19494	410	175	163	17	FAI206 Opt. for 19.1 version	93059	FAI205	
17.220 162kW/220PS	08/87→1989	F	<b>KBL19496.9</b>	19 496 17,00 00 8	8	19496	410	177	223	17	FAI206 Opt. for K19488.1	93059	FAI205	
		R	<b>KBL19495.9</b>	19 495 17,00 00 8	8	19495	410	177	183	17	FAI206 Opt. for K19487.1	93059	FAI205	
17.220 162kW/220PS	06/81→1990	F	<b>KBL19494.9</b>	19 494 17,00 00 8	8	19494	410	175	163	17	FAI206 Opt. for 19.1 version	93059	FAI205	
		R	<b>KBL19495.9</b>	19 495 17,00 00 8	8	19495	410	177	183	17	FAI206 Opt. for K19487.1	93059	FAI205	
17.220 162kW/220PS	06/81→1990	F	<b>KBL19496.9</b>	19 496 17,00 00 8	8	19496	410	177	223	17	Opt.; FAI206 Opt. for K19488.1	93059	FAI205	
		R	<b>KBL19495.9</b>	19 495 17,00 00 8	8	19495	410	177	183	17	FAI206 Opt. for K19487.1	93059	FAI205	

**19 to Series**

19.240 177kW/240PS 19.281 207kW/281PS 19.291 214kW/291PS 19.321 236kW/321PS 19.331 244kW/331PS 19.361 266kW/361PS	01/79→1990	F	<b>KBL19494.9</b>	19 494 17,00 00 8	8	19494	410	175	163	17	FAI206 Opt. for 19.1 version	93059	FAI205	
		R	<b>KBL19496.9</b>	19 496 17,00 00 8	8	19496	410	177	223	17	FAI206 Opt. for K19488.1	93059	FAI205	

**20/22 to Series**

20.24 20.280 206kW/280PS 22.331 244kW/331PS	05/78→1990 05/78→1990	F	<b>KBL19494.9</b>	19 494 17,00 00 8	8	19494	410	175	163	17	FAI206 Opt. for 19.1 version	93059	FAI205	
		R	<b>KBL19495.9</b>	19 495 17,00 00 8	8	19495	410	177	183	17	FAI206 Opt. for K19487.1	93059	FAI205	
		R	<b>KBL19496.9</b>	19 496 17,00 00 8	8	19496	410	177	223	17	Opt.; FAI206 Opt. for K19488.1	93059	FAI205	

**24 to Series**

24.192 141kW/192PS 24.240 177kW/240PS 24.291 214kW/291PS 24.331 244kW/331PS 24.361 266kW/362PS	02/80→1990	F1	<b>KBL19494.9</b>	19 494 17,00 00 8	8	19494	410	175	163	17	FAI206 Opt. for 19.1 version	93059	FAI205	
		F2	<b>KBL19494.9</b>	19 494 17,00 00 8	8	19494	410	175	163	17	FAI206 Opt. for 19.1 version	93059	FAI205	
		R	<b>KBL19495.9</b>	19 495 17,00 00 8	8	19495	410	177	183	17	FAI206 Opt. for K19487.1	93059	FAI205	
24.220 162kW/220PS 24.240 177kW/240PS 24.291 214kW/291PS 24.331 244kW/331PS 24.361 266kW/361PS	01/80→1988	F	<b>KBL19496.9</b>	19 496 17,00 00 8	8	19496	410	177	223	17	Opt.; FAI206 Opt. for K19488.1	93059	FAI205	
		R	<b>KBL19494.9</b>	19 494 17,00 00 8	8	19494	410	175	163	17	Trailing Axle; FAI206 Opt. for 19.1 version	93059	FAI205	

**26 to Series**

26.240 177kW/240PS 26.281 207kW/280PS 26.291 214kW/290PS 26.321 235kW/320PS 26.331 244kW/330PS 26.361 266kW/360PS	08/79→1988	F	<b>KBL19494.9</b>	19 494 17,00 00 8	8	19494	410	175	163	17	FAI206 Opt. for 19.1 version	93059	FAI205	
		R	<b>KBL19494.9</b>	19 494 17,00 00 8	8	19494	410	175	163	17	FAI206 Opt. for 19.1 version	93059	FAI205	



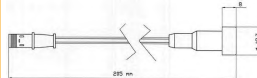
**FAI202** ↔ 195  
 4



**FAI203** ↔ 195



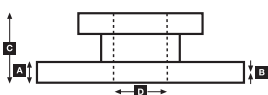
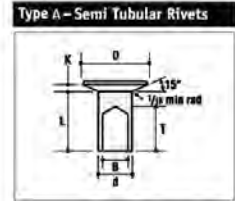
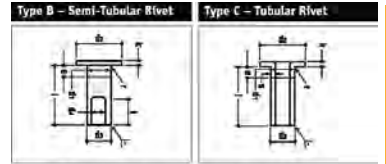
**FAI205** ↔ 210  
 2



**FAI206** ↔ 200



Rivet Ref	Head Size	Shank Ø x Shank Length	Drawing type	Head Shape	T = tubular S = semi-tubular	Material	Material Description
<b>93058</b>	15.5	8 x 15.4	Type C	Flat	T (Stepped)	Steel	1 x Rivets bag includes 100 pcs
<b>93059</b>	15.5	8 x 18	Type C	Flat	T (Stepped)	Steel	1 x Rivets bag includes 100 pcs





# VVA

**...MAN****30 to Series**

30.291 214kW/291PS 30.331 244kW/331PS	02/84→1986	F	<b>KBL19494.9</b>	19 494 17,00 00 8	8	19494	410	175	163	17	FAI206 Opt. for 19.1 version	93059	FAI205	
		R	<b>KBL19495.9</b>	19 495 17,00 00 8	8	19495	410	177	183	17	FAI206 Opt. for K19487.1	93059	FAI205	
			<b>KBL19496.9</b>	19 496 17,00 00 8	8	19496	410	177	223	17	Opt.; FAI206 Opt. for K19488.1	93059	FAI205	

**32/33 to Series**

32.240 177kW/240PS 32.281 207kW/280PS 32.291 214kW/290PS 32.321 236kW/320PS 32.331 244kW/330PS 32.361 266kW/360PS 33.291 214kW/291PS 33.320 DF, DA 236kW/320PS 33.331 244kW/330PS	08/79→1988 08/79→1988 08/79→1988 08/79→1988 08/79→1988 08/79→1988 03/82→1988 1977→1988 03/82→1988	F R1 R2	<b>KBL19494.9</b> <b>KBL19495.9</b> <b>KBL19496.9</b> <b>KBL19495.9</b> <b>KBL19496.9</b>	19 494 17,00 00 8 19 495 17,00 00 8 19 496 17,00 00 8 19 495 17,00 00 8 19 496 17,00 00 8	8 8 8 8 8 8 8 8 8	19494 19495 19496 19495 19496	410 410 410 410 410	175 177 177 177 177	163 183 223 183 223	17 17 17 17 17	FAI206 Opt. for 19.1 version FAI206 Opt. for K19487.1 Opt.; FAI206 Opt. for K19488.1 FAI206 Opt. for K19487.1 Opt.; FAI206 Opt. for K19488.1	93059 93059 93059 93059 93059	FAI205 FAI205 FAI205 FAI205 FAI205	
---	---	---------------	---	---	---	---	---------------------------------	---------------------------------	---------------------------------	----------------------------	--	---	--	--

**38 to Series**

38.320 DFAS; DFAK; DFS; DFK; DF; DA 2 36kW/320PS	1975→1988	F	<b>KBL19494.9</b>	19 494 17,00 00 8	8	19494	410	175	163	17	FAI206 Opt. for 19.1 version	93059	FAI205	
		R	<b>KBL19495.9</b>	19 495 17,00 00 8	8	19495	410	177	183	17	FAI206 Opt. for K19487.1	93059	FAI205	

**40 to Series**

40.365 269kW/365PS 40.400 294kW/400PS 40.440 324kW/440PS	→1987 1982→1988 1982→1988	F R1 R2	<b>KBL19494.9</b> <b>KBL19496.9</b> <b>KBL19496.9</b>	19 494 17,00 00 8 19 496 17,00 00 8 19 496 17,00 00 8	8 8 8	19494 19496 19496	410 410 410	175 177 177	163 223 223	17 17 17	FAI206 Opt. for 19.1 version FAI206 Opt. for K19488.1 FAI206 Opt. for K19488.1	93059 93059 93059	FAI205 FAI205 FAI205	
--	---------------------------------	---------------	---	---	-------------	-------------------------	-------------------	-------------------	-------------------	----------------	--	-------------------------	----------------------------	--

**41 to Series**

41.361 266kW/361PS	03/82→1987	F	<b>KBL19494.9</b>	19 494 17,00 00 8	8	19494	410	175	163	17	FAI206 Opt. for 19.1 version	93059	FAI205	
		R	<b>KBL19495.9</b>	19 495 17,00 00 8	8	19495	410	177	183	17	FAI206 Opt. for K19487.1	93059	FAI205	
			<b>KBL19496.9</b>	19 496 17,00 00 8	8	19496	410	177	223	17	Opt.; FAI206 Opt. for K19488.1	93059	FAI205	

**F90 Series**

19t; 24t; 25t	1990→1996	F	<b>BCV29030TK</b> <b>BCV29053TK</b>	29 030 28,00 41 4 29 053 30,00 41 4	4 4	29030 29053	438 250	250 118	118.5 30	28 30	Oversize		FAI161 FAI161	<b>BCR161A</b> <b>BCR161A</b>
26t; 27t; 33t; 48t	01/89→	F	<b>BCV29030TK</b>	29 030 28,00 41 4	4	29030	438	250	118.5	28			FAI161	<b>BCR161A</b>

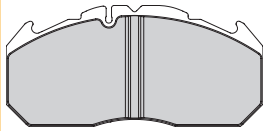
**F90 Series (19 to)**

19.242 F; FL; FLL 177kW/241PS 19.242 FS; FLS; FK 177kW/241PS 19.262 F; FL; FLL 191kW/260PS 19.262 FS; FLS; FK 191kW/260PS 19.272 F; FL; FLL 198kW/270PS 19.272 FS; FLS; FK 198kW/270PS 19.292 F; FL; FLL 213kW/290PS 19.292 FS; FLS; FK 213kW/290PS 19.322 F; FL; FLL 235kW/320PS 19.322 FS; FLS; FK 235kW/320PS 19.322 U; ULL 235kW/320PS 19.332 F; FL; FLL 243kW/330PS 19.332 FS; FLS; FK 243kW/330PS 19.332 U; ULL 243kW/330PS 19.342 F; FL; FLL 250kW/340PS 19.342 FS; FLS; FK 250kW/340PS 19.362 F; FK; FL; FLL 265kW/360PS 19.362 FS; FLS; U; ULL 265kW/360PS 19.372 F; FL; FLL; U; ULL 272kW/370PS 19.402 F; FL; FLL 294kW/400PS 19.402 FS; FLS; FK 294kW/400PS 19.422 F; FL; FLL 309kW/420PS 19.422 FS; FLS; FK; U; ULL 309kW/420PS 19.462 F; FL; FS; FLS; FK 338kW/460PS 19.502 FK 368kW/500PS	01/88→02/89 01/88→02/89 01/88→02/90 01/88→02/90 02/90→05/95 02/90→05/95 07/86→02/90 07/86→02/90 02/90→05/95 02/90→05/95 02/90→05/94 07/86→02/90 07/86→02/90 07/86→02/90 05/94→05/95 05/94→05/95 07/86→02/90 07/86→01/91 02/90→05/95 05/94→05/95 05/94→05/95 02/90→05/95 02/90→05/95 05/87→02/90 08/89→	F R	<b>KBL19495.9</b> <b>KBL19496.9</b>	19 495 17,00 00 8 19 496 17,00 00 8	8 8	19495 19496	410 410	177 177	183 223	17 17	FAI206 Opt. for K19487.1 FAI206 Opt. for K19488.1	93059 93059	FAI205 FAI205	
19.502 F; FL; FLL 368kW/500PS 19.502 FS; FLS; 368kW/500PS	02/90→06/96	F R	<b>KBL19495.9</b> <b>KBL19496.9</b>	19 495 17,00 00 8 19 496 17,00 00 8	8 8	19495 19496	410 410	177 177	183 223	17 17	Opt.; FAI206 Opt. for K19487.1 FAI206 Opt. for K19488.1	93059 93059	FAI205 FAI205	

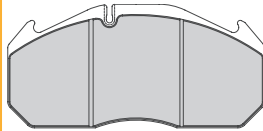




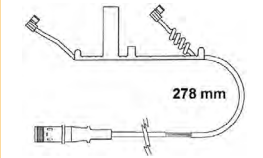
**BCV29030TK**  
29030 MER D3/D-ELSA 1



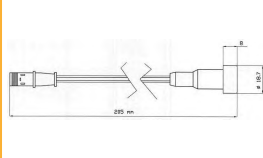
**BCV29053TK**  
29053 MER D3/D-ELSA 1



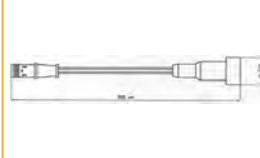
**FAI161** ↔ 385  
2



**FAI205** ↔ 210  
2



**FAI206** ↔ 200



**BCR161A**

A	B	C	D			
432	45	37	135	208		



10xM16

Kg

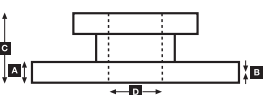
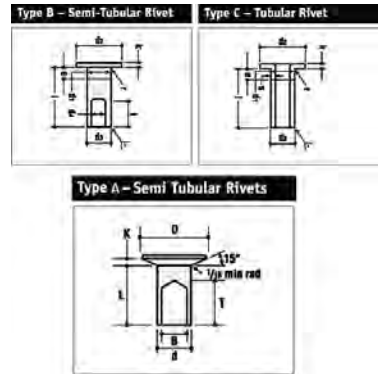
34.81



ABS  
✓



Rivet Ref	Head Size	Shank Ø x Shank Length	Drawing type	Head Shape	T = tubular S = semi-tubular	Material	Material Description
<b>93059</b>	15.5	8 x 18	Type C	Flat	T (Stepped)	Steel	1 x Rivets bag includes 100 pcs





# WVA

**...MAN****F90 Series (19 to) 4x4**

19.262 FA; FAK; FAS 191kW/260PS	02/89→02/90	F	<b>KBL19494.9</b>	19 494 17,00 00 8	8	19494	410	175	163	17	FAI206 Opt. for 19.1 version	93059	FAI205
19.272 FA; FAK; FAS 198kW/269PS	02/90→05/95	R	<b>KBL19496.9</b>	19 496 17,00 00 8	8	19496	410	177	223	17	FAI206 Opt. for K19488.1	93059	FAI205
19.292 FA; FAK; FAS 213kW/290PS	05/88→02/90												
19.322 FA; FAK; FAS 235kW/320PS	02/90→06/96												
19.332 FA; FAK; FAS 243kW/330PS	05/88→02/90												
19.342 FA; FAK; FAS 250kW/340PS	05/94→06/96												
19.362 FA; FAK; FAS 265kW/360PS	05/88→02/90												
19.372 FA; FAK; FAS 272kW/370PS	02/90→06/96												
19.402 FA; FAK; FAS 294kW/400PS	05/94→06/96												
19.422 FA; FAK; FAS 309kW/420PS	02/90→06/96												

**F90 Series (23 to)**

23.272 FNL 198kW/270PS	09/86→1994	F	<b>KBL19495.9</b>	19 495 17,00 00 8	8	19495	410	177	183	17	FAI206 Opt. for K19487.1	93059	FAI205
23.322 FNL 235kW/320PS		R	<b>KBL19496.9</b>	19 496 17,00 00 8	8	19496	410	177	223	17	FAI206 Opt. for K19488.1	93059	FAI205
23.372 FNL 272kW/370PS			<b>KBL17238.0</b>	17 238 17,00 00 8	8	17238	410	175	143	17	Auxiliary Axle; FAI203 Opt. for 19.1 version	93058	FAI202
23.422 FNL 309kW/420PS													

**F90 Series (24 to)**

24.242 DF; DFS; DFK 177kW/241PS	01/88→07/89	F	<b>KBL19495.9</b>	19 495 17,00 00 8	8	19495	410	177	183	17	FAI206 Opt. for K19487.1	93059	FAI205
24.262 DF; DFS; DFLS; DFK 190kW/260PS	01/88→02/90	R	<b>KBL19496.9</b>	19 496 17,00 00 8	8	19496	410	177	223	17	FAI206 Opt. for K19488.1	93059	FAI205
24.272 DF; DFS; DFLS; DFK 198kW/269PS	02/90→12/90												
24.292 DF; DFS; DFLS; DFK 213kW/290PS	04/87→02/90												
24.302 DF; DFS; DFLS; DFK 220kW/299PS	05/90→04/95												
24.322 DF; DFS; DFLS; DFK 235kW/320PS	02/90→12/90												
24.332 DF; DFS; DFLS; DFK 243kW/330PS	04/87→02/90												
24.362 DF; DFS; DFLS; DFK 265kW/360PS	04/87→02/90												
24.372 DF; DFS; DFLS; DFK 272kW/370PS	02/90→04/95												
24.422 DF; DFS; DFLS; DFK 309kW/420PS	02/90→12/90												
24.462 DF; DFS; DFLS; DFK 338kW/460PS	02/89→02/90												
24.242 FNL; FNLL 177kW/241PS	01/88→02/90	F	<b>KBL19495.9</b>	19 495 17,00 00 8	8	19495	410	177	183	17	FAI206 Opt. for K19487.1	93059	FAI205
24.262 FNL; FNLL 191kW/260PS	01/88→06/96	R	<b>KBL19496.9</b>	19 496 17,00 00 8	8	19496	410	177	223	17	FAI206 Opt. for K19488.1	93059	FAI205
24.272 FNL; FNLL 198kW/269PS	02/90→05/95		<b>KBL17238.0</b>	17 238 17,00 00 8	8	17238	410	175	143	17	Trailing Axle; FAI203 Opt. for 19.1 version	93058	FAI202
24.272 FNLS; FVLS 198kW/269PS	02/90→05/95												
24.292 FNL; FNLL 213kW/290PS	10/86→02/90												
24.292 FNLS; FVLS 213kW/290PS	10/86→02/90												
24.302 FNL; FNLL 220kW/299PS	05/90→10/90												
24.322 FNL; FNLL 235kW/320PS	02/90→05/95												
24.322 FNLS; FLS 235kW/320PS	02/90→05/95												
24.322 UNL; UNLL 235kW/320PS	02/90→12/90												
24.332 FNL; FNLL 243kW/330PS	10/86→02/90												
24.332 FNLS; FVLS 243kW/330PS	10/86→02/90												
24.332 UNL; UNLL 243kW/330PS	10/86→02/90												
24.342 FNL; FNLL 250kW/340PS	05/94→05/95												
24.362 FNL; FNLL 265kW/360PS	10/86→02/90												
24.362 FNLS; FVLS 265kW/360PS	10/86→02/90												
24.362 UNL; UNLL 265kW/360PS	10/86→02/90												
24.372 FNL; FNLL 272kW/370PS	02/90→05/95												
24.372 FNLS; FVLS 272kW/370PS	02/90→05/95												
24.372 FVL; FVLS 249kW/339PS	05/90→12/90												
24.372 UNL; UNLL 272kW/370PS	02/90→12/90												
24.402 FNL; FNLL 294kW/400PS	05/94→05/95												
24.422 FNL; FNLL 309kW/420PS	02/90→05/95												
24.422 UNL; UNLL 309kW/420PS	02/90→12/90												
24.462 FNL 338kW/460PS	04/89→02/90												
24.462 FVLS 338kW/460PS	05/87→07/87												
24.502 DF; DFS; DFK 368kW/500PS	02/90→12/90	F	<b>KBL19495.9</b>	19 495 17,00 00 8	8	19495	410	177	183	17	Opt.; FAI206 Opt. for K19487.1	93059	FAI205
		R	<b>KBL19496.9</b>	19 496 17,00 00 8	8	19496	410	177	223	17	FAI206 Opt. for K19488.1	93059	FAI205
24.502 FNL 368kW/500PS	02/90→12/90	F	<b>KBL19495.9</b>	19 495 17,00 00 8	8	19495	410	177	183	17	Opt.; FAI206 Opt. for K19487.1	93059	FAI205
		R	<b>KBL19496.9</b>	19 496 17,00 00 8	8	19496	410	177	223	17	FAI206 Opt. for K19488.1	93059	FAI205
			<b>KBL17238.0</b>	17 238 17,00 00 8	8	17238	410	175	143	17	Auxiliary Axle; FAI203 Opt. for 19.1 version	93058	FAI202



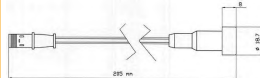
**FAI202** ↔ 195  
 4



**FAI203** ↔ 195



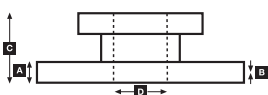
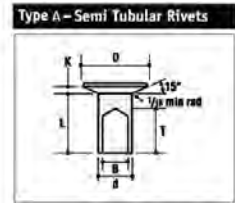
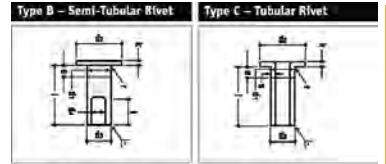
**FAI205** ↔ 210  
 2



**FAI206** ↔ 200



Rivet Ref	Head Size	Shank Ø x Shank Length	Drawing type	Head Shape	T = tubular S = semi-tubular	Material	Material Description
<b>93058</b>	15.5	8 x 15.4	Type C	Flat	T (Stepped)	Steel	1 x Rivets bag includes 100 pcs
<b>93059</b>	15.5	8 x 18	Type C	Flat	T (Stepped)	Steel	1 x Rivets bag includes 100 pcs





# WVA

**...MAN****F90 Series (25 to)**

25.272 DF; DFS; DFSL; DFK 198kW/270PS	09/90→12/92	F	<b>KBL19495.9</b>	19 495 17,00 00 8	8	19495	410	177	183	17	FAI206 Opt. for K19487.1	93059	FAI205
25.302 DF; DFS; DFSL; DFK 220kW/299PS	09/90→12/91	R	<b>KBL19496.9</b>	19 496 17,00 00 8	8	19496	410	177	223	17	FAI206 Opt. for K19488.1	93059	FAI205
25.322 DF; DFS; DFSL; DFK 235kW/320PS	09/90→12/92												
25.322 UNL; UNLL 235kW/320PS	09/90→12/92												
25.372 DF; DFS; DFSL; DFK 272kW/370PS	09/90→12/92												
25.372 UNL; UNLL 272kW/370PS	09/90→12/92												
25.422 DF; DFS; DFSL; DFK 309kW/420PS	09/90→12/92												
25.422 UNL; UNLL 309kW/420PS	09/90→12/92												
25.272 FNL; FNLL 198kW/270PS	09/90→10/93	F	<b>KBL19495.9</b>	19 495 17,00 00 8	8	19495	410	177	183	17	FAI206 Opt. for K19487.1	93059	FAI205
25.302 FNL; FNLL 220kW/299PS	09/90→12/91	R	<b>KBL19496.9</b>	19 496 17,00 00 8	8	19496	410	177	223	17	FAI206 Opt. for K19488.1	93059	FAI205
25.302 FNLS; FVLS 220kW/299PS	09/90→12/91		<b>KBL17238.0</b>	17 238 17,00 00 8	8	17238	410	175	143	17	Trailing Axle; FAI203 Opt. for 19.1 version	93058	FAI202
25.322 FNL; FNLL 235kW/320PS	09/90→12/92												
25.322 FNLS; FVLS 235kW/320PS	09/90→12/92												
25.372 FNLS; FVLS 272kW/370PS	09/90→10/93												
25.372 FVLS; FNL; FNLL 272kW/370PS	09/90→10/93												
25.422 FNL; FNLL 309kW/420PS	09/90→12/92												
25.422 FNLS; FVLS 309kW/420PS	09/90→12/92												
25.502 FNL 368kW/500PS	09/90→12/92												
25.502 DF; DFS 368kW/500PS	09/90→12/92	F	<b>KBL19495.9</b>	19 495 17,00 00 8	8	19495	410	177	183	17	Opt.; FAI206 Opt. for K19487.1	93059	FAI205
		R	<b>KBL19496.9</b>	19 496 17,00 00 8	8	19496	410	177	223	17	FAI206 Opt. for K19488.1	93059	FAI205

**F90 Series (26 to)**

26.242 DF; DFS; DFK 177kW/241PS	01/88→07/89	F	<b>KBL19494.9</b>	19 494 17,00 00 8	8	19494	410	175	163	17	FAI206 Opt. for 19.1 version	93059	FAI205
26.242 DFAK 177kW/241PS	02/89→07/89	R	<b>KBL19496.9</b>	19 496 17,00 00 8	8	19496	410	177	223	17	FAI206 Opt. for K19488.1	93059	FAI205
26.262 DF; DFS; DFK 191kW/260PS	01/88→02/90												
26.262 DFA; DFAS; DFAK 191kW/260PS	02/89→02/90												
26.272 DF; DFS; DFSL; DFK 198kW/269PS	02/90→06/96												
26.272 DFA; DFAS; DFAK 198kW/269PS	02/90→12/92												
26.292 DF; DFS; DFK 213kW/290PS	09/87→02/90												
26.292 DFA; DFAS; DFAK 213kW/290PS	05/88→02/90												
26.302 DF; DFS; DFK 220kW/299PS	05/90→12/91												
26.302 DFA; DFAS; DFAK 220kW/299PS	05/90→12/91												
26.322 DF; DFS; DFSL; DFK 235kW/320PS	02/90→06/96												
26.322 DFA; DFAS; DFAK 235kW/320PS	02/90→12/92												
26.322 UNL; 26.322 UNLL 235kW/320PS	09/90→05/94												
26.332 DF; DFS; DFK 243kW/330PS	09/87→02/90												
26.332 DFA; DFAS; DFAK 243kW/330PS	05/88→02/90												
26.342 DF; DFL; DFS; DFK; DFLK 250kW/340PS	04/94→06/96												
26.362 DFA; DFAS; DFAK	05/88→02/90												
26.362 DF; DFL; DFS; DFK	02/87→02/90												
26.372 DF; DFS; DFK 272kW/370PS	01/89→1994												
26.372 DFA; DFAK; DFAS 272kW/370PS	01/89→1994												
26.402 DF; DFL; DFS; DFK; DFLK	05/94→06/96												
26.422 DF; DFS; DFK; DFL 390kW/420PS	01/89→1994												
26.422 DFA; DFAK; DFAS 390kW/420PS	01/89→1994												
26.462 DF; DFS	02/89→02/90												
26.462 DFA; DFAS	08/89→02/90												
26.502 DFA; DFAS 368kW/500PS	01/89→12/92												
26.272 FNL; FNLL; FNLS; FVLS 198kW/270PS	09/90→12/95	F	<b>KBL19495.9</b>	19 495 17,00 00 8	8	19495	410	177	183	17	FAI206 Opt. for K19487.1	93059	FAI205
26.302 FNL; FNLL; FNLS; FVLS 220kW/299PS	09/90→12/91	R	<b>KBL19496.9</b>	19 496 17,00 00 8	8	19496	410	177	223	17	FAI206 Opt. for K19488.1	93059	FAI205
26.322 FNL; FNLL; FNLS; FVLS 235kW/320PS	09/90→12/95		<b>KBL17238.0</b>	17 238 17,00 00 8	8	17238	410	175	143	17	Trailing Axle; FAI203 Opt. for 19.1 version	93058	FAI202
26.372 FDN; FVL; FVLS; FNL; FN	01/89→1994												
26.422 FDN; FVL; FVLS; FNL; FN 390kW/420PS	01/89→1994												
26.502 DF; DFS; DFSL 368kW/500PS	01/89→06/96	F	<b>KBL19494.9</b>	19 494 17,00 00 8	8	19494	410	175	163	17	Opt.; FAI206 Opt. for 19.1 version	93059	FAI205
		R	<b>KBL19496.9</b>	19 496 17,00 00 8	8	19496	410	177	223	17	FAI206 Opt. for K19488.1	93059	FAI205
26.502 FNL; FNLL 368kW/500PS	01/89→06/96	F	<b>KBL19495.9</b>	19 495 17,00 00 8	8	19495	410	177	183	17	Opt.; FAI206 Opt. for 19.1 version	93059	FAI205
		R	<b>KBL19496.9</b>	19 496 17,00 00 8	8	19496	410	177	223	17	FAI206 Opt. for K19488.1	93059	FAI205
		R	<b>KBL17238.0</b>	17 238 17,00 00 8	8	17238	410	175	143	17	Trailing Axle; FAI203 Opt. for 19.1 version	93058	FAI202



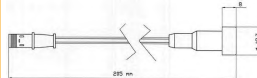
**FAI202** ↔ 195  
 4



**FAI203** ↔ 195



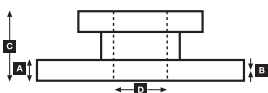
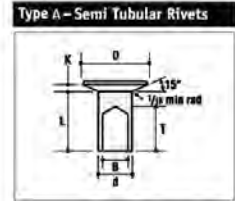
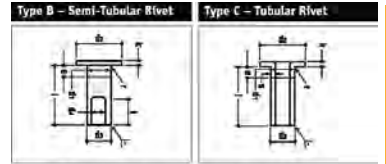
**FAI205** ↔ 210  
 2



**FAI206** ↔ 200



Rivet Ref	Head Size	Shank Ø x Shank Length	Drawing type	Head Shape	T = tubular S = semi-tubular	Material	Material Description
<b>93058</b>	15.5	8 x 15.4	Type C	Flat	T (Stepped)	Steel	1 x Rivets bag includes 100 pcs
<b>93059</b>	15.5	8 x 18	Type C	Flat	T (Stepped)	Steel	1 x Rivets bag includes 100 pcs





# WVA

**...MAN****F90 Series (27 to)**

27.272 198kW/270PS	01/89→1994	F	<b>KBL19494.9</b>	19 494 17,00 00 8	8	19494	410	175	163	17	FAI206 Opt. for 19.1 version	93059	FAI205
27.322 235kW/320PS	01/89→1994	R	<b>KBL19496.9</b>	19 496 17,00 00 8	8	19496	410	177	223	17	FAI206 Opt. for K19488.1	93059	FAI205
27.372 272kW/370PS	01/89→1994												
27.422 309kW/420PS	01/89→1994												
27.502 DFA; DFAS 368kW/500PS	01/89→	F	<b>KBL19494.9</b>	19 494 17,00 00 8	8	19494	410	175	163	17	Opt.; FAI206 Opt. for 19.1 version	93059	FAI205
27.502 DF; DFS 368kW/500PS	01/89→	R	<b>KBL19496.9</b>	19 496 17,00 00 8	8	19496	410	177	223	17	FAI206 Opt. for K19488.1	93059	FAI205

**F90 Series (30 to)**

30.292 215kW/292PS	1988→1994	F1	<b>KBL19495.9</b>	19 495 17,00 00 8	8	19495	410	177	183	17	FAI206 Opt. for K19487.1	93059	FAI205
		F2	<b>KBL19495.9</b>	19 495 17,00 00 8	8	19495	410	177	183	17	FAI206 Opt. for K19487.1	93059	FAI205
		R1	<b>KBL19495.9</b>	19 495 17,00 00 8	8	19495	410	177	183	17	FAI206 Opt. for K19487.1	93059	FAI205
			<b>KBL19496.9</b>	19 496 17,00 00 8	8	19496	410	177	223	17	Opt.; FAI206 Opt. for 19.1 version	93059	FAI205
		R2	<b>KBL19495.9</b>	19 495 17,00 00 8	8	19495	410	177	183	17	FAI206 Opt. for K19487.1	93059	FAI205
			<b>KBL19496.9</b>	19 496 17,00 00 8	8	19496	410	177	223	17	Opt.; FAI206 Opt. for 19.1 version	93059	FAI205
30.332 VFNL (8x2) 244kW/332PS	1988→1994	F1	<b>KBL19495.9</b>	19 495 17,00 00 8	8	19495	410	177	183	17	FAI206 Opt. for K19487.1	93059	FAI205
		F2	<b>KBL19495.9</b>	19 495 17,00 00 8	8	19495	410	177	183	17	FAI206 Opt. for K19487.1	93059	FAI205
		R1	<b>KBL19496.9</b>	19 496 17,00 00 8	8	19496	410	177	223	17	FAI206 Opt. for K19488.1	93059	FAI205
		R2	<b>KBL19496.9</b>	19 496 17,00 00 8	8	19496	410	177	223	17	FAI206 Opt. for K19488.1	93059	FAI205

**F90 Series (32 to)**

32.242 178kW/292PS	1988→1994	F1	<b>KBL19495.9</b>	19 495 17,00 00 8	8	19495	410	177	183	17	FAI206 Opt. for K19487.1	93059	FAI205
32.262 191kW/260PS	1989→1994	F2	<b>KBL19495.9</b>	19 495 17,00 00 8	8	19495	410	177	183	17	FAI206 Opt. for K19487.1	93059	FAI205
32.272 VF; VFK	01/89→1994	R1	<b>KBL19496.9</b>	19 496 17,00 00 8	8	19496	410	177	223	17	FAI206 Opt. for K19488.1	93059	FAI205
32.292 VFNL (8x2) 215kW/292PS	1988→1994	R2	<b>KBL19495.9</b>	19 495 17,00 00 8	8	19495	410	177	183	17	FAI206 Opt. for K19487.1	93059	FAI205
32.302	05/90→09/91												
32.322 VF; VFK	01/89→1994												
32.332 VFNL (8x2) 244kW/332PS	1988→1994												
32.362 VFNL (8x2) 266kW/362PS	1988→1994												
32.372 VF; VFK	01/89→1994												
32.402	05/94→06/96												
32.422 VF; VFK	01/89→1994												
32.462	05/94→06/96												

**F90 Series (33 to)**

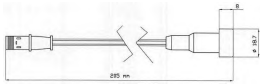
33.242 DFK 178kW/242PS	09/87→1994	F	<b>KBL19495.9</b>	19 495 17,00 00 8	8	19495	410	177	183	17	FAI206 Opt. for K19487.1	93059	FAI205
33.262 DF; DFK; DFS 193kW/260PS	01/89→1994	R1	<b>KBL19496.9</b>	19 496 17,00 00 8	8	19496	410	177	223	17	FAI206 Opt. for K19488.1	93059	FAI205
33.272 DF; DFK; DFS 198kW/270PS	01/89→1994	R2	<b>KBL19496.9</b>	19 496 17,00 00 8	8	19496	410	177	223	17	FAI206 Opt. for K19488.1	93059	FAI205
33.292 DF; DFK; DFS 215kW/290PS	01/89→1994												
33.322 DF; DFK; DFS 235kW/320PS	01/89→1994												
33.332 DF; DFK; DFS 244kW/330PS	01/89→1994												
33.342 DF	05/94→06/96												
33.362 DF; DFK; DFS 266kW/360PS	01/89→1994												
33.372 DF; DFK; DFS 272kW/370PS	01/89→1994												
33.402 DF; DFK; DFS	05/94→06/96												
33.422 DF; DFK; DFS 309kW/420PS	01/89→1994												
33.462 DF; DFS 340kW/460PS	01/89→1994												
33.242 DFAK	01/88→08/88	F	<b>KBL19494.9</b>	19 494 17,00 00 8	8	19494	410	175	163	17	FAI206 Opt. for 19.1 version	93059	FAI205
33.262 DFA; DFAK; DFAS 193kW/260PS	01/89→1994	R	<b>KBL19496.9</b>	19 496 17,00 00 8	8	19496	410	177	223	17	FAI206 Opt. for K19488.1	93059	FAI205
33.272 DFA; DFAK; DFAS 198kW/270PS	01/89→1994												
33.292 DFA; DFAK; DFAS 215kW/290PS	01/89→1994												
33.322 DFA; DFAK; DFAS 235kW/320PS	01/89→1994												
33.332 DFA; DFAK; DFAS 244kW/330PS	01/89→1994												
33.342 DFA	05/94→06/96												
33.362 DFA; DFAK; DFAS 266kW/360PS	01/89→1994												
33.372 DFA; DFAK; DFAS 272kW/370PS	01/89→1994												
33.402 DFA	05/94→06/96												
33.422 DFA; DFAK; DFAS 309kW/420PS	01/89→1994												
33.462 DFA; DFAS 340kW/460PS	01/89→1994												
33.502 DFA; DFAS 368kW/500PS	01/89→												



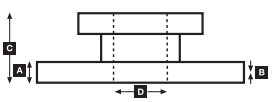
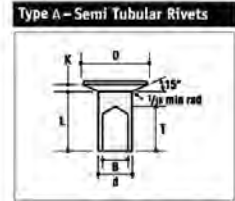
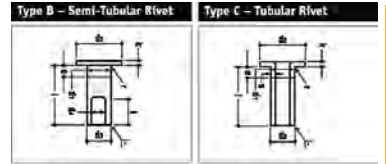


**FAI205** ↔ 210  


**FAI206** ↔ 200



Rivet Ref	Head Size	Shank Ø x Shank Length	Drawing type	Head Shape	T = tubular S = semi-tubular	Material	Material Description
<b>93059</b>	15.5	8 x 18	Type C	Flat	T (Stepped)	Steel	1 x Rivets bag includes 100 pcs





# WVA

**...MAN****...F90 Series (33 to)**

33.502 DF; DFS 368kW/500PS	01/89→	F	<b>KBL19495.9</b>	19 495 17,00 00 8	8	19495	410	177	183	17	Opt.; FAI206 Opt. for K19487.1	93059	FAI205	
		R	<b>KBL19496.9</b>	19 496 17,00 00 8	8	19496	410	177	223	17	FAI206 Opt. for K19488.1	93059	FAI205	
			<b>KBL17238.0</b>	17 238 17,00 00 8	8	17238	410	175	143	17	Trailing Axle; FAI203 Opt. for 19.1 version	93058	FAI202	

**F90 Series (35 to)**

35.262 VF 193kW/260PS 35.272 VF; VFK 198kW/270PS 35.292 VF 215kW/290PS 35.302 VF; VFK 35.322 VF; VFK 235kW/320PS 35.332 VF 244kW/330PS 35.342 VF; VFK 35.362 VF 266kW/360PS 35.372 VF; VFK 272kW/370PS 35.402 VF; VFK 35.422 VF; VFK 309kW/420PS	01/89→1994	F	<b>KBL19494.9</b>	19 494 17,00 00 8	8	19494	410	175	163	17	FAI206 Opt. for 19.1 version	93059	FAI205			
		R	<b>KBL19495.9</b>	19 495 17,00 00 8	8	19495	410	177	183	17	Opt.; FAI206 Opt. for K19487.1	93059	FAI205			
		R	<b>KBL19496.9</b>	19 496 17,00 00 8	8	19496	410	177	223	17	FAI206 Opt. for K19488.1	93059	FAI205			
35.262 VFAK 193kW/260PS 35.272 VFAK 198kW/270PS 35.292 VFAK 215kW/290PS 35.302 VFA; VFAK 35.322 VFA; VFAK 235kW/320PS 35.332 VFAK 244kW/330PS 35.362 VFAK 266kW/360PS 35.372 VFA; VFAK 272kW/370PS 35.422 VFA; VFAK 309kW/420PS	01/89→1994	F	<b>KBL19494.9</b>	19 494 17,00 00 8	8	19494	410	175	163	17	FAI206 Opt. for 19.1 version	93059	FAI205			
		R	<b>KBL19496.9</b>	19 496 17,00 00 8	8	19496	410	177	223	17	FAI206 Opt. for K19488.1	93059	FAI205			

**F90 Series (40 to)**

40.242 178kW/242PS 40.262 193kW/262PS 40.292 215kW/292PS 40.332 244kW/332PS 40.362 266kW/362PS 40.372 DFS; DFK 272kW/370PS 40.402 DF 40.422 DFS; DFK 309kW/420PS 40.462 DF	1987→	F	<b>KBL19495.9</b>	19 495 17,00 00 8	8	19495	410	177	183	17	FAI206 Opt. for K19487.1	93059	FAI205		
		R	<b>KBL19496.9</b>	19 496 17,00 00 8	8	19496	410	177	223	17	FAI206 Opt. for K19488.1	93059	FAI205		
40.372 DFAK; DFAS 272kW/370PS 40.422 DFAK; DFAS 309kW/420PS 40.462 DFAK; DFAS 340kW/460PS 40.502 6x6 368kW/500PS 40.502 8x8 368kW/500PS	01/89→1994	F	<b>KBL19494.9</b>	19 494 17,00 00 8	8	19494	410	175	163	17	FAI206 Opt. for 19.1 version	93059	FAI205		
		R	<b>KBL19496.9</b>	19 496 17,00 00 8	8	19496	410	177	223	17	FAI206 Opt. for K19488.1	93059	FAI205		

**F90 Series (41 to)**

41.262 VF; VFK 193kW/260PS 41.272 VF 41.292 VF; VFK 215kW/290PS 41.322 VF; VFK 235kW/320PS 41.332 VF; VFK 244kW/330PS 41.342 VF 41.362 VF; VFK 266kW/360PS 41.372 VF; VFK 272kW/370PS 41.402 VF 41.422 VF; VFK 309kW/420PS	01/89→1994	F	<b>KBL19494.9</b>	19 494 17,00 00 8	8	19494	410	175	163	17	FAI206 Opt. for 19.1 version	93059	FAI205		
		R	<b>KBL19495.9</b>	19 495 17,00 00 8	8	19495	410	177	183	17	Opt.; FAI206 Opt. for K19487.1	93059	FAI205		
		R	<b>KBL19496.9</b>	19 496 17,00 00 8	8	19496	410	177	223	17	FAI206 Opt. for K19488.1	93059	FAI205		



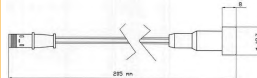
**FAI202** ↔ 195  
 4



**FAI203** ↔ 195



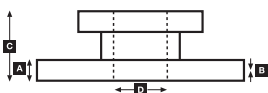
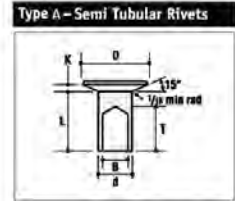
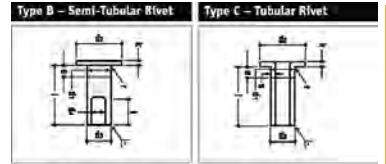
**FAI205** ↔ 210  
 2



**FAI206** ↔ 200



Rivet Ref	Head Size	Shank Ø x Shank Length	Drawing type	Head Shape	T = tubular S = semi-tubular	Material	Material Description
<b>93058</b>	15.5	8 x 15.4	Type C	Flat	T (Stepped)	Steel	1 x Rivets bag includes 100 pcs
<b>93059</b>	15.5	8 x 18	Type C	Flat	T (Stepped)	Steel	1 x Rivets bag includes 100 pcs





# WVA

**...MAN****...F90 Series (41 to)**

41.262 VFAK 193kW/260PS 41.292 VFAK 215kW/290PS 41.322 VFAK 235kW/320PS 41.332 VFAK 244kW/330PS 41.362 VFAK 266kW/360PS 41.372 VFAK 272kW/370PS 41.422 VFAK 309kW/420PS	01/89→1994	F	<b>KBL19494.9</b>	19 494 17,00 00 8	8	19494	410	175	163	17	FAI206 Opt. for 19.1 version	93059	FAI205	
		R	<b>KBL19496.9</b>	19 496 17,00 00 8	8	19496	410	177	223	17	FAI206 Opt. for K19488.1	93059	FAI205	

**F90 Series (48 to)**

48.292 VF 48.322 VF 235kW/320PS 48.332 VF 48.362 VF 48.372 VF 272kW/370PS 48.422 VF 309kW/420PS 48.462 VF	07/89→02/90 01/89→1994 07/89→02/90 07/89→02/90 01/89→1994 01/89→1994 07/89→02/90	F	<b>KBL19495.9</b>	19 495 17,00 00 8	8	19495	410	177	183	17	FAI206 Opt. for K19487.1	93059	FAI205	
		R	<b>KBL19496.9</b>	19 496 17,00 00 8	8	19496	410	177	223	17	FAI206 Opt. for K19488.1	93059	FAI205	
48.292 VFA; VFAK 215kW/290PS 48.322 VFA; VFAK 235kW/320PS 48.332 VFA; VFAK 244kW/330PS 48.362 VFA; VFAK 266kW/360PS 48.372 VFA; VFAK 272kW/370PS 48.422 VFA; VFAK 309kW/420PS 48.462 VFA; VFAK 340kW/460PS 48.502 VFA; VFAK 398kW/500PS	01/89→1994 01/89→1994 01/89→1994 01/89→1994 01/89→1994 01/89→1994 01/89→1994 01/89→	F	<b>KBL19494.9</b>	19 494 17,00 00 8	8	19494	410	175	163	17	FAI206 Opt. for 19.1 version	93059	FAI205	
		R	<b>KBL19496.9</b>	19 496 17,00 00 8	8	19496	410	177	223	17	FAI206 Opt. for K19488.1	93059	FAI205	
48.502 VR 398kW/500PS	01/89→1997	F	<b>KBL19495.9</b>	19 495 17,00 00 8	8	19495	410	177	183	17	Opt.; FAI206 Opt. for K19487.1	93059	FAI205	
		R	<b>KBL19496.9</b>	19 496 17,00 00 8	8	19496	410	177	223	17	FAI206 Opt. for K19488.1	93059	FAI205	

**F2000 Series**

19t; 23t; 26t; 27t; 33t; 40t 170-441kW	1994→	F	<b>BCV29030TK</b> <b>BCV29053TK</b> <b>BCV29131TK</b>	29 030 28,00 41 4 29 053 30,00 41 4 29 131 30,00 41 4	4	29030 29053 29131	438 330 432	250 250 250	118.5 118 118	28 30 30	→03/02 Oversize, Disc Opt. 04/02→ D-Elso2 ABS 19t; 23t Opt. Disc		FAI161 FAI161 FAI164	<b>BCR215A</b> <b>BCR216A</b> <b>BCR215A</b> <b>BCR161A</b> <b>BCR144A</b>
--	-------	---	---	---	---	-------------------------	-------------------	-------------------	---------------------	----------------	--	--	----------------------------	--

**F2000 Series (19 to)**

19.233 FCNG 170kW/231PS 19.603 FLS 441kW/600PS	09/96→ 09/96→	R	<b>KBL19496.9</b>	19 496 17,00 00 8	8	19496	410	177	223	17	FAI206 Opt. for K19488.1	93059	FAI205	
19.343 FC; FLC; FL; FS; FLS 250kW/340PS 19.423 FC; FLC; FL; FS; FLS 309kW/420PS	01/94→12/95	R	<b>KBL19496.9</b>	19 496 17,00 00 8	8	19496	410	177	223	17	FAI206 Opt. for K19488.1	93059	FAI205	
19.273 FA; FK; FAK 198kW/269PS 19.293 FK; FLK; FAC; FAS; FAK 213kW/290PS 19.314 FK; FLK; FAS 19.323 FAC; FAS; FK; FLK; FAK 235kW/320PS 19.343 FAC; FAS; FK; FLK; FAK 250kW/340PS 19.364 FK; FLK; FAS; FAC; FAK 19.373 FAC; FAS; FK; FLK; FAK 272kW/370PS 19.403 FAC; FAS; FK; FLK; FAK 294kW/400PS 19.414 FAC; FAS; FK; FLK; FAK 19.423 FAC; FAS; FK; FLK; FAK 309kW/420PS 19.463 FAC; FAS; FK; FLK; FAK 338kW/460PS 19.464 FAS; FK; FLK; FAK	01/94→12/95 01/94→ 06/98→ 01/94→12/95 01/94→ 06/98→ 01/94→12/95 01/94→ 06/98→ 01/94→12/95 01/94→ 06/98→ 01/94→ 06/98→	F	<b>KBL19495.9</b>	19 495 17,00 00 8	8	19495	410	177	183	17	FAI206 Opt. for K19487.1	93059	FAI205	
		R	<b>KBL19496.9</b>	19 496 17,00 00 8	8	19496	410	177	223	17	FAI206 Opt. for K19488.1	93059	FAI205	
19.403 FC; FLC; FL; FS; FLS 294kW/400PS 19.414 FC; FLC; FL; FS; FLS 19.463 FC; FLC; FL; FS; FLS 338kW/460PS 19.464 FC; FLC; FL; FS; FLS	01/94→ 06/98→ 01/94→ 06/98→	R	<b>KBL19496.9</b>	19 496 17,00 00 8	8	19496	410	177	223	17	FAI206 Opt. for K19488.1	93059	FAI205	
19.364 FC; FLC; FL; FS; FLS	06/98→	R	<b>KBL19496.9</b>	19 496 17,00 00 8	8	19496	410	177	223	17	FAI206 Opt. for K19488.1	93059	FAI205	

**F2000 Series (23 to)**

23.463 FNLLC 338kW/460PS	01/94→	R	<b>KBL19496.9</b> <b>KBL17238.0</b>	19 496 17,00 00 8 17 238 17,00 00 8	8	19496 17238	410 410	177 175	223 143	17 17	FAI206 Opt. for K19488.1 Auxiliary Axle; FAI203 Opt. for 19.1 version	93059 93058	FAI205 FAI202	
--------------------------	--------	---	--	--	---	----------------	------------	------------	------------	----------	---	----------------	------------------	--





# WVA



## ...MAN

## F2000 Series (24 to)

24.273 FNLLC 198kW/269PS	01/94→12/95	F	<b>KBL19495.9</b>	19 495 17,00 00 8	8	19495	410	177	183	17	FAI206 Opt. for K19487.1	93059	FAI205
24.293 FNLLC 213kW/290PS	01/94→	R	<b>KBL19496.9</b>	19 496 17,00 00 8	8	19496	410	177	223	17	FAI206 Opt. for K19488.1	93059	FAI205
24.323 FNLLC 235kW/320PS	01/94→12/95												
24.343 FNLLC 250kW/340PS	01/94→												
24.423 FNLLC 309kW/420PS	01/94→12/95												
24.463 FNLLC 338kW/460PS	01/94→												
24.403 FNLLC 294kW/400PS	01/94→	F	<b>KBL19495.9</b>	19 495 17,00 00 8	8	19495	410	177	183	17	FAI206 Opt. for K19487.1	93059	FAI205
24.403 FNLLC 338kW/460PS		R	<b>KBL19496.9</b>	19 496 17,00 00 8	8	19496	410	177	223	17	FAI206 Opt. for K19488.1	93059	FAI205

## F2000 Series (26 to)

26.233 FVLCNG 170kW/231PS	09/96→	R	<b>KBL19496.9</b> <b>KBL17238.0</b>	19 496 17,00 00 8 17 238 17,00 00 8	8	19496 17238	410 410	177 175	183 143	17 17	FAI206 Opt. for K19488.1 Auxiliary Axle; FAI203 Opt. for 19.1 version	93059 93058	FAI205 FAI202
26.373 DFC; DFCL; DFS; DFSL 272kW/370PS	01/94→12/95	R	<b>KBL19495.9</b>	19 495 17,00 00 8	8	19495	410	177	183	17	FAI206 Opt. for K19487.1	93059	FAI205
26.423 DFC; DFCL; DFS; DFSL 309kW/420PS													
26.273 DFK; DFLK 198kW/269PS	01/94→12/95	F	<b>KBL19495.9</b>	19 495 17,00 00 8	8	19495	410	177	183	17	FAI206 Opt. for K19487.1	93059	FAI205
26.293 DFK; DFLK 213kW/290PS	01/94→	R	<b>KBL19495.9</b>	19 495 17,00 00 8	8	19495	410	177	183	17	FAI206 Opt. for K19487.1	93059	FAI205
26.323 DFK; DFLK 235kW/320PS	01/94→12/95												
26.343 DFK; DFLK 250kW/340PS	01/94→												
26.373 DFK; DFLK 272kW/370PS	01/94→12/95												
26.403 DFK; DFLK 294kW/400PS	01/94→												
26.423 DFK; DFLK 309kW/420PS	01/94→12/95												
26.463 DFK; DFLK 338kW/460PS	01/94→												
26.603 DFK; DFLK 441kW/600PS	06/96→												
26.323 FNLC; FNLLC 235kW/320PS	01/94→12/95	R	<b>KBL19496.9</b> <b>KBL17238.0</b>	19 496 17,00 00 8 17 238 17,00 00 8	8	19496 17238	410 410	177 175	223 143	17 17	FAI206 Opt. for K19488.1 Auxiliary Axle; FAI203 Opt. for 19.1 version	93059 93058	FAI205 FAI202
26.323 FNLS; FVLS 235kW/320PS													
26.373 FNLC; FNLLC 272kW/370PS													
26.373 FNLS; FVLS 272kW/370PS													
26.423 FNLC; FNLLC 309kW/420PS													
26.423 FNLS; FVLS 309kW/420PS													
26.463 DFC; DFCL; DFS; DFSL 338kW/460PS	01/94→	R	<b>KBL19495.9</b>	19 495 17,00 00 8	8	19495	410	177	183	17	FAI206 Opt. for K19487.1	93059	FAI205
26.343 FNLS; FVLS 250kW/340PS	01/94→	R	<b>KBL19496.9</b> <b>KBL17238.0</b>	19 496 17,00 00 8 17 238 17,00 00 8	8	19496 17238	410 410	177 175	223 143	17 17	FAI206 Opt. for K19488.1 Auxiliary Axle; FAI203 Opt. for 19.1 version	93059 93058	FAI205 FAI202
26.403 FNLC; FNLLC 294kW/400PS													
26.403 FNLS; FVLS 294kW/400PS													
26.463 FNLC; FNLLC 338kW/460PS													
26.463 FNLS; FVLS 338kW/460PS													
26.603 DFC; DFCL; DFS; DFSL 441kW/600PS	06/96→	R	<b>KBL19495.9</b>	19 495 17,00 00 8	8	19495	410	177	183	17	FAI206 Opt. for K19487.1	93059	FAI205

## F2000 Series (27 to)

27.273 DFAC; DFAS; DFAK 198kW/269PS	01/94→12/95	F	<b>KBL19495.9</b>	19 495 17,00 00 8	8	19495	410	177	183	17	FAI206 Opt. for K19487.1	93059	FAI205
27.273 DFK	01/94→	R	<b>KBL19495.9</b>	19 495 17,00 00 8	8	19495	410	177	183	17	FAI206 Opt. for K19487.1	93059	FAI205
27.293 DFAC; DFAS; DFAK 213kW/290PS	01/94→												
27.323 DFK; DFAC; DFAS; DFAK 235kW/320PS	01/94→12/95												
27.343 DFK; DFAC; DFAS; DFAK 250kW/340PS	01/94→												
27.373 DFK; DFAK 272kW/370PS	01/94→12/95												
27.403 DFK; DFAC; DFAS; DFAK 294kW/400PS	01/94→												
27.423 DFK; DFAC; DFAS; DFAK 309kW/420PS	01/94→12/95												
27.463 DFK; DFAC; DFAS; DFAK 338kW/460PS	01/94→												
27.373 DFC; DFS 198kW/269PS	01/94→12/95	R	<b>KBL19495.9</b>	19 495 17,00 00 8	8	19495	410	177	183	17	FAI206 Opt. for K19487.1	93059	FAI205
27.373 DFC; DFS 235kW/320PS													
27.373 DFC; DFS 272kW/370PS													
27.423 DFC; DFS 309kW/420PS													
27.463 DFC; DFS 213kW/290PS	01/94→	R	<b>KBL19495.9</b>	19 495 17,00 00 8	8	19495	410	177	183	17	FAI206 Opt. for K19487.1	93059	FAI205
27.463 DFC; DFS 250kW/340PS													
27.463 DFC; DFS 294kW/400PS													
27.463 DFC; DFS 338kW/460PS													
		R	<b>KBL19495.9</b>	19 495 17,00 00 8	8	19495	410	177	183	17	FAI206 Opt. for K19487.1	93059	FAI205

## F2000 Series (32 to)

32.293 VFC 213kW/290PS	08/95→	F	<b>KBL19495.9</b>	19 495 17,00 00 8	8	19495	410	177	183	17	FAI206 Opt. for K19487.1	93059	FAI205
32.343 VFC; VFK 250kW/340PS		R	<b>KBL19495.9</b>	19 495 17,00 00 8	8	19495	410	177	183	17	FAI206 Opt. for K19487.1	93059	FAI205
32.403 VFC; VFK 294kW/400PS													
32.463 VFC; VFK 338kW/460PS													





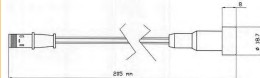
**FAI202** ↔ 195  
 4



**FAI203** ↔ 195



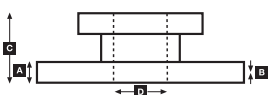
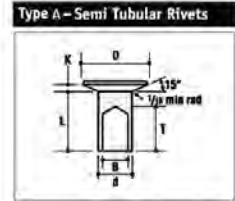
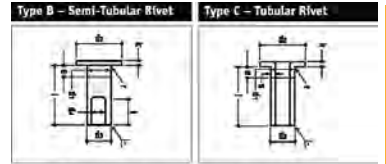
**FAI205** ↔ 210  
 2



**FAI206** ↔ 200



Rivet Ref	Head Size	Shank Ø x Shank Length	Drawing type	Head Shape	T = tubular S = semi-tubular	Material	Material Description
<b>93058</b>	15.5	8 x 15.4	Type C	Flat	T (Stepped)	Steel	1 x Rivets bag includes 100 pcs
<b>93059</b>	15.5	8 x 18	Type C	Flat	T (Stepped)	Steel	1 x Rivets bag includes 100 pcs





# WVA

**...MAN****F2000 Series (33 to)**

33.323 DFAC; DFAS; DFAK 235kW/320PS	01/94→12/95	F	<b>KBL19495.9</b>	19 495 17,00 00 8	8	19495	410	177	183	17	FAI206 Opt. for K19487.1	93059	FAI205	
33.343 DFAC; DFAS; DFAK 250kW/340PS	01/94→	R	<b>KBL19495.9</b>	19 495 17,00 00 8	8	19495	410	177	183	17	FAI206 Opt. for K19487.1	93059	FAI205	
33.373 DFAC; DFAS; DFAK 272kW/370PS	01/94→12/95													
33.403 DFAC; DFAS; DFAK 294kW/400PS	01/94→													
33.423 DFAC; DFAS; DFAK 309kW/420PS	01/94→12/95													
33.463 DFAC; DFAS; DFAK 338kW/460PS	01/94→													
33.603 DFAC; DFAS 441kW/600PS	06/96→													
33.373 DFC; DFS; DFK 272kW/370PS	01/94→12/95	R	<b>KBL19495.9</b>	19 495 17,00 00 8	8	19495	410	177	183	17	FAI206 Opt. for K19487.1	93059	FAI205	
33.423 DFC; DFS; DFK 309kW/420PS														
33.343 DFC; DFS; DFK 250kW/340PS	01/94→	R	<b>KBL19495.9</b>	19 495 17,00 00 8	8	19495	410	177	183	17	FAI206 Opt. for K19487.1	93059	FAI205	
33.403 DFC; DFS; DFK 294kW/400PS														
33.463 DFC; DFS; DFK 338kW/460PS														
33.603 DFC; DFS 441kW/600PS	06/96→	R	<b>KBL19495.9</b>	19 495 17,00 00 8	8	19495	410	177	183	17	FAI206 Opt. for K19487.1	93059	FAI205	

**F2000 Series (35 to)**

35.343 VFC; VFK 250kW/340PS	08/95→	F	<b>KBL19495.9</b>	19 495 17,00 00 8	8	19495	410	177	183	17	FAI206 Opt. for K19487.1	93059	FAI205	
35.403 VFC; VFK 294kW/400PS		R	<b>KBL19496.9</b>	19 496 17,00 00 8	8	19496	410	177	223	17	FAI206 Opt. for K19488.1	93059	FAI205	
35.463 VFC; VFK 338kW/460PS														

**F2000 Series (40 to)**

40.403 DFAK; DFAS; DFK 294kW/400PS	1994→	F	<b>KBL19495.9</b>	19 495 17,00 00 8	8	19495	410	177	183	17	FAI206 Opt. for K19487.1	93059	FAI205	
40.463 DFAK; DFAS; DFK 338kW/460PS		R	<b>KBL19495.9</b>	19 495 17,00 00 8	8	19495	410	177	183	17	FAI206 Opt. for K19487.1	93059	FAI205	
40.403 DFS 294kW/400PS	1994→	R	<b>KBL19495.9</b>	19 495 17,00 00 8	8	19495	410	177	183	17	FAI206 Opt. for K19487.1	93059	FAI205	
40.403 DFS 338kW/460PS														

**F2000 Series (41 to)**

41.343 VFC; VFK 250kW/340PS	08/95→	F	<b>KBL19495.9</b>	19 495 17,00 00 8	8	19495	410	177	183	17	FAI206 Opt. for K19487.1	93059	FAI205	
41.403 VFC; VFK 294kW/400PS		R	<b>KBL19496.9</b>	19 496 17,00 00 8	8	19496	410	177	223	17	FAI206 Opt. for K19488.1	93059	FAI205	
41.463 VFC; VFK 338kW/460PS														

**F2000 Series (48 to)**

48.343 VF; VFA 250kW/340PS	1994→	F	<b>KBL19495.9</b>	19 495 17,00 00 8	8	19495	410	177	183	17	FAI206 Opt. for K19487.1	93059	FAI205	
48.403 VF; VFA 294kW/400PS		R	<b>KBL19496.9</b>	19 496 17,00 00 8	8	19496	410	177	223	17	FAI206 Opt. for K19488.1	93059	FAI205	
48.463 VF; VFA 338kW/460PS														

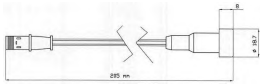
**G Series (MAN/VW)**

6.90 F; FK 66kW/90PS	1978→1988	F	<b>KBL15879.0</b>	15 879 16,50 60 8	8	15879	325	140	97	16.5	87-88 Lucas	93058		
			<b>KBL17988.0</b>	17 988 16,20 60 8	8	17988	325	140	150	16.2	87-88 ROR Trailer Axle Lucas	93058		
		<b>KBL15817.0</b>	15 817 12,10 60 3	2	15817	325	301	97	12.1	Perrot	93060			
		<b>KBL17900.0</b>	17 900 12,10 60 3	2	17900	325	301	147	12.1	ROR Trailer Axle Perrot	93057			
	1987→1993	F	<b>KBL15879.0</b>	15 879 16,50 60 8	8	15879	325	140	97	16.5	→8.5 to Lucas	93058		
			<b>KBL17988.0</b>	17 988 16,20 60 8	8	17988	325	140	150	16.2	8.5→ to Lucas	93058		
		F	<b>KBL15817.0</b>	15 817 12,10 60 3	2	15817	325	301	97	12.1	→8.5 to Perrot	93060		
			<b>KBL17900.0</b>	17 900 12,10 60 3	2	17900	325	301	147	12.1	8.5→ to Perrot	93057		
	R	<b>KBL15879.0</b>	15 879 16,50 60 8	8	15879	325	140	97	16.5	→8.5 to Lucas	93058			
		<b>KBL17988.0</b>	17 988 16,20 60 8	8	17988	325	140	150	16.2	8.5→ to Lucas	93058			
	R	<b>KBL15817.0</b>	15 817 12,10 60 3	2	15817	325	301	97	12.1	→8.5 to Perrot	93060			
		<b>KBL17900.0</b>	17 900 12,10 60 3	2	17900	325	301	147	12.1	8.5→ to Perrot	93057			

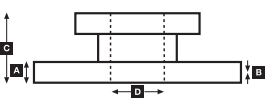
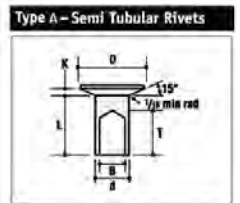
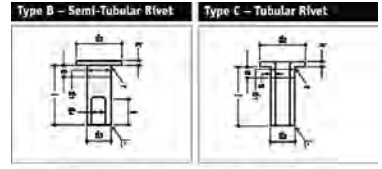


**FAI205** ↔ 210  


**FAI206** ↔ 200



Rivet Ref	Head Size	Shank Ø x Shank Length	Drawing type	Head Shape	T = tubular S = semi-tubular	Material	Material Description
<b>93057</b>	15.5	8 x 12.4	Type C	Flat	T	Steel	1 x Rivets bag includes 100 pcs
<b>93058</b>	15.5	8 x 15.4	Type C	Flat	T (Stepped)	Steel	1 x Rivets bag includes 100 pcs
<b>93059</b>	15.5	8 x 18	Type C	Flat	T (Stepped)	Steel	1 x Rivets bag includes 100 pcs
<b>93060</b>	15.5	8 x 20	Type C	Flat	T (Stepped)	Steel	1 x Rivets bag includes 100 pcs





# WVA

**...MAN****...G Series (MAN/VW)**

8.90 66kW/90PS	1978→1988	F	<b>KBL17988.0</b>	17 988 16,20 60 8	8	17988	325	140	150	16.2	87-88 Lucas	93058	
8.136 100kW/136PS	1978→1988		<b>KBL17900.0</b>	17 900 12,10 60 3	2	17900	325	301	147	12.1	Perrot	93057	
8.170 125kW/170PS	05/82→1988				2	17901	325	251	147	12.1		93057	
9.136 100kW/136PS	08/78→1988	R	<b>KBL17988.0</b>	17 988 16,20 60 8	8	17988	325	140	150	16.2	87-88 Lucas	93058	
9.170 125kW/170PS	05/82→1988												
10.136 100kW/136PS	02/86→1988												
8.136 FAE for Wedge Brake 100kW/136PS	12/83→08/88	F	<b>KBL17017.0</b>	17 017 16,00 60 8	8	17017	360	173	143	16		93058	
9.136 FAE for Wedge Brake 100kW/136PS		R	<b>KBL17017.0</b>	17 017 16,00 60 8	8	17017	360	173	143	16		93058	

**L2000 Series**

6.103; 6.153; 8.103; 8.113; 8.150; 8.153; 8.163; 8.220; 8.223; 8.224; 9.153; 9.163; 9.223; 9.224; 10.150; 10.153; 10.163; 10.220; 10.224 114kW	09/93→	F	<b>BCV29055T</b> <b>BCV29088TK</b>	29 055 22,00 40 4	4	29055	324	176	83	22			FAI150	<b>BCR143A</b> <b>BCR146A</b> <b>BCR148A</b>
		R	<b>BCV29088TK</b>	29 088 26,00 41 4	4	29088	330	176	83	26	ABS		FAI150	<b>BCR146A</b> <b>BCR148A</b>
8.103 LC/LLC; 8.153 LLS; 8.223 LC/LLC/LLS; 9.153 LC/LLC/LLS; 9.223 LC/LLC/LLS; 10.150 FOC; 10.153 LC/LLC/LLS; 10.223 LAEC/LC/LLC/LLS 81-162kW	10/93→06/96	F	<b>BCV29055T</b>	29 055 22,00 40 4	4	29055	324	176	83	22				<b>BCR143A</b>

**L2000 Series**

6.103 FK 75kW/102PS	09/93→	F	<b>KBL17988.0</b>	17 988 16,20 60 8	8	17988	325	140	150	16.2		93058	
8.113 LK 81kW/110PS	08/95→	R	<b>KBL17988.0</b>	17 988 16,20 60 8	8	17988	325	140	150	16.2		93058	
8.163 LAEC	01/95→												
8.163 LK	05/94→												
8.224 LAEC 162kW/220PS	01/95→												
8.224 LAEK 162kW/220PS	01/95→												
8.224 LK 162kW/220PS	05/94→												
9.163 LK	05/94→												
9.224 LK 162kW/220PS	05/94→												
10.163 LAEC	05/94→												
10.163 LAEK	01/95→												
10.163 LK	05/94→												
10.224 LAEC 162kW/220PS	01/95→												
10.224 LAEK 162kW/220PS	01/95→												
10.224 LK 162kW/220PS	05/94→												
6.153 F; FL 114kW/155PS	09/93→	R	<b>KBL15879.0</b> <b>KBL17988.0</b>	15 879 16,50 60 8	8	15879	325	140	97	16.5		93058	
				17 988 16,20 60 8	8	17988	325	140	150	16.2	Opt.	93058	
8.103 LK 75kW/102PS	10/93→06/96	F	<b>KBL17988.0</b>	17 988 16,20 60 8	8	17988	325	140	150	16.2		93058	
8.153 LAEC 114kW/155PS	01/95→06/96	R	<b>KBL17988.0</b>	17 988 16,20 60 8	8	17988	325	140	150	16.2		93058	
8.153 LAEK 114kW/155PS	01/95→09/96												
8.223 LAEC 162kW/220PS	01/95→06/96												
8.223 LK	10/93→06/96												
9.153 LK 114kW/155PS	10/93→06/96												
9.223 LK 162kW/220PS	10/93→06/96												
10.153 LAEK 114kW/155PS	10/93→06/96												
10.153 LK 114kW/155PS	10/93→06/96												
10.223 LK	10/93→06/96												
8.150 FOC; FOCL	02/95→	R	<b>KBL15879.0</b> <b>KBL17988.0</b>	15 879 16,50 60 8	8	15879	325	140	97	16.5		93058	
8.153 LC; LLC 114kW/155PS	10/93→07/97			17 988 16,20 60 8	8	17988	325	140	150	16.2	Opt.	93058	
8.163 LLS	05/94→												
8.220 FOC; FOCL 162kW/220PS	04/95→												
8.224 LC; LLC; LLS 162kW/220PS	05/94→												
9.163 LC 104kW/141PS	08/95→03/97												
9.163 LC; LLC; LLS	05/94→												
9.224 LC; LLC; LLS 162kW/220PS	05/94→												
10.163 LC; LLC; LLS	05/94→												
10.220 FOC; FOCL 162kW/220PS	02/95→												
10.224 LC; LLC; LLS 162kW/220PS	05/94→												





# WVA

**...MAN****...L2000 Series**

8.153 LLS 114kW/155PS	10/93→06/96	R	<b>KBL15879.0</b>	15 879 16,50 60 8	8	15879	325	140	97	16.5		93058	
8.223 LC; LLC; LLS	10/93→06/96		<b>KBL17988.0</b>	17 988 16,20 60 8	8	17988	325	140	150	16.2	Opt.	93058	
9.153 LC; LLC 114kW/155PS	10/93→06/96												
9.153 LLS 114kW/155PS	10/93→12/95												
9.223 LC; LLC; LLS 162kW/220PS	10/93→06/96												
10.150 FOC	02/95→01/96												
10.153 LC; LLC; LLS 114kW/155PS	10/93→06/96												
10.223 LAEC 162kW/220PS	01/95→06/96												
10.223 LC; LLC	10/93→06/96												
10.223 LLS	10/93→06/96												

**L2000 Series (LE Evolution)**

LE110C 8.113; LE140C 8.145; 9.145; 0.145; LE160C 8.163; 9.163; 10.163; LE180C 8.180; 8.185; 9.185; 10.180 10.185; 12.180; 12.185; LE220C 8.225; 0.220; 10.225; 12.220; 12.225 114kW	09/00→	F	<b>BCV29088TK</b>	29 088 26,00 41 4	4	29088	330	176	83	26		FAI150	<b>BCR146A</b>
		R	<b>BCV29088TK</b>	29 088 26,00 41 4	4	29088	330	176	83	26	ABS	FAI150	<b>BCR148A</b>
							330				ABS		<b>BCR146A</b>
													<b>BCR148A</b>

**M90 Series (12 to)**

12.152	12/88→05/94	F	<b>KBL17017.0</b>	17 017 16,00 60 8	8	17017	360	173	143	16		93058	
12.192 140kW/190PS	07/90→06/96		<b>KBL19708.0</b>	19 708 16,25 00 5	6	19708	360	174	183	16.25	1995 Opt.	93058	
12.222 162kW/220PS	05/94→06/96				2	19867	360	174	183	16.25	with w.i. hole	93058	
12.232 169kW/230PS	08/88→06/96	R	<b>KBL19177.0</b>	19 177 16,00 60 8	8	19177	360	173	160	16		93058	
12.262 191kW/260PS	08/95→06/96		<b>KBL19708.0</b>	19 708 16,25 00 5	6	19708	360	174	183	16.25	1995 Opt.	93058	
12.272 198kW/269PS	09/91→06/96				2	19867	360	174	183	16.25	with w.i. hole	93058	

**M90 Series (14 to)**

14.152	12/88→06/96	F	<b>KBL17017.0</b>	17 017 16,00 60 8	8	17017	360	173	143	16		93058	
14.162 118kW/160PS	08/95→06/96		<b>KBL19708.0</b>	19 708 16,25 00 5	6	19708	360	174	183	16.25	1995 Opt.	93058	
14.192	08/88→06/96				2	19867	360	174	183	16.25	with w.i. hole	93058	
14.222 162kW/220PS	05/94→06/96	R	<b>KBL19177.0</b>	19 177 16,00 60 8	8	19177	360	173	160	16		93058	
14.232 198kW/270PS	08/88→06/96		<b>KBL19708.0</b>	19 708 16,25 00 5	6	19708	360	174	183	16.25	1995 Opt.	93058	
14.262 191kW/260PS	08/95→06/96				2	19867	360	174	183	16.25	with w.i. hole	93058	
14.272 198kW/269PS	09/91→06/96												

**M90 Series (17 to)**

17.192	08/88→06/96	F	<b>KBL19494.9</b>	19 494 17,00 00 8	8	19494	410	175	163	17	FAI206 Opt. for 19.1 version	93059	FAI205
17.222 162kW/220PS	05/94→06/96	R	<b>KBL19496.9</b>	19 496 17,00 00 8	8	19496	410	177	223	17	FAI206 Opt. for K19488.1	93059	FAI205
17.232	08/88→06/96												
17.272 198kW/269PS	09/91→05/95												
17.322	1990→06/96												
17.332	1990→06/96												
17.373	1990→06/96												
17.422	1990→06/96												
17.502	1990→06/96												

**M90 Series (18 to)**

18.192 140kW/190PS	09/90→06/96	F	<b>KBL19494.9</b>	19 494 17,00 00 8	8	19494	410	175	163	17	FAI206 Opt. for 19.1 version	93059	FAI205
18.222 162kW/220PS	05/94→06/96	R	<b>KBL19495.9</b>	19 495 17,00 00 8	8	19495	410	177	183	17	FAI206 Opt. for K19487.1	93059	FAI205
18.232 169kW/230PS	09/90→06/96												
18.262 191kW/260PS	08/95→06/96												
18.272 198kW/269PS	09/91→06/96												







# WVA

**...MAN****M90 Series (24 to)**

24.192 140kW/190PS	07/89→06/96	F	<b>KBL19494.9</b>	19 494 17,00 00 8	8	19494	410	175	163	17	FAI206 Opt. for 19.1 version	93059	FAI205	
24.222 162kW/220PS	05/94→06/96	R	<b>KBL19495.9</b>	19 495 17,00 00 8	8	19495	410	177	183	17	FAI206 Opt. for K19487.1	93059	FAI205	
24.232	07/89→06/96		<b>KBL17238.0</b>	17 238 17,00 00 8	8	17238	410	175	143	17	Trailing Axle; FAI203 Opt. for 19.1 version	93058	FAI202	
24.272 198kW/269PS	09/91→06/96													

**M2000 Series**

14.163 LK 114kW/155PS	08/95→	F	<b>KBL17017.0</b>	17 017 16,00 60 8	8	17017	360	173	143	16		93058		
14.224 LK; LAK; MK; MAK; LAC 162kW/220PS	08/95→	R	<b>KBL19177.0</b>	19 177 16,00 60 8	8	19177	360	173	160	16		93058		
14.264 LAC; LK; LAK 191kW/260PS	08/95→													
14.284 MAK;MA-KO;MA-LF;L-KO	06/98→													
14.284 LAC; LK; LAK; LR-LF	06/98→													
14.224 LC; LLC; LL 162kW/220PS	08/95→	R	<b>KBL19177.0</b>	19 177 16,00 60 8	8	19177	360	173	160	16		93058		
14.264 LC; LLC; LL 191kW/260PS	08/95→	R	<b>KBL19708.0</b>	19 708 16,25 00 5	6	19708	360	174	183	16.25	Opt. with w.i. hole	93058		
14.264 MC; MLC; ML 191kW/260PS	08/95→				2	19867	360	174	183	16.25		93058		
14.264 MLS 191kW/260PS	08/95→													
14.284 LC; LLC; LL	10/98→													
14.284 MC; MLC; ML	06/98→													
14.284 MLS	06/98→													
15.163 LK 114kW/155PS	08/95→	F	<b>KBL19494.9</b>	19 494 17,00 00 8	8	19494	410	175	163	17	FAI206 Opt. for 19.1 version	93059	FAI205	
15.224 LK 162kW/220PS	08/95→	R	<b>KBL19495.9</b>	19 495 17,00 00 8	8	19495	410	177	183	17	FAI206 Opt. for K19487.1	93059	FAI205	
15.264 LK 191kW/260PS	08/95→													
15.284 LK	06/98→													
18.224 LK; LLK; LAC; LAK 162kW/220PS	08/95→													
18.224 MK; MLK; MAC; MAK 162kW/220PS	08/95→													
18.264 LK; LLK; LAK 191kW/260PS	08/95→													
18.264 MK; MLK; MAC; MAK 191kW/260PS	08/95→													
18.284 LK; LLK; LAC; LAK	06/98→													
18.284 MK; MLK; MAC; MAK	06/98→													
15.284 LC; LLC; LL	06/98→	R	<b>KBL19495.9</b>	19 495 17,00 00 8	8	19495	410	177	183	17	FAI206 Opt. for K19487.1	93059	FAI205	
18.224 LC; LLC; LL 162kW/220PS	08/95→		<b>KBL19496.9</b>	19 496 17,00 00 8	8	19496	410	177	223	17	Opt.; FAI206 Opt. for K19488.1	93059	FAI205	
18.224 MC; MLC; ML; MLS 162kW/220PS	08/95→													
18.264 LC; LLC; LL 191kW/260PS	08/95→													
18.264 MC; MLC; ML; MLS 191kW/260PS	08/95→													
18.284 LC; LLC; LL	06/98→													
18.284 MC; MLC; MLS	06/98→													
25.224 MNLC; MNLLC 191kW/260PS	08/95→													
25.264 MNLC; MNLL 162kW/220PS	08/95→													

**M2000 Series (ME Evolution)**

ME250B 14.255; 15.255; 18.255; ME280B 14.285; 15.285; 18.285; 18.286 114-206kW	09/00→	F	<b>BCV29030TK</b> <b>BCV29053TK</b> <b>BCV29131TK</b>	29 030 28,00 41 4 29 053 30,00 41 4 29 131 30,00 41 4	4 4 4	29030 29053 29131	438 250 432	250 118 250	118.5 118 118	28 30 30	→03/02 Oversize 04/02→ D-Elsa2 ABS		FAI161 FAI161 FAI164	<b>BCR215A</b> <b>BCR215A</b> <b>BCR161A</b>
--	--------	---	---	---	-------------	-------------------------	-------------------	-------------------	---------------------	----------------	---	--	----------------------------	--

**M2000-L Series**

4.264 LC/LLC/LL; 14.284 LC/LLC/LL 114-206kW		F	<b>BCV29030TK</b> <b>BCV29053TK</b> <b>BCV29131TK</b>	29 030 28,00 41 4 29 053 30,00 41 4 29 131 30,00 41 4	4 4 4	29030 29053 29131	438 250 432	250 118 250	118.5 118 118	28 30 30	Oversize 04/02→ D-Elsa2 ABS		FAI161 FAI161 FAI164	<b>BCR215A</b> <b>BCR215A</b> <b>BCR161A</b>
12.163 LC; 12.224 LC 114-162kW 14.163 LC/LLC; 14.224 LC/LLC/LL;	08/95→	F	<b>BCV29088TK</b>	29 088 26,00 41 4	4	29088	330	176	83	26			FAI150	<b>BCR146A</b>
		R	<b>BCV29088TK</b>	29 088 26,00 41 4	4	29088	330	176	83	26			FAI150	<b>BCR146A</b>

**M2000-M Series**

18.224 MC/MLC/ML/MLS; 18.264 MC/MLC/ML/MLS; 18.284 MC/MLC/ML/MLS; 25.224 MNLC/MNLLC; 25.264 MNLC/MNLL 162-206kW	08/95→	F	<b>BCV29030TK</b> <b>BCV29053TK</b> <b>BCV29131TK</b>	29 030 28,00 41 4 29 053 30,00 41 4 29 131 30,00 41 4	4 4 4	29030 29053 29131	438 250 432	250 118 250	118.5 118 118	28 30 30	Oversize 04/02→ D-Elsa2 ABS		FAI161 FAI161 FAI164	<b>BCR215A</b> <b>BCR215A</b> <b>BCR161A</b>
--	--------	---	---	---	-------------	-------------------------	-------------------	-------------------	---------------------	----------------	-----------------------------------	--	----------------------------	--





# WVA

**...MAN****TG1 AllRad**

13T	F	<b>BCV29213TK</b>	29 213 30,00 41 4	4	29213	211	92.5	30			FAI182	
	R	<b>BCV29213TK</b>	29 213 30,00 41 4	4	29213	211	92.5	30			FAI182	

**TG-A Series**

(18t) 18.310-18.530; (24t) 24.360-24.530; (26t) 26.310-26.530; (32t) 32.310-32.480; (33t) 33.360; 33.410-33.530; (41t) 41.360; 41.530; 41.660 206-485kW	04/00→	F	<b>BCV29030TK</b>	29 030 28,00 41 4	4	29030	438	250	118.5	28	→03/01 Disc Opt.	FAI162	<b>BCR215A</b>
			<b>BCV29131TK</b>	29 131 30,00 41 4	4	29131	432	250	118	30	04/01→	FAI164	<b>BCR331A</b>
			<b>BCV29253TK</b>	29 253 30,00 41 4	4	29253	432	248	109.5	30	ProTec-S; 07/03→		<b>BCR215A</b>
		R	<b>BCV29030TK</b>	29 030 28,00 41 4	4	29030	438	250	118.5	28	→03/01 No ABS	FAI162	<b>BCR215A</b>
			<b>BCV29131TK</b>	29 131 30,00 41 4	4	29131	432	250	118	30	04/01→ No ABS	FAI164	<b>BCR161A</b>
			<b>BCV29253TK</b>	29 253 30,00 41 4	4	29253	432	248	109.5	30	ProTec-S; 07/03→		<b>BCR215A</b>

**TG-A Series**

All-wheel-drive mods AWD 6x6 / 8x8 Models	04/00→	F	<b>KBL19495.9</b>	19 495 17,00 00 8	8	19495	410	177	183	17	FAI206 Opt. for K19487.1	93059	FAI205	
		R	<b>KBL19496.9</b>	19 496 17,00 00 8	8	19496	410	177	223	17	FAI206 Opt. for K19488.1	93059	FAI205	
			<b>KBL17238.0</b>	17 238 17,00 00 8	8	17238	410	175	143	17	Auxiliary Axle; FAI203 Opt. for 19.1 version	93058	FAI202	

**TGL Series**

7.150; 7.180; 8.180; 8.210; 8.240; 10.180; 10.210; 10.240; 12.180; 12.210; 12.240 FC; FK; FRC; FRK; FLC; FLRC 265kW	04/05→	F	<b>BCV29183TK</b>	29 183 27,00 41 3	2	29183	335	185	84	34			<b>BCR330A</b>
					2	29115		175	84	27			
		R	<b>BCV29183TK</b>	29 183 27,00 41 3	2	29183	335	185	84	34			<b>BCR272A</b>
				2	29115		175	84	27				

**TGM Series**

18-26t 176-240kW	2007→	F	<b>BCV29253TK</b>	29 253 30,00 41 4	4	29253	432	248	109.5	30	ProTec-S		<b>BCR214A</b>
		F					377				Disc Opt.		<b>BCR331A</b>
		R	<b>BCV29253TK</b>	29 253 30,00 41 4	4	29253	432	248	109.5	30	ProTec-S		<b>BCR215A</b>

**TGS, TGX**

TGS; TGX 18-50 tons fitting Wabco MAXX22	10/07→	F	<b>BCV29253TK</b>	29 253 30,00 41 4	4	29253	432	248	109.5	30	ProTec-S		<b>BCR214A</b>
			<b>BCV29223TK</b>	29 223 30,50 41 4	4	29223	377	217.5	108	31			<b>BCR331A</b>
		R	<b>BCV29253TK</b>	29 253 30,00 41 4	4	29253	432	248	109.5	30	ProTec-S		<b>BCR215A</b>
			<b>BCV29223TK</b>	29 223 30,50 41 4	4	29223	432	217.5	108	31			

**Underfloor Series**

24.332 U; UL 24.362 U; UL 26.322 UNL 235kW/320PS 26.372 UNL 272kW/370PS 26.422 UNL 309kW/420PS	1986→	F	<b>KBL19495.9</b>	19 495 17,00 00 8	8	19495	410	177	183	17	FAI206 Opt. for K19487.1	93059	FAI205	
	1986→	R	<b>KBL17238.0</b>	17 238 17,00 00 8	8	17238	410	175	143	17	Trailing Axle; FAI203 Opt. for 19.1 version	93058	FAI202	
	05/89→													
	05/89→		<b>KBL19496.9</b>	19 496 17,00 00 8	8	19496	410	177	223	17	FAI206 Opt. for K19488.1	93059	FAI205	
	05/89→													

**Underfloor Series (U 90)**

14.272 U 198kW/269PS 19.322 U; UL 235kW/320PS 19.372 U; UL 272kW/370PS 19.422 U; UL 309kW/420PS	05/89→	F	<b>KBL19495.9</b>	19 495 17,00 00 8	8	19495	410	177	183	17	FAI206 Opt. for K19487.1	93059	FAI205	
		R	<b>KBL19496.9</b>	19 496 17,00 00 8	8	19496	410	177	223	17	FAI206 Opt. for K19488.1	93059	FAI205	



**BCV29030TK**  
29030 MER D3/D-ELSA 1

**BCV29131TK**  
29131 MER D-ELSA 2

**BCV29183TK**  
29183 KNR SB/SN5

**BCV29213TK**  
29213 KNR SB/SN6

**BCV29223TK**  
29223 WAB NG22MAX

**BCV29253TK**  
29253 KNR SB/SN7



**FAI162** ↔ 400  
2

**FAI164** ↔ 290  
2

**FAI182** ↔ 490  
1

**FAI202** ↔ 195  
4

**FAI203** ↔ 195  
4

**FAI205** ↔ 210  
2

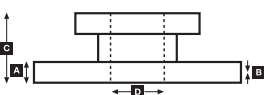
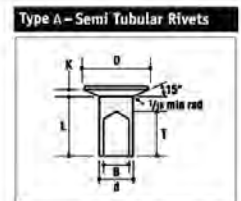
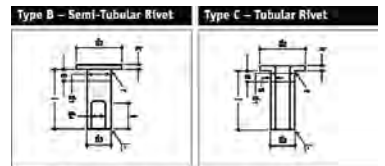
**FAI206** ↔ 200  
2



							Kg		ABS	
<b>BCR161A</b>		432	45	37	135	208	10xM16	34.81		✓
<b>BCR214A</b>		432	45	40	130	131	12x19 3xM12	34.21		
<b>BCR215A</b>		432	45	40	135	208	10xM16	35.41		
<b>BCR272A</b>		335	34	30	118	154	2xM8 10xM14x1.5	16.433		
<b>BCR330A</b>		335	34	30	93	90	10x15 2xM10	15.816		
<b>BCR331A</b>		377	45	37	111	106	12x17	25.15		



Rivet Ref	Head Size	Shank Ø x Shank Length	Drawing type	Head Shape	T = tubular S = semi-tubular	Material	Material Description
<b>93058</b>	15.5	8 x 15.4	Type C	Flat	T (Stepped)	Steel	1 x Rivets bag includes 100 pcs
<b>93059</b>	15.5	8 x 18	Type C	Flat	T (Stepped)	Steel	1 x Rivets bag includes 100 pcs





# WVA

**MERCEDES-BENZ****Actros (2-Axle)**

1832	04/03→	F	<b>KBL19495.9</b>	19 495 17,00 00 8	8	19495	410	177	183	17	4x4; FAI203 Opt. For K19487.1	93059	FAI202	
1836	04/03→	R	<b>KBL19496.9</b>	19 496 17,00 00 8	8	19496	410	177	223	17	4x4 and Tipper; FAI203 Opt. For K19488.1	93059	FAI202	
1840 290kW/394PS	09/96→													
1841	04/03→													
1843 315kW/428PS	09/96→													
1844	04/03→													
1846	04/03→													
1848 350kW/476PS	09/96→													
1850	04/03→													
1853 390kW/530PS	09/96→													
1854	04/03→													
1857 420kW/571PS	04/97→													
1858	04/03→													
2031 230kW/313PS	04/96→													
2035 260kW/354PS	04/97→													
2040 290kW/394PS	09/96→													
2053 390kW/530PS	04/96→													

**Actros (3-Axle)**

2535 260kW/354PS	09/96→	F	<b>KBL19495.9</b>	19 495 17,00 00 8	8	19495	410	177	183	17	6x6; FAI203 Opt. For K19487.1	93059	FAI202	
2543 315kW/428PS	09/96→	R	<b>KBL19496.9</b>	19 496 17,00 00 8	8	19496	410	177	223	17	6x6 and Tipper; FAI203 Opt. For K19488.1	93059	FAI202	
2548 350kW/476PS	09/96→													
2553 390kW/530PS	09/96→													
2557 420kW/571PS	09/96→													
2631 230kW/313PS	04/97→													
2632	04/03→													
2635 260kW/354PS	04/97→													
2636	04/03→													
2640 290kW/394PS	09/96→													
2641	04/03→													
2643 315kW/428PS	04/97→													
2644	04/03→													
2646	04/03→													
2648 350kW/476PS	09/96→													
2650	04/03→													
2653 390kW/530PS	09/96→													
2654	04/03→													
2657 420kW/571PS	04/97→													
2658	04/03→													
3331 230kW/313PS	04/97→													
3335 260kW/354PS	04/97→													
3340 290kW/394PS	04/97→													
3343 315kW/428PS	04/97→													
3348 350kW/476PS	04/97→													
3353 390kW/530PS	04/97→													
3357 420kW/571PS	04/97→													

**Actros (4-Axle)**

3235 260kW/354PS	04/97→	F	<b>KBL19495.9</b>	19 495 17,00 00 8	8	19495	410	177	183	17	Tipper; FAI203 Opt. For K19487.1	93059	FAI202	
3243 315kW/428PS		R	<b>KBL19496.9</b>	19 496 17,00 00 8	8	19496	410	177	223	17	Tipper; FAI203 Opt. For K19488.1	93059	FAI202	
4140 290kW/394PS														
4143 315kW/428PS														
4148 350kW/476PS														

**Actros I/II/III**

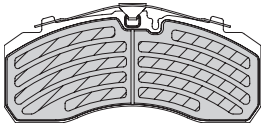
All	04/96→09/10	F	<b>BCV29253TK</b>	29 253 30,00 41 4	4	29253	430	248	109.5	30	ProTec-S			<b>BCR145A</b>
		R	<b>BCV29253TK</b>	29 253 30,00 41 4	4	29253	430	248	109.5	30	ProTec-S			<b>BCR145A</b>



**BCV29253TK**

29253

KNR SB/SN7



**FAI202**

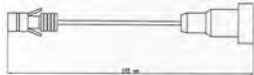
↔ 195

4



**FAI203**

↔ 195



**BCR145A**

			<b>A</b>	<b>B</b>	<b>C</b>	<b>D</b>
	430	45	37	132	211	



10xM14

Kg

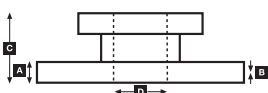
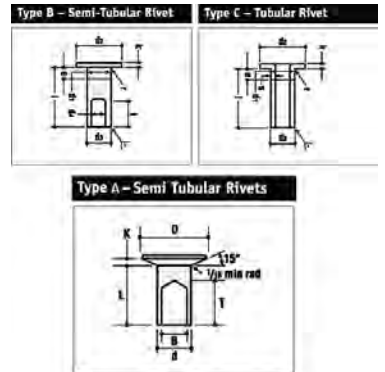
34.51



ABS



Rivet Ref	Head Size	Shank Ø x Shank Length	Drawing type	Head Shape	T = tubular S = semi-tubular	Material	Material Description
<b>93059</b>	15.5	8 x 18	Type C	Flat	T (Stepped)	Steel	1 x Rivets bag includes 100 pcs





# WVA

**...MERCEDES-BENZ****Actros III/IV**

Models fitted with Knorr SM7	10/10→	F	<b>BCV29246TK</b>	29 246 35,00 41 3	2	29246	430	244.6	113.7	30	Protec-S			<b>BCR372A</b>
					2	29247		244.6	113.7	35				
Models fitted with Knorr SL7	10/10→	R	<b>BCV29244TK</b>	29 244 35,00 41 3	2	29244	430	207.6	113.7	30	Protec-S			<b>BCR145A</b>
					2	29245		207.6	113.7	35				
Models fitted with Wabco MAXX22L	2016→	R	<b>BCV29315T</b>	29 315 30,00 40 4	4	29315		220.5	106.2	30	FAC178 (complete acc. kit)			

**Antos**

All Models	07/12→	F	<b>BCV29253TK</b>	29 253 30,00 41 4	4	29253	430	248	109.5	30	Protec-S			<b>BCR145A</b>
		R	<b>BCV29253TK</b>	29 253 30,00 41 4	4	29253	430	248	109.5	30	Protec-S			<b>BCR145A</b>
Models fitted with Wabco MAXX22L	2016→	R	<b>BCV29315T</b>	29 315 30,00 40 4	4	29315		220.5	106.2	30	FAC178 (complete acc. kit)			

**Atego I**

712; 715; 812; 815; 817; 823 Models fitted with Knorr SB/SN5 Caliper 90-170kW	01/98→	F	<b>BCV29183TK</b>	29 183 27,00 41 3	2	29183	335	185	84	34				<b>BCR186A</b>
		R	<b>BCV29183TK</b>	29 183 27,00 41 3	2	29183	335	185	84	34				<b>BCR187A</b>
					2	29115		175	84	27				
917; 923; 925; 1017; 1023 Models fitted with Knorr SB/SN5 Caliper 125-170kW	01/98→	F	<b>BCV29183TK</b>	29 183 27,00 41 3	2	29183	335	185	84	34				<b>BCR186A</b>
		R	<b>BCV29183TK</b>	29 183 27,00 41 3	2	29183	335	185	84	34	5 tons Opt.			<b>BCR187A</b>
					2	29115		175	84	27				
					2	29115		335			7 ton Opt.			<b>BCR188A</b>
1215; 1217; 1223; 1225; 1228; 1317; 1323; 1325; 1328; 1517; 1517; 1523; 1525; 1528 Models fitted with Knorr SB/SN6 Caliper	01/98→	F	<b>BCV29287TK</b>	29 287 30,00 41 4	4	29287	377	211	93	30	Protec-S			<b>BCR189A</b>
		R	<b>BCV29287TK</b>	29 287 30,00 41 4	4	29287	377	211	93	30	Protec-S			<b>BCR190A</b>

**Atego I**

917; 923; 925; 1017; 1023	01/98→	F	<b>KBL17290.0</b>	17 290 13,40 00 6	4	17290	364	172	130	13.4	4x4 and Tipper	93058		
					4	17950	364	131	130	15.5		93058		
		R	<b>KBL17290.0</b>	17 290 13,40 00 6	4	17290	364	172	130	13.4	4x4 and Tipper	93058		
					4	17950	364	131	130	15.5		93058		
1215; 1217; 1223; 1225; 1228 1317; 1323; 1325; 1328 1517; 1523; 1525 AF; 1528	01/98→	F	<b>KBL19494.9</b>	19 494 17,00 00 8	8	19494	410	175	163	17	4x4; FAI203 Opt. For K19486.1	93059	FAI202	
		R	<b>KBL19506.3</b>	19 506 15,40 00 6	4	19844	364	131	160	15.5	Tipper	93058	FAI202	
					4	19506	364	172	160	15.4		93058	FAI202	
		R	<b>KBL19505.0</b>	19 505 15,80 00 6	4	19505	364	173	200	15.8	4x4	93057	FAI202	
					4	19112	364	130	200	15.8		93057	FAI202	

**Atego II**

1823; 1828; 2523; 2528; 2628 Models fitted with Knorr SB/SN7 Caliper	01/98→	F	<b>BCV29253TK</b>	29 253 30,00 41 4	4	29253	430	248	109.5	30	Protec-S			<b>BCR145A</b>
		R	<b>BCV29253TK</b>	29 253 30,00 41 4	4	29253	430	248	109.5	30	Protec-S			<b>BCR145A</b>

**Atego II**

		F	<b>KBL19495.9</b>	19 495 17,00 00 8	8	19495	410	177	183	17	4x4; FAI203 Opt. For K19487.1	93059	FAI202	
		R	<b>KBL19496.9</b>	19 496 17,00 00 8	8	19496	410	177	223	17	4x4 and Tipper; FAI203 Opt. For K19488.1	93059	FAI202	

**Arocs**

Models fitted with Knorr SM7	2013→	F	<b>BCV29246TK</b>	29 246 35,00 41 3	2	29246	430	244.6	113.7	30	Protec-S			<b>BCR372A</b>
					2	29247		244.6	113.7	35				
Models fitted with Knorr SL7	2013→	R	<b>BCV29244TK</b>	29 244 35,00 41 3	2	29244	430	207.6	113.7	30	Protec-S			<b>BCR145A</b>
					2	29245		207.6	113.7	35				
Models fitted with Wabco MAXX22L	2016→	R	<b>BCV29315T</b>	29 315 30,00 40 4	4	29315		220.5	106.2	30	FAC178 (complete acc. kit)			

**Axor**

Models fitted with Knorr SN7	01/02→	F	<b>BCV29253TK</b>	29 253 30,00 41 4	4	29253	430	248	109.5	30	Protec-S			<b>BCR145A</b>
		R	<b>BCV29253TK</b>	29 253 30,00 41 4	4	29253	430	248	109.5	30	Protec-S			<b>BCR145A</b>

**Axor III/IV**

Models fitted with Knorr SM7	10/11→	F	<b>BCV29246TK</b>	29 246 35,00 41 3	2	29246	430	244.6	113.7	30	Protec-S			<b>BCR372A</b>
					2	29247		244.6	113.7	35				
Models fitted with Knorr SL7	10/11→	R	<b>BCV29244TK</b>	29 244 35,00 41 3	2	29244	430	207.6	113.7	30	Protec-S			<b>BCR145A</b>
					2	29245		207.6	113.7	35				
Models fitted with Wabco MAXX22L	2016→	R	<b>BCV29315T</b>	29 315 30,00 40 4	4	29315		220.5	106.2	30	FAC178 (complete acc. kit)			



**BCV29183TK**  
29183 KNR SB/SN5

**BCV29244TK**  
29244 KNR SL7

**BCV29246TK**  
29246 KNR SM7

**BCV29253TK**  
29253 KNR SB/SN7

**BCV29287TK**  
29287 KNR SB/SN6

**BCV29315T**  
29315 WAB MAXX22L



**FAC178**

**FAI202** ↔ 195  
4

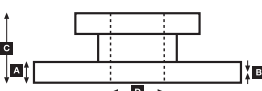
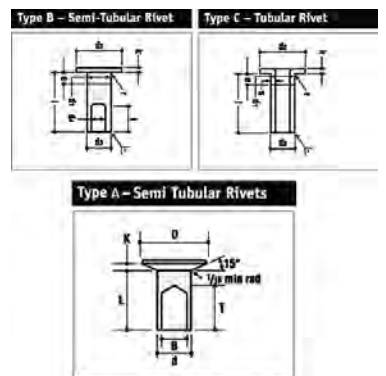
**FAI203** ↔ 195



								Kg		ABS
<b>BCR145A</b>			430	45	37	132	211	10xM14	34.51	
<b>BCR186A</b>			335	34	31	102	91.5	10x14.5	14.515	
<b>BCR187A</b>			335	34	31	111	131	8xM12	15.15	
<b>BCR188A</b>			335	34	28	111	152	8xM12	14.15	
<b>BCR189A</b>			377	45	37	134	105.7	14x14.5	23.603	
<b>BCR190A</b>			377	45	37	138	176	8xM14	24.81	
<b>BCR372A</b>			430	45	37	131	131	10x21 + 2xM12	34.7	



Rivet Ref	Head Size	Shank Ø x Shank Length	Drawing type	Head Shape	T = tubular S = semi-tubular	Material	Material Description
<b>93057</b>	15.5	8 x 12.4	Type C	Flat	T	Steel	1 x Rivets bag includes 100 pcs
<b>93058</b>	15.5	8 x 15.4	Type C	Flat	T (Stepped)	Steel	1 x Rivets bag includes 100 pcs
<b>93059</b>	15.5	8 x 18	Type C	Flat	T (Stepped)	Steel	1 x Rivets bag includes 100 pcs





# WVA

**...MERCEDES-BENZ**

<b>Econic</b>												
1823 LL; 1828 LL; 2628 LL 170-205kW	03/98→	F	<b>BCV29253TK</b>	29 253 30,00 41 4	4	29253	430	248	109,5	30	Protec-S	<b>BCR145A</b>
		R	<b>BCV29253TK</b>	29 253 30,00 41 4	4	29253	430	248	109,5	30	Protec-S	<b>BCR145A</b>

<b>Econic II</b>												
Models fitted with Wabco MAXX22L	2016→	R	<b>BCV29315T</b>	29 315 30,00 40 4	4	29315		220,5	106,2	30	FACI78 (complete acc. kit)	

<b>LK/LN2 Series (6.5 to)</b>												
709 63-66kW 709 K 63-66kW	03/84→06/87	F	<b>KBL15162.0</b>	15 162 11,50 00 4	4	15162	304	258	90	11.5		93057 FAI202
		R	<b>KBL15162.0</b>	15 162 11,50 00 4	4	15162	304	258	90	11.5		93057 FAI202
709 63-66kW 709 K 63-66kW 711	07/87→	F	<b>KBL15162.0</b>	15 162 13,50 00 4	4	15162	308	258	90	13.5		93057 FAI202
	07/87→10/90 03/94→	R	<b>KBL15162.0</b>	15 162 13,50 00 4	4	15162	308	258	90	13.5		93057 FAI202

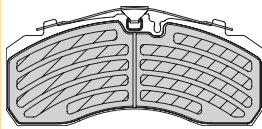
<b>LK/LN2 Series (7.5 to)</b>												
809; K; 811; 814; L; K; S; 817	03/84→06/87	F	<b>KBL17278.0</b>	17 278 11,50 00 4	4	17278	304	258	105	11.5		93057 FAI202
		R	<b>KBL17278.0</b>	17 278 11,50 00 4	4	17278	304	258	105	11.5		93057 FAI202
809; K; 811; 814; L; K; S; 817	07/87→	F	<b>KBL17278.3</b>	17 278 13,50 00 4	4	17278	308	259	105	13.5		93057 FAI202
		R	<b>KBL17278.3</b>	17 278 13,50 00 4	4	17278	308	259	105	13.5		93057 FAI202

<b>LK/LN2 Series (8 &amp; 8.6 to)</b>												
809; K 63-66kW	03/84→06/87	F	<b>KBL17280.0</b>	17 280 11,50 00 4	4	17280	304	258	120	11.5		93057 FAI202
		R	<b>KBL17280.0</b>	17 280 11,50 00 4	4	17280	304	258	120	11.5		93057 FAI202
809; K 63-66kW 811; K	07/87→	F	<b>KBL17280.3</b>	17 280 13,50 00 4	4	17280	308	259	120	13.5		93057 FAI202
	03/94→	R	<b>KBL17280.3</b>	17 280 13,50 00 4	4	17280	308	259	120	13.5		93057 FAI202
814 F 817 F	05/86→	F	<b>KBL17280.0</b>	17 280 11,50 00 4	4	17280	304	258	120	11.5		93057 FAI202
	03/96→	R	<b>KBL17280.3</b>	17 280 13,50 00 4	4	17280	308	259	120	13.5	07/87→	93057 FAI202
		F	<b>KBL17287.0</b>	17 287 11,50 00 4	4	17287	304	258	135	11.5		93057 FAI202
		R	<b>KBL17287.3</b>	17 287 13,50 00 4	4	17287	308	257	135	13.5	07/87→	93057 FAI202
814; L; K; S 95-100kW 817; L; K; S; LS 116-125kW	03/84→06/87	F	<b>KBL17280.0</b>	17 280 11,50 00 4	4	17280	304	258	120	11.5		93057 FAI202
	01/86→06/87	R	<b>KBL17287.0</b>	17 287 11,50 00 4	4	17287	304	258	135	11.5		93057 FAI202
814; L; K; S 95-100kW 817; L; K; S; LS 116-125kW	07/87→	F	<b>KBL17280.3</b>	17 280 13,50 00 4	4	17280	308	259	120	13.5		93057 FAI202
		R	<b>KBL17287.3</b>	17 287 13,50 00 4	4	17287	308	257	135	13.5		93057 FAI202

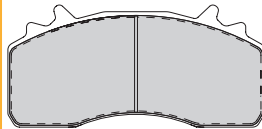
<b>LK/LN2 Series (9 to)</b>												
914 AK 95-100kW	02/87→	F	<b>KBL17290.0</b>	17 290 13,40 00 6	4	17290	364	172	130	13.4		93058
		R	<b>KBL17290.0</b>	17 290 13,40 00 6	4	17950	364	131	130	15.5		93058
914 AK 125kW/170PS	02/87→	F	<b>KBL17290.0</b>	17 290 13,40 00 6	4	17290	364	172	130	13.4		93058
		R	<b>KBL17290.0</b>	17 290 13,40 00 6	4	17950	364	131	130	15.5		93058
914 KO 95-100kW 917; K; KO 125kW/170PS	01/87→	F	<b>KBL17287.0</b>	17 287 11,50 00 4	4	17287	304	258	135	11.5		93057 FAI202
		R	<b>KBL17287.3</b>	17 287 13,50 00 4	4	17287	308	257	135	13.5	07/87→	93057 FAI202
	03/94→	F	<b>KBL17287.0</b>	17 287 11,50 00 4	4	17287	304	258	135	11.5		93057 FAI202
		R	<b>KBL17287.3</b>	17 287 13,50 00 4	4	17287	308	257	135	13.5	07/87→	93057 FAI202
914 O 100kW/136PS	12/86→02/93	F	<b>KBL19844.0</b>	19 506 13,40 00 6	4	19506	360	130	160	13.5		93058 FAI202
		R	<b>KBL19506.3</b>	19 506 15,40 00 6	4	19844	364	131	160	15.5	10/88→	93058 FAI202
	F	<b>KBL17290.0</b>	17 290 13,40 00 6	4	17290	360	172	160	13.4		93058 FAI202	
		R	<b>KBL17290.0</b>	17 290 13,40 00 6	4	17950	360	130	130	13.5		93058
	R	<b>KBL17290.0</b>	17 290 13,40 00 6	4	17290	364	172	130	13.4	10/88→	93058	
		R	<b>KBL17290.0</b>	17 290 13,40 00 6	4	17950	364	131	130	15.5		93058
914; K 95-100kW	03/84→06/87	F	<b>KBL17287.0</b>	17 287 11,50 00 4	4	17287	304	258	135	11.5		93057 FAI202
		R	<b>KBL17287.0</b>	17 287 11,50 00 4	4	17287	304	258	135	11.5		93057 FAI202
914; K 95-100kW	07/87→	F	<b>KBL17287.3</b>	17 287 13,50 00 4	4	17287	308	257	135	13.5		93057 FAI202
		R	<b>KBL17287.3</b>	17 287 13,50 00 4	4	17287	308	257	135	13.5		93057 FAI202
917 AF 116-125kW 917 AK 125kW/170PS	02/87→	F	<b>KBL17290.0</b>	17 290 13,40 00 6	4	17290	364	172	130	13.4		93058
		R	<b>KBL17290.0</b>	17 290 13,40 00 6	4	17950	364	131	130	15.5		93058
	03/94→	F	<b>KBL17290.0</b>	17 290 13,40 00 6	4	17290	364	172	130	13.4		93058
		R	<b>KBL17290.0</b>	17 290 13,40 00 6	4	17950	364	131	130	15.5		93058



**BCV29253TK**  
29253 KNR SB/SN7



**BCV29315T**  
29315 WAB MAXX22L



**FAC178**



**FAI202** ↔ 195  
4

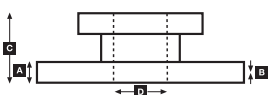
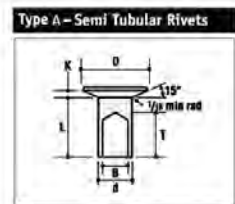
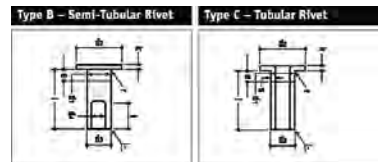


**BCR145A**

				<b>A</b>	<b>B</b>	<b>C</b>	<b>D</b>		<b>Kg</b>		<b>ABS</b>
				430	45	37	132	211	10xM14	34.51	



Rivet Ref	Head Size	Shank Ø x Shank Length	Drawing type	Head Shape	T = tubular S = semi-tubular	Material	Material Description
<b>93057</b>	15.5	8 x 12.4	Type C	Flat	T	Steel	1 x Rivets bag includes 100 pcs
<b>93058</b>	15.5	8 x 15.4	Type C	Flat	T (Stepped)	Steel	1 x Rivets bag includes 100 pcs





# WVA

**...MERCEDES-BENZ****LK/LN2 Series (11 to)**

1114 AK 95-100kW	02/87→	F	<b>KBL19844.0</b>	19 506 13,40 00 6	4	19506	360	130	160	13.5		93058	FAI202	
1114 O; LO 95-100kW	12/85→				4	19506	360	172	160	13.4		93058	FAI202	
1114; L; K; S 95-100kW	03/84→	F	<b>KBL19506.3</b>	19 506 15,40 00 6	4	19844	364	131	160	15.5	10/88→	93058	FAI202	
1117 A 116-125kW	06/87→				4	19506	364	172	160	15.4		93058	FAI202	
1117 LO 125kW/170PS	03/96→	R	<b>KBL19844.0</b>	19 506 13,40 00 6	4	19506	360	130	160	13.5		93058	FAI202	
1117 O; LO 116-125kW	03/84→				4	19506	360	172	160	13.4		93058	FAI202	
1117 S; LS 116-125kW	03/84→	R	<b>KBL19506.3</b>	19 506 15,40 00 6	4	19844	364	131	160	15.5	10/88→	93058	FAI202	
1117; L; K 116-125kW	04/84→				4	19506	364	172	160	15.4		93058	FAI202	
1117; L; K; S 125kW/170PS	03/96→													
1120 AF 150-155kW	02/87→													
1120 F 150-155kW	02/90→													
1120 L 125kW/170PS	08/84→													
1120 O; LO 150-155kW	02/92→													
1120; L 148-155kW	06/84→													
1120 S; LS 148-155kW	08/84→													
1124 AF 177kW/241PS	03/92→													
1124 F 155-177kW	03/92→													

**LK/LN2 Series (12 to)**

1214	1994→	F	<b>KBL19506.3</b>	19 506 15,40 00 6	4	19844	364	131	160	15.5		93058	FAI202	
1217 KO 125kW/170PS	03/94→				4	19506	364	172	160	15.4		93058	FAI202	
1220	1994→	R	<b>KBL19506.3</b>	19 506 15,40 00 6	4	19844	364	131	160	15.5		93058	FAI202	
1224	1994→				4	19506	364	172	160	15.4		93058	FAI202	

**LK/LN2 Series (13 to)**

1314 AK 95-100kW	06/87→	F	<b>KBL19844.0</b>	19 506 13,40 00 6	4	19506	360	130	160	13.5		93058	FAI202	
1314; K; KO 95-100kW	07/84→				4	19506	360	172	160	13.4		93058	FAI202	
1317 AK 155kW/211PS	08/84→	F	<b>KBL19506.3</b>	19 506 15,40 00 6	4	19844	364	131	160	15.5	10/88→	93058	FAI202	
1317 K 125kW/170PS	07/84→				4	19506	364	172	160	15.4		93058	FAI202	
1317 KO 125kW/170PS	03/94→	R	<b>KBL19844.0</b>	19 506 13,40 00 6	4	19506	360	130	160	13.5		93058	FAI202	
1317 S 125kW/170PS	03/96→				4	19506	360	172	160	13.4		93058	FAI202	
1317; L; K 125kW/170PS	03/96→	R	<b>KBL19506.3</b>	19 506 15,40 00 6	4	19844	364	131	160	15.5	10/88→	93058	FAI202	
1317; L; S; LS 116-125kW	08/84→				4	19506	364	172	160	15.4		93058	FAI202	
1320; L 125kW/170PS	10/84→													
1320; L; S; LS 148-155kW	10/84→													
1324 L 150kW/204PS	01/91→													
1324; L; S; LS 170-177kW	01/91→													

**LK/LN2 Series (15/16 to)**

1514; K; L 95-100kW	01/89→	F	<b>KBL19505.0</b>	19 505 15,80 00 6	4	19505	364	173	200	15.8		93057	FAI202	
1517 K 116-125kW	01/89→				4	19112	364	130	200	15.8		93057	FAI202	
1517; L 116-125kW	10/88→	R	<b>KBL19505.0</b>	19 505 15,80 00 6	4	19505	364	173	200	15.8		93057	FAI202	
1517; L; K 125kW/170PS	03/96→				4	19112	364	130	200	15.8		93057	FAI202	
1520; L 150-155kW	01/89→													
1524; L 170-177kW	02/91→													
1614	1991→													
1617	1991→													

**MB-Trac**

65/70; 700; 700 S/K; 800; 900; 900 turbo;	07/73→12/91	F	<b>BCV29581T-15mm</b>	29 581 15,00 40 4	4	29581	374	90	74	15	Oversize Opt.		FAI184	<b>BCR156A</b>
1000; 1100; 1300; 1300 turbo; 1400 turbo;			<b>BCV29581T-19mm</b>	29 581 19,00 40 4	4	29581	374	90	74	19			FAI184	
1500; 1600; 1800 intercooler		R	<b>BCV29581T-15mm</b>	29 581 15,00 40 4	4	29581	374	90	74	15	Oversize Opt.		FAI184	
			<b>BCV29581T-19mm</b>	29 581 19,00 40 4	4	29581	374	90	74	19			FAI184	



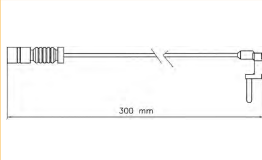
**BCV29581T-15mm**  
29581 ATE



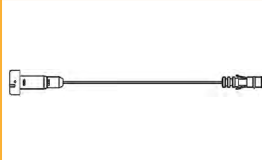
**BCV29581T-19mm**  
29581 ATE



**FAI184** ↔ 300  
2



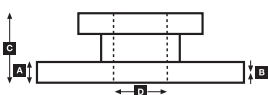
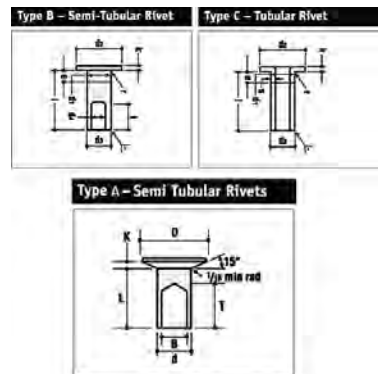
**FAI202** ↔ 195  
4



BCR156A				A	B	C	D		Kg		ABS
				374	22	20	22	60	10x16.7	15.211	



Rivet Ref	Head Size	Shank Ø x Shank Length	Drawing type	Head Shape	T = tubular S = semi-tubular	Material	Material Description
<b>93057</b>	15.5	8 x 12.4	Type C	Flat	T	Steel	1 x Rivets bag includes 100 pcs
<b>93058</b>	15.5	8 x 15.4	Type C	Flat	T (Stepped)	Steel	1 x Rivets bag includes 100 pcs







# WVA

**...MERCEDES-BENZ****MK/SK Series (17 to)**

1717 AK 125kW/170PS	09/89→08/94	F	<b>KBL19494.9</b>	19 494 17,00 00 8	8	19494	410	175	163	17	FAI203 Opt. for K19486.1	93059	FAI202
1722 AK	12/88→08/94	R	<b>KBL19496.9</b>	19 496 17,00 00 8	8	19496	410	177	223	17	FAI203 Opt. for K19488.1	93059	FAI202
1726 AK 195kW/265PS	06/89→08/94												
1729 AK 213kW/290PS	07/88→09/93												
1735 AK	08/89→08/94												
1717; L; K 129kW/175PS	09/89→08/94	F	<b>KBL19495.9</b>	19 495 17,00 00 8	8	19495	410	177	183	17	FAI203 Opt. for K19487.1	93059	FAI202
1720 S 155kW/211PS	02/90→08/94	R	<b>KBL19496.9</b>	19 496 17,00 00 8	8	19496	410	177	223	17	FAI203 Opt. for K19488.1	93059	FAI202
1720; L	02/90→												
1722; L; S; K	12/88→08/94												
1726; L; S; LS; K	12/88→08/94												
1729; L; S; LS; K	07/88→08/94												
1733; L; S; LS	01/89→07/92												
1735; L; S; LS; K	07/88→08/94												
1748; L; S; LS	07/88→07/92												

**MK/SK Series (18 to)**

1820 AK 155kW/211PS	07/93→	F	<b>KBL19494.9</b>	19 494 17,00 00 8	8	19494	410	175	163	17	FAI203 Opt. for K19486.1	93059	FAI202
1824 AK	01/94→	R	<b>KBL19496.9</b>	19 496 17,00 00 8	8	19496	410	177	223	17	FAI203 Opt. for K19488.1	93059	FAI202
1824 K	08/92→												
1831 AK 230kW/313PS	05/91→												
1831 K 230kW/313PS	07/92→												
1838 AK	12/92→												
1838 K	12/90→												
1853 AK 390kW/530PS	01/96→												
1820 S 155kW/211PS	05/92→	F	<b>KBL19495.9</b>	19 495 17,00 00 8	8	19495	410	177	183	17	FAI203 Opt. for K19487.1	93059	FAI202
1820; L 155kW/211PS	01/91→	R	<b>KBL19496.9</b>	19 496 17,00 00 8	8	19496	410	177	223	17	FAI203 Opt. for K19488.1	93059	FAI202
1824; L 180kW/245PS	08/92→												
1827; L; S; LS 200kW/272PS	12/90→												
1831; L; S; LS 230kW/313PS	12/90→												
1834; L; S; LS 250kW/340PS	01/91→												
1838; L; S; LS	12/90→												
1840 LS 280kW/381PS	07/91→07/92												
1844; L; S; LS 320kW/435PS	11/91→												
1850; L; S; LS	12/90→												
1853; L; S; LS 390kW/530PS	01/96→												

**MK/SK Series (19 to)**

1922 AK	08/89→08/94	F	<b>KBL19494.9</b>	19 494 17,00 00 8	8	19494	410	175	163	17	FAI203 Opt. for K19486.1	93059	FAI202
1929 A	07/88→08/94	R	<b>KBL19496.9</b>	19 496 17,00 00 8	8	19496	410	177	223	17	FAI203 Opt. for K19488.1	93059	FAI202
1929 AS; AK	07/88→08/94												
1935 AS; AK	05/89→08/94												
1922; S; K	05/89→08/94	F	<b>KBL19495.9</b>	19 495 17,00 00 8	8	19495	410	177	183	17	FAI203 Opt. for K19487.1	93059	FAI202
1929; L; S; K	07/88→08/94	R	<b>KBL19496.9</b>	19 496 17,00 00 8	8	19496	410	177	223	17	FAI203 Opt. for K19488.1	93059	FAI202
1935 K	05/89→08/94												
1935; S 269kW/366PS	05/89→08/94												
1948	09/88→07/92												

**MK/SK Series (20 to)**

2024; K; AK 180kW/245PS	02/93→	F	<b>KBL19494.9</b>	19 494 17,00 00 8	8	19494	410	175	163	17	FAI203 Opt. for K19486.1	93059	FAI202
2031 A	03/92→	R	<b>KBL19495.9</b>	19 495 17,00 00 8	8	19495	410	177	183	17	FAI203 Opt. for K19487.1	93059	FAI202
2031; A; S; AS 230kW/313PS	03/92→												
2038 AS 320kW/435PS	12/92→												
2038; S; AS 280kW/381PS	11/91→												
2044; S 320kW/435PS	01/92→												
2050; S	01/91→												

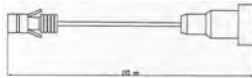
**MK/SK Series (22 to)**

2220 L (6x2/4) 147kW/200PS	1989→	F1	<b>KBL19494.9</b>	19 494 17,00 00 8	8	19494	410	175	163	17	FAI203 Opt. for K19486.1	93059	FAI202
		F2	<b>KBL19494.9</b>	19 494 17,00 00 8	8	19494	410	175	163	17	FAI203 Opt. for K19486.1	93059	FAI202
		R	<b>KBL19495.9</b>	19 495 17,00 00 8	8	19495	410	177	183	17	FAI203 Opt. for K19487.1	93059	FAI202

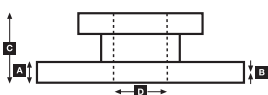
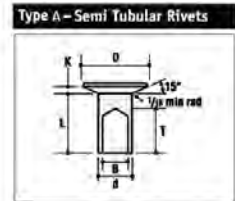
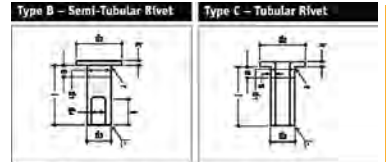


**FAI202** ↔ 195  
 4

**FAI203** ↔ 195



Rivet Ref	Head Size	Shank Ø x Shank Length	Drawing type	Head Shape	T = tubular S = semi-tubular	Material	Material Description
<b>93059</b>	15.5	8 x 18	Type C	Flat	T (Stepped)	Steel	1 x Rivets bag includes 100 pcs





# WVA

**...MERCEDES-BENZ****MK/SK Series (24 to)**

2420; L (6x2/2/4)	02/90→08/94	F	<b>KBL19495.9</b>	19 495 17,00 00 8	8	19495	410	177	183	17	FAI203 Opt. for K19487.1	93059	FAI202
2422; L (6x2/2/4)	09/89→08/94	R	<b>KBL19496.9</b>	19 496 17,00 00 8	8	19496	410	177	223	17	FAI203 Opt. for K19488.1	93059	FAI202
2426 L (6x2/4)	02/90→08/94		<b>KBL19495.9</b>	19 495 17,00 00 8	8	19495	410	177	183	17	Auxiliary Axle; FAI203 Opt. For K19487.1	93059	FAI202
2429 S; LS (6x2/4)	07/88→08/94												
2433 S; LS (6x2/4)	05/89→07/92												
2435 S; LS (6x2/2/4)	07/88→08/94												
2448 LS (6x2/4)	07/88→07/92												

**MK/SK Series (24 to) 6x2**

2429; L	07/88→08/94	F	<b>KBL19495.9</b>	19 495 17,00 00 8	8	19495	410	177	183	17	FAI203 Opt. for K19487.1	93059	FAI202
2433; L	05/89→07/92	R	<b>KBL19496.9</b>	19 496 17,00 00 8	8	19496	410	177	223	17	FAI203 Opt. for K19488.1	93059	FAI202
2435; L	07/88→08/94		<b>KBL19494.9</b>	19 494 17,00 00 8	8	19494	410	175	163	17	Auxiliary Axle; FAI203 Opt. For K19486.1	93059	FAI202
2448; L	07/88→07/92												

**MK/SK Series (24 to) 6x4**

2422; K; B	09/89→08/94	F	<b>KBL19495.9</b>	19 495 17,00 00 8	8	19495	410	177	183	17	FAI203 Opt. for K19487.1	93059	FAI202
2426; B 195kW/265PS	01/90→08/94	R	<b>KBL19495.9</b>	19 495 17,00 00 8	8	19495	410	177	183	17	FAI203 Opt. for K19487.1	93059	FAI202
2429; S; K	07/88→08/94												
2433 K 249kW/330PS	09/89→07/92												
2435; S; K	07/88→08/94												
2448 S	07/88→07/92												

**MK/SK Series (25 to)**

2524; L (6x2/2/4)	06/92→	F	<b>KBL19495.9</b>	19 495 17,00 00 8	8	19495	410	177	183	17	FAI203 Opt. for K19487.1	93059	FAI202
2527 L (6x2/4)	09/92→	R	<b>KBL19496.9</b>	19 496 17,00 00 8	8	19496	410	177	223	17	FAI203 Opt. for K19488.1	93059	FAI202
2531; L (6x2/2/4)	12/90→		<b>KBL19495.9</b>	19 495 17,00 00 8	8	19495	410	177	183	17	Auxiliary Axle; FAI203 Opt. For K19487.1	93059	FAI202
2534 S; LS (6x2/4) 250kW/340PS	01/91→												
2538 S (6x2/4) 370kW/503PS	03/91→												
2538 S; LS (6x2/4)	03/91→												
2534; L (6x2) 250kW/340PS	01/91→	F	<b>KBL19495.9</b>	19 495 17,00 00 8	8	19495	410	177	183	17	FAI203 Opt. for K19487.1	93059	FAI202
2538 (6x2) 370kW/503PS	03/91→	R	<b>KBL19496.9</b>	19 496 17,00 00 8	8	19496	410	177	223	17	FAI203 Opt. for K19488.1	93059	FAI202
2538; L (6x2) 280kW/381PS	03/91→		<b>KBL19494.9</b>	19 494 17,00 00 8	8	19494	410	175	163	17	Auxiliary Axle; FAI203 Opt. For K19486.1	93059	FAI202
2538; L (6x4/6x2) 320kW/435PS	03/91→												
2544; L; S (6x2) 320kW/435PS	01/92→												
2550; L (6x2)	01/91→												
2553; L (6x2) 390kW/530PS	01/96→												

**MK/SK Series (25 to) 6x4**

2524; K 180kW/245PS	06/92→	F	<b>KBL19495.9</b>	19 495 17,00 00 8	8	19495	410	177	183	17	FAI203 Opt. for K19487.1	93059	FAI202
2527 B 200kW/272PS	03/91→	R	<b>KBL19495.9</b>	19 495 17,00 00 8	8	19495	410	177	183	17	FAI203 Opt. for K19487.1	93059	FAI202
2527; K 200kW/272PS	10/93→												
2534 K 250kW/340PS	01/91→												
2538	03/91→												
2538 K	03/91→												
2550 S	01/91→												
2553 S 390kW/530PS	01/96→												

**MK/SK Series (26 to) 6x4**

2629 B	07/88→08/94	F	<b>KBL19495.9</b>	19 495 17,00 00 8	8	19495	410	177	183	17	FAI203 Opt. for K19487.1	93059	FAI202
2629 K	07/88→08/94	R	<b>KBL19495.9</b>	19 495 17,00 00 8	8	19495	410	177	183	17	FAI203 Opt. for K19487.1	93059	FAI202
2629; S	07/88→08/94												
2631	06/92→												
2631 S; B 230kW/313PS	06/92→												
2635; S; K	07/88→08/94												
2638; S; K	09/91→												
2644; S 320kW/435PS	01/92→												
2648 S	12/88→07/92												
2650; S 370kW/503PS	07/92→												

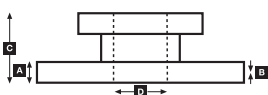
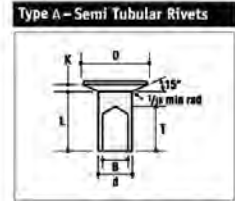
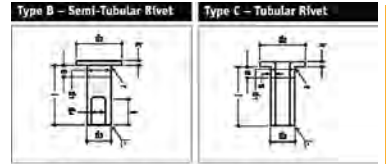


**FAI202** ↔ 195  
 4

**FAI203** ↔ 195



Rivet Ref	Head Size	Shank Ø x Shank Length	Drawing type	Head Shape	T = tubular S = semi-tubular	Material	Material Description
<b>93059</b>	15.5	8 x 18	Type C	Flat	T (Stepped)	Steel	1 x Rivets bag includes 100 pcs





# WVA

**...MERCEDES-BENZ****MK/SK Series (26 to) 6x6**

2629 A	07/88→08/94	F	<b>KBL19494.9</b>	19 494 17,00 00 8	8	19494	410	175	163	17	FAI203 Opt. for K19486.1	93059	FAI202	
2629 AK	07/88→08/94	R	<b>KBL19495.9</b>	19 495 17,00 00 8	8	19495	410	177	183	17	FAI203 Opt. for K19487.1	93059	FAI202	
2629 AS	07/88→08/94													
2631 A 230kW/313PS	06/92→													
2631 AK 230kW/313PS	06/92→													
2631 AS 230kW/313PS	06/92→													
2635 A	02/90→08/94													
2635 AK	02/90→08/94													
2635 AS	02/90→													
2638 AK	09/91→													
2638 AS	07/92→													
2632 for Eaton-axle		F	<b>KBL19494.9</b>	19 494 17,00 00 8	8	19494	410	175	163	17	FAI203 Opt. for K19486.1	93059	FAI202	
		R	<b>KBL19896.0</b>	19 896 18,00 00 8	8	19896	419	196	178	18		93683		

**MK/SK Series (32 to)**

3228 B; K (8x4/4) 206kW/280PS	1989→	F1	<b>KBL19494.9</b>	19 494 17,00 00 8	8	19494	410	175	163	17	FAI203 Opt. for K19486.1	93059	FAI202	
		F2	<b>KBL19494.9</b>	19 494 17,00 00 8	8	19494	410	175	163	17	FAI203 Opt. for K19486.1	93059	FAI202	
		R1	<b>KBL17238.0</b>	17 238 17,00 00 8	8	17238	410	175	143	17	FAI203 Opt. for 19.1 version	93058	FAI202	
		R2	<b>KBL17238.0</b>	17 238 17,00 00 8	8	17238	410	175	143	17	FAI203 Opt. for 19.1 version	93058	FAI202	
3236 A (6x6) 261kW/355PS 3250 A (6x6) 368kW/500PS	1989→	F	<b>KBL19494.9</b>	19 494 17,00 00 8	8	19494	410	175	163	17	FAI203 Opt. for K19486.1	93059	FAI202	
		R1	<b>KBL19494.9</b>	19 494 17,00 00 8	8	19494	410	175	163	17	FAI203 Opt. for K19486.1	93059	FAI202	
		R2	<b>KBL19494.9</b>	19 494 17,00 00 8	8	19494	410	175	163	17	FAI203 Opt. for K19486.1	93059	FAI202	

**MK/SK Series (32-35 to)**

3229	09/89→08/94	F	<b>KBL19495.9</b>	19 495 17,00 00 8	8	19495	410	177	183	17	FAI203 Opt. for K19487.1	93059	FAI202	
3229 K; B	09/89→07/92	R	<b>KBL19495.9</b>	19 495 17,00 00 8	8	19495	410	177	183	17	FAI203 Opt. for K19487.1	93059	FAI202	
3233 K; B 250kW/340PS	10/90→07/92													
3234 K; B 250kW/340PS	02/92→													
3235 260kW/354PS	10/88→07/92													
3235 K 260kW/354PS	07/87→07/92													
3238	10/90→													
3253 390kW/530PS	01/96→													
3534 K 250kW/340PS	10/93→													
3535 AK	02/90→08/94													
3535 K; B	10/88→08/94													
3538 AK	03/91→													
3538 K	03/91→													
3550 S	05/92→													

**MK/SK Series (32-38 to)**

3250 AF (6x6) 368kW/500PS	1989→	F	<b>KBL19494.9</b>	19 494 17,00 00 8	8	19494	410	175	163	17	FAI203 Opt. for K19486.1	93059	FAI202	
3850 A (6x6) 368kW/500PS		R	<b>KBL19495.9</b>	19 495 17,00 00 8	8	19495	410	177	183	17	FAI203 Opt. for K19487.1	93059	FAI202	
3850 AS (6x6) 368kW/500PS														

**MK Series (14 to)**

1417 A; AK	09/89→	F	<b>KBL19494.9</b>	19 494 17,00 00 8	8	19494	410	175	163	17	FAI203 Opt. for K19486.1	93059	FAI202	
1417; K	07/89→	R	<b>KBL19494.9</b>	19 494 17,00 00 8	8	19494	410	175	163	17	FAI203 Opt. for K19486.1	93059	FAI202	
1420; L; LS 155kW/211PS	02/90→													
1422 230kW/313PS	02/93→08/94													
1422 F	07/89→08/94													
1422 LS 200kW/272PS	02/93→08/94													
1422; L; S; LS	06/89→08/94													
1424; L; S; LS	02/93→													
1426 S; LS	06/89→09/93													
1427 F	02/93→													

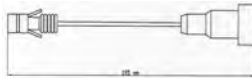
**NG Series (10 to)**

1013 A; AK; KO 96kW/130PS	02/76→12/86	F	<b>KBL17682.9</b>	17 682 17,00 60 8	8	17682	410	175	123	17		93059		
1017 A 124kW/168PS	11/75→02/91	R	<b>KBL17682.9</b>	17 682 17,00 60 8	8	17682	410	175	123	17		93059		
1017 AF 124kW/168PS	11/75→09/85													
1017 AK 124kW/168PS	02/76→12/84													
1017 AS 124kW/168PS	04/77→09/85													
1017 KO; F 124kW/168PS	11/75→09/85													
1019; F; AF 140kW/190PS	1976→1986													

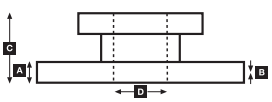
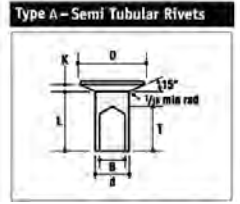
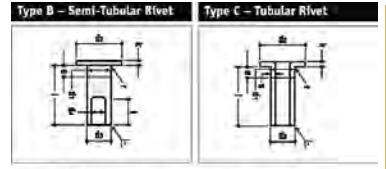


**FAI202** ↔ 195  
 4

**FAI203** ↔ 195



Rivet Ref	Head Size	Shank Ø x Shank Length	Drawing type	Head Shape	T = tubular S = semi-tubular	Material	Material Description
<b>93058</b>	15.5	8 x 15.4	Type C	Flat	T (Stepped)	Steel	1 x Rivets bag includes 100 pcs
<b>93059</b>	15.5	8 x 18	Type C	Flat	T (Stepped)	Steel	1 x Rivets bag includes 100 pcs
<b>93683</b>	12.25	6.35 x 12.9	Type A	Conical	S	Steel	1 x Rivets bag includes 100 pcs





# WVA

**...MERCEDES-BENZ****NG Series (12 to)**

1213 AK0; K; AK 96kW/130PS	09/75→05/86	F	<b>KBL17682.9</b>	17 682 17,00 60 8	8	17682	410	175	123	17		93059	
1213 A; S; AS; KO 96kW/130PS	09/75→05/86	R	<b>KBL17682.9</b>	17 682 17,00 60 8	8	17682	410	175	123	17		93059	
1217 KO; K; AK 124kW/168PS	09/75→09/85												
1217; L; A; S; LS; AS 124kW/168PS	09/75→09/85												
1214; A 100kW/136PS	1986→1988	F	<b>KBL17238.0</b>	17 238 17,00 00 8	8	17238	410	175	143	17	FAI203 Opt. for 19.1 version	93058	FAI202
1217 CA 125kW/170PS	1983→1988	R	<b>KBL17238.0</b>	17 238 17,00 00 8	8	17238	410	175	143	17	FAI203 Opt. for 19.1 version	93058	FAI202
1219 A 141kW/192PS	09/75→12/82												
1219 AK 141kW/192PS	09/75→12/84												
1219; S; F; AF; K 141kW/192PS	09/75→09/84												
1222 A 159kW/216PS	05/82→10/90												
1225 AF 184kW/250PS	1983→1988												
1222 F; AF 159kW/216PS	05/82→12/91	F	<b>KBL17682.9</b>	17 682 17,00 60 8	8	17682	410	175	123	17		93059	
1222; S 159kW/216PS	07/82→02/90	R	<b>KBL17238.0</b>	17 238 17,00 00 8	8	17238	410	175	143	17	FAI203 Opt. for 19.1 version	93058	FAI202

**NG Series (14 to)**

1414; K 100kW/136PS	04/84→03/91	F	<b>KBL17238.0</b>	17 238 17,00 00 8	8	17238	410	175	143	17	FAI203 Opt. for 19.1 version	93058	FAI202
1417 C; CA; CK; CAK	04/84→03/91	R	<b>KBL17238.0</b>	17 238 17,00 00 8	8	17238	410	175	143	17	FAI203 Opt. for 19.1 version	93058	FAI202
1419 C; CL 141kW/192PS	05/83→06/85												
1420; L 150kW/204PS	07/85→03/91												
1422; L; S; LS; F 159kW/216PS	05/82→10/90												
1425 S; LS 184kW/250PS	11/82→03/91												

**NG Series (16 to)**

1614; K 100kW/136PS	04/84→03/91	F	<b>KBL19494.9</b>	19 494 17,00 00 8	8	19494	410	175	163	17	FAI203 Opt. for K19486.1	93059	FAI202
1617; C; S; K; L 125kW/170PS	1989→1991	R	<b>KBL19494.9</b>	19 494 17,00 00 8	8	19494	410	175	163	17	FAI203 Opt. for K19486.1	93059	FAI202
1620; L 150kW/204PS	07/85→03/91												
1622 K; AK 159kW/216PS	05/82→10/89												
1622 S 159kW/216PS	05/82→03/91												
1622; L	05/82→03/91												
1628 A 206kW/280PS	01/80→05/89												
1617 C; CL; CS; CK; CAK 125kW/170PS	04/84→03/91	F	<b>KBL17238.0</b>	17 238 17,00 00 8	8	17238	410	175	143	17	FAI203 Opt. for 19.1 version	93058	FAI202
1619 C; CL 141kW/192PS	06/83→06/85	R	<b>KBL19494.9</b>	19 494 17,00 00 8	8	19494	410	175	163	17	FAI203 Opt. for K19486.1	93059	FAI202
1625 AK 184kW/250PS	10/80→11/89												
1625; K; L; S; LS 184kW/250PS	05/80→10/89	F	<b>KBL19494.9</b>	19 494 17,00 00 8	8	19494	410	175	163	17	FAI203 Opt. for K19486.1	93059	FAI202
		R	<b>KBL19495.9</b>	19 495 17,00 00 8	8	19495	410	177	183	17	FAI203 Opt. for K19487.1	93059	FAI202
1628; L; S; LS 206kW/280PS	01/80→05/89	F	<b>KBL19494.9</b>	19 494 17,00 00 8	8	19494	410	175	163	17	FAI203 Opt. for K19486.1	93059	FAI202
1633; L; S; LS 243kW/330PS	10/80→05/87	R	<b>KBL19494.9</b>	19 494 17,00 00 8	8	19494	410	175	163	17	FAI203 Opt. for K19486.1	93059	FAI202
1635; L; S; LS; K 260kW/354PS	02/86→07/89		<b>KBL19495.9</b>	19 495 17,00 00 8	8	19495	410	177	183	17	Opt.; FAI203 Opt. For K19487.1	93059	FAI202
1636; L; S; LS 261kW/355PS	12/83→03/91												
1638; S; LS 276kW/375PS	11/80→12/86												
1644; S; LS 320kW/435PS	06/86→08/89												

**NG Series (19 to)**

1922 159kW/216PS	10/81→10/90	F	<b>KBL19494.9</b>	19 494 17,00 00 8	8	19494	410	175	163	17	FAI203 Opt. for K19486.1	93059	FAI202
1922 S; K; AK 141kW/192PS	10/81→03/91	R	<b>KBL19495.9</b>	19 495 17,00 00 8	8	19495	410	177	183	17	FAI203 Opt. for K19487.1	93059	FAI202
1928 A; S; LS; AS; K; AK 206kW/280PS	01/80→03/91												
1928; L 206kW/280PS	01/80→05/89												
1933; S; LS 243kW/330PS	11/80→03/91												
1935 AK	09/87→03/91												
1935; S; LS 260kW/354PS	02/86→09/89												
1936; S; LS; AS; K; AK 261kW/355PS	10/81→03/91												
1938; S; LS 276kW/375PS	11/80→06/90												
1944; S; LS 320kW/435PS	10/85→12/89												



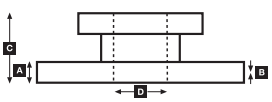
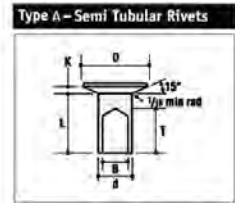
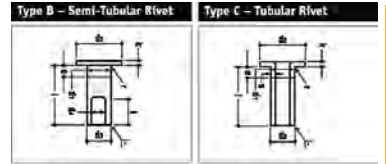


**FAI202** ↔ 195  
 4

**FAI203** ↔ 195



Rivet Ref	Head Size	Shank Ø x Shank Length	Drawing type	Head Shape	T = tubular S = semi-tubular	Material	Material Description
<b>93058</b>	15.5	8 x 15.4	Type C	Flat	T (Stepped)	Steel	1 x Rivets bag includes 100 pcs
<b>93059</b>	15.5	8 x 18	Type C	Flat	T (Stepped)	Steel	1 x Rivets bag includes 100 pcs





# WVA

**...MERCEDES-BENZ****NG Series (20 to)**

2025 S 184kW/250PS	08/83→03/91	F	<b>KBL19494.9</b>	19 494 17,00 00 8	8	19494	410	175	163	17	FAI203 Opt. for K19486.1	93059	FAI202
2028 LS 206kW/280PS	01/80→06/89	R	<b>KBL19495.9</b>	19 495 17,00 00 8	8	19495	410	177	183	17	FAI203 Opt. for K19487.1	93059	FAI202
2033 LS 243kW/330PS	12/81→05/87												
2035 S; LS 260kW/354PS	06/86→07/89												
2036 LS 261kW/355PS	03/84→03/91												
2028 A (6x6) 206kW/280PS	1980→1991	F	<b>KBL19494.9</b>	19 494 17,00 00 8	8	19494	410	175	163	17	FAI203 Opt. for K19486.1	93059	FAI202
		R	<b>KBL19494.9</b>	19 494 17,00 00 8	8	19494	410	175	163	17	FAI203 Opt. for K19486.1	93059	FAI202

**NG Series (22 to)**

2219 C; CL 141kW/192PS	02/83→09/85	F	<b>KBL19494.9</b>	19 494 17,00 00 8	8	19494	410	175	163	17	FAI203 Opt. for K19486.1	93059	FAI202
2220; L 147kW/200PS	→1988	R	<b>KBL19494.9</b>	19 494 17,00 00 8	8	19494	410	175	163	17	FAI203 Opt. for K19486.1	93059	FAI202
2222; L 159kW/216PS	05/82→03/91		<b>KBL17238.0</b>	17 238 17,00 00 8	8	17238	410	175	143	17	Auxiliary Axle; FAI203 Opt. for 19.1 version	93058	FAI202
2219; L; K; KO 141kW/192PS	06/76→01/87	F	<b>KBL19494.9</b>	19 494 17,00 00 8	8	19494	410	175	163	17	FAI203 Opt. for K19486.1	93059	FAI202
2220 (6x2/4) 147kW/200PS	1975→1984	R	<b>KBL19494.9</b>	19 494 17,00 00 8	8	19494	410	175	163	17	FAI203 Opt. for K19486.1	93059	FAI202
2222 (6x2/4) 162kW/220PS	1975→1984												
2228; S 206kW/280PS	12/79→03/91												
2233; S 243kW/330PS	11/80→05/87												
2235 K 260kW/354PS	03/86→07/89												
2236 S 261kW/355PS	12/84→03/91												
2238 S 276kW/375PS	01/81→12/86												
2244 S 320kW/435PS	10/85→07/89												
2220; L 150kW/204PS	07/85→03/91	F	<b>KBL19494.9</b>	19 494 17,00 00 8	8	19494	410	175	163	17	FAI203 Opt. for K19486.1	93059	FAI202
		R	<b>KBL19495.9</b>	19 495 17,00 00 8	8	19495	410	177	183	17	FAI203 Opt. for K19487.1	93059	FAI202
2222 B; K	05/82→03/91	F	<b>KBL19494.9</b>	19 494 17,00 00 8	8	19494	410	175	163	17	FAI203 Opt. for K19486.1	93059	FAI202
2225 184kW/250PS	04/85→03/91	R	<b>KBL17238.0</b>	17 238 17,00 00 8	8	17238	410	175	143	17	FAI203 Opt. for 19.1 version	93058	FAI202
2225 B 184kW/250PS	08/83→03/91												
2228; L 206kW/280PS	12/79→03/91	F	<b>KBL19494.9</b>	19 494 17,00 00 8	8	19494	410	175	163	17	FAI203 Opt. for K19486.1	93059	FAI202
2232 L (6x2) 243kW/330PS	1980→1986	R	<b>KBL19495.9</b>	19 495 17,00 00 8	8	19495	410	177	183	17	FAI203 Opt. for K19487.1	93059	FAI202
2233; L 243kW/330PS	11/80→05/87		<b>KBL19494.9</b>	19 494 17,00 00 8	8	19494	410	175	163	17	Auxiliary Axle; FAI203 Opt. For K19486.1	93059	FAI202
2235; L; S; LS 260kW/354PS	03/86→07/89												
2236 261kW/355PS	09/82→03/91												
2238; L 276kW/375PS	01/81→12/86												
2244; L 320kW/435PS	10/85→07/89												

**NG Series (24 to)**

2419; K (6x4)	1975→	F	<b>KBL19494.9</b>	19 494 17,00 00 8	8	19494	410	175	163	17	FAI203 Opt. for K19486.1	93059	FAI202
2421; K (6x4)	1982→	R	<b>KBL17238.0</b>	17 238 17,00 00 8	8	17238	410	175	143	17	FAI203 Opt. for 19.1 version	93058	FAI202

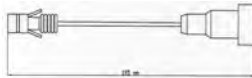
**NG Series (26 to)**

2624 A; AK (6x6) 177kW/240PS	→1989	F	<b>KBL19494.9</b>	19 494 17,00 00 8	8	19494	410	175	163	17	FAI203 Opt. for K19486.1	93059	FAI202
2624 S; K (6x4) 177kW/240PS	→1989	R1	<b>KBL19494.9</b>	19 494 17,00 00 8	8	19494	410	175	163	17	FAI203 Opt. for K19486.1	93059	FAI202
2626 AK; A; AS; AB; LAK (6x6) 191kW/260PS	1973→1989	R2	<b>KBL19494.9</b>	19 494 17,00 00 8	8	19494	410	175	163	17	Trailing Axle; FAI203 Opt. For K19486.1	93059	FAI202
2626 K; B; LK; S (6x4) 191kW/260PS	1973→1989												
2628 A 331kW/450PS	01/90→03/91												
2628 A; AS; AK 206kW/280PS	02/80→03/91												
2628 B 206kW/280PS	02/80→08/89												
2628 S; K 206kW/280PS	02/80→03/91												
2632 A; AS (6x6) 236kW/320PS	1973→1989												
2632 AK; LAK (6x6) 236kW/320PS	1973→1989												
2633; S 243kW/330PS	05/82→05/87												
2635 S; AS; AK 269kW/366PS	09/87→03/91												
2635; S 260kW/354PS	04/86→03/91												
2636 A	11/81→03/91												
2636 AS; AK 261kW/355PS	11/81→03/91												
2636; S; K 261kW/355PS	11/81→03/91												
2638 S 276kW/375PS	01/81→12/86												
2644 S 320kW/435PS	10/85→02/90												

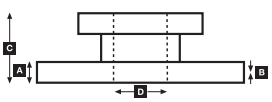
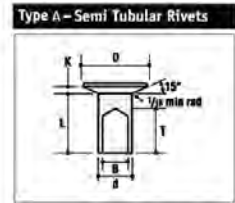
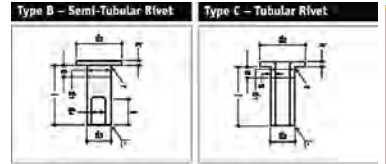


**FAI202** ↔ 195  


**FAI203** ↔ 195



Rivet Ref	Head Size	Shank Ø x Shank Length	Drawing type	Head Shape	T = tubular S = semi-tubular	Material	Material Description
<b>93058</b>	15.5	8 x 15.4	Type C	Flat	T (Stepped)	Steel	1 x Rivets bag includes 100 pcs
<b>93059</b>	15.5	8 x 18	Type C	Flat	T (Stepped)	Steel	1 x Rivets bag includes 100 pcs





# WVA

**...MERCEDES-BENZ****NG Series (30/32 to)**

3025 B	12/85→07/87	F	<b>KBL19494.9</b>	19 494 17,00 00 8	8	19494	410	175	163	17	FAI203 Opt. for K19486.1	93059	FAI202	
3228 B 206kW/280PS	07/87→03/91	R	<b>KBL17238.0</b>	17 238 17,00 00 8	8	17238	410	175	143	17	FAI203 Opt. for 19.1 version	93058	FAI202	
3025 K 184kW/250PS	12/85→07/87	F	<b>KBL19494.9</b>	19 494 17,00 00 8	8	19494	410	175	163	17	FAI203 Opt. for K19486.1	93059	FAI202	
3028 K; B 206kW/280PS	12/85→07/87	R	<b>KBL19494.9</b>	19 494 17,00 00 8	8	19494	410	175	163	17	FAI203 Opt. for K19486.1	93059	FAI202	
3228 K 206kW/280PS	07/87→03/91													
3229 B; K (8x4/4) 213kW/290PS	1989→1991													
3236 A (8x8) 261kW/355PS	1989→1991													
3250 A 368kW/500PS	09/85→08/94													
3038 S (6x4) 276kW/375PS	1989→1991	F	<b>KBL19495.9</b>	19 495 17,00 00 8	8	19495	410	177	183	17	FAI203 Opt. for K19487.1	93059	FAI202	
3235; K (8x4/4) 269kW/366PS		R1	<b>KBL19495.9</b>	19 495 17,00 00 8	8	19495	410	177	183	17	FAI203 Opt. for K19487.1	93059	FAI202	
		R2	<b>KBL19495.9</b>	19 495 17,00 00 8	8	19495	410	177	183	17	Trailing Axle; FAI203 Opt. For K19487.1	93059	FAI202	

**NG Series (32 to)**

3250 AF 368kW/500PS	09/85→08/94	F	<b>KBL19494.9</b>	19 494 17,00 00 8	8	19494	410	175	163	17	FAI203 Opt. for K19486.1	93059	FAI202	
		R	<b>KBL19495.9</b>	19 495 17,00 00 8	8	19495	410	177	183	17	FAI203 Opt. for K19487.1	93059	FAI202	

**NG Series (32-48 to)**

3229; B; K (8x4/4)	1983→1988	F	<b>KBL19494.9</b>	19 494 17,00 00 8	8	19494	410	175	163	17	FAI203 Opt. for K19486.1	93059	FAI202	
3235; K (8x4/4)	1983→1988	R	<b>KBL19494.9</b>	19 494 17,00 00 8	8	19494	410	175	163	17	FAI203 Opt. for K19486.1	93059	FAI202	
3328 (8x4/2) 206kW/280PS	1983→1988													
3328 B; K 206kW/280PS	07/82→07/87													
3336 AK 261kW/355PS	09/86→11/91													
3336; S; K 261kW/355PS	12/82→11/91													
3528 B; K (8x4/4) 260kW/354PS	1989→1991													
3536 (8x4/4) 261kW/355PS	1983→1988													
3850 AS (8x8) 368kW/500PS	1983→1988													
4050 A (8x8) 368kW/500PS	1983→1988													
4850 A (8x8) 368kW/500PS	1983→1988													

**NG Series (35 to)**

3535 AK 260kW/354PS	09/87→02/90	F	<b>KBL19495.9</b>	19 495 17,00 00 8	8	19495	410	177	183	17	FAI203 Opt. for K19487.1	93059	FAI202	
3535 K	09/87→01/89	R	<b>KBL19495.9</b>	19 495 17,00 00 8	8	19495	410	177	183	17	FAI203 Opt. for K19487.1	93059	FAI202	
3850 A 368kW/486PS	09/85→08/94													

**NG Series (38 to)**

3824 (6x4; 6x6)	1984→	F	<b>KBL17285.0</b>	17 285 10,00 60 8	8	17285	440	190	140	10	Opt.; FAI203 Opt. For K19486.1	93059	FAI202	
			<b>KBL19494.9</b>	19 494 17,00 00 8	8	19494	410	175	163	17				
		R	<b>KBL19160.0</b>	19 160 15,00 00 8	8	19160	440	186	170	15				
			<b>KBL19494.9</b>	19 494 17,00 00 8	8	19494	410	175	163	17	Opt.; FAI203 Opt. For K19486.1	93059	FAI202	

**Powerliner Series**

1820; 1827; 1831; 1834; 838; 1844; 1850 22.5" wheel size Knorr SB/SN7...	01/91→	F	<b>BCV29253TK</b>	29 253 30,00 41 4	4	29253	430	248	109.5	30	ProTec-S			<b>BCR145A</b>
---	--------	---	-------------------	-------------------	---	-------	-----	-----	-------	----	----------	--	--	----------------

**Unimog**

54; 65; 66; 70; 80; 84; 90; 100; 110; 125 40-125kW	1973→04/92	R	<b>BCV29581T-15mm</b>	29 581 15,00 40 4	4	29581	374	90	74	15	Opt. 19mm Thick	FAI184	<b>BCR156A</b>
			<b>BCV29581T-19mm</b>	29 581 19,00 40 4	4	29581	374	90	74	19			
72; 800L 53-72kW	1977→04/92	R	<b>BCV29581T-15mm</b>	29 581 15,00 40 4	4	29581	374	90	74	15	Opt. 19mm Thick	FAI184	<b>BCR156A</b>
900; 1000; 1100; 1200; 1300 L; 1300 LL 62-125kW			<b>BCV29581T-19mm</b>	29 581 19,00 40 4	4	29581	374	90	74	19			
90; 110; 120; 140; 600; 650/L; 1100 T; 1250; 1300; 1500; 1700 L; 1600; 1650; 1650 L; 1700/T; 1750/L; 2100; 2150/L; 2400; 2450/L 177kW	1974→	F	<b>BCV29764TK</b>	29 764 20,30 41 6	8	29764	374	150	81	20	Disc Opt.	FAI184	<b>BCR156A</b> <b>BCR363A</b>
90; 110; 120; 140; 600; 650/L; 1100 T; 1250; 1300; 1500; 1700 L; 1650 L; 1700/T; 1750/L; 2100; 2150/L; 2400; 2450/L 115kW	1974→04/92	R	<b>BCV29765TK</b>	29 765 20,30 41 3	4	29765	374	150	81	20			<b>BCR156A</b>

**Zetros**

118 A 4X4	09/08→	F	<b>KBL19495.9</b>	19 495 17,00 00 8	8	19495	410	177	183	17		93059		
2733 A 6X6		R	<b>KBL19496.9</b>	19 496 17,00 00 8	8	19496	410	177	223	17		93059		





# WVA

**NISSAN****Eco-T / Ateon Range**

100 L35; 50 135 L 60; 70; 80 - M90	01/97→	F	<b>FVR792</b>	FVR792	4	20984	167	62	17				
			<b>FCV702</b>	FCV702	4	29039	177	78	22				
		R	<b>FCV702</b>	FCV702	4	29039	177	78	22				
160 - 110/130 - 200	01/97→	F	<b>BCV29099TK</b>	29 100 25,00 41 4	4	29100	214	112	25				
		R	<b>BCV29099TK</b>	29 100 25,00 41 4	4	29100	214	112	25				

**Trade**

2.0; 2.8 Diesel; 2.8 i; 3.0; 75; 100→78kW	01/87→	F	<b>FVR792</b>	FVR792	4	20984	263	167	62	17				<b>DDF1016</b>
			<b>FVR791</b>	FVR791	4	29706	263	167	62	17				<b>DDF668</b>

**PEGASO****All**

1214.14; 1214.17; 1217.17	1987→	R	<b>K19877.0</b>	K19877.0	4	19878	410	160	160	16.2		93049		
					4	19877	410	162	160	17.3		93049		
1217.2; 1223.2; 1231 R; 1234 R; 1323.26; 1331.26; 1331.38 R; 1334.38; 1436.38 G; 2323.26 K; 2331.26 K; 2331.38 R; 2331.38 T; 2334.38 T; Troner 1234.38 T; Troner 1234.39 R; Troner 1236.38 R; Troner 1236.38 T	1987→	F	<b>K19877.0</b>	K19877.0	4	19878	410	160	160	16.2		93049		
					4	19877	410	162	160	17.3		93049		
		R	<b>K19879.0</b>	K19879.0	4	19879	410	162	200	16.5		93049		
					4	19881	410	160	200	17.3		93049		
2431.36 K; 2434.36 K	1987→	F	<b>K19879.0</b>	K19879.0	4	19879	410	162	200	16.5		93049		
					4	19881	410	162	200	17.3		93049		
		R	<b>K19879.0</b>	K19879.0	4	19879	410	162	200	16.5		93049		
					4	19881	410	162	200	17.3		93049		
		R	<b>K19877.0</b>	K19877.0	4	19878	410	160	160	16.2	Trailing Axle	93049		
					4	19877	410	162	160	17.3		93049		

**RENAULT TRUCKS****B Series**

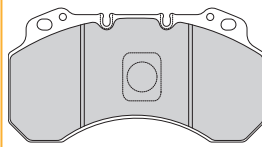
B70-35D 53kW	1982→1986	F	<b>FVR627</b>	FVR627	4	29071	276	168	62	17				<b>BCR169A</b>
			<b>FVR791</b>	FVR791	4	29706	276	167	62	17	Opt.			
B70; 80; 90; 110; 120	1987→	F	<b>FVR627</b>	FVR627	4	29071	276	168	62	17				<b>BCR169A</b>
B110.45; B120.35→B120.65	1994→06/99	F	<b>FVR791</b>	FVR791	4	29706	276	167	62	17				<b>BCR169A</b>
			<b>FVR792</b>	FVR792	4	20984	276	167	62	17	with fitted w.i.			

**Berliet**

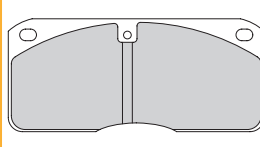
130B6, 8, 9, 9A		R	<b>KBL19620.0</b>	19 620 12,50 60 3	2	19621	325	251	150	12.5				
					2	19620	325	210	150	12.5				
950KB; KB 6; KB 6A; KBT 6A-E 951KB GL 900 L 64-8M3, RA TA K160; 205; 250A; B; C TB 191 (4x2) TB 191 C TB 191 E TB 191 F TB 191 G TB 231 B TB 231 C TB 231 E TB 231 F TB 231 G	1973→1979	R	<b>K19049.0</b>	K19049.0	2	19049	414	347	150	12.5		93049		
	1973→1979				2	19199	414	286	150	12.5		93049		
	1974→1979													
	1966→1981													
	1971→1975													
	10/78→													
	10/78→													
	10/78→													
	10/78→													
	10/78→													
	1979→													
	1979→													
	1979→													
1979→														
1980→														
GC; GF 230 Turbo GCK 160; 205A; B PM 4	1978→1979 1970→1974 1964→1973	R	<b>K19049.0</b>	K19049.0	2	19049	414	347	150	12.5		93049		
					2	19199	414	286	150	12.5		93049		



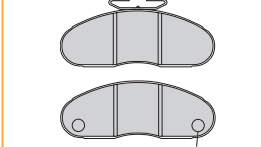
**BCV29099TK**  
29100 MER C-LISA



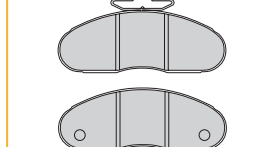
**FCV702**  
29039 MER 2x68



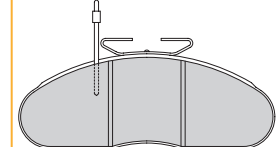
**FVR627**  
29071 BENDIX



**FVR791**  
29706 TRW



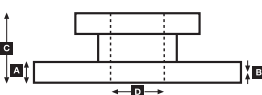
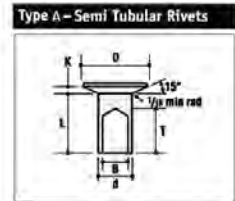
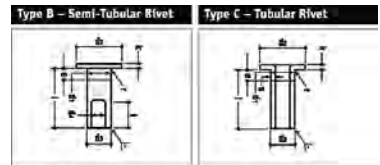
**FVR792**  
20984 BENDIX



				<b>A</b>	<b>B</b>	<b>C</b>	<b>D</b>		<b>Kg</b>		<b>ABS</b>
<b>BCR169A</b>		276	24	22.4	44	102	10x10.6	6.61			
<b>DDF668</b>		263	24	22	53	96	5	6.3			
<b>DDF1016</b>		263	24	22.4	53	96	6	6.4			



Rivet Ref	Head Size	Shank Ø x Shank Length	Drawing type	Head Shape	T = tubular S = semi-tubular	Material	Material Description
<b>93049</b>	11.5	6 x 15	Type C	Flat	T	Steel	1 x Rivets bag includes 100 pcs







# WVA



!

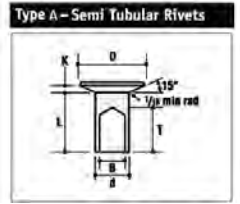
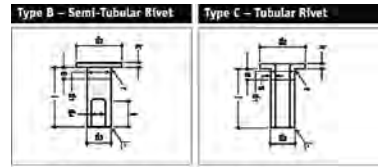
**...RENAULT TRUCKS****...Berliet**

G170 (4x2)	1983→	F	<b>K19049.0</b>	<b>K19049.0</b>	2	19049	414	347	150	12.5		93049		
G260	1982→				2	19199	414	286	150	12.5		93049		
G260.17 TD (4x2)	1983→	R	<b>KBL19463.0</b>	<b>19 463 13,50 60 4</b>	4	19463	414	374	175	13.5		93059		
GBH 12 (6x4)	1974→													
GBH 260 (6x4)	1975→1979													
GBH 280 (6x4)	1976→													
GBH 280 (6x6)	10/78→													
GBH 280 (6x6) Turbo	07/86→06/88													
GF 151 (4x2)	1980→													
GLR 190; A	1978→													
GLR 190; GLS 190	1974→													
GLR 230 (4x4)	04/80→													
GLR 230; A	1978→													
GLR 190; 230	1978→													
GR 191 B BOM	1979→													
GR 191; A	1978→													
GR 231; A	1978→													
GR 250; TR 250	05/72→													
GR 260; TR 260	05/72→													
GR 280; TR 280	05/72→													
GR 300; TR 300	05/72→													
GR 305; Turbo	1977→													
GR 320; TR 320	1974→													
GR 350 (4x2)	1977→													
GR 350; Turbo	1977→													
GR 190; 191 ;205; 230; 231; A; B; BOM	1974→													
GRH 305 (6x4)	1977→													
GRH 350 (6x4)	1977→													
GRH 230; 305	1976→1980													
TLM 280	1980→													
TLM; TLR 280	1977→													
TLR 280-1	10/77→													
TLR 280-C	1974→													
TR 280; A	1974→													
TR 280; 305; 350	1974→1980													
TRH 320 TS (6x4)														
TRH 350 TS (6x4) Turbo														
GB 131		R	<b>K19049.0</b>	<b>K19049.0</b>	2	19049	414	347	150	12.5		93049		
					2	19199	414	286	150	12.5		93049		
GB/GC/GF191; 231; A/B		R	<b>K19049.0</b>	<b>K19049.0</b>	2	19049	414	347	150	12.5		93049		
					2	19199	414	286	150	12.5		93049		
GBD	1974→1978	F	<b>K19049.0</b>	<b>K19049.0</b>	2	19049	414	347	150	12.5		93049		
GC 190; GF 190	1974→1978				2	19199	414	286	150	12.5		93049		
GC 191; A; B BOM	1978→	R	<b>K19049.0</b>	<b>K19049.0</b>	2	19049	414	347	150	12.5		93049		
GC 230	1979→				2	19199	414	286	150	12.5		93049		
GC 231; A; Turbo	1978→													
GF 191; A	1978→													
GF 231; A	1978→													
GLC 190	1974→													
GR 280	1973→													
GR 280; A; B	1973→													
GRH 235; R (6x4)	1978→													
GBH 260; 280	1975→1980	F	<b>K19049.0</b>	<b>K19049.0</b>	2	19049	414	347	150	12.5		93049		
GR 250/260	1971→1974				2	19199	414	286	150	12.5		93049		
GR 305; 320; 350; A; B; Turbo	1974→1980													
TBH 12; 260; 280	1976→1980													
GBH 260; 280	1981→	F	<b>K19049.0</b>	<b>K19049.0</b>	2	19049	414	347	150	12.5		93049		
TBH 12; 260; 280	1981→				2	19199	414	286	150	12.5		93049		
TRH 305; 320; 350 (33T)	1977→	R1	<b>KBL19463.0</b>	<b>19 463 13,50 60 4</b>	4	19463	414	374	175	13.5		93059		
		R2	<b>KBL19463.0</b>	<b>19 463 13,50 60 4</b>	4	19463	414	374	175	13.5		93059		

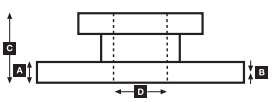


# RENAULT TRUCKS

Rivet Ref	Head Size	Shank Ø x Shank Length	Drawing type	Head Shape	T = tubular S = semi-tubular	Material	Material Description
<b>93049</b>	11.5	6 x 15	Type C	Flat	T	Steel	1 x Rivets bag includes 100 pcs
<b>93059</b>	15.5	8 x 18	Type C	Flat	T (Stepped)	Steel	1 x Rivets bag includes 100 pcs



RENAULT TRUCKS





# WVA

**...RENAULT TRUCKS****...Berliet**

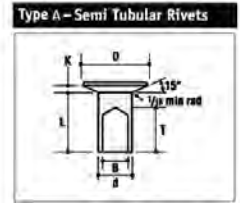
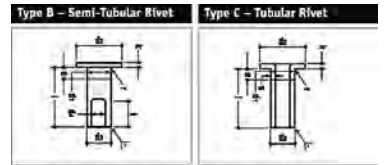
GC/GF 190; 191; 231; A/B/Turbo GR 230 (6x4) GRH 230; 235; 305 TRH 305; 320; 350 (26T)	1978→	F	K19049.0	K19049.0	2	19049	414	347	150	12.5		93049	
	1976→1979				2	19199	414	286	150	12.5		93049	
	1978→	R1	K19049.0	K19049.0	2	19049	414	347	150	12.5		93049	
	1977→				2	19199	414	286	150	12.5		93049	
		R2	K19049.0	K19049.0	2	19049	414	347	150	12.5		93049	
					2	19199	414	286	150	12.5		93049	
GLR 10M3; 160; 200		R	KBL19463.0	19 463 13,50 60 4	4	19463	414	374	175	13.5		93059	
GR 250/260 GR 305; 320; 350; A; B; Turbo	1971→1974 1974→1980	R	KBL19463.0	19 463 13,50 60 4	4	19463	414	374	175	13.5		93059	
TB 191; 231 TF 230 Turbo	1977→	R1	K19049.0	K19049.0	2	19049	414	347	150	12.5		93049	
					2	19199	414	286	150	12.5		93049	
		R2	K19049.0	K19049.0	2	19049	414	347	150	12.5		93049	
					2	19199	414	286	150	12.5		93049	

**C Series**

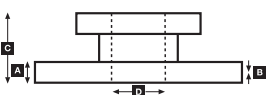
C210; 230; 260; 280; 290 C230 TI 19 C280 TI 19 C300; 340ti CBH340 CCH300 CLR220; 230	03/89→	F	KBL19934.0	19 934 18,50 60 8	8	19934	414	187	150	18.5		93059	
	06/88→	R	KBL19935.0	19 935 18,50 60 8	8	19935	414	187	175	18.5		93059	
	02/89→												
	06/88→												
	1988→ 02/89→												
C210; 260; 290 CLR220	1982→06/87	F	K19049.0	K19049.0	2	19049	414	347	150	12.5		93049	
		R	KBL19463.0	19 463 13,50 60 4	4	19463	414	374	175	13.5		93059	
C210; 260; 290 CLR220	07/87→02/89	F	KBL19934.0	19 934 18,50 60 8	8	19934	414	187	150	18.5		93059	
		R	KBL19463.0	19 463 13,50 60 4	4	19463	414	374	175	13.5		93059	
C260	1982→10/87	F	K19049.0	K19049.0	2	19049	414	347	150	12.5		93049	
					2	19199	414	286	150	12.5		93049	
		R1	K19049.0	K19049.0	2	19049	414	347	150	12.5		93049	
					2	19199	414	286	150	12.5		93049	
C260	11/87→	F	KBL19934.0	19 934 18,50 60 8	8	19934	414	187	150	18.5		93059	
		R1	K19049.0	K19049.0	2	19049	414	347	150	12.5		93049	
					2	19199	414	286	150	12.5		93049	
C290	1986→01/89	F	KBL19934.0	19 934 18,50 60 8	8	19934	414	187	150	18.5		93059	
		R1	KBL19934.0	19 934 18,50 60 8	8	19934	414	187	150	18.5		93059	
		R2	KBL19934.0	19 934 18,50 60 8	8	19934	414	187	150	18.5		93059	
C290, 300, 319 CBH280, 320, 340, 350, 380, 385 (6x6) CLM280, 320, 340, 350, 380, 385 (6x6)	02/89→ 1988→ 1988→	F	KBL19934.0	19 934 18,50 60 8	8	19934	414	187	150	18.5		93059	
		R1	KBL19935.0	19 935 18,50 60 8	8	19935	414	187	175	18.5		93059	
		R2	KBL19935.0	19 935 18,50 60 8	8	19935	414	187	175	18.5		93059	
CBH280, 340 (6x2) CLM280, 340 (6x2)	1986→11/88	F	K19049.0	K19049.0	2	19049	414	347	150	12.5		93049	
					2	19199	414	286	150	12.5		93049	
		R1	KBL19463.0	19 463 13,50 60 4	4	19463	414	374	175	13.5		93059	
CBH320, 380, 385 (6x4)		R2	KBL19463.0	19 463 13,50 60 4	4	19463	414	374	175	13.5		93059	
		F	KBL19935.0	19 935 18,50 60 8	8	19935	414	187	175	18.5		93059	
		R1	KBL19935.0	19 935 18,50 60 8	8	19935	414	187	175	18.5		93059	
		R2	KBL19935.0	19 935 18,50 60 8	8	19935	414	187	175	18.5		93059	



Rivet Ref	Head Size	Shank Ø x Shank Length	Drawing type	Head Shape	T = tubular S = semi-tubular	Material	Material Description
<b>93049</b>	11.5	6 x 15	Type C	Flat	T	Steel	1 x Rivets bag includes 100 pcs
<b>93059</b>	15.5	8 x 18	Type C	Flat	T (Stepped)	Steel	1 x Rivets bag includes 100 pcs



RENAULT TRUCKS





# WVA



## ...RENAULT TRUCKS

### Commando

G11; Overload G09; G12; G16 Tractive Unit; G18; G20	1974→1990	F	<b>K17134.0</b>	K17134.0	4	17134	387	360	108	9.5			
			<b>K17546.0</b>	K17546.0	4	17546	394	361	127	12.7			
		R	<b>K17316.0</b>	K17316.0	4	17316	394	321	127	12.7		93683	
G13		F	<b>K17546.0</b>	K17546.0	4	17546	394	361	127	12.7			

### Commando (Dodge) Series

G11; G18 G12	1986→1990	R	<b>K17316.0</b>	K17316.0	4	17316	394	321	127	12.7		93683	
	1986→1990												
G13; G15 (8 Cyl. V8 Eng.)		R	<b>K19351.0</b>	K19351.0	4	19351	394	321	152	12.7			

### Commer Medium Range

CC; CE; VA ;VB12; VC7; VC12	1966→1973	F	<b>K17134.0</b>	K17134.0	4	17134	387	360	108	9.5			
		R	<b>K19351.0</b>	K19351.0	4	19351	394	321	152	12.7			
VB; VC 4 ton	1967→1973	F	<b>K17555.0</b>	K17555.0	4	17555	330	299	101	9.5			
VB; VC 5 ton 17" wheels	1967→1973	F	<b>K17555.0</b>	K17555.0	4	17555	330	299	101	9.5			

### D Series

Models fitted with Wabco PAN17/MAXX17		F	<b>BCV29088TK</b>	29 088 26,00 41 4	4	29088	375	176	83	26		FAI151	<b>BCR324A</b>
		R	<b>BCV29088TK</b>	29 088 26,00 41 4	4	29088	375	176	83	26		FAI151	<b>BCR378A</b>
Models fitted with Wabco MAXX19	2013→	F	<b>BCV29284T</b>	29 284 30,00 404	4	29284		210.5	91	30	FAC178 (complete acc. kit)	FAI186	
		R	<b>BCV29284T</b>	29 284 30,00 404	4	29284		210.5	91	30	FAC178 (complete acc. kit)	FAI186	

### J Series

GF151 TF231 TR280, 305	1980→	F	<b>K19049.0</b>	K19049.0	2	19049	414	347	150	12.5		93049	
	1980→				2	19199	414	286	150	12.5		93049	
	1975→	R	<b>KBL19463.0</b>	19 463 13,50 60 4	4	19463	414	374	175	13.5		93059	
JP;JR;JX; 19; 21 (all) JP21 JR19 A	1975→	F	<b>K17804.0</b>	K17804.0	4	17804	394	354	127	12.7			
	1975→1983 1977→												
JE15 TB191;231;281		R	<b>K19049.0</b>	K19049.0	2	19049	414	347	150	12.5		93049	
					2	19199	414	286	150	12.5		93049	
JN80; 85 JN90; 95	→1983	R	<b>KBL19620.0</b>	19 620 12,50 60 3	2	19621	325	251	150	12.5			
	1978→1983				2	19620	325	210	150	12.5			

### K/500 Series

K400	1967→1969	F	<b>K17555.0</b>	K17555.0	4	17555	330	299	101	9.5			
K500 17" wheels	1967→1969	F	<b>K17555.0</b>	K17555.0	4	17555	330	299	101	9.5			

### Karrier

Bantam FB3	1966→1968	F	<b>K15789.0</b>	K15789.0	4	15789	300	300	76	9			
		R	<b>K17556.0</b>	K17556.0	2	17558	308	280	101	7.9			
					2	17556	308	321	101	7.9			
Gamecock 4/5 ton	1967→1976	F	<b>K17555.0</b>	K17555.0	4	17555	330	299	101	9.5			
		R	<b>K17556.0</b>	K17556.0	2	17558	308	280	101	7.9			
					2	17556	308	321	101	7.9			

### Kerax

260; 300; 340; 385	1997→	F	<b>KBL19935.0</b>	19 935 18,50 60 8	8	19935	414	187	175	18.5		93059	
		R	<b>KBL19935.0</b>	19 935 18,50 60 8	8	19935	414	187	175	18.5		93059	

### Magnum DXi Series

440.18;24;26; 480.18;24;26 Series	10/04→04/06	F	<b>BCV29174BK</b>	29 174 29,00 41 4	4	29174		250	109.5	29	Meritor Elsa225-3	FAI169	
		R	<b>BCV29177TK</b>	29 177 29,00 41 4	4	29177		210	102.5	29	Meritor VGT195; Lift Axle		
	2006→	F	<b>BCV29174BK</b>	29 174 29,00 41 4	4	29174	434	250	109.5	29	Solid Disc; Mounting kit FAC162	FAI169	<b>BCR249A</b>
		R	<b>BCV29177TK</b>	29 177 29,00 41 4	4	29177	375	210	102.5	29	Lift Axle Lift Axle; Solid Disc; Mounting kit FAC163	FAI169	<b>BCR334A</b>
		R	<b>BCV29173TK</b>	29 173 29,00 41 4	4	29173	375	216	99.5	29	Solid Disc; Mounting kit FAC162	FAI169	<b>BCR349A</b>
		R	<b>BCV29174BK</b>	29 174 29,00 41 4	4	29174	434	250	109.5	29	Solid Disc; Mounting kit FAC162	FAI169	<b>BCR249A</b>





# WVA

**...RENAULT TRUCKS****Magnum E.Tech**

E.Tech 400 - 440- 480	05/00→	F	<b>BCV29131TK</b>	<b>29 131 30,00 41 4</b>	4	29131	434	250	118	30	Disc Opt.	FAI163	<b>BCR244A</b> <b>BCR377A</b>
		R	<b>BCV29131TK</b>	<b>29 131 30,00 41 4</b>	4	29131	434	250	118	30		FAI163	<b>BCR245A</b>

**Magnum/AE Series**

AE380; 385ti; 390; 420ti; 430; 470; 500; 520; 560 - 4x2; 6x2; 6x4	01/93→	F	<b>BCV29030TK</b>	<b>29 030 28,00 41 4</b>	4	29030	438	250	118.5	28	→06/95 07/95→	FAI101	<b>BCR134A</b>
		F	<b>BCV29090TK</b>	<b>29 090 28,00 41 4</b>	4	29090	438	250	114	28		FAI116	
AE380; 385ti; 390; 420ti; 430; 470; 500; 520; 560 - 4x2; 6x2; 6x4	06/00→	F	<b>BCV29131TK</b>	<b>29 131 30,00 41 4</b>	4	29131	434	250	118	30		FAI163	<b>BCR244A</b>

**Magnum/AE Series**

AE420ti; 430; 470 AE500; 520; 560	01/93→12/95	R	<b>KBL19187.0</b>	<b>19 187 18,50 60 8</b>	8	19187	414	187	220	18.5		93059	
AE420ti; 430; 470 (6x2) AE500; 520; 560 (6x2)	01/93→12/95	R1	<b>KBL19032.0</b>	<b>19 032 17,80 00 8</b>	8	19032	420	205	180	17.8	Lift Axle with Single Wheel	93058	
			<b>KBL19094.0</b>	<b>19 094 17,80 00 8</b>	8	19094	420	202	200	17.8	Lift Axle with Twin Wheels	93058	
			<b>KBL19187.0</b>	<b>19 187 18,50 60 8</b>	8	19187	414	187	220	18.5		93059	
		R2	<b>KBL19032.0</b>	<b>19 032 17,80 00 8</b>	8	19032	420	205	180	17.8	Lift Axle with Single Wheel	93058	
			<b>KBL19094.0</b>	<b>19 094 17,80 00 8</b>	8	19094	420	202	200	17.8	Lift Axle with Twin Wheels	93058	
			<b>KBL19187.0</b>	<b>19 187 18,50 60 8</b>	8	19187	414	187	220	18.5		93059	
AE420ti; 430; 470 (6x4)	01/93→12/95	R1	<b>KBL19934.0</b>	<b>19 934 18,50 60 8</b>	8	19934	414	187	150	18.5	Single Wheel	93059	
			<b>KBL19935.0</b>	<b>19 935 18,50 60 8</b>	8	19935	414	187	175	18.5	Twin Wheels	93059	
			R2	<b>KBL19934.0</b>	<b>19 934 18,50 60 8</b>	8	19934	414	187	150	18.5	Single Wheel	
		<b>KBL19935.0</b>		<b>19 935 18,50 60 8</b>	8	19935	414	187	175	18.5	Twin Wheels	93059	
		AE500; 520; 560	→12/92	R	<b>KBL19935.0</b>	<b>19 935 18,50 60 8</b>	8	19935	414	187	175	18.5	
AE500; 520; 560 (6x2)	→12/92	R1	<b>KBL19032.0</b>	<b>19 032 17,80 00 8</b>	8	19032	420	205	180	17.8	Lift Axle with Single Wheel	93058	
			<b>KBL19094.0</b>	<b>19 094 17,80 00 8</b>	8	19094	420	202	200	17.8	Lift Axle with Twin Wheels	93058	
			<b>KBL19935.0</b>	<b>19 935 18,50 60 8</b>	8	19935	414	187	175	18.5		93059	
		R2	<b>KBL19032.0</b>	<b>19 032 17,80 00 8</b>	8	19032	420	205	180	17.8	Lift Axle with Single Wheel	93058	
			<b>KBL19094.0</b>	<b>19 094 17,80 00 8</b>	8	19094	420	202	200	17.8	Lift Axle with Twin Wheels	93058	
			<b>KBL19935.0</b>	<b>19 935 18,50 60 8</b>	8	19935	414	187	175	18.5		93059	
AE500; 520; 560 (6x2)	01/96→	R1	<b>KBL19032.0</b>	<b>19 032 17,80 00 8</b>	8	19032	420	205	180	17.8	Lift Axle with Single Wheel	93058	
			<b>KBL19094.0</b>	<b>19 094 17,80 00 8</b>	8	19094	420	202	200	17.8	Lift Axle with Twin Wheels	93058	
			<b>KBL19187.0</b>	<b>19 187 18,50 60 8</b>	8	19187	414	187	220	18.5		93059	
		R2	<b>KBL19032.0</b>	<b>19 032 17,80 00 8</b>	8	19032	420	205	180	17.8	Lift Axle with Single Wheel	93058	
			<b>KBL19094.0</b>	<b>19 094 17,80 00 8</b>	8	19094	420	202	200	17.8	Lift Axle with Twin Wheels	93058	
			<b>KBL19187.0</b>	<b>19 187 18,50 60 8</b>	8	19187	414	187	220	18.5		93059	
AE500; 520; 560 (6x4)	01/96→	R1	<b>KBL19934.0</b>	<b>19 934 18,50 60 8</b>	8	19934	414	187	150	18.5	Single Wheel	93059	
			<b>KBL19935.0</b>	<b>19 935 18,50 60 8</b>	8	19935	414	187	175	18.5	Twin Wheels	93059	
			R2	<b>KBL19934.0</b>	<b>19 934 18,50 60 8</b>	8	19934	414	187	150	18.5	Single Wheel	
		<b>KBL19935.0</b>		<b>19 935 18,50 60 8</b>	8	19935	414	187	175	18.5	Twin Wheels	93059	

**Major/R Series**

		F	<b>BCV29030TK</b>	<b>29 030 28,00 41 4</b>	4	29030	438	250	118.5	28	Disc Opt.	FAI117 01/96→	<b>BCR244A</b> <b>BCR128A</b>
--	--	---	-------------------	--------------------------	---	-------	-----	-----	-------	----	-----------	---------------	----------------------------------

**Major/R Series**

R310	1980→1984	F	<b>K19049.0</b>	<b>K19049.0</b>	2	19049	414	347	150	12.5		93049	
R360	1980→1983				2	19199	414	286	150	12.5		93049	
R370	1983→1984	R	<b>KBL19463.0</b>	<b>19 463 13,50 60 4</b>	4	19463	414	374	175	13.5	Opt. (6x4)	93059	
		R	<b>KBL19919.0</b>	<b>19 919 13,00 60 4</b>	4	19919	414	371	150	13		93059	
R310	1985→05/90	F	<b>KBL19934.0</b>	<b>19 934 18,50 60 8</b>	8	19934	414	187	150	18.5		93059	
R330 R340 R365 R370 R390 R420ti	1989→	R	<b>KBL19935.0</b>	<b>19 935 18,50 60 8</b>	8	19935	414	187	175	18.5		93059	
	1986→1990												
	1987→1990												
	1984→												
	1985→												
R310; 340; 365; 370; 390 (6x2) R420 (6x2)	1984→	F	<b>KBL19934.0</b>	<b>19 934 18,50 60 8</b>	8	19934	414	187	150	18.5		93059	
	1988→	R1	<b>KBL19032.0</b>	<b>19 032 17,80 00 8</b>	8	19032	420	205	180	17.8	Lift Axle with Single Wheel	93058	
			<b>KBL19094.0</b>	<b>19 094 17,80 00 8</b>	8	19094	420	202	200	17.8	Lift Axle with Twin Wheels	93058	
			<b>KBL19935.0</b>	<b>19 935 18,50 60 8</b>	8	19935	414	187	175	18.5		93059	
		R2	<b>KBL19032.0</b>	<b>19 032 17,80 00 8</b>	8	19032	420	205	180	17.8	Lift Axle with Single Wheel	93058	
			<b>KBL19094.0</b>	<b>19 094 17,80 00 8</b>	8	19094	420	202	200	17.8	Lift Axle with Twin Wheels	93058	
			<b>KBL19935.0</b>	<b>19 935 18,50 60 8</b>	8	19935	414	187	175	18.5		93059	







# WVA

**...RENAULT TRUCKS****...Major/R Series**

R310.26T (6x4)	→08/84	F	<b>K19049.0</b>	K19049.0	2	19049	414	347	150	12.5		93049		
R360.26T (6x4)	→1983				2	19199	414	286	150	12.5		93049		
R370.26T (6x4)	→08/84	R1	<b>K19049.0</b>	K19049.0	2	19049	414	347	150	12.5		93049		
					2	19199	414	286	150	12.5		93049		
		R2	<b>K19049.0</b>	K19049.0	2	19049	414	347	150	12.5		93049		
					2	19199	414	286	150	12.5		93049		
R310.26T (6x4)	09/84→	F	<b>KBL19934.0</b>	19 934 18,50 60 8	8	19934	414	187	150	18.5		93059		
R340.26T (6x4)	1985→1988	R1	<b>KBL19934.0</b>	19 934 18,50 60 8	8	19934	414	187	150	18.5		93059		
R365.26T (6x4)	10/87→1988	R2	<b>KBL19934.0</b>	19 934 18,50 60 8	8	19934	414	187	150	18.5		93059		
R370.26T (6x4)	09/84→													
R390.26 (6x4)	05/85→													
R420.26 (6x4)	→1988													
R310.33T (6x4)	→08/84	F	<b>K19049.0</b>	K19049.0	2	19049	414	347	150	12.5		93049		
R360.33T (6x4)	→1983				2	19199	414	286	150	12.5		93049		
R370.33T (6x4)	→08/84	R1	<b>KBL19463.0</b>	19 463 13,50 60 4	4	19463	414	374	175	13.5		93059		
		R2	<b>KBL19463.0</b>	19 463 13,50 60 4	4	19463	414	374	175	13.5		93059		
R310.33T (6x4)	09/84→	F	<b>KBL19934.0</b>	19 934 18,50 60 8	8	19934	414	187	150	18.5		93059		
R340.26T (6x4)	1989→	R1	<b>KBL19935.0</b>	19 935 18,50 60 8	8	19935	414	187	175	18.5		93059		
R340.33T (6x4)	1985→	R2	<b>KBL19935.0</b>	19 935 18,50 60 8	8	19935	414	187	175	18.5		93059		
R365.26T (6x4)	1989→													
R365.33T (6x4)	1987→													
R370.33T (6x4)	09/84→													
R380 (6x4)	1990→													
R390.33 (6x4)	05/85→													
R420.26 (6x4)	1989→													
R420.33 (6x4)	1988→													
R6X4TS	1990→10/93													
R380	1989→	F	<b>KBL19934.0</b>	19 934 18,50 60 8	8	19934	414	187	150	18.5		93059		
			<b>KBL19935.0</b>	19 935 18,50 60 8	8	19935	414	187	175	18.5	Opt.	93059		
		R	<b>KBL19935.0</b>	19 935 18,50 60 8	8	19935	414	187	175	18.5		93059		
R385ti	1990→	F	<b>KBL19934.0</b>	19 934 18,50 60 8	8	19934	414	187	150	18.5		93059		
		R1	<b>KBL19032.0</b>	19 032 17,80 00 8	8	19032	420	205	180	17.8	Lift Axle with Single Wheel	93058		
			<b>KBL19094.0</b>	19 094 17,80 00 8	8	19094	420	202	200	17.8	Lift Axle with Twin Wheels	93058		
			<b>KBL19935.0</b>	19 935 18,50 60 8	8	19935	414	187	175	18.5		93059		
		R2	<b>KBL19032.0</b>	19 032 17,80 00 8	8	19032	420	205	180	17.8	Lift Axle with Single Wheel	93058		
			<b>KBL19094.0</b>	19 094 17,80 00 8	8	19094	420	202	200	17.8	Lift Axle with Twin Wheels	93058		
			<b>KBL19935.0</b>	19 935 18,50 60 8	8	19935	414	187	175	18.5		93059		
R6X4TS	11/93→	F	<b>KBL19935.0</b>	19 935 18,50 60 8	8	19935	414	187	175	18.5		93059		
		R1	<b>KBL19935.0</b>	19 935 18,50 60 8	8	19935	414	187	175	18.5		93059		
		R2	<b>KBL19935.0</b>	19 935 18,50 60 8	8	19935	414	187	175	18.5		93059		

**Manager/G Series**

		F	<b>BCV29030TK</b>	29 030 28,00 41 4	4	29030	438	250	118.5	28			FAI117 01/96→	<b>BCR244A</b> <b>BCR128A</b>
							440				Disc Opt.			

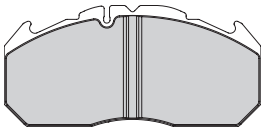
**Manager/G Series**

G160	1990→	F	<b>KBL19935.0</b>	19 935 18,50 60 8	8	19935	414	187	175	18.5		93059		
G200	1990→	R	<b>KBL19935.0</b>	19 935 18,50 60 8	8	19935	414	187	175	18.5		93059		
G210 (20M)	1992→													
Maxter G230ti; 235; 270; 280	1990→													
Maxter G300; 340ti	1990→													

## BCV29030TK

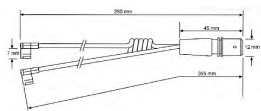
29030

MER D3/D-ELSA 1



## FAI117

↔ 400

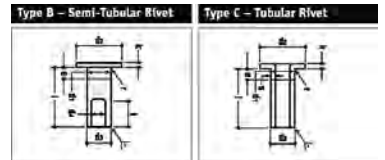


**BCR128A**  
**BCR244A**

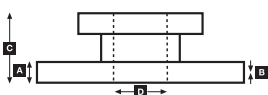
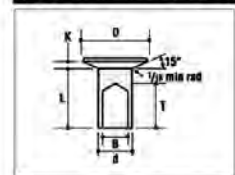
									Kg		ABS	
BCR128A				440	44.4	39	100	131	10x17.2 2xM14	29.35		
BCR244A				434	45	38	97	131	10x17 2xM14	31.95		



Rivet Ref	Head Size	Shank Ø x Shank Length	Drawing type	Head Shape	T = tubular S = semi-tubular	Material	Material Description
<b>93049</b>	11.5	6 x 15	Type C	Flat	T	Steel	1 x Rivets bag includes 100 pcs
<b>93058</b>	15.5	8 x 15.4	Type C	Flat	T (Stepped)	Steel	1 x Rivets bag includes 100 pcs
<b>93059</b>	15.5	8 x 18	Type C	Flat	T (Stepped)	Steel	1 x Rivets bag includes 100 pcs



Type A - Semi Tubular Rivets





# WVA



## ...RENAULT TRUCKS

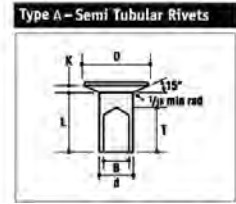
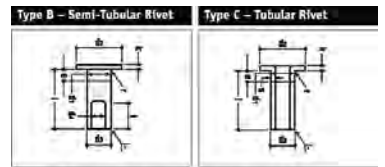
### ...Manager/G Series



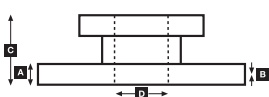
G170	10/88→	F	<b>KBL19934.0</b>	19 934 18,50 60 8	8	19934	414	187	150	18.5		93059		
G210.15; 17T	10/88→	R	<b>KBL19935.0</b>	19 935 18,50 60 8	8	19935	414	187	175	18.5		93059		
G210 BOM; 19T	03/86→													
G210.19 Turbo	04/86→													
G220.17 BOM	1992→													
G230.15; 17T	10/88→													
G230.19 T	04/86→													
G260 (11-17T)	10/88→													
G260 BOM; 19T; GT	03/86→													
G280	→03/90													
G290 (16/17T)	10/88→													
G290.19GT	03/86→													
G290.24 (6x2)	07/87→													
G290.26 (6x2; 6x4); Turbo Intercooler	07/87→													
G290.30	07/87→													
G300	→03/90													
G320 17; 19; 24; 26	1988→													
G330; 340ti	→03/90													
G170	1986→09/88	F	<b>KBL19934.0</b>	19 934 18,50 60 8	8	19934	414	187	150	18.5		93059		
G170.15	1986→1988	R	<b>KBL19934.0</b>	19 934 18,50 60 8	8	19934	414	187	150	18.5		93059		
G210.15; 17T	03/86→09/88													
G230.15; 17T; SP Turbo	03/86→09/88													
G260 (11-17T)	03/86→09/88													
G290 (16/17T)	03/86→09/88													
G170.16	→1986	F	<b>K19049.0</b>	K19049.0	2	19049	414	347	150	12.5		93049		
G210 (11-17T)	1983→02/86				2	19199	414	286	150	12.5		93049		
G230 (11-17T)	1983→02/86	R	<b>KBL19919.0</b>	19 919 13,00 60 4	4	19919	414	371	150	13		93059		
G230.17	1983→03/86													
G260 (11-15T) Rigid	10/84→02/86													
G260 (15T) Tractor	11/83→02/86													
G260 (16/17T)	1983→02/86													
G290 (16/17T)	1983→02/86													
G200.17/18	04/90→	F	<b>KBL19935.0</b>	19 935 18,50 60 8	8	19935	414	187	175	18.5		93059		
G230.17		R	<b>KBL19935.0</b>	19 935 18,50 60 8	8	19935	414	187	175	18.5		93059		
G230.18														
G230.19														
G210 BOM; 19T	1983→02/86	F	<b>K19049.0</b>	K19049.0	2	19049	414	347	150	12.5		93049		
G260 BOM; 19T; GT	→02/86				2	19199	414	286	150	12.5		93049		
G290.19; A; GT	→02/86	R	<b>KBL19463.0</b>	19 463 13,50 60 4	4	19463	414	374	175	13.5		93059		
			<b>KBL19919.0</b>	19 919 13,00 60 4	4	19919	414	371	150	13	Opt. (6x4)	93059		
G220.19 BOM	1992→	F	<b>KBL19935.0</b>	19 935 18,50 60 8	8	19935	414	187	175	18.5		93059		
		R	<b>KBL19935.0</b>	19 935 18,50 60 8	8	19935	414	187	175	18.5		93059		
G230.19 T	1983→02/86	F	<b>K19049.0</b>	K19049.0	2	19049	414	347	150	12.5		93049		
					2	19199	414	286	150	12.5		93049		
		R	<b>KBL19463.0</b>	19 463 13,50 60 4	4	19463	414	374	175	13.5		93059		
			<b>KBL19919.0</b>	19 919 13,00 60 4	4	19919	414	371	150	13	Opt. (6x4)	93059		
G230ti	04/90→12/92	F	<b>KBL19935.0</b>	19 935 18,50 60 8	8	19935	414	187	175	18.5		93059		
G270	→12/92	R	<b>KBL19935.0</b>	19 935 18,50 60 8	8	19935	414	187	175	18.5		93059		
G280	04/90→12/92													
G300	04/90→12/92													
G330; 340ti	04/90→12/92													
G230ti	01/93→	F	<b>KBL19935.0</b>	19 935 18,50 60 8	8	19935	414	187	175	18.5		93059		
G270		R	<b>KBL19935.0</b>	19 935 18,50 60 8	8	19935	414	187	175	18.5		93059		
G280														
G300														
G330; 340ti														
G260; 290 (6x2)	07/87→	R1	<b>KBL19032.0</b>	19 032 17,80 00 8	8	19032	420	205	180	17.8	Lift Axle with Single Wheel	93058		
			<b>KBL19094.0</b>	19 094 17,80 00 8	8	19094	420	202	200	17.8	Lift Axle with Twin Wheels	93058		
			<b>KBL19935.0</b>	19 935 18,50 60 8	8	19935	414	187	175	18.5		93059		
		R2	<b>KBL19032.0</b>	19 032 17,80 00 8	8	19032	420	205	180	17.8	Lift Axle with Single Wheel	93058		
			<b>KBL19094.0</b>	19 094 17,80 00 8	8	19094	420	202	200	17.8	Lift Axle with Twin Wheels	93058		
			<b>KBL19935.0</b>	19 935 18,50 60 8	8	19935	414	187	175	18.5		93059		



Rivet Ref	Head Size	Shank Ø x Shank Length	Drawing type	Head Shape	T = tubular S = semi-tubular	Material	Material Description
<b>93049</b>	11.5	6 x 15	Type C	Flat	T	Steel	1 x Rivets bag includes 100 pcs
<b>93058</b>	15.5	8 x 15.4	Type C	Flat	T (Stepped)	Steel	1 x Rivets bag includes 100 pcs
<b>93059</b>	15.5	8 x 18	Type C	Flat	T (Stepped)	Steel	1 x Rivets bag includes 100 pcs



RENAULT TRUCKS





# WVA

**...RENAULT TRUCKS****...Manager/G Series**

G260; 290 (6x4)	1983→02/86	F	<b>K19049.0</b>	<b>K19049.0</b>	2	19049	414	347	150	12.5				93049		
					2	19199	414	286	150	12.5				93049		
		R1	<b>KBL19919.0</b>	<b>19 919 13,00 60 4</b>	4	19919	414	371	150	13				93059		
G260; 290 (6x4)	03/86→12/88	F	<b>KBL19934.0</b>	<b>19 934 18,50 60 8</b>	4	19934	414	371	150	13				93059		
		R1	<b>KBL19934.0</b>	<b>19 934 18,50 60 8</b>	8	19934	414	187	150	18.5				93059		
		R2	<b>KBL19934.0</b>	<b>19 934 18,50 60 8</b>	8	19934	414	187	150	18.5				93059		
G260 (15T) Tractor	→10/83	R	<b>KBL19919.0</b>	<b>19 919 13,00 60 4</b>	4	19919	414	371	150	13				93059		
G280; 300; 330; 340ti	04/90→12/92	F	<b>KBL19935.0</b>	<b>19 935 18,50 60 8</b>	8	19935	414	187	175	18.5				93059		
		R1	<b>KBL19032.0</b>	<b>19 032 17,80 00 8</b>	8	19032	420	205	180	17.8		Lift Axle with Single Wheel	93058			
			<b>KBL19094.0</b>	<b>19 094 17,80 00 8</b>	8	19094	420	202	200	17.8		Lift Axle with Twin Wheels	93058			
			<b>KBL19935.0</b>	<b>19 935 18,50 60 8</b>	8	19935	414	187	175	18.5			93059			
		R2	<b>KBL19032.0</b>	<b>19 032 17,80 00 8</b>	8	19032	420	205	180	17.8		Lift Axle with Single Wheel	93058			
			<b>KBL19094.0</b>	<b>19 094 17,80 00 8</b>	8	19094	420	202	200	17.8		Lift Axle with Twin Wheels	93058			
G280; 300; 330; 340ti	01/93→	F	<b>KBL19935.0</b>	<b>19 935 18,50 60 8</b>	8	19935	414	187	175	18.5				93059		
		R1	<b>KBL19032.0</b>	<b>19 032 17,80 00 8</b>	8	19032	420	205	180	17.8		Lift Axle with Single Wheel	93058			
			<b>KBL19094.0</b>	<b>19 094 17,80 00 8</b>	8	19094	420	202	200	17.8		Lift Axle with Twin Wheels	93058			
			<b>KBL19935.0</b>	<b>19 935 18,50 60 8</b>	8	19935	414	187	175	18.5			93059			
		R2	<b>KBL19032.0</b>	<b>19 032 17,80 00 8</b>	8	19032	420	205	180	17.8		Lift Axle with Single Wheel	93058			
			<b>KBL19094.0</b>	<b>19 094 17,80 00 8</b>	8	19094	420	202	200	17.8		Lift Axle with Twin Wheels	93058			
G290	01/89→	F	<b>KBL19934.0</b>	<b>19 934 18,50 60 8</b>	8	19934	414	187	150	18.5				93059		
		R1	<b>KBL19935.0</b>	<b>19 935 18,50 60 8</b>	8	19935	414	187	175	18.5				93059		
		R2	<b>KBL19935.0</b>	<b>19 935 18,50 60 8</b>	8	19935	414	187	175	18.5				93059		
G320 (6x2)	1988→	F	<b>KBL19934.0</b>	<b>19 934 18,50 60 8</b>	8	19934	414	187	150	18.5				93059		
		R1	<b>KBL19032.0</b>	<b>19 032 17,80 00 8</b>	8	19032	420	205	180	17.8		Lift Axle with Single Wheel	93058			
			<b>KBL19094.0</b>	<b>19 094 17,80 00 8</b>	8	19094	420	202	200	17.8		Lift Axle with Twin Wheels	93058			
			<b>KBL19935.0</b>	<b>19 935 18,50 60 8</b>	8	19935	414	187	175	18.5			93059			
		R2	<b>KBL19032.0</b>	<b>19 032 17,80 00 8</b>	8	19032	420	205	180	17.8		Lift Axle with Single Wheel	93058			
			<b>KBL19935.0</b>	<b>19 935 18,50 60 8</b>	8	19935	414	187	175	18.5			93059			

**Midliner/C Series**

10 - 13 to (40C)	06/00→	F	<b>FCV1046</b>	<b>FCV1046</b>	4	29097	354	180	86	20.5						<b>BCR126A</b>
		R	<b>FCV1046</b>	<b>FCV1046</b>	4	29097	354	180	86	20.5						<b>BCR126A</b>

**Midliner/M Series**

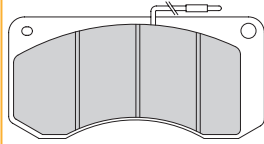
M120;140;150;160;180;200; 210;230.12;13, PA ; M120;140; 160; 180kW	1989→	F	<b>FCV668</b>	<b>FCV668</b>	4	29013	354	183	87	21.5						<b>BCR126A</b>
		F	<b>FCV1046</b>	<b>FCV1046</b>	4	29097	354	180	86	20.5	→12/97					<b>BCR126A</b>

**Midliner/M Series**

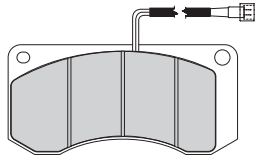
M120/140.12; 13 M150.12; 13	1989→12/94 1990→12/94	R	<b>KBL19255.0</b>	<b>19 255 17,50 60 3</b>	2	19255	360	256	170	16				92033			
					2	19259	360	349	170	17.5							
M150.12; 13	01/95→	R	<b>KBL19255.0</b>	<b>19 255 17,50 60 3</b>	2	19255	360	256	170	16				92033			
					2	19259	360	349	170	17.5							
M150.14 M160.15 M180.15; 16 M200.15; 16 M210.14; 15; 16 M230.15; 16 M250.15; 16 PA160/180 Maroc (15/16T)	1989→	F	<b>KBL19934.0</b>	<b>19 934 18,50 60 8</b>	8	19934	414	187	150	18.5				93059			
		R	<b>KBL19934.0</b>	<b>19 934 18,50 60 8</b>	8	19934	414	187	150	18.5				93059			
			<b>KBL19935.0</b>	<b>19 935 18,50 60 8</b>	8	19935	414	187	175	18.5	Opt.			93059			
M180.12; 13 M200.12; 13 M210.13 M230.13 PA160/180 Maroc	1990→12/94 1990→12/94 1989→12/94 1989→12/94 1991→12/94	R	<b>KBL19255.0</b>	<b>19 255 17,50 60 3</b>	2	19255	360	256	170	16				92033			
					2	19259	360	349	170	17.5							
M230.12; 13 M250.12; 13	01/95→ 1996→	R	<b>KBL19255.0</b>	<b>19 255 17,50 60 3</b>	2	19255	360	256	170	16				92033			
					2	19259	360	349	170	17.5							








**FCV668**  
29013 S.E.E. 2 x 67



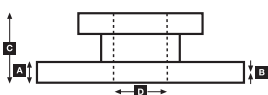
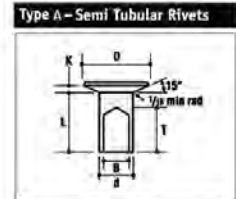
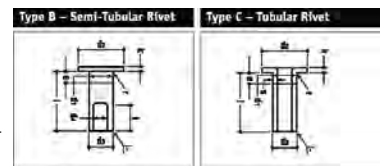
**FCV1046**  
29097 S.E.E. 2 x 67



			<b>A</b>	<b>B</b>	<b>C</b>	<b>D</b>		<b>Kg</b>		ABS
<b>BCR126A</b>			354	30	26	82	128	10x12.4	13.414	



Rivet Ref	Head Size	Shank Ø x Shank Length	Drawing type	Head Shape	T = tubular S = semi-tubular	Material	Material Description
<b>92033</b>	11.1	5 x 12.4	Type B	Flat	S	Brass	1 x Rivets bag includes 100 pcs
<b>93049</b>	11.5	6 x 15	Type C	Flat	T	Steel	1 x Rivets bag includes 100 pcs
<b>93058</b>	15.5	8 x 15.4	Type C	Flat	T (Stepped)	Steel	1 x Rivets bag includes 100 pcs
<b>93059</b>	15.5	8 x 18	Type C	Flat	T (Stepped)	Steel	1 x Rivets bag includes 100 pcs







# WVA

**...RENAULT TRUCKS****Midliner/S Series**

S12; S13	1987→1990	F	<b>FCV668</b>	FCV668	4	29013	354	183	87	21.5				<b>BCR126A</b>
S120/135/140/150/180/ 210 .07/08A (40K) 82-88kW	1990→	F	<b>FCV879</b>	FCV879	4	29065	304	175	86	22		FAI100		<b>BCR174A</b>
S120/135/140/160/180 .09/10B (40N) 88kW	1990→	F	<b>BCV29067T</b>	29 067 22,00 40 4	4	29067	322	176	79	22		FAI100		<b>BCR175A</b>
S130/150 .13/14; S150/170 .11/13	05/86→	F	<b>FCV668</b>	FCV668	4	29013	354	183	87	21.5				<b>BCR126A</b>
S130.11/BOM; S130 13.14; S150 .11/13/14	→04/86	F	<b>FCV668</b>	FCV668	4	29013	354	183	87	21.5				<b>BCR126A</b>
S130.11/13/14; 150 .11/13/14 ti; S170 .11/13	05/86→	F	<b>FCV1046</b>	FCV1046	4	29097	354	180	86	20.5				<b>BCR126A</b>
S150/210 .09/B; 10/B 88kW	1993→	F	<b>BCV29067T</b>	29 067 22,00 40 4	4	29067	322	176	79	22				<b>BCR175A</b>
S160.06/08 (40K) 88kW	1990→	F	<b>FCV879</b>	FCV879	4	29065	304	175	86	22				<b>BCR174A</b>

**Midliner/S Series**

S12; 13	1987→1990	R	<b>KBL19255.0</b>	19 255 17,50 60 3	2	19255	360	256	170	16		92033		
S100.09 (all) 73kW/100PS	07/86→	R	<b>KBL19620.0</b>	19 620 12,50 60 3	2	19621	325	251	150	12.5				
S130.08A; 08A/R; 08B; 08R 96kW/130PS	05/83→				2	19620	325	210	150	12.5				
S130.09A; 09/A; 09R 96kW/130PS	10/86→													
S150.08; 09 TI A/R 110kW/150PS	1985→													
S120.09 (40N)	1990→	R	<b>K00351.0</b> <b>KBL19620.0</b>	K00351.0 19 620 12,50 60 3	4	19709	325	249	150	14			Opt.	
S120.09/B	1993→	R	<b>K00351.0</b>	K00351.0	4	19709	325	249	150	14				
S150.11ti	05/86→	R	<b>KBL19255.0</b>	19 255 17,50 60 3	2	19255	360	256	170	16		92033		
S150.13ti; Citerne; BOM; 14ti	05/86→				2	19259	360	349	170	17.5				
S150.09/B; 10/B 110kW/150ps	1993→	R	<b>K00351.0</b>	K00351.0	4	19709	325	249	150	14			Opt. 07/83→	
S170.11; 13; 14; 14BOM	1988→	R	<b>K19049.0</b>	K19049.0	2	19049	414	347	150	12.5		93049		
S160.09 (40N)	1993→	R	<b>K00351.0</b> <b>KBL19620.0</b>	K00351.0 19 620 12,50 60 3	4	19709	325	249	150	14			Opt.	
S170 (SH); 14BOM (SP) TI; S220ti		R	<b>K19049.0</b>	K19049.0	2	19049	414	347	150	12.5		93049		
S180.09/B; S210.09/B; 10B	1992→	R	<b>K00351.0</b>	K00351.0	4	19709	325	249	150	14				

**Midlum Series**

135; 150; 180; 210; 220; - 7; 8; 9; 10; 12B/C (17.5" wheel size) 100-195kW	03/00→	F	<b>BCV29088TK</b>	29 088 26,00 41 4	4	29088	330	176	83	26			FAI151	<b>BCR218A</b>
		R	<b>BCV29088TK</b>	29 088 26,00 41 4	4	29088	330	176	83	26	ABS		FAI151	<b>BCR219A</b>
210; 220; 250 ;270; - 12; 14; 16; 18 (19.5" wheel size) 154-195kW	03/01→	F	<b>BCV29142TK</b>	29 142 30,00 41 4	4	29142	380	204.5	99.5	30			FAI166	<b>BCR185A</b>
		R	<b>BCV29142TK</b>	29 142 30,00 41 4	4	29142	375	204.5	99.5	30			FAI166	<b>BCR242A</b>
							375				Opt.			<b>BCR220A</b>
							375				Opt.			<b>BCR243A</b>

**New Magnum DXi Series**

460.18/24/25/26; 500.18/24/25/26 Series	05/06→	F	<b>BCV29174BK</b>	29 174 29,00 41 4	4	29174		250	109.5	29	Meritor Elsa225-3		FAI169	
		R	<b>BCV29177TK</b>	29 177 29,00 41 4	4	29177		210	102.5	29	Meritor VGT195; Lift Axle		FAI169	

**New Midlum Series**

160.12; 190.12/13/14/16; 220.12/13/14/16; 240.12/13/14/16/18; 280.12/13/14/16/18 Series fitted with Meritor Elsa225-1 caliper	05/06→	F	<b>BCV29173TK</b>	29 173 29,00 41 4	4	29173	375	216	99.5	29	19.5" Wheels		FAI169	<b>BCR242A</b>
		R	<b>BCV29173TK</b>	29 173 29,00 41 4	4	29173	375	216	99.5	29	19.5" Wheels		FAI169	<b>BCR243A</b>
Models fitted with Wabco MAXX19	2006→	F	<b>BCV29284T</b>	29 284 30,00 40 4	4	29284	410	210.5	91	30	FAC178 (complete acc. kit)		FAI186	<b>BCR374A</b>
		R	<b>BCV29284T</b>	29 284 30,00 40 4	4	29284	375	210.5	91	30	FAC178 (complete acc. kit)		FAI186	<b>BCR325A</b>

**New Midlum Series DXi**

160.12; 190.10; 220.10	05/06→	F	<b>BCV29181TK</b>	29 181 30,00 41 4	4	29181		210	92	30			FAI175	
		R	<b>BCV29181TK</b>	29 181 30,00 41 4	4	29181		210	92	30			FAI175	

**Premium**

210; 250; 260 300; 340; 385	1996→07/00	R	<b>KBL19187.0</b>	19 187 18,50 60 8	8	19187	414	187	220	18.5		93059		
--------------------------------	------------	---	-------------------	-------------------	---	-------	-----	-----	-----	------	--	-------	--	--

# RENAULT TRUCKS



**BCV29067T**  
29067 MER 2x68

**BCV29088TK**  
29088 WAB PAN 17

**BCV29142TK**  
29142 WAB PAN 19-2

**BCV29173TK**  
29173 MER Elsa 225-1

**BCV29174BK**  
29174 MER Elsa 225-3

**BCV29177TK**  
29177 MER VGT195

**BCV29181TK**  
29181 HAL DB19

**BCV29284T**  
29284 WAB MAXX19

**FCV668**  
29013 S.E.E. 2 x 67

**FCV879**  
29065 MER 2x60

**FCV1046**  
29097 S.E.E. 2 x 67



**FAC178**

**FAI100** ↔ 885  
2

**FAI151** ↔ 300  
2

**FAI166** ↔ 450  
2

**FAI169** ↔ 355  
2

**FAI175** ↔ 365  
2

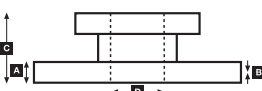
**FAI186** ↔ 335  
2



			A	B	C	D		Kg		ABS
<b>BCR126A</b>			354	30	26	82	128	10x12.4	13.414	
<b>BCR174A</b>			304	30	27.75	134.5	250	6x21	14.35	
<b>BCR175A</b>			322	30	27.75	140	290	6x21	23.35	
<b>BCR185A</b>			380	45	38	85	117	10x15 2xM14	22.85	
<b>BCR218A</b>			330	34	30	80	95	10x15 2xM12	13.936	
<b>BCR219A</b>			330	34	28	137	194	6x21	19.35	✓

			A	B	C	D		Kg		ABS
<b>BCR220A</b>			375	45	38	167	222	8x22.5	30.15	✓
<b>BCR242A</b>			375	45	38	99	168	10x15.2xM14x2	23.55	
<b>BCR243A</b>			375	45	38	166	262	10x33	22.35	
<b>BCR325A</b>			375	45	37	166.5	222	8x22.5	29.642	
<b>BCR374A</b>			410	45	37	92.8	131	10	28.6	

Rivet Ref	Head Size	Shank Ø x Shank Length	Drawing type	Head Shape	T = tubular S = semi-tubular	Material	Material Description	Type B - Semi-Tubular Rivet		Type C - Tubular Rivet	
<b>92033</b>	11.1	5 x 12.4	Type B	Flat	S	Brass	1 x Rivets bag includes 100 pcs				
<b>93049</b>	11.5	6 x 15	Type C	Flat	T	Steel	1 x Rivets bag includes 100 pcs				
<b>93059</b>	15.5	8 x 18	Type C	Flat	T (Stepped)	Steel	1 x Rivets bag includes 100 pcs				





# WVA

**...RENAULT TRUCKS****Premium DXi**

	2006→	F	<b>BCV29174BK</b>	29 174 29,00 41 4	4	29174	434	250	109.5	29	Solid Disc; Mounting kit FAC162	FAI169	
		R	<b>BCV29177TK</b>	29 177 29,00 41 4	4	29177	375	210	102.5	29	Lift Axle Lift Axle; Solid Disc; Mounting kit FAC163	FAI169	<b>BCR334A</b>
		R	<b>BCV29173TK</b>	29 173 29,00 41 4	4	29173	375	216	99.5	29	Solid Disc; Mounting kit FAC162	FAI169	<b>BCR349A</b>
		R	<b>BCV29174BK</b>	29 174 29,00 41 4	4	29174	434	250	109.5	29	Solid Disc; Mounting kit FAC162	FAI169	<b>BCR249A</b>

**Premium Distribution**

210.16; 210.18D; 250.16; 250.18D; 250.19; 260.16; 260.18; 260.19; 300.16D; 300.16T; 300.18D; 300.18D/T; 300.19; 300.19D/T; 300.26D; 340.18D; 340.18D/T; 340.19D; 340.19D/T; 340.26D; 385.18; 385.19; 385.24; 385.26D/T; 400.18; 400.19; 400.24; 400.26D/T	07/98→		<b>BCV29090TK</b>	29 090 28,00 41 4	4	29090	438	250	114	28	07/98→07/00	FAI116	<b>BCR134A</b>
			<b>BCV29131TK</b>	29 131 30,00 41 4	4	29131	434	250	118	30	08/00→	FAI163	<b>BCR244A</b>
			<b>BCV29090TK</b>	29 090 28,00 41 4	4	29090	438	250	114	28	07/98→07/00	FAI116	<b>BCR134A</b>
			<b>BCV29131TK</b>	29 131 30,00 41 4	4	29131	434	250	118	30	08/00→	FAI163	<b>BCR245A</b>

**Premium Route**

300.18/T; 320.18; 340.18/T; 340.26; 370.18/24/26; 385.18/24-T; 385.26; 400.18/24-T; 400.26; 420.18/T; 420.24/25/26	07/98→		<b>BCV29090TK</b>	29 090 28,00 41 4	4	29090	438	250	114	28	07/98→07/00	FAI116	<b>BCR134A</b>
			<b>BCV29131TK</b>	29 131 30,00 41 4	4	29131	434	250	118	30	08/00→	FAI163	<b>BCR244A</b>
			<b>BCV29090TK</b>	29 090 28,00 41 4	4	29090	438	250	114	28	07/98→07/00	FAI116	<b>BCR134A</b>
			<b>BCV29131TK</b>	29 131 30,00 41 4	4	29131	434	250	118	30	08/00→	FAI163	<b>BCR245A</b>

**Premium 2 (Distribution/Route)**

Distribution 280.18/26; 320.18/26; 370.18/26; 410.18/26; 450.18; Route 410.18/24/25/26; 410.25/26 Pusher; 450.18/24/25/26; 450.25/26	10/05→	F	<b>BCV29174BK</b>	29 174 29,00 41 4	4	29174		250	109.5	29	22.5" Wheels; Elsa 225-3 caliper	FAI169	
		R	<b>BCV29174BK</b>	29 174 29,00 41 4	4	29174		250	109.5	29	22.5" Wheels; Elsa 225-3 caliper	FAI169	
			<b>BCV29177TK</b>	29 177 29,00 41 4	4	29177		210	102.5	29	Meritor VGT195; Lift Axle	FAI169	

**Saviem**

HF15; B HF26BT; CT; ET; T SM8-15	1978→1980	R	<b>K19049.0</b>	K19049.0	2	19049	414	347	150	12.5		93049	
	1978→1980				2	19199	414	286	150	12.5		93049	
	1976→1977												
HB17B; BOM; C; CIT HF17B; C; CIT HF26	1978→1980	F	<b>K19049.0</b>	K19049.0	2	19049	414	347	150	12.5		93049	
		R	<b>K19049.0</b>	K19049.0	2	19049	414	347	150	12.5		93049	
HB19 HF19; B PX28/30/40; T HF26V; 6x4	1978→1980	F	<b>K19049.0</b>	K19049.0	2	19049	414	347	150	12.5		93049	
	1978→1980				2	19199	414	286	150	12.5		93049	
JN60; 75; 80; 85; 90	1979→1981	R	<b>KBL19463.0</b>	19 463 13,50 60 4	4	19463	414	374	175	13.5		93059	
					2	19049	414	347	150	12.5		93049	
					2	19199	414	286	150	12.5		93049	
					2	19199	414	286	150	12.5		93049	
PR40; T; V8VT PS30; T; V8VT SM340	1978→	F	<b>KBL19494.9</b>	19 494 17,00 00 8	8	19494	410	175	163	17		93059	FAI205
	1978→	R	<b>KBL19495.9</b>	19 495 17,00 00 8	8	19495	410	177	183	17		93059	
SM8T	→1978	R	<b>K19049.0</b>	K19049.0	2	19049	414	347	150	12.5		93049	
					2	19199	414	286	150	12.5		93049	
SM10	→1978	F	<b>KBL17238.0</b>	17 238 17,00 00 8	8	17238	410	175	143	17		93058	
SM12; 13 SM170; 190M; 200M SM240; 260; 280TU; 300	→1979	F	<b>KBL19494.9</b>	19 494 17,00 00 8	8	19494	410	175	163	17		93059	FAI205
		R	<b>K19049.0</b>	K19049.0	2	19049	414	347	150	12.5		93049	
SM21/180; 240 SM170PE SM260TPE	→1979	F	<b>KBL17238.0</b>	17 238 17,00 00 8	8	17238	410	175	143	17		93058	
	→1977	R	<b>K19049.0</b>	K19049.0	2	19049	414	347	150	12.5		93049	
	→1979				2	19199	414	286	150	12.5		93049	





# WVA



## ...RENAULT TRUCKS

### Series 50 (Dodge)

S35	1987→1993	F	<b>FVR836</b>	FVR836	4	20904	298	127	71	18			
-----	-----------	---	---------------	--------	---	-------	-----	-----	----	----	--	--	--

### Series 50 (Dodge)

S35	1979→1987	R	<b>K15837.0</b>	K15837.0	2	15838	308	278	76	6/5			
					2	15837	308	318	76	9.9/8.5			
S46; 56	1979→1987	F	<b>K15789.0</b>	K15789.0	4	15789	300	300	76	9		93684	
		R	<b>K15837.0</b>	K15837.0	2	15838	308	278	76	6/5			
					2	15837	308	318	76	9.9/8.5			
S66; S75	1979→1987	F	<b>K15789.0</b>	K15789.0	4	15789	300	300	76	9			
		R	<b>K17556.0</b>	K17556.0	2	17558	308	280	101	7.9			
					2	17556	308	321	101	7.9			

### Special Vehicles

75.130 (4x4)	1981→	F	<b>KBL17017.0</b>	17 017 16,00 60 8	8	17017	360	173	143	16		93058	
85.150; Turbo; TI (4x4)	1984→1990	R	<b>KBL19255.0</b>	19 255 17,50 60 3	2	19255	360	256	170	16		92033	
					2	19259	360	349	170	17.5			
85.150TI (4x4)	1991→	F	<b>KBL17017.0</b>	17 017 16,00 60 8	8	17017	360	173	143	16		93058	
110.150TI; 170TI (4x4)		R	<b>KBL19255.0</b>	19 255 17,50 60 3	2	19255	360	256	170	16		92033	
ME/SE/CE 160 ; 180 (4X4)					2	19259	360	349	170	17.5			
M180FTP; ME; SE; CE 160 15t		R	<b>K19049.0</b>	K19049.0	2	19049	414	347	150	12.5		93049	
					2	19199	414	286	150	12.5		93049	
S170 (4X4)		R	<b>K19049.0</b>	K19049.0	2	19049	414	347	150	12.5		93049	
					2	19199	414	286	150	12.5		93049	

## SAURER

### All

4 DF; 4 VF; 5 DF (Perrot-Bremse)		R	<b>KBL19558.0</b>	19 558 16,00 60 6	4	19558	410	210	180	16		93067	
					4	19559	410	207	180	16		93067	
D 180; D 230	1976→	F	<b>KBL17340.0</b>	17 340 14,00 86 4	4	17340	408	329	140	14		93067	
		R	<b>KBL19558.0</b>	19 558 16,00 60 6	4	19558	410	210	180	16		93067	
					4	19559	410	207	180	16		93067	
D 250; D 290; D 330	1976→	R	<b>KBL19558.0</b>	19 558 16,00 60 6	4	19558	410	210	180	16		93067	
					4	19559	410	207	180	16		93067	

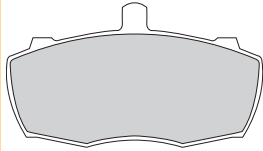
## SCAMMELL

### Contractor

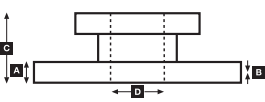
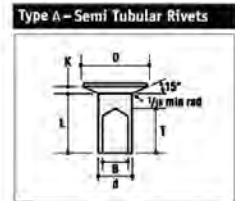
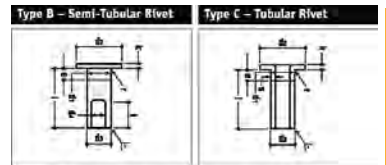
All	1979→1987	F	<b>K19745.0</b>	K19745.0	8	19745	394	157	203	18.5/11.5		93686	
		R1	<b>K19365.0</b>	K19365.0	4	19366	419	189	203	19.3		93685	
					4	19365	419	192	203	18.7		93685	
		R2	<b>K19365.0</b>	K19365.0	4	19366	419	189	203	19.3		93685	
					4	19365	419	192	203	18.7		93685	



**FVR836**  
20904 LKD



Rivet Ref	Head Size	Shank Ø x Shank Length	Drawing type	Head Shape	T = tubular S = semi-tubular	Material	Material Description
<b>92033</b>	11.1	5 x 12.4	Type B	Flat	S	Brass	1 x Rivets bag includes 100 pcs
<b>93049</b>	11.5	6 x 15	Type C	Flat	T	Steel	1 x Rivets bag includes 100 pcs
<b>93058</b>	15.5	8 x 15.4	Type C	Flat	T (Stepped)	Steel	1 x Rivets bag includes 100 pcs
<b>93067</b>	18	10 x 18	Type C	Flat	T	Steel	1 x Rivets bag includes 100 pcs
<b>93684</b>	12.14	6.35 x 14.5	Type A	Conical	S	Steel	1 x Rivets bag includes 100 pcs
<b>93685</b>	12.14	6.35 x 16.1	Type A	Conical	S	Steel	1 x Rivets bag includes 100 pcs
<b>93686</b>	12.25	6.35 x 17.7	Type A	Conical	S	Steel	1 x Rivets bag includes 100 pcs





# WVA

**SCANIA****4 Series**

94;114;124;144;164	1996→	F	<b>BCV29252TK</b>	29 252 30,00 41 4	4	29252	430	248	109.5	30	ProTec-S	FAI141	<b>BCR170A</b>
		R	<b>BCV29252TK</b>	29 252 30,00 41 4	4	29252	430	248	109.5	30	ProTec-S	FAI141	<b>BCR170A</b>

**Build Series 4**

94 C/310 228kW/310PS	08/96→	F	<b>KBL19931.0</b>	19 931 19,00 00 4	4	19931	413	235	178	19	7" Brake Opt.	93280	
94 D/220 162kW/220PS	08/96→		<b>KBL19932.0</b>	19 932 19,00 00 4	4	19932	413	235	203	19	8" Brake Opt.	93280	
94 D/310 228kW/310PS	12/96→	R	<b>KBL17991.0</b>	17 991 19,00 00 4	4	17991	413	235	127	19	5" Brake Opt.	93280	
94 G/220 162kW/220PS	08/96→		<b>KBL19932.0</b>	19 932 19,00 00 4	4	19932	413	235	203	19	8" Brake Opt.	93280	
94 G/260 191kW/260PS	08/96→		<b>KBL19933.0</b>	19 933 19,00 00 4	4	19933	413	235	254	19	10" Brake Opt.	93280	
94 G/310 228kW/310PS	08/96→												
94 L/310 228kW/310PS	08/96→												
114 C/340 250kW/340PS	05/96→												
114 C/380 280kW/381PS	03/98→												
114 G/340 250kW/340PS	05/96→												
114 G/380 280kW/381PS	03/98→												
114 L/340 250kW/340PS	05/96→												
114 L/380 280kW/381PS	03/98→												
124 C/360 265kW/360PS	09/96→												
124 C/400 294kW/400PS	09/96→												
124 G/360 265kW/360PS	05/96→												
124 G/400 294kW/400PS	05/96→												
124 L/360 265kW/360PS	09/96→												
124 L/400 294kW/400PS	09/96→												
124 L/420 309kW/420PS	09/97→												
144 C/460 338kW/460PS	09/96→												
144 C/530 390kW/530PS	09/96→												
144 G/460 338kW/460PS	04/96→												
144 G/530 390kW/530PS	04/96→												
144 L/460 338kW/460PS	11/95→												
144 L/530 390kW/530PS	11/95→												
T 114 G/340 250kW/340PS	05/96→												
T 114 L/340 250kW/340PS	05/96→												
T 124 G/360 265kW/360PS	03/97→												
T 124 G/400 294kW/400PS	03/97→												
T 124 L/360 265kW/360PS	02/97→												
T 124 L/400 294kW/400PS	02/97→												
T 144 G/460 338kW/460PS	03/97→												
T 144 G/530 390kW/530PS	03/97→												
T 144 L/460 338kW/460PS	03/97→												
T 144 L/530 390kW/530PS	03/97→												

**G, P, R, T Series**

G230; G270; G310; G340; G360; G380; G400; G420; G440; G480; P230; P260; P270; P280; P300; P310; P340; P360; P380; P400; P420; P470; P480; P500; P560; P580; P620; R340; R380; R400; R420; R440; R470; R480; R500; R560; R580; R620; R730; T470	2004→	F	<b>BCV29252TK</b>	29 252 30,00 41 4	4	29252	430	248	109.5	30	ProTec-S	FAI141	<b>BCR170A</b>
		R	<b>BCV29252TK</b>	29 252 30,00 41 4	4	29252	430	248	109.5	30	ProTec-S	FAI141	<b>BCR170A</b>

**G, P, R, T Series**

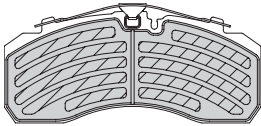
G 82 M (6x2) P 82 M (6x2) P 112 M (6x2) R 112 M (6x2) R 142 M (6x2)	1981→1988	F	<b>KBL17161.0</b>	17 161 19,00 00 8	8	17161	413	193	127	19		93687	
		R	<b>KBL17161.0</b>	17 161 19,00 00 8	8	17161	413	193	127	19		93687	
			<b>KBL19393.0</b>	19 393 19,00 00 8	8	19393	413	193	203	19		93687	



**BCV29252TK**

29252

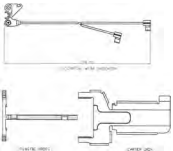
KNR SB/SN7



**FAI141**

↔ 310

2



**BCR170A**

			<b>A</b>	<b>B</b>	<b>C</b>	<b>D</b>
430	45	37	131	208		



10xM16

Kg

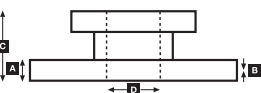
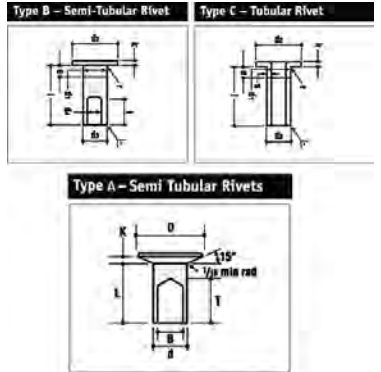
31.21



ABS



Rivet Ref	Head Size	Shank Ø x Shank Length	Drawing type	Head Shape	T = tubular S = semi-tubular	Material	Material Description
<b>93280</b>	12.25	6.65 x 18.35	Type B	Flat	S	Steel	1 x Rivets bag includes 100 pcs
<b>93687</b>	12.25	6.35 x 19.3	Type A	Conical	S	Steel	1 x Rivets bag includes 100 pcs





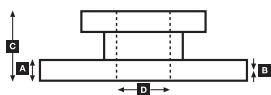
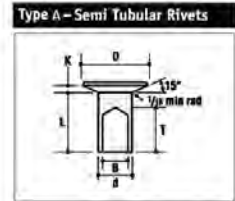
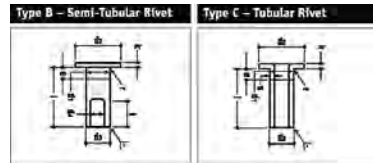
# WVA

**...SCANIA****...G, P, R, T Series**

G 82 M; MD (4x2)	1981→1988	F	<b>KBL17161.0</b>	17 161 19,00 00 8	8	17161	413	193	127	19		93687		
G 112 M (4x2)	1981→1988	R	<b>KBL19393.0</b>	19 393 19,00 00 8	8	19393	413	193	203	19		93687		
P 82 M (6x4)	1981→1988													
P 82 M; MA (4x2)	1981→1988													
P 112 M (6x4)	1981→1988													
P 112 M; MA (4x2)	1981→1988													
R 112 M (6x4)	1981→1988													
R 112 M; MA (4x2)	1981→1988													
R 142 M (6x4)	1981→1988													
R 142 M; MA (4x2)	1981→1988													
T 82 M (4x2)	1981→1988													
T 112 H (6x4)	1980→													
T 112 M (4x2)	1981→1988													
T 142 E (6x4)	1980→													
G 92 M (6x2)	1984→1988	F	<b>KBL19075.0</b>	19 075 19,00 00 8	8	19075	413	193	178	19		93687		
P 92 M; H (6x2)		R	<b>KBL17161.0</b>	17 161 19,00 00 8	8	17161	413	193	127	19		93687		
T 92 H (6x2)			<b>KBL19647.0</b>	19 647 19,00 60 8	8	19647	413	193	254	19		93687		
G 92 M; MD (4x2)	1984→1988	F	<b>KBL19075.0</b>	19 075 19,00 00 8	8	19075	413	193	178	19		93687		
P 82 H (4x2)	1981→1988	R	<b>KBL19393.0</b>	19 393 19,00 00 8	8	19393	413	193	203	19		93687		
P 92 M; MA (4x2)	1984→1988													
P 112 H (4x2)	1981→1988													
P 112 H; E (6x4)	1981→1988													
R 112 H; E (4x2)	1981→1988													
R 112 H; E (6x4)	1981→1988													
R 142 H (4x2)	1981→1988													
R 142 H; E (6x4)	1981→1988													
R 143 MA Intercooler	1983→													
T 82 H (4x2)	1980→													
T 112 H (4x2)	1980→													
T 112 H; E (4x2)	1981→1988													
T 112 H; E (6x4)	1981→1988													
T 142 E (6x4)	1981→1988													
T 142 H (4x2)	1981→1988													
G 93 E; H; M	1988→	F	<b>KBL17991.0</b>	17 991 19,00 00 4	4	17991	413	235	127	19	5" Brake Opt.	93280		
G 113 E; H; M			<b>KBL19931.0</b>	19 931 19,00 00 4	4	19931	413	235	178	19	7" Brake	93280		
G 143 E; H; M		R	<b>KBL19932.0</b>	19 932 19,00 00 4	4	19932	413	235	203	19	8" Brake	93280		
P 93 E; H; M			<b>KBL19933.0</b>	19 933 19,00 00 4	4	19933	413	235	254	19	10" Brake	93280		
P 113 E; H; M														
P 143 E; H; M														
R 93 E; H; M														
T 113 E; H; M														
R 143 E; H; M														
T 93 E; H; M														
T 143 E; H; M														
P 82 H (6x2)	1981→1988	F	<b>KBL19075.0</b>	19 075 19,00 00 8	8	19075	413	193	178	19		93687		
P 112 H (6x2)		R	<b>KBL19075.0</b>	19 075 19,00 00 8	8	19075	413	193	178	19		93687		
R 112 H (6x2)			<b>KBL19393.0</b>	19 393 19,00 00 8	8	19393	413	193	203	19	8" Brake	93687		
R 142 H (6x2)														
T 82 H (6x2)														
T 112 H (6x2)														
T 142 H (6x2)														
P 92 (6x2; 6x4)	1985→1988	F	<b>KBL19075.0</b>	19 075 19,00 00 8	8	19075	413	193	178	19		93687		
		R	<b>KBL19075.0</b>	19 075 19,00 00 8	8	19075	413	193	178	19		93687		
			<b>KBL19393.0</b>	19 393 19,00 00 8	8	19393	413	193	203	19	8" Brake	93687		
P 92 H (4x2)	1984→1988	F	<b>KBL19075.0</b>	19 075 19,00 00 8	8	19075	413	193	178	19		93687		
T 92 H (4x2)		R	<b>KBL19647.0</b>	19 647 19,00 60 8	8	19647	413	193	254	19		93687		
P 92 M (8x4)	1985→1988	F	<b>KBL19075.0</b>	19 075 19,00 00 8	8	19075	413	193	178	19		93687		
		R	<b>KBL19075.0</b>	19 075 19,00 00 8	8	19075	413	193	178	19		93687		
T 82 H (6x2)	1980→	F	<b>KBL19075.0</b>	19 075 19,00 00 8	8	19075	413	193	178	19		93687		
T 112 H (6x2)		R	<b>KBL17161.0</b>	17 161 19,00 00 8	8	17161	413	193	127	19		93687		
T 142 H (6x2)			<b>KBL19393.0</b>	19 393 19,00 00 8	8	19393	413	193	203	19		93687		



Rivet Ref	Head Size	Shank Ø x Shank Length	Drawing type	Head Shape	T = tubular S = semi-tubular	Material	Material Description
<b>93280</b>	12.25	6.65 x 18.35	Type B	Flat	S	Steel	1 x Rivets bag includes 100 pcs
<b>93687</b>	12.25	6.35 x 19.3	Type A	Conical	S	Steel	1 x Rivets bag includes 100 pcs





# WVA

**...SCANIA****...G, P, R, T Series**

T 82 M (4x2)	1980→	F	<b>KBL17161.0</b>	17 161 19,00 00 8	8	17161	413	193	127	19		93687		
T 112 M (4x2)		R	<b>KBL19075.0</b>	19 075 19,00 00 8	8	19075	413	193	178	19		93687		

**SEDDON ATKINSON****211 Series**

2.11	1986→1988	F	<b>K19877.0</b>	K19877.0	4	19878	410	160	160	17.3		93049		
					4	19877	410	162	160	16.2		93049		
		R	<b>K19877.0</b>	K19877.0	4	19878	410	160	160	17.3		93049		
					4	19877	410	162	160	16.2		93049		

**311 Series**

3.11	1986→1988	F	<b>K19877.0</b>	K19877.0	4	19878	410	160	160	17.3		93049		
					4	19877	410	162	160	16.2		93049		
3.11	1986→11/90	R	<b>K19879.0</b>	K19879.0	4	19879	410	162	200	17.3		93049		
					4	19881	410	160	200	16.5		93049		
3.11 (6x2)	1986→01/93	F	<b>K19877.0</b>	K19877.0	4	19878	410	160	160	17.3		93049		
					4	19877	410	162	160	16.2		93049		
		R1	<b>K19879.0</b>	K19879.0	4	19879	410	162	200	17.3		93049		
					4	19881	410	160	200	16.5		93049		
		R2	<b>K19879.0</b>	K19879.0	4	19879	410	162	200	17.3		93049		
					4	19881	410	160	200	16.5		93049		

**411 Series**

4.11	1986→1988	F	<b>K19877.0</b>	K19877.0	4	19878	410	160	160	17.3		93049		
					4	19877	410	162	160	16.2		93049		
4.11 (6x2)	1986→1991	F	<b>K19877.0</b>	K19877.0	4	19878	410	160	160	17.3		93049		
					4	19877	410	162	160	16.2		93049		
		R1	<b>K19879.0</b>	K19879.0	4	19879	410	162	200	17.3		93049		
					4	19881	410	160	200	16.5		93049		
		R2	<b>K19879.0</b>	K19879.0	4	19879	410	162	200	17.3		93049		
					4	19881	410	160	200	16.5		93049		

**Municipal Vehicles**

T6		F	<b>BCV29253TK</b>	29 253 30,00 41 4	4	29253		248	109.5	30	ProTec-S			
		R	<b>BCV29253TK</b>	29 253 30,00 41 4	4	29253		248	109.5	30	ProTec-S			

**Municipal Vehicles**

M17.P16; M17.P21 N17.P16; N17.P21	06/93→	F	<b>KBL19071.0</b>	19 071 18,30 00 8	8	19071	410	176	200	18.3		93683/ 93685		
		R	<b>KBL19071.0</b>	19 071 18,30 00 8	8	19071	410	176	200	18.3		93683/ 93685		
M25.P21 M26.P21 N23.P21	06/93→	F	<b>KBL19071.0</b>	19 071 18,30 00 8	8	19071	410	176	200	18.3		93683/ 93685		
		R1	<b>KBL19071.0</b>	19 071 18,30 00 8	8	19071	410	176	200	18.3		93683/ 93685		
		R2	<b>KBL19071.0</b>	19 071 18,30 00 8	8	19071	410	176	200	18.3		93683/ 93685		

**Pacer**

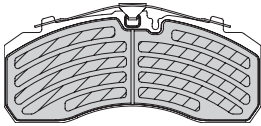
M210.C17; M210.P17 M240.C17 N210.C17; N210.P17	1994→	F	<b>KBL19071.0</b>	19 071 18,30 00 8	8	19071	410	176	200	18.3		93683/ 93685		
		R	<b>KBL19071.0</b>	19 071 18,30 00 8	8	19071	410	176	200	18.3		93683/ 93685		
M210.P25; M210.M26 M240.C25; M240.C26	1994→	F	<b>KBL19071.0</b>	19 071 18,30 00 8	8	19071	410	176	200	18.3		93683/ 93685		
		R1	<b>KBL19071.0</b>	19 071 18,30 00 8	8	19071	410	176	200	18.3		93683/ 93685		
		R2	<b>KBL19071.0</b>	19 071 18,30 00 8	8	19071	410	176	200	18.3		93683/ 93685		



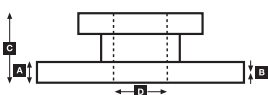
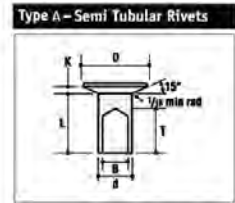
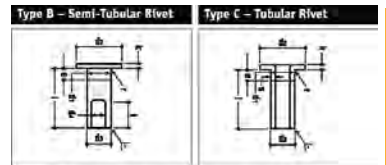
**BCV29253TK**

29253

KNR SB/SN7



Rivet Ref	Head Size	Shank Ø x Shank Length	Drawing type	Head Shape	T = tubular S = semi-tubular	Material	Material Description
<b>93049</b>	11.5	6 x 15	Type C	Flat	T	Steel	1 x Rivets bag includes 100 pcs
<b>93683</b>	12.25	6.35 x 12.9	Type A	Conical	S	Steel	1 x Rivets bag includes 100 pcs
<b>93685</b>	12.14	6.35 x 16.1	Type A	Conical	S	Steel	1 x Rivets bag includes 100 pcs
<b>93687</b>	12.25	6.35 x 19.3	Type A	Conical	S	Steel	1 x Rivets bag includes 100 pcs





# WVA

**...SEDDON ATKINSON****...Pacer**

M325.L32	1994→	F1	<b>KBL19071.0</b>	19 071 18,30 00 8	8	19071	410	176	200	18.3		93683/ 93685	
		F2	<b>KBL19071.0</b>	19 071 18,30 00 8	8	19071	410	176	200	18.3		93683/ 93685	
		R1	<b>KBL19071.0</b>	19 071 18,30 00 8	8	19071	410	176	200	18.3		93683/ 93685	
		R2	<b>KBL19071.0</b>	19 071 18,30 00 8	8	19071	410	176	200	18.3		93683/ 93685	

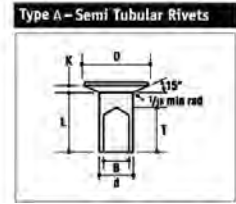
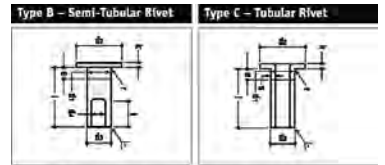
**Stratos**

R24.26C TC26.27C; TC26.28L 26.275L	1990→01/93	F	<b>KBL19071.0</b>	19 071 18,30 00 8	8	19071	410	176	200	18.3		93683/ 93685	
	09/90→	R1	<b>KBL19071.0</b>	19 071 18,30 00 8	8	19071	410	176	200	18.3		93683/ 93685	
	1994→	R2	<b>KBL19071.0</b>	19 071 18,30 00 8	8	19071	410	176	200	18.3		93683/ 93685	
TC32.28L; TC32.33L; TC32.33P 32.275L	09/90→	F1	<b>KBL19071.0</b>	19 071 18,30 00 8	8	19071	410	176	200	18.3		93683/ 93685	
	1994→	F2	<b>KBL19071.0</b>	19 071 18,30 00 8	8	19071	410	176	200	18.3		93683/ 93685	
		R1	<b>KBL19071.0</b>	19 071 18,30 00 8	8	19071	410	176	200	18.3		93683/ 93685	
		R2	<b>KBL19071.0</b>	19 071 18,30 00 8	8	19071	410	176	200	18.3		93683/ 93685	
17.275L 17.325L 17.340C 17.350L 17.380C 17.410C	12/93→	F	<b>KBL19071.0</b>	19 071 18,30 00 8	8	19071	410	176	200	18.3		93683/ 93685	
	12/93→ 04/94→ 05/94→ 04/94→	R	<b>KBL19071.0</b>	19 071 18,30 00 8	8	19071	410	176	200	18.3		93683/ 93685	
210.C17; 210.P17	1994→	F	<b>KBL19071.0</b>	19 071 18,30 00 8	8	19071	410	176	200	18.3		93683/ 93685	
		R	<b>KBL19071.0</b>	19 071 18,30 00 8	8	19071	410	176	200	18.3		93683/ 93685	
210.C21; 210.P21	1994→	F	<b>KBL19071.0</b>	19 071 18,30 00 8	8	19071	410	176	200	18.3		93683/ 93685	
		R1	<b>K19231.0</b>	K19231.0	8	19306	360	173	170	16.5		93683	
		R2	<b>K19231.0</b>	K19231.0	8	19306	360	173	170	16.5		93683	
23.325L 23.340C 23.350L 23.380C 23.410C	02/94→	F	<b>KBL19071.0</b>	19 071 18,30 00 8	8	19071	410	176	200	18.3		93683/ 93685	
		R1	<b>KBL19071.0</b>	19 071 18,30 00 8	8	19071	410	176	200	18.3		93683/ 93685	
		R2	<b>KBL19071.0</b>	19 071 18,30 00 8	8	19071	410	176	200	18.3		93683/ 93685	

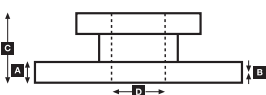
**SISU****All**

394 x 178mm			<b>KBL19071.0</b>	19 071 18,30 00 8	8	19071	410	176	200	18.3		93683/ 93685	
			<b>KBL19071.0</b>	19 071 18,30 00 8	8	19071	410	176	200	18.3		93683/ 93685	
394 x 203mm			<b>K19745.0</b>	K19745.0	8	19745	394	157	203	18.5/11.5		93282	
					4	19218	410	211	210	18.9/12.2		93282	
410 x 150mm			<b>KBL19144.0</b>	19 144 19,80 00 6	4	19144	410	211	150	19.8/18		93282	
					4	19145	410	211	150	18.9/12.2		93282	
410 x 180mm			<b>KBL19146.0</b>	19 146 19,80 00 6	4	19146	410	211	180	19.8/18		93282	
					4	19147	410	211	180	18.9/12.2		93282	
410 X 210mm			<b>KBL19217.0</b>	19 217 19,80 00 6	4	19217	410	211	210	19.8/18		93282	
413 x 203mm			<b>KBL19393.0</b>	19 393 19,00 00 8	8	19393	413	193	203	19		93687	
419 x 152mm			<b>KBL19150.0</b>	19 150 18,30 60 6	4	19150	419	209	152	17.3		93685	
					4	19151	419	216	152	18.8		93685	

Rivet Ref	Head Size	Shank Ø x Shank Length	Drawing type	Head Shape	T = tubular S = semi-tubular	Material	Material Description
<b>93282</b>	12.55	4.6 x 18.5	Type B	Flat	S	Steel	1 x Rivets bag includes 100 pcs
<b>93683</b>	12.25	6.35 x 12.9	Type A	Conical	S	Steel	1 x Rivets bag includes 100 pcs
<b>93685</b>	12.14	6.35 x 16.1	Type A	Conical	S	Steel	1 x Rivets bag includes 100 pcs
<b>93687</b>	12.25	6.35 x 19.3	Type A	Conical	S	Steel	1 x Rivets bag includes 100 pcs



SEDDON ATKINSON – SISU







# WVA

**STEYR**

All



6S (Meritor-Brake)	1991→	F	<b>KBL15879.0</b>	15 879 16,50 60 8	8	15879	325	140	97	16.5		93058	
		R	<b>KBL15879.0</b>	15 879 16,50 60 8	8	15879	325	140	97	16.5		93058	
8S; 9S; 11S (Meritor-Brake)	1990→	F	<b>KBL17988.0</b>	17 988 16,20 60 8	8	17988	325	140	150	16.2		93058	
		R	<b>KBL17988.0</b>	17 988 16,20 60 8	8	17988	325	140	150	16.2		93058	
9S; 10S; 11S (Perrot-Brake)	1986→1989	R	<b>KBL19821.0</b>	19 821 12,00 60 3	2	19822	325	249	160	12		93049	
					2	19821	325	288	160	12		93049	
12M18 (4x4) (Military Vehicle)	1986→	F	<b>KBL17251.0</b>	17 251 12,50 60 4	4	17251	405	370	120	12.5		93060	
12S; 13S (4x2) (Meritor-Brakes)	1987→	F	<b>K19928.0</b>	K19928.0	8	19928	360	167	170	18		93683	
		R	<b>K19928.0</b>	K19928.0	8	19928	360	167	170	18		93683	
13S (4x4)	1986→	F	<b>KBL17251.0</b>	17 251 12,50 60 4	4	17251	405	370	120	12.5		93060	
		R	<b>KBL17252.0</b>	17 252 11,50 60 3	2	17253	405	423	140	11.5		93060	
					2	17252	405	321	140	11.5		93060	
14S; 15S; 16S (4x2) (for Hydraulic Brakes)	1986→1989	F	<b>KBL17847.0</b>	17 847 12,50 60 4	4	17847	405	370	240	12.5		93060	
		R	<b>KBL19134.0</b>	19 134 14,00 60 5	4	19134	420	214	160	14		93067	
					2	19298	420	334	160	14		93067	
14S; 15S; 16S; 17S (4x2) (for Air Brakes)	1990→	F	<b>KBL19922.0</b>	19 922 17,40 60 8	8	19922	394	186	203	17.4		93685	
		R	<b>KBL19071.0</b>	19 071 18,30 00 8	8	19071	410	176	200	18.3		93683/ 93685	
15S (4x4); 16S (4x4) (for Hydraulic Brakes)	1990→	F	<b>KBL17847.0</b>	17 847 12,50 60 4	4	17847	405	370	240	12.5		93060	
		R	<b>KBL19134.0</b>	19 134 14,00 60 5	4	19134	420	214	160	14		93067	
					2	19298	420	334	160	14		93067	
19S - 42S	1986→1993	F	<b>KBL19245.0</b>	19 245 15,00 60 6	4	19245	420	186	160	15		93067	
					4	19782	420	136	160	15		93067	
		R	<b>KBL19246.0</b>	19 246 15,00 00 8	8	19246	420	186	185	15		93067	
19S - 42S (excl 4WD)	1994→	F	<b>KBL19495.9</b>	19 495 17,00 00 8	8	19495	410	177	183	17		93059	
		R	<b>KBL19246.0</b>	19 246 15,00 00 8	8	19246	420	186	185	15		93067	
19S - 42S 4WD	1986→	F	<b>KBL19245.0</b>	19 245 15,00 60 8	8	19245	420	186	160	15		93067	
		R	<b>KBL19246.0</b>	19 246 15,00 00 8	8	19246	420	186	185	15		93067	
19S - 42S Tractor Unit for Eaton/MAN rear axle	1994→	F	<b>KBL19495.9</b>	19 495 17,00 00 8	8	19495	410	177	183	17		93059	
		R	<b>KBL19496.9</b>	19 496 17,00 00 8	8	19496	410	177	223	17		93059	
19S - 42S Tractor Unit for Hypoid axle	1986→1993	F	<b>KBL19245.0</b>	19 245 15,00 60 6	4	19245	420	186	160	15		93067	
					4	19782	420	136	160	15		93067	
		F	<b>KBL19036.0</b>	19 036 18,60 90 6	4	19036	419	188	178	18.6		93685	
					4	19037	419	194	178	18		93685	
991; 1291; 1491; 1891	1978→1985	F	<b>KBL19245.0</b>	19 245 15,00 60 6	4	19245	420	186	160	15		93067	
					4	19782	420	136	160	15		93067	
		R	<b>KBL19246.0</b>	19 246 15,00 00 8	8	19246	420	186	185	15		93067	
991; 1291; 1491; 1891 Allrad	1978→1985	F	<b>KBL19245.0</b>	19 245 15,00 60 8	8	19245	420	186	160	15		93067	
		R	<b>KBL19246.0</b>	19 246 15,00 00 8	8	19246	420	186	185	15		93067	
Leading axle (6x2)		R	<b>KBL19245.0</b>	19 245 15,00 60 8	8	19245	420	186	160	15		93067	
Second Rear axle (6x4)		R	<b>KBL19246.0</b>	19 246 15,00 00 8	8	19246	420	186	185	15		93067	
Trailing axle (6x2): 6 to		R	<b>KBL17377.0</b>	17 377 18,00 00 8	8	17377	420	204	120	18		93058	
Trailing axle (6x2): 8 to		R	<b>KBL19032.0</b>	19 032 17,50 00 8	8	19032	420	203	180	17.5		93251	
Trailing axle (6x2): 10 to		R	<b>KBL19094.0</b>	19 094 17,50 00 8	8	19094	420	203	200	17.5		93251	
			<b>K17456.0</b>	K17456.0	8	17456	420	201	140	18	Opt.	93059	

**TAM**

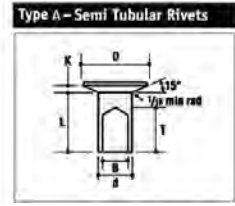
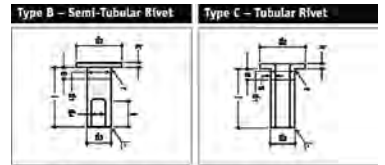
All



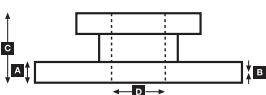
TAM 170/190 A 11		F	<b>KBL19150.0</b>	19 150 18,30 60 6	4	19150	419	209	152	17.3		93685	
					4	19151	419	216	152	18.8		93685	
		R	<b>KBL17269.0</b>	17 269 12,00 60 3	2	17269	400	320	140	12		93058	
					4	17336	400	320	140	12		93058	
		R1	<b>K19256.0</b>	K19256.0	4	19256	419	208	178	18.3		93685	
					4	19260	419	216	178	18.8		93685	
TAM 260 A 119T		F	<b>KBL19786.0</b>	19 786 18,90 00 5	8	19786	410	202	200	18.9		93068	
		R	<b>KBL19641.0</b>	19 641 18,00 00 8	8	19641	434	208	220	18		93068	
TAM 260/T22		F	<b>KBL19643.0</b>	19 643 13,75 00 8	8	19643	409	215	160	13.75		93068	
		R	<b>KBL19642.0</b>	19 642 13,75 00 6	4	19642	409	165	160	13.75		93068	
					4	19643	409	215	160	13.75		93068	



Rivet Ref	Head Size	Shank Ø x Shank Length	Drawing type	Head Shape	T = tubular S = semi-tubular	Material	Material Description
<b>93049</b>	11.5	6 x 15	Type C	Flat	T	Steel	1 x Rivets bag includes 100 pcs
<b>93058</b>	15.5	8 x 15.4	Type C	Flat	T (Stepped)	Steel	1 x Rivets bag includes 100 pcs
<b>93059</b>	15.5	8 x 18	Type C	Flat	T (Stepped)	Steel	1 x Rivets bag includes 100 pcs
<b>93060</b>	15.5	8 x 20	Type C	Flat	T (Stepped)	Steel	1 x Rivets bag includes 100 pcs
<b>93067</b>	18	10 x 18	Type C	Flat	T	Steel	1 x Rivets bag includes 100 pcs
<b>93068</b>	18	10 x 20.6	Type C	Flat	T	Steel	1 x Rivets bag includes 100 pcs
<b>93251</b>	15.5	8 x 15.4	Type B	Flat	S	Steel	1 x Rivets bag includes 100 pcs
<b>93683</b>	12.25	6.35 x 12.9	Type A	Conical	S	Steel	1 x Rivets bag includes 100 pcs
<b>93685</b>	12.14	6.35 x 16.1	Type A	Conical	S	Steel	1 x Rivets bag includes 100 pcs



STEYR – TAM





# WVA



## TATRA

Jamal													
410 x 200mm	2000→	F	<b>KBL19263.0</b>	19 263 19,80 60 5	2	19343	410	201	200	19.8		93060	
		R	<b>KBL19263.0</b>	19 263 19,80 60 5	6	19263	410	201	200	19.8		93060	
410 x 180mm	2000→	F	<b>KBL19262.0</b>	19 262 19,80 60 5	6	19262	410	201	180	19.8		93060	
		R	<b>KBL19262.0</b>	19 262 19,80 60 5	2	19342	410	201	180	19.8		93060	
420 x 160mm	2000→	F	<b>KBL19648.0</b>	19 648 16,00 00 8	8	19648	420	186	160	16		93058	
		R	<b>KBL19648.0</b>	19 648 16,00 00 8	8	19648	420	186	160	16		93058	

T813													
420 x 180mm	1967→1982	F	<b>K19538.0</b>	K19538.0	8	19538	420	186	180	16.1/11.7			
		R	<b>K19538.0</b>	K19538.0	8	19538	420	186	180	16.1/11.7			

T815, T815-2													
420 x 160mm	1982→1998	F	<b>KBL19648.0</b>	19 648 16,00 00 8	8	19648	420	186	160	16		93058	
		R	<b>KBL19648.0</b>	19 648 16,00 00 8	8	19648	420	186	160	16		93058	

T815-2 E1 & E2													
410 x 180mm	1995→	F	<b>KBL19262.0</b>	19 262 19,80 60 5	6	19262	410	201	180	19.8		93060	
		R	<b>KBL19262.0</b>	19 262 19,80 60 5	2	19342	410	201	180	19.8		93060	
410 x 200mm	1995→	F	<b>KBL19263.0</b>	19 263 19,80 60 5	6	19262	410	201	200	19.8		93060	
		R	<b>KBL19263.0</b>	19 263 19,80 60 5	2	19343	410	201	200	19.8		93060	
420 x 160mm		F	<b>KBL19648.0</b>	19 648 16,00 00 8	8	19648	420	186	160	16		93058	
		R	<b>KBL19648.0</b>	19 648 16,00 00 8	8	19648	420	186	160	16		93058	

## VOLVO

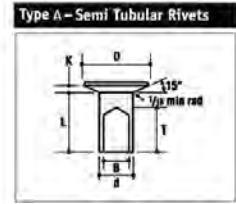
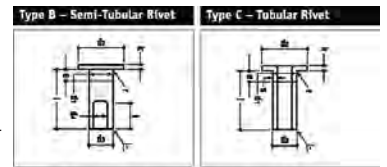
F 6 Series													
F 609 (9 to) F 610; A	1975→1986	R	<b>KBL19620.0</b>	19 620 12,50 60 3	2	19621	325	251	150	12.5			
		R	<b>KBL19620.0</b>	19 620 12,50 60 3	2	19620	325	210	150	12.5			
F 615; S F 616; S F 617; S	1979→	F	<b>KBL19384.0</b>	19 384 18,15 60 5	6	19384	381	188	178	18.15		93684	
	1980→	R	<b>KBL19384.0</b>	19 384 18,15 60 5	2	19385	381	188	178	18.15		93684	
	1980→	R	<b>KBL19384.0</b>	19 384 18,15 60 5	6	19384	381	188	178	18.15		93684	
		R	<b>KBL19384.0</b>	19 384 18,15 60 5	2	19385	381	188	178	18.15		93684	

F 7 Series													
F 7		F	<b>KBL19560.0</b>	19 560 19,00 00 6	4	19560	414	197	152	19	6.5 to	93685	
		R	<b>KBL19467.0</b>	19 467 19,00 60 6	4	19561	414	159	152	19		93685	
		R	<b>KBL19562.0</b>	19 562 19,00 00 6	4	19468	394	146	177	19	7" Brake	93687	
		R	<b>KBL19562.0</b>	19 562 19,00 00 6	4	19467	394	191	177	19		93687	
F 7 for Meritor-Brake	1978→1985	F	<b>KBL19384.0</b>	19 384 18,15 60 5	6	19562	394	190	203	19	8" Brake	93685	
		R	<b>KBL19384.0</b>	19 384 18,15 60 5	4	19563	394	146	203	19		93685	
		F	<b>KBL19384.0</b>	19 384 18,15 60 5	6	19384	381	188	178	18.15		93684	
		R	<b>KBL19384.0</b>	19 384 18,15 60 5	2	19385	381	188	178	18.15		93684	
		R	<b>KBL19384.0</b>	19 384 18,15 60 5	6	19384	381	188	178	18.15		93684	
		R	<b>KBL19384.0</b>	19 384 18,15 60 5	2	19385	381	188	178	18.15		93684	

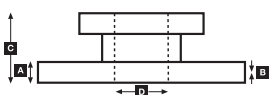
F 12 Series													
F 12 Intercooler 4x2 FAT 6.5 FAT 7.5	1980→1985	F	<b>KBL19560.0</b>	19 560 19,00 00 6	4	19560	414	197	152	19		93685	
		R	<b>KBL19467.0</b>	19 467 19,00 60 6	4	19561	414	159	152	19		93685	
		F	<b>KBL19467.0</b>	19 467 19,00 60 6	4	19467	394	191	177	19	FAT 7.5	93687	
		R	<b>KBL19799.0</b>	19 799 19,00 60 6	4	19468	394	191	177	19		93687	
F 12 Intercooler 6x2 FAT 6.5	1980→1985	F	<b>KBL19560.0</b>	19 560 19,00 00 6	4	19800	394	190	254	19		93685	
		R	<b>KBL19799.0</b>	19 799 19,00 60 6	4	19799	394	146	254	19		93685	
		F	<b>KBL19560.0</b>	19 560 19,00 00 6	4	19560	414	197	152	19		93685	
		R	<b>KBL19799.0</b>	19 799 19,00 60 6	4	19561	414	159	152	19		93685	
		R	<b>KBL19799.0</b>	19 799 19,00 60 6	4	19800	394	190	254	19		93685	
		R	<b>KBL19799.0</b>	19 799 19,00 60 6	4	19799	394	146	254	19		93685	



Rivet Ref	Head Size	Shank Ø x Shank Length	Drawing type	Head Shape	T = tubular S = semi-tubular	Material	Material Description
<b>93058</b>	15.5	8 x 15.4	Type C	Flat	T (Stepped)	Steel	1 x Rivets bag includes 100 pcs
<b>93060</b>	15.5	8 x 20	Type C	Flat	T (Stepped)	Steel	1 x Rivets bag includes 100 pcs
<b>93684</b>	12.14	6.35 x 14.5	Type A	Conical	S	Steel	1 x Rivets bag includes 100 pcs
<b>93685</b>	12.14	6.35 x 16.1	Type A	Conical	S	Steel	1 x Rivets bag includes 100 pcs
<b>93687</b>	12.25	6.35 x 19.3	Type A	Conical	S	Steel	1 x Rivets bag includes 100 pcs



TATRA – VOLVO





# WVA

**...VOLVO****...F 12 Series**

F 12 Intercooler 6x2, 38 to FAT 7.5	1980→1985	F	<b>KBL19467.0</b>	19 467 19,00 60 6	4	19468	394	146	177	19		93687		
					4	19467	394	191	177	19		93687		
			R	<b>KBL19799.0</b>	19 799 19,00 60 6	4	19800	394	190	254	19		93685	
						4	19799	394	146	254	19		93685	

**F 12 / F 16 Series**

F 12/F 16 4x2 (17-18 to) 6x4 (24 to); 6x2 (24-25 to)	01/87→12/94	F	<b>KBL19090.0</b>	19 090 18,30 00 8	8	19090	410	176	175	18.3	Z-Cam-Brake, 6.5 to Axle (96 x L8=5mm Platform, 104 x L10=8mm Platform)	93683/ 93685		
			<b>KBL19071.0</b>	19 071 18,30 00 8	8	19071	410	176	200	18.3	7.5; 8.0 to Axle Load (96 x L8=5mm Platform, 104 x L10=8mm Platform)	93683/ 93685		
			R	<b>KBL19068.0</b>	19 068 18,30 00 8	8	19068	410	176	225	18.3	(96 x L8=5mm Platform, 104 x L10=8mm Platform)	93683/ 93685	
				<b>KBL17992.0</b>	17 992 18,30 60 8	8	17992	410	176	125	18.3	Auxiliary Axle (L8=5mm Platform, L10=8mm Platform)	93683/ 93685	
		R	<b>KBL19941.0</b>	19 941 18,30 60 8	8	19941	410	176	150	18.3	Opt. Auxiliary Axle (96 x L8=5mm Platform, 80 x L10=8mm Platform)	93683/ 93685		
			<b>KBL19071.0</b>	19 071 18,30 00 8	8	19071	410	176	200	18.3	TD 121 G, SR 62 (96 x L8=5mm Platform, 104 x L10=8mm Platform)	93683/ 93685		
			F	<b>KBL19941.0</b>	19 941 18,30 60 8	8	19941	410	176	150	18.3	Z-Cam-Brake, 13 to Axle (96 x L8=5mm Platform, 80 x L10=8mm Platform)	93683/ 93685	
				<b>KBL19090.0</b>	19 090 18,30 00 8	8	19090	410	176	175	18.3	15 to Axle Load (96 x L8=5mm Platform, 104 x L10=8mm Platform)	93683/ 93685	
R	<b>KBL19068.0</b>	19 068 18,30 00 8	8	19068	410	176	225	18.3	15 to Axle Load (96 x L8=5mm Platform, 104 x L10=8mm Platform)	93683/ 93685				
	<b>KBL17992.0</b>	17 992 18,30 60 8	8	17992	410	176	125	18.3	Auxiliary Axle (L8=5mm Platform, L10=8mm Platform)	93683/ 93685				
	<b>KBL19941.0</b>	19 941 18,30 60 8	8	19941	410	176	150	18.3	Opt. Auxiliary Axle (96 x L8=5mm Platform, 80 x L10=8mm Platform)	93683/ 93685				
	<b>KBL19071.0</b>	19 071 18,30 00 8	8	19071	410	176	200	18.3	TD 121 G; SR 62 (96 x L8=5mm Platform, 104 x L10=8mm Platform)	93683/ 93685				

**FE Series**

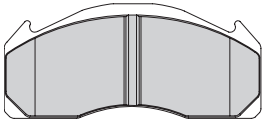
240; 280; 320 Meritor Elsa 225-3 Caliper	05/06→	F	<b>BCV29174BK</b>	29 174 29,00 41 4	4	29174		250	109.5	29			
Meritor Elsa225-1	2006→	F	<b>BCV29173TK</b>	29 173 29,00 41 4	4	29173	434	216	99.5	29		FAI169	
		R	<b>BCV29174BK</b>	29 174 29,00 41 4	4	29174	434	250	109.5	29		FAI169	

**FH Series**

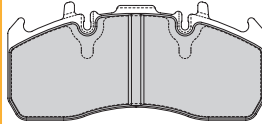
FH 12 (6x2) for Air suspension rear; FH 12-340 250kW/340PS; FH 12-380 279kW/380PS; FH 12-420 309kW/420PS; FH 12-460 338kW/460PS; FH 12-520 382kW/520PS; FH 16 (6x2) for Air suspension rear	01/93→	F	<b>BCV29125TK</b>	29 125 29,00 41 4	4	29125		249.5	111	29			
		R	<b>BCV29125TK</b>	29 125 29,00 41 4	4	29125		249.5	111	29			
16/580; 16/660; 400; 440; 480; 520 with Meritor Elsa 225-3 caliper	05/06→	F	<b>BCV29174BK</b>	29 174 29,00 41 4	4	29174		250	109.5	29	22.5" Wheels		



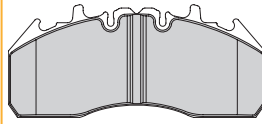
**BCV29125TK**  
29125 MER D-DUCO



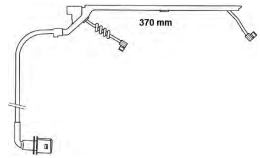
**BCV29173TK**  
29173 MER Elsa 225-1



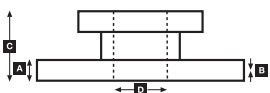
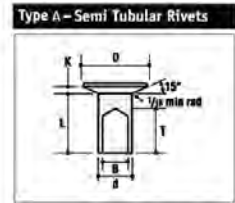
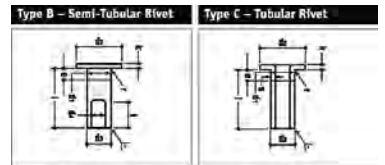
**BCV29174BK**  
29174 MER Elsa 225-3



**FAI169** ↔ 355  
2



Rivet Ref	Head Size	Shank Ø x Shank Length	Drawing type	Head Shape	T = tubular S = semi-tubular	Material	Material Description
<b>93683</b>	12.25	6.35 x 12.9	Type A	Conical	S	Steel	1 x Rivets bag includes 100 pcs
<b>93685</b>	12.14	6.35 x 16.1	Type A	Conical	S	Steel	1 x Rivets bag includes 100 pcs
<b>93687</b>	12.25	6.35 x 19.3	Type A	Conical	S	Steel	1 x Rivets bag includes 100 pcs





# WVA

**...VOLVO****...FH Series**

FH 12; FH 16	1996→2006	F	<b>BCV29125TK</b>	29 125 29,00 41 4	4	29125	434 434	249.5	111	29	Solid Disc; Mounting kit FAC162			<b>BCR249A</b>
		R	<b>BCV29151TK</b>	29 151 29,00 41 4	4	29151	410 410	216	97	29	Volvo Lift Axle; Solid Disc; Mounting kit FAC162 Volvo Lift Axle			<b>BCR349A</b>
		R	<b>BCV29137TK</b>	29 137 29,00 41 4	4	29137	377 375	210	102.5	29	Solid Disc; Mounting kit FAC163			<b>BCR334A</b>
		R	<b>BCV29125TK</b>	29 125 29,00 41 4	4	29125	434 434	249.5	111	29	Solid Disc; Mounting kit FAC162			<b>BCR249A</b>
FH 12; FH 16	2006→	F	<b>BCV29174BK</b>	29 174 29,00 41 4	4	29174	434	250	109.5	29				
		R	<b>BCV29177TK</b>	29 177 29,00 41 4	4	29177	375	210	102.5	29				
		R	<b>BCV29173TK</b>	29 173 29,00 41 4	4	29173	410	216	99.5	29				
		R	<b>BCV29174BK</b>	29 174 29,00 41 4	4	29174	434	250	109.5	29				
FH 400; FH 440; FH 480; FH 520		R	<b>BCV29177TK</b>	29 177 29,00 41 4	4	29177		210	102.5	29	Volvo Lift Axle Meritor VGT195	FAI169		

**FH Series**

FH 12 (6x2) For air suspension rear	08/93→	F	<b>KBL19090.0</b>	19 090 18,30 00 8	8	19090	410	176	175	18.3	Z-Cam-Brake (96 x L8=5mm Platform, 104 x L10=8mm Platform)	93683/ 93685		
		F	<b>KBL19071.0</b>	19 071 18,30 00 8	8	19071	410	176	200	18.3	Opt. (96 x L8=5mm Platform, 104 x L10=8mm Platform)	93683/ 93685		
		R	<b>KBL19941.0</b>	19 941 18,30 60 8	8	19941	410	176	150	18.3	Auxiliary Axle 7.5 to Axle Load (96 x L8=5mm Platform, 80 x L10=8mm Platform)	93683/ 93685		
		R	<b>KBL19071.0</b>	19 071 18,30 00 8	8	19071	410	176	200	18.3	(96 x L8=5mm Platform, 104 x L10=8mm Platform)	93683/ 93685		
FH 12-340 250kW/340PS FH 12-420 309kW/420PS	08/93→	F	<b>KBL19090.0</b>	19 090 18,30 00 8	8	19090	410	176	175	18.3	Z-Cam-Brake (96 x L8=5mm Platform, 104 x L10=8mm Platform)	93683/ 93685		
		F	<b>KBL19071.0</b>	19 071 18,30 00 8	8	19071	410	176	200	18.3	Opt. (96 x L8=5mm Platform, 104 x L10=8mm Platform)	93683/ 93685		
		R	<b>KBL19071.0</b>	19 071 18,30 00 8	8	19071	410	176	200	18.3	(96 x L8=5mm Platform, 104 x L10=8mm Platform)	93683/ 93685		
		R	<b>KBL19068.0</b>	19 068 18,30 00 8	8	19068	410	176	225	18.3	(96 x L8=5mm Platform, 104 x L10=8mm Platform)	93683/ 93685		
FH 12-380 279kW/380PS FH 12-520 382kW/520PS	08/93→	R	<b>KBL17992.0</b>	17 992 18,30 60 8	8	17992	410	176	125	18.3	Auxiliary Axle (L8=5mm Platform, L10=8mm Platform)	93683/ 93685		
		F	<b>KBL19090.0</b>	19 090 18,30 00 8	8	19090	410	176	175	18.3	Z-Cam-Brake (96 x L8=5mm Platform, 104 x L10=8mm Platform)	93683/ 93685		
		F	<b>KBL19071.0</b>	19 071 18,30 00 8	8	19071	410	176	200	18.3	Opt. (96 x L8=5mm Platform, 104 x L10=8mm Platform)	93683/ 93685		
		R	<b>KBL19071.0</b>	19 071 18,30 00 8	8	19071	410	176	200	18.3	(96 x L8=5mm Platform, 104 x L10=8mm Platform)	93683/ 93685		
FH 12-380 279kW/380PS FH 12-520 382kW/520PS	08/93→	R	<b>KBL19068.0</b>	19 068 18,30 00 8	8	19068	410	176	225	18.3	Opt. (96 x L8=5mm Platform, 104 x L10=8mm Platform)	93683/ 93685		
		R	<b>KBL17992.0</b>	17 992 18,30 60 8	8	17992	410	176	125	18.3	Auxiliary Axle (L8=5mm Platform, L10=8mm Platform)	93683/ 93685		
		F	<b>KBL19090.0</b>	19 090 18,30 00 8	8	19090	410	176	175	18.3	Z-Cam-Brake (96 x L8=5mm Platform, 104 x L10=8mm Platform)	93683/ 93685		
		F	<b>KBL19071.0</b>	19 071 18,30 00 8	8	19071	410	176	200	18.3	Opt. (96 x L8=5mm Platform, 104 x L10=8mm Platform)	93683/ 93685		
FH 12-380 279kW/380PS FH 12-520 382kW/520PS	08/93→	R	<b>KBL19071.0</b>	19 071 18,30 00 8	8	19071	410	176	200	18.3	(96 x L8=5mm Platform, 104 x L10=8mm Platform)	93683/ 93685		
		R	<b>KBL19068.0</b>	19 068 18,30 00 8	8	19068	410	176	225	18.3	Opt. (96 x L8=5mm Platform, 104 x L10=8mm Platform)	93683/ 93685		
		R	<b>KBL17992.0</b>	17 992 18,30 60 8	8	17992	410	176	125	18.3	Auxiliary Axle (L8=5mm Platform, L10=8mm Platform)	93683/ 93685		
		R	<b>KBL19071.0</b>	19 071 18,30 00 8	8	19071	410	176	200	18.3	Opt. Auxiliary Axle (96 x L8=5mm Platform, 104 x L10=8mm Platform)	93683/ 93685		







# WVA

**...VOLVO****...FH Series**

FH 12-460 338kW/460PS		F	<b>KBL19090.0</b>	19 090 18,30 00 8	8	19090	410	176	175	18.3	Z-Cam-Brake (96 x L8=5mm Platform, 104 x L10=8mm Platform)	93683/ 93685	
			<b>KBL19071.0</b>	19 071 18,30 00 8	8	19071	410	176	200	18.3	Opt. (96 x L8=5mm Platform, 104 x L10=8mm Platform)	93683/ 93685	
		R	<b>KBL19071.0</b>	19 071 18,30 00 8	8	19071	410	176	200	18.3	(96 x L8=5mm Platform, 104 x L10=8mm Platform)	93683/ 93685	
			<b>KBL19068.0</b>	19 068 18,30 00 8	8	19068	410	176	225	18.3	Opt. (96 x L8=5mm Platform, 104 x L10=8mm Platform)	93683/ 93685	
	R	<b>KBL17992.0</b>	17 992 18,30 60 8	8	17992	410	176	125	18.3	Auxiliary Axle (L8=5mm Platform, L10=8mm Platform)	93683/ 93685		
			<b>KBL19071.0</b>	19 071 18,30 00 8	8	19071	410	176	200	18.3	Opt. (96 x L8=5mm Platform, 104 x L10=8mm Platform)	93683/ 93685	

**FL Series**

FL 240; 280	05/06→	F	<b>BCV29173TK</b>	29 173 29,00 41 4	4	29173		216	99.5	29	Meritor Easo225-1		
			<b>BCV29181TK</b>	29 181 30,00 41 4	4	29181		210	92	30	Haldex DB19		FAI175
		R	<b>BCV29173TK</b>	29 173 29,00 41 4	4	29173	375	216	99.5	29	Meritor Easo225-1		
			<b>BCV29181TK</b>	29 181 30,00 41 4	4	29181	210	92	30	Haldex DB19		FAI175	<b>BCR325A</b>

**FL 4 Series**

FL 406; FL 408; FL 411 82kW		F	<b>BCV29067T</b>	29 067 22,00 40 4	4	29067	322	176	79	22	→02/90			
			<b>FCV702</b>	FCV702	4	29039	322	177	78	22	03/90→		FAI104	<b>FCR130A</b>
		R	<b>BCV29067T</b>	29 067 22,00 40 4	4	29067	322	176	79	22	→02/90			
			<b>FCV702</b>	FCV702	4	29039	322	177	78	22	03/90→		<b>FCR306A</b> <b>FCR306A</b>	

**FL 6 Series**

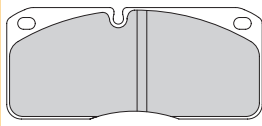
FL 608; FL 609; FL 610; FL 611; FL 612 126-184kW FL 613; FL 614; FL 615 126-184kW		F	<b>BCV29067T</b>	29 067 22,00 40 4	4	29067	322	176	79	22	→02/90			
			<b>FCV702</b>	FCV702	4	29039	322	177	78	22	03/90→		FAI104	<b>BCR131A</b> <b>BCR131A</b>
		R	<b>BCV29067T</b>	29 067 22,00 40 4	4	29067	322	176	79	22	→02/90			
			<b>FCV702</b>	FCV702	4	29039	322	177	78	22	03/90→		FAI104	<b>BCR142A</b> <b>BCR142A</b>
FL 613; FL 614; FL 615 126-184kW	2000→	F	<b>BCV29137TK</b>	29 137 29,00 41 4	4	29137	337	210	102.5	29	17.5" Wheels; Meritor B-DUCO Caliper		<b>BCR303A</b>	
			<b>BCV29137TK</b>	29 137 29,00 41 4	4	29137	375	210	102.5	29	19.5" Wheels; Meritor C-DUCO Caliper			
		R	<b>BCV29137TK</b>	29 137 29,00 41 4	4	29137	337	210	102.5	29	17.5" Wheels; Meritor B-DUCO Caliper		<b>BCR303A</b>	
			<b>BCV29137TK</b>	29 137 29,00 41 4	4	29137	375	210	102.5	29	19.5" Wheels; Meritor C-DUCO Caliper			
FL 616; FL 617; FL 618		F	<b>FCV702</b>	FCV702	4	29039	322	177	78	22	→2000		FAI104	<b>BCR131A</b>
			<b>BCV29125TK</b>	29 125 29,00 41 4	4	29125	249.5	111	29	2000→				
		R	<b>FCV702</b>	FCV702	4	29039	322	177	78	22	→2000		FAI104	<b>BCR142A</b>
			<b>BCV29125TK</b>	29 125 29,00 41 4	4	29125	249.5	111	29	2000→				

**FL 6 Series**

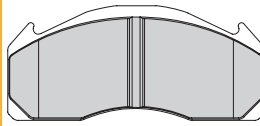
FL 608; FL 609; FL 611	1991→	F	<b>KBL19543.0</b>	19 543 14,80 60 5	4	19543	360	174	170	14.8		93683	
					2	19552	360	269	170	8.4		93683	
FL 610	1991→	R	<b>KBL19543.0</b>	19 543 14,80 60 5	4	19543	360	174	170	14.8		93683	
					2	19552	360	269	170	8.4		93683	
FL 610	1991→	F	<b>K17357.0</b>	K17357.0	4	17357	360	174	140	14.8		93683	
					4	17358	360	174	140	9.7		93683	
		R	<b>K17357.0</b>	K17357.0	4	17357	360	174	140	14.8		93683	
					4	17358	360	174	140	9.7		93683	
FL 611	1994→	F	<b>K17357.0</b>	K17357.0	4	17357	360	174	140	14.8		93683	
					4	17358	360	174	140	9.7		93683	
		R	<b>K17357.0</b>	K17357.0	4	17357	360	174	140	14.8		93683	
					4	17358	360	174	140	9.7		93683	



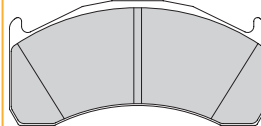
**BCV29067T**  
29067 MER 2x68



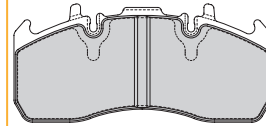
**BCV29125TK**  
29125 MER D-DUCO



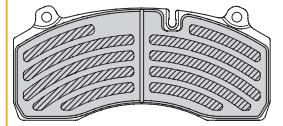
**BCV29137TK**  
29137 MER C-DUCO



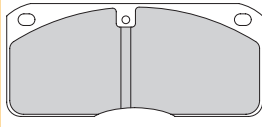
**BCV29173TK**  
29173 MER Elsa 225-1



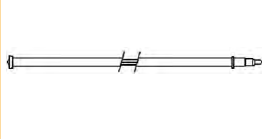
**BCV29181TK**  
29181 HAL DB19



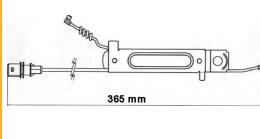
**FCV702**  
29039 MER 2x68



**FAI104** ↔ 235  
2



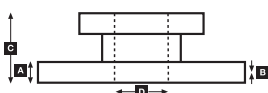
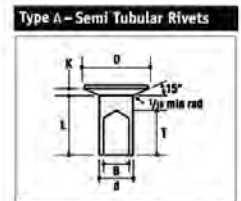
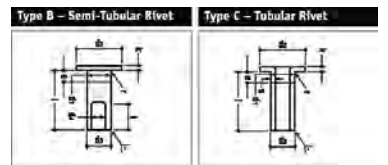
**FAI175** ↔ 365  
2



			A	B	C	D		Kg		ABS
<b>BCR131A</b>			322	30	28	90	132	8xM14	13.4	
<b>BCR142A</b>			322	30	27.75	138	216	8x13.1	15.35	
<b>BCR303A</b>			337	30	28	100	91.5	10x14.5 2xM10	18.35	
<b>BCR325A</b>			375	45	37	166.5	222	8x22.5	29.642	
<b>FCR130A</b>			322	30	27	90	132	6xM14	12.915	
<b>FCR306A</b>			322	30	28	115	164	6xM12	13.55	



Rivet Ref	Head Size	Shank Ø x Shank Length	Drawing type	Head Shape	T = tubular S = semi-tubular	Material	Material Description
<b>93683</b>	12.25	6.35 x 12.9	Type A	Conical	S	Steel	1 x Rivets bag includes 100 pcs
<b>93685</b>	12.14	6.35 x 16.1	Type A	Conical	S	Steel	1 x Rivets bag includes 100 pcs





# WVA

**...VOLVO****...FL 6 Series**

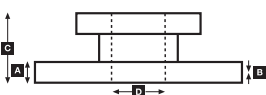
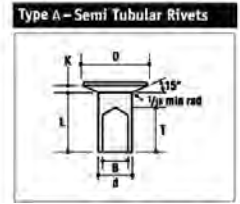
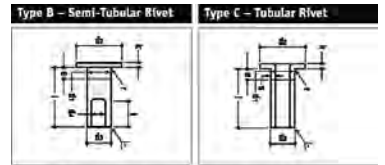
FL 614	1990→	F	<b>KBL19543.0</b>	19 543 14,80 60 5	4	19543	360	174	170	14.8	Opt. 1990→1994	93683		
					2	19552	360	269	170	8.4		93683		
		F	<b>K17357.0</b>	K17357.0	4	17357	360	174	140	14.8	Opt. 1995→04/00	93683		
					4	17358	360	174	140	9.7		93683		
		F	<b>KBL19758.0</b>	19 758 14,80 60 6	4	19758	360	174	170	14.8	1995→04/00	93683		
					4	19759	360	174	170	9.7		93683		
FL 614 (Plattform Chass.)	1994→04/00	F	<b>KBL19384.0</b>	19 384 18,15 60 5	6	19384	381	188	178	18.15		93684		
					2	19385	381	188	178	18.15		93684		
		R	<b>KBL19384.0</b>	19 384 18,15 60 5	6	19384	381	188	178	18.15		93684		
					2	19385	381	188	178	18.15		93684		
		F	<b>K17357.0</b>	K17357.0	4	17357	360	174	140	14.8		93683		
					4	17358	360	174	140	9.7		93683		
FL 614 (Rigid Chass.) FL 615	1994→04/00	F	<b>KBL19758.0</b>	19 758 14,80 60 6	4	19758	360	174	170	14.8	Opt.	93683		
					4	19759	360	174	170	9.7		93683		
		R	<b>K17357.0</b>	K17357.0	4	17357	360	174	140	14.8		93683		
					4	17358	360	174	140	9.7		93683		
FL 615; FL 616; FL 617		F	<b>KBL19384.0</b>	19 384 18,15 60 5	6	19384	381	188	178	18.15	→1989	93684		
					2	19385	381	188	178	18.15		93684		
		F	<b>KBL19492.0</b>	19 492 19,20 60 8	8	19492	381	180	180	19.2	1990→	93684		
		R	<b>KBL19384.0</b>	19 384 18,15 60 5	6	19384	381	188	178	18.15	→1989	93684		
FL 618	10/91→04/00	F	<b>KBL19492.0</b>	19 492 19,20 60 8	8	19492	381	180	180	19.2		93684		
					8	19542	381	180	200	19.2	6 to Opt.	93684		
		R	<b>KBL19492.0</b>	19 492 19,20 60 8	8	19492	381	180	180	19.2	6.5-7.5 to	93684		
					8	19542	381	180	200	19.2	6 to Opt.	93684		
FL 619		F	<b>KBL19492.0</b>	19 492 19,20 60 8	8	19492	381	180	180	19.2	→1992	93684		
		R	<b>KBL19492.0</b>	19 492 19,20 60 8	8	19492	381	180	180	19.2	→1992	93684		
					8	19542	381	180	200	19.2	6.5-7.5 to, 1993→	93684		

**FL 7 / FL 10 Series**

4x2 Model for 6.5 to Axle load	09/85→	F	<b>KBL19941.0</b>	19 941 18,30 60 8	8	19941	410	176	150	18.3	Z-Cam-Brake (96 x L8=5mm Platform, 80 x L10=8mm Platform)	93683/ 93685		
		R	<b>KBL19071.0</b>	19 071 18,30 00 8	8	19071	410	176	200	18.3	Z-Cam-Brake (96 x L8=5mm Platform, 104 x L10=8mm Platform)	93683/ 93685		
4x2 Model for 7.5/8 to Axle load	09/85→	F	<b>KBL19090.0</b>	19 090 18,30 00 8	8	19090	410	176	175	18.3	Z-Cam-Brake (96 x L8=5mm Platform, 104 x L10=8mm Platform)	93683/ 93685		
		R	<b>KBL19071.0</b>	19 071 18,30 00 8	8	19071	410	176	200	18.3	Z-Cam-Brake (96 x L8=5mm Platform, 104 x L10=8mm Platform)	93683/ 93685		
6x2 Model for 7.5/8 to Axle load Air Suspension & S-Ride	09/85→	F	<b>KBL19090.0</b>	19 090 18,30 00 8	8	19090	410	176	175	18.3	Z-Cam-Brake (96 x L8=5mm Platform, 104 x L10=8mm Platform)	93683/ 93685		
		R1	<b>KBL19090.0</b>	19 090 18,30 00 8	8	19090	410	176	175	18.3	Z-Cam-Brake (96 x L8=5mm Platform, 104 x L10=8mm Platform)	93683/ 93685		
		R2	<b>KBL17992.0</b>	17 992 18,30 60 8	8	17992	410	176	125	18.3	(L8=5mm Platform, L10=8mm Platform)	93683/ 93685		



Rivet Ref	Head Size	Shank Ø x Shank Length	Drawing type	Head Shape	T = tubular S = semi-tubular	Material	Material Description
<b>93683</b>	12.25	6.35 x 12.9	Type A	Conical	S	Steel	1 x Rivets bag includes 100 pcs
<b>93684</b>	12.14	6.35 x 14.5	Type A	Conical	S	Steel	1 x Rivets bag includes 100 pcs
<b>93685</b>	12.14	6.35 x 16.1	Type A	Conical	S	Steel	1 x Rivets bag includes 100 pcs





# WVA

**...VOLVO****...FL 7 / FL 10 Series**

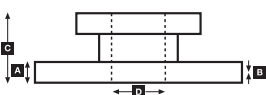
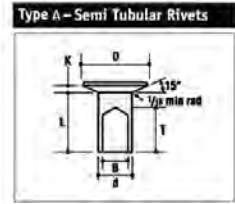
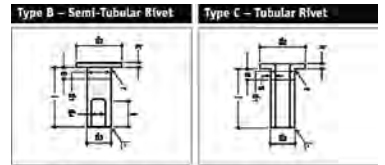
6x2 & 6x2/2/4 Model for 6.5 to Axle load	09/85→	F	<b>KBL19941.0</b>	19 941 18,30 60 8	8	19941	410	176	150	18.3	Z-Cam-Brake (96 x L8=5mm Platform, 80 x L10=8mm Platform)	93683/ 93685		
		R1	<b>KBL19071.0</b>	19 071 18,30 00 8	8	19071	410	176	200	18.3	Z-Cam-Brake (96 x L8=5mm Platform, 104 x L10=8mm Platform)	93683/ 93685		
		R2	<b>KBL17992.0</b>	17 992 18,30 60 8	8	17992	410	176	125	18.3	(L8=5mm Platform, L10=8mm Platform)	93683/ 93685		
6x2 & 6x2/2/4 Model for 7.5/8 to Axle load	09/85→	F	<b>KBL19090.0</b>	19 090 18,30 00 8	8	19090	410	176	175	18.3	Z-Cam-Brake (96 x L8=5mm Platform, 104 x L10=8mm Platform)	93683/ 93685		
		R1	<b>KBL19071.0</b>	19 071 18,30 00 8	8	19071	410	176	200	18.3	Z-Cam-Brake (96 x L8=5mm Platform, 104 x L10=8mm Platform)	93683/ 93685		
		R2	<b>KBL17992.0</b>	17 992 18,30 60 8	8	17992	410	176	125	18.3	(L8=5mm Platform, L10=8mm Platform)	93683/ 93685		
6x2 Model for 6.5 to Axle load Air Suspension & S-Ride	09/85→	F	<b>KBL19941.0</b>	19 941 18,30 60 8	8	19941	410	176	150	18.3	Z-Cam-Brake (96 x L8=5mm Platform, 80 x L10=8mm Platform)	93683/ 93685		
		R1	<b>KBL19090.0</b>	19 090 18,30 00 8	8	19090	410	176	175	18.3	Z-Cam-Brake (96 x L8=5mm Platform, 104 x L10=8mm Platform)	93683/ 93685		
		R2	<b>KBL17992.0</b>	17 992 18,30 60 8	8	17992	410	176	125	18.3	(L8=5mm Platform, L10=8mm Platform)	93683/ 93685		
8x4 Model	09/85→	F1	<b>KBL19941.0</b>	19 941 18,30 60 8	8	19941	410	176	150	18.3	(96 x L8=5mm Platform, 80 x L10=8mm Platform)	93683/ 93685		
		F2	<b>KBL19941.0</b>	19 941 18,30 60 8	8	19941	410	176	150	18.3	(96 x L8=5mm Platform, 80 x L10=8mm Platform)	93683/ 93685		
		R1	<b>KBL19090.0</b>	19 090 18,30 00 8	8	19090	410	176	175	18.3	8x4 T-Ride (96 x L8=5mm Platform, 104 x L10=8mm Platform)	93683/ 93685		
			<b>KBL19068.0</b>	19 068 18,30 00 8	8	19068	410	176	225	18.3	8x4 T-Ride (96 x L8=5mm Platform, 104 x L10=8mm Platform)	93683/ 93685		
		R2	<b>KBL17992.0</b>	17 992 18,30 60 8	8	17992	410	176	125	18.3	(L8=5mm Platform, L10=8mm Platform)	93683/ 93685		
			<b>KBL19090.0</b>	19 090 18,30 00 8	8	19090	410	176	175	18.3	8x4 T-Ride (96 x L8=5mm Platform, 104 x L10=8mm Platform)	93683/ 93685		

**FL 10 Series**

6x4 Model (FAT 6.5) T-Ride; (FAT 7.5) T-Ride	09/85→	F	<b>KBL19941.0</b>	19 941 18,30 60 8	8	19941	410	176	150	18.3	Z-Cam-Brake (96 x L8=5mm Platform, 80 x L10=8mm Platform)	93683/ 93685		
			<b>KBL19090.0</b>	19 090 18,30 00 8	8	19090	410	176	175	18.3	Z-Cam-Brake (96 x L8=5mm Platform, 104 x L10=8mm Platform)	93683/ 93685		
		R1	<b>KBL19090.0</b>	19 090 18,30 00 8	8	19090	410	176	175	18.3	Z-Cam-Brake 20 to Axle (96 x L8=5mm Platform, 104 x L10=8mm Platform)	93683/ 93685		
			<b>KBL19071.0</b>	19 071 18,30 00 8	8	19071	410	176	200	18.3	Z-Cam-Brake 26 to Axle (96 x L8=5mm Platform, 104 x L10=8mm Platform)	93683/ 93685		
		R2	<b>KBL19090.0</b>	19 090 18,30 00 8	8	19090	410	176	175	18.3	20 to Axle (96 x L8=5mm Platform, 104 x L10=8mm Platform)	93683/ 93685		
			<b>KBL19071.0</b>	19 071 18,30 00 8	8	19071	410	176	200	18.3	26 to Axle (96 x L8=5mm Platform, 104 x L10=8mm Platform)	93683/ 93685		



Rivet Ref	Head Size	Shank Ø x Shank Length	Drawing type	Head Shape	T = tubular S = semi-tubular	Material	Material Description
<b>93683</b>	12.25	6.35 x 12.9	Type A	Conical	S	Steel	1 x Rivets bag includes 100 pcs
<b>93685</b>	12.14	6.35 x 16.1	Type A	Conical	S	Steel	1 x Rivets bag includes 100 pcs







# WVA

**...VOLVO****FL II Series**

	06/09→	F	<b>BCV29173TK</b>	29 173 29,00 41 4	4	29173	375	216	99.5	29	Meritor Elsa225-1	FAI169	<b>BCR324A</b>
			<b>BCV29181TK</b>	29 181 30,00 41 4	4	29181	375	210	92	30	Hallex DB19	FAI175	<b>BCR324A</b>
		R	<b>BCV29173TK</b>	29 173 29,00 41 4	4	29173	375	216	99.5	29	Meritor Elsa225-1	FAI169	<b>BCR378A</b>
			<b>BCV29181TK</b>	29 181 30,00 41 4	4	29181	375	210	92	30	Hallex DB19	FAI175	<b>BCR378A</b>

**FL II/III Series**

Models fitted with Wabco MAXX19	2006→	F	<b>BCV29284T</b>	29 284 30,00 404	4	29284	410	210.5	91	30	FAC178 (complete acc. kit)	FAI186	<b>BCR374A</b>
		R	<b>BCV29284T</b>	29 284 30,00 404	4	29284	410	210.5	91	30	FAC178 (complete acc. kit)	FAI186	<b>BCR374A</b>

**FLC**

FLC 140 99kW	09/96→09/00	F	<b>FCV702</b>	FCV702	4	29039	322	177	78	22		FAI104	<b>FCR130A</b>
		R	<b>FCV702</b>	FCV702	4	29039	322	177	78	22			<b>BCR131A</b>
													<b>BCR142A</b>

**FLE**

FLE	2001→	F	<b>BCV29125TK</b>	29 125 29,00 41 4	4	29125		249.5	111	29			
		R	<b>BCV29125TK</b>	29 125 29,00 41 4	4	29125		249.5	111	29			

**FM Series**

4x2 Tractors & Rigids Meritor D DUCO; 6x2 Tractors & Rigids Meritor D DUCO	05/00→	F	<b>BCV29125TK</b>	29 125 29,00 41 4	4	29125		249.5	111	29			<b>BCR249A</b>
		R	<b>BCV29125TK</b>	29 125 29,00 41 4	4	29125		249.5	111	29			
FM 300; 340; 360; 380; 400; 440; 480 Meritor Elsa 225-3 Caliper	09/05→	F	<b>BCV29174BK</b>	29 174 29,00 41 4	4	29174		250	109.5	29			
		R	<b>BCV29177TK</b>	29 177 29,00 41 4	4	29177	375	210	102.5	29	Volvo Lift Axle Meritor VGT195	FAI169	
			<b>BCV29174BK</b>	29 174 29,00 41 4	4	29174	434	250	109.5	29			
FM 9, FM 12	2000→2005	F	<b>BCV29173TK</b>	29 173 29,00 41 4	4	29173	410	216	99.5	29	Rear Non Drive Axle	FAI169	
			<b>BCV29125TK</b>	29 125 29,00 41 4	4	29125	434	249.5	111	29	Solid Disc; Mounting kit FAC162		<b>BCR249A</b>
		R	<b>BCV29151TK</b>	29 151 29,00 41 4	4	29151		216	97	29	Lift Axle		<b>BCR349A</b>
		<b>BCV29151TK</b>	29 151 29,00 41 4	4	29151	410	216	97	29	Volvo Lift Axle; Solid Disc; Mounting kit FAC162		<b>BCR349A</b>	
		R	<b>BCV29137TK</b>	29 137 29,00 41 4	4	29137	377	210	102.5	29	Solid Disc; Mounting kit FAC163		<b>BCR334A</b>
		R	<b>BCV29125TK</b>	29 125 29,00 41 4	4	29125	434	249.5	111	29	Solid Disc; Mounting kit FAC162		<b>BCR249A</b>

**FS Series**

FS 718 169-191kW	09/94→03/96	F	<b>FCV702</b>	FCV702	4	29039	322	177	78	22		FAI104	<b>BCR131A</b>
------------------	-------------	---	---------------	--------	---	-------	-----	-----	----	----	--	--------	----------------

**FS Series**

FS 718	1992→	F	<b>KBL19492.0</b>	19 492 19,20 60 8	8	19492	381	180	180	19.2	6 to Axle Load	93684	
			<b>KBL19542.0</b>	19 542 19,20 60 8	8	19542	381	180	200	19.2	6.5-7.5 Axle Load	93684	
		R	<b>KBL19492.0</b>	19 492 19,20 60 8	8	19492	381	180	180	19.2	6 to Axle Load	93684	
			<b>KBL19542.0</b>	19 542 19,20 60 8	8	19542	381	180	200	19.2	6.5-7.5 Axle Load	93684	

**N7, N 10, N12 (Mk 2)**

All	1980→	F	<b>KBL19467.0</b>	19 467 19,00 60 6	4	19468	394	146	177	19		93687		
				<b>KBL19467.0</b>	19 467 19,00 60 6	4	19467	394	191	177	19		93687	
		R	<b>KBL19562.0</b>	19 562 19,00 00 6	4	19562	394	190	203	19			93685	
				<b>KBL19562.0</b>	19 562 19,00 00 6	4	19563	394	146	203	19		93685	

**YUGO****Zeta Turbo 650**

All		F	<b>KBL17635.0</b>	17 635 12,00 60 3	2	17635	325	249	120	12		93048	
						17636	325	288	120	12		93048	



**BCV29125TK**  
29125 MER D-DUCO

**BCV29137TK**  
29137 MER C-DUCO

**BCV29151TK**  
29151 MER DLE-DUCO

**BCV29173TK**  
29173 MER Elsa 225-1

**BCV29174BK**  
29174 MER Elsa 225-3

**BCV29177TK**  
29177 MER VGT195

**BCV29181TK**  
29181 HAL DB19

**BCV29284T**  
29284 WAB MAXX19

**FCV702**  
29039 MER 2x68



**FAC162**

**FAC163**

**FAC178**

**FAI104** ← 235  
2

**FAI169** ← 355  
2

**FAI175** ← 365  
2

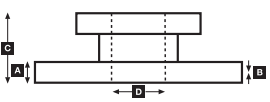
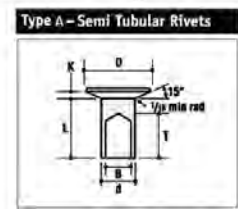
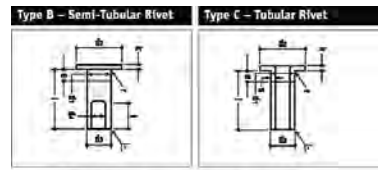
**FAI186** ← 335  
2



				A	B	C	D		Kg		ABS	
<b>BCR131A</b>				322	30	28	90	132	8xM14	13.4		
<b>BCR142A</b>				322	30	27.75	138	216	8x13.1	15.35		
<b>BCR249A</b>				435	45	41	45	-	Splined	42.35		
<b>BCR324A</b>				375	45	37	119	111	10x15 + 2xM14	24.138		
<b>BCR334A</b>				377	45	41	45	181	Splined	27.3		
<b>BCR349A</b>				410	45	41	45	220	Splined	29.8		
<b>BCR374A</b>				410	45	37	92.8	131	10	28.6		
<b>BCR378A</b>				375	45	37	166.5	262	10	31.52		
<b>FCR130A</b>				322	30	27	90	132	6xM14	12.915		



Rivet Ref	Head Size	Shank Ø x Shank Length	Drawing type	Head Shape	T = tubular S = semi-tubular	Material	Material Description
<b>93048</b>	11.5	6 x 12.4	Type C	Flat	T	Steel	1 x Rivets bag includes 100 pcs
<b>93684</b>	12.14	6.35 x 14.5	Type A	Conical	S	Steel	1 x Rivets bag includes 100 pcs
<b>93685</b>	12.14	6.35 x 16.1	Type A	Conical	S	Steel	1 x Rivets bag includes 100 pcs
<b>93687</b>	12.25	6.35 x 19.3	Type A	Conical	S	Steel	1 x Rivets bag includes 100 pcs





# WVA

**ACERBI**

All



Knorr SN7 Brakes		<b>BCV29253TK</b>	29 253 30,00 41 4	4	29253	248	109.5	30	Protex-S			
------------------	--	-------------------	-------------------	---	-------	-----	-------	----	----------	--	--	--

All



300 x 200mm (BPW)		<b>KBL19574.0</b>	19 574 18,00 00 8	8	19574	300	144	200	18		93251	
311 x 203mm (SMB C3)		<b>KBL19608.0</b>	19 608 18,40 00 6	4	19609	311	136	203	19.3		93275	
				4	19608	311	141	203	18.4		93275	
419 x 178mm (SMB C2)		<b>KBL19613.0</b>	19 613 19,20 70 6	4	19614	419	188	178	18.6	Conical Drilling	93281	
				4	19613	419	192	178	19.2		93281	
419 x 203mm		<b>K19366.0</b>	K19366.0	4	19366	419	189	203	18.7		93685	
				4	19365	419	192	203	18.7			
419 x 203mm (SMB C1)		<b>KBL19557.0</b>	19 557 18,60 70 6	4	19606	419	188	203	19.2	Conical Drilling	93281	
				4	19557	419	192	203	18.6		93281	
420 x 180mm		<b>KBL19032.0</b>	19 032 17,80 00 8	8	19032	420	205	180	17.8		93251	
420 x 200mm		<b>KBL19094.0</b>	19 094 17,80 00 8	8	19094	420	202	200	17.8		93251	

**ADIGE**

All



320 x 140mm		<b>K17660.0</b>	K17660.0	4	17660	320	310	140	12		93060	
420 x 90mm		<b>KBL15494.0</b>	15 494 12,00 60 4	4	15494	420	397	90	12		93060	
420 x 140mm		<b>KBL17895.0</b>	17 895 12,00 60 4	4	17895	420	401	140	12		93060	

**ADR**

All



300 x 100		<b>KBL57251.0</b>	57 251 11,00 00 4	4	57251	300	248.5	100	11			
300 x 135		<b>KBL57250.0</b>	57 250 11,00 00 4	4	57250	300	246.6	135	11	16.5mm Counter Bore Ø		
		<b>KBL57248.0</b>	57 248 11,00 00 4	4	57248	300	248	135	11	18.5mm Counter Bore Ø		
300 x 150		<b>KBL59338.0</b>	59 338 11,00 00 4	4	59338	300	286	150	11			
300 x 160		<b>KBL59335.0</b>	59 335 11,00 66 4	4	59335	300	286	160	11			
400 x 120		<b>KBL17016.2</b>	17 016 11,00 00 8	8	17016	400	192.7	120	11		93251	

**AUSTERAS**

All



420 x 140mm		<b>K17456.0</b>	K17456.0	8	17456	420	201	140	18		93059	
420 x 180mm		<b>KBL19032.0</b>	19 032 17,80 00 8	8	19032	420	205	180	17.8		93251	

**BAJ et FOND**

All



419 x 178mm		<b>KBL19036.0</b>	19 036 18,60 90 6	4	19036	419	188	178	18.6		93685	
				4	19037	419	194	178	18		93685	
419 x 203mm		<b>K19365.0</b>	K19365.0	4	19366	419	189	203	19.3		93685	
				4	19365	419	192	203	18.7		93685	

BPW



300 x 200mm		<b>KBL19574.0</b>	19 574 18,00 00 8	8	19574	300	144	200	18		93251	
-------------	--	-------------------	-------------------	---	-------	-----	-----	-----	----	--	-------	--

Trailor L200



419 x 178mm		<b>KBL19036.0</b>	19 036 18,60 00 6	4	19037	419	192	178	18		93275	
				4	19036	419	189	178	18.6		93275	

Trailor N400



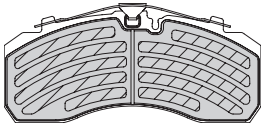
419 x 203mm		<b>K19366.0</b>	K19366.0	4	19366	419	192	203	18.7			
				4	19365	419	189	203	19.3			



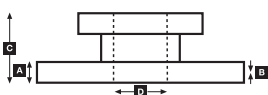
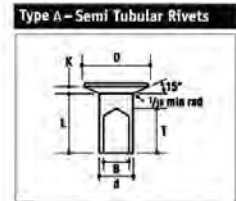
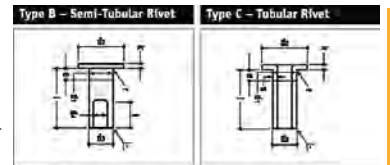
**BCV29253TK**

29253

KNR SB/SN7



Rivet Ref	Head Size	Shank Ø x Shank Length	Drawing type	Head Shape	T = tubular S = semi-tubular	Material	Material Description
<b>93059</b>	15.5	8 x 18	Type C	Flat	T (Stepped)	Steel	1 x Rivets bag includes 100 pcs
<b>93060</b>	15.5	8 x 20	Type C	Flat	T (Stepped)	Steel	1 x Rivets bag includes 100 pcs
<b>93251</b>	15.5	8 x 15.4	Type B	Flat	S	Steel	1 x Rivets bag includes 100 pcs
<b>93275</b>	12	5 x 15.4	Type B	Flat	S	Steel	1 x Rivets bag includes 100 pcs
<b>93281</b>	11.74	4.8 x 16	Type A	Conical	S	Steel	1 x Rivets bag includes 100 pcs
<b>93685</b>	12.14	6.35 x 16.1	Type A	Conical	S	Steel	1 x Rivets bag includes 100 pcs





# WVA



## BARTOLETTI

All													
300 x 160mm		<b>KBL19756.0</b>	19 756 12,00 60 6	4	19756	300	312	160	13				
430 x 140mm		<b>K17905.0</b>	K17905.0	4	17905	430	207	140	17		93060		
				4	17906	430	207	140	17.75		93060		
430 x 200mm		<b>K19801.0</b>	K19801.0	4	19802	430	207	200	17.5		93060		
				4	19801	430	207	200	17.75		93060		

## BATTAGLINO

All													
419 x 218mm		<b>KBL19369.0</b>	19 369 18,70 80 6	4	19369	419	189	218	18.7		93685		
				4	19370	419	192	218	19.3		93685		
420 x 180mm		<b>KBL19032.0</b>	19 032 17,80 00 8	8	19032	420	205	180	17.8		93251		
420 x 200mm		<b>KBL19094.0</b>	19 094 17,80 00 8	8	19094	420	202	200	17.8		93251		

## BENALU

All													
All Trailers fitted with Wabco PAN22		<b>FCV1366</b>	FCV1366	4	29154		248	108	32				

All													
311 x 203mm (SMB C3)		<b>KBL19608.0</b>	19 608 18,40 00 6	4	19609	311	136	203	19.3		93275		
				4	19608	311	141	203	18.4		93275		
360 x 200mm (SMB C5)		<b>K19718.0</b>	K19718.0	4	19718	360	169	200	20.5/17.7				
				4	19179	360	169	200	19.1/11.35				
419 x 178mm (ROR)		<b>KBL19036.0</b>	19 036 18,60 90 6	4	19036	419	188	178	18.6		93685		
				4	19037	419	194	178	18		93685		
419 x 178mm (Propar P13)		<b>KBL19613.0</b>	19 613 19,20 70 6	4	19614	419	188	178	18.6	Conical Drilling	93281		
				4	19613	419	192	178	19.2	Conical Drilling	93281		
419 x 178mm (SMB C2)		<b>KBL19613.0</b>	19 613 19,20 70 6	4	19614	419	188	178	18.6	Conical Drilling	93281		
				4	19613	419	192	178	19.2	Conical Drilling	93281		
419 x 203mm		<b>K19365.0</b>	K19365.0	4	19366	419	189	203	19.3		93685		
				4	19365	419	192	203	18.7		93685		
419 x 203mm (Propar P20)		<b>KBL19557.0</b>	19 557 18,60 70 6	4	19606	419	188	203	19.2	Conical Drilling	93281		
				4	19557	419	192	203	18.6	Conical Drilling	93281		
419 x 203mm (SMB C1)		<b>KBL19557.0</b>	19 557 18,60 70 6	4	19606	419	188	203	19.2	Conical Drilling	93281		
				4	19557	419	192	203	18.6	Conical Drilling	93281		
419 x 218mm (ROR)		<b>KBL19369.0</b>	19 369 18,70 80 6	4	19369	419	189	218	18.7		93685		
				4	19370	419	192	218	19.3		93685		
420 x 180mm (BPW)		<b>KBL19032.0</b>	19 032 17,80 00 8	8	19032	420	205	180	17.8		93251		
420 x 200mm (BPW)		<b>KBL19094.0</b>	19 094 17,80 00 8	8	19094	420	202	200	17.8		93251		

## BERTOJA

All													
300 x 200mm		<b>KBL19574.0</b>	19 574 18,00 00 8	8	19574	300	144	200	18		93251		
420 x 200mm		<b>KBL19094.0</b>	19 094 17,80 00 8	8	19094	420	202	200	17.8		93251		

## BPW

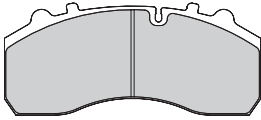
1. Generation													
300 x 150mm Cam Brake		<b>KBL19102.0</b>	19 102 10,00 60 8	8	19102	300	141	150	10		93251		
300 x 200mm Cam Brake		<b>KBL19103.0</b>	19 103 10,00 60 8	8	19103	300	142	200	10		93251		
2. Generation													
300 x 150mm Cam Brake		<b>KBL19396.0</b>	19 396 13,00 00 8	8	19396	300	141	150	13		93251		
300 x 200mm Cam Brake		<b>KBL19397.0</b>	19 397 13,00 00 8	8	19397	300	141	200	13		93251		
3. Generation													
300 x 150mm (SN 3015) Cam Brake		<b>KBL19573.0</b>	19 573 18,00 00 8	8	19573	300	144	150	18		93251		
300 x 200mm (SN 3020) Cam Brake		<b>KBL19574.0</b>	19 574 18,00 00 8	8	19574	300	144	200	18		93251		



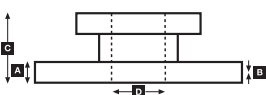
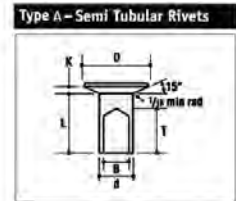
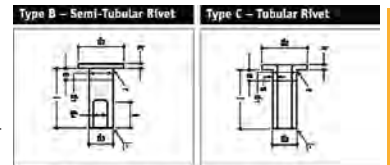
**FCV1366**

29154

WAB PAN 22



Rivet Ref	Head Size	Shank Ø x Shank Length	Drawing type	Head Shape	T = tubular S = semi-tubular	Material	Material Description
<b>93060</b>	15.5	8 x 20	Type C	Flat	T (Stepped)	Steel	1 x Rivets bag includes 100 pcs
<b>93251</b>	15.5	8 x 15.4	Type B	Flat	S	Steel	1 x Rivets bag includes 100 pcs
<b>93275</b>	12	5 x 15.4	Type B	Flat	S	Steel	1 x Rivets bag includes 100 pcs
<b>93281</b>	11.74	4.8 x 16	Type A	Conical	S	Steel	1 x Rivets bag includes 100 pcs
<b>93685</b>	12.14	6.35 x 16.1	Type A	Conical	S	Steel	1 x Rivets bag includes 100 pcs





# WVA



## ...BPW

All													
200 x 40mm			<b>KBL11478.0</b>	11 478 05,00 60 4	4	11478	200	190	40	5		93020	
230 x 40mm			<b>KBL11556.0</b>	11 556 05,00 60 4	4	11556	230	224	40	5		93020	
250 x 40mm Spread Lever Brake			<b>KBL11084.0</b>	11 084 05,00 60 4	4	11084	250	245	40	5		93020	
300 x 60mm Spread Lever Brake			<b>KBL11084.0</b>	11 084 05,00 60 4	4	15004	300	290	60	5		93021	
300 x 100mm			<b>KBL17347.0</b>	17 347 18,00 00 8	8	17347	300	145	100	18		93251	
300 x 120mm Cam Brake			<b>KBL17183.0</b>	17 183 10,00 60 8	8	17183	300	142	120	10		93252	
300 x 200mm S Cam			<b>KBL19103.0</b>	19 103 10,00 60 8	8	19103	300	142	200	10		93251	
350 x 60mm Spread Lever Brake			<b>KBL15044.0</b>	15 044 06,00 60 4	4	15044	350	339	60	6		93047	
350 x 150mm Flat Cam			<b>KBL19102.0</b>	19 102 10,00 60 8	8	19102	300	141	150	10		93251	
360 x 160mm (SN 3616)			<b>KBL19952.0</b>	19 952 17,80 00 6	4	19952	360	187	160	17.8		93251	
					4	19953	360	158	160	17.8		93251	
360 x 200mm (SN 3620)			<b>KBL19902.0</b>	19 902 17,80 00 6	4	19902	360	159	200	17.8		93251	
					4	19903	360	188	200	17.8		93251	
400 x 80mm Spread Lever Brake; Cam Brake			<b>KBL15247.0</b>	15 247 08,00 60 4	4	15247	400	388	80	8		93251	
400 x 120 mm			<b>KBL17377.0</b>	17 016 08,00 00 8	8	17016	400	1927	120	8		93251	
400 x 120mm Spread Lever Brake; Cam Brake/ Hydraulic Brake			<b>KBL17115.0</b>	17 115 10,00 60 8	8	17115	400	190	120	10		93252	
420 x 120mm (SN 4212) S-Cam Brake			<b>KBL17377.0</b>	17 377 18,00 00 8	8	17377	420	204	120	18		93251	
420 x 124mm			<b>KBL17807.0</b>	17 807 18,30 00 8	8	17807	420	204	124	18.3		93252	
420 x 140mm			<b>K17456.0</b>	K17456.0	8	17456	420	201	140	18		93252	
420 x 160mm (SN 4216) S-Cam Brake			<b>KBL19200.0</b>	19 200 17,80 00 8	8	19200	420	204	160	17.8		93251	
420 x 180mm (SN 4218) S-Cam Brake			<b>KBL19032.0</b>	19 032 17,80 00 8	8	19032	420	205	180	17.8		93251	
420 x 200mm (SN 4220) S-Cam Brake			<b>KBL19094.0</b>	19 094 17,80 00 8	8	19094	420	202	200	17.8		93251	
420 x 220mm (SN 4222)			<b>KBL19825.1</b>	19 825 18,00 00 8	8	19825	420	202	220	18		93252	
500 x 200mm			<b>KBL19602.0</b>	19 602 18,00 00 6	4	19602	500	197	200	18		93252	
					4	19603	500	244	200	18		93252	
<b>Eco Disc (TSB3709)</b>													
			<b>BCV29227TK</b>	29 227 30,00 41 4	4	29227		210.5	103.5	30	FAC179 (spring kit)		
<b>Eco Disc (TSB4309)</b>													
			<b>BCV29228TK</b>	29 228 30,00 41 4	4	29228		210.5	118	30	FAC180 (spring kit)		
<b>Eco Max SB/SN6 (SB3745)</b>													
K Series			<b>BCV29287TK</b>	29 287 30,00 41 4	4	29287	377	211	93	30	→04/03, Protec-S		<b>BCR205A</b>
K Series			<b>BCV29265TK</b>	29 265 30,00 41 4	4	29265	375 377	211	93	30	05/03→, FAI171/FAI172		<b>BCR252A</b> <b>BCR253A</b>
<b>Eco Plus SB/SN6 (SB3745)</b>													
Wheel = 19.5" Air Brake			<b>BCV29287TK</b>	29 287 30,00 41 4	4	29287	377	211	93	30	→04/03, Protec-S		<b>BCR193A</b>
			<b>BCV29265TK</b>	29 265 30,00 41 4	4	29265	375 377	211	93	30	05/03→, FAI171/FAI172		<b>BCR252A</b> <b>BCR253A</b>
<b>Eco Plus SB/SN7 (SB4345)</b>													
Wheel = 22.5" Air Brake			<b>BCV29253TK</b>	29 253 30,00 41 4	4	29253	430	248	109.5	30	→04/03		<b>BCR222A</b>
			<b>BCV29263TK</b>	29 263 30,00 41 4	4	29263	430	248	109.5	30	05/03→, FAI171/FAI172		<b>BCR222A</b>
<b>Eco Plus SK7 (SB4309)</b>													
		05/03→	<b>BCV29264TK</b>	29 264 30,00 41 4	4	29264	430	211	108	30			<b>BCR222A</b>
<b>Eco Plus2</b>													
420 x180mm (SN 4218) S-Cam Brake			<b>KBL19191.0</b>	19 191 17,80 00 8	8	19191	420	205	180	17.8		93251	
420 x200mm (SN 4220) S-Cam Brake			<b>KBL19192.0</b>	19 192 17,80 00 8	8	19192	420	202	200	17.8		93251	
<b>SH Series SB/SN7 (SB4345)</b>													
HD			<b>BCV29253TK</b>	29 253 30,00 41 4	4	29253	430	248	109.5	30	→04/03		<b>BCR172A</b>
			<b>BCV29263TK</b>	29 263 30,00 41 4	4	29263	430	248	109.5	30	05/03→, FAI171/FAI172		<b>BCR222A</b>
<b>SKH Series SB/SN6 (SB3745)</b>													
Uni - Disc		→04/03	<b>BCV29287TK</b>	29 287 30,00 41 4	4	29287	377 377 377	211	93	30	Protec-S		<b>BCR205A</b> <b>BCR206A</b> <b>BCR210A</b>
Uni - Disc		05/03→	<b>BCV29265TK</b>	29 265 30,00 41 4	4	29265	375 377	211	93	30	No ABS ABS	FAI171/FAI172	<b>BCR252A</b> <b>BCR253A</b>







# WVA



## BROCKHOUSE

All

387 x 108mm		<b>K17134.0</b>	K17134.0	4	17134	387	360	108	9.5			
419 x 178mm		<b>KBL19036.0</b>	19 036 18,60 90 6	4	19036	419	188	178	18.6		93685	
				4	19037	419	194	178	18		93685	
419 x 218mm		<b>KBL19369.0</b>	19 369 18,70 80 6	4	19369	419	189	218	18.7		93685	
				4	19370	419	192	218	19.3		93685	

## CALABRESE

All

419 x 178mm		<b>KBL19036.0</b>	19 036 18,60 90 6	4	19036	419	188	178	18.6		93685	
				4	19037	419	194	178	18		93685	

## CARDI

All

300 x 200mm		<b>KBL19574.0</b>	19 574 18,00 00 8	8	19574	300	144	200	18		93251	
420 x 140mm Mod. Germany		<b>K17456.0</b>	K17456.0	8	17456	420	201	140	18		93252	
420 x 160mm		<b>KBL19200.0</b>	19 200 17,80 00 8	8	19200	420	204	160	17.8		93251	
420 x 180mm		<b>KBL19032.0</b>	19 032 17,80 00 8	8	19032	420	205	180	17.8		93251	
420 x 200mm		<b>KBL19094.0</b>	19 094 17,80 00 8	8	19094	420	202	200	17.8		93251	

## CARENZI

All

420 x 140mm		<b>KBL17895.0</b>	17 895 12,00 60 4	4	17895	420	401	140	12		93060	
-------------	--	-------------------	-------------------	---	-------	-----	-----	-----	----	--	-------	--

## CARRIMORE

All

311 x 178mm		<b>KBL19783.0</b>	19 783 14,60 60 6	4	19783	311	148	178	14.6		93684	
				4	19784	311	146	178	14.3		93684	
387 x 108mm		<b>K17134.0</b>	K17134.0	4	17134	387	360	108	9.5			
419 x 178mm		<b>KBL19036.0</b>	19 036 18,60 90 6	4	19036	419	188	178	18.6		93685	
				4	19037	419	194	178	18		93685	
419 x 218mm		<b>KBL19369.0</b>	19 369 18,70 80 6	4	19369	419	189	218	18.7		93685	
				4	19370	419	192	218	19.3		93685	

## CASTERA

ROR

419 x 218mm		<b>KBL19369.0</b>	19 369 18,70 80 6	4	19369	419	189	218	18.7		93685	
				4	19370	419	192	218	19.3		93685	

SAE S3315

305 x 150mm		<b>KBL19760.0</b>	19 760 15,90 00 6	4	19760	305	144	150	15.9		93252	
				4	19761	305	140	150	15.8		93252	

SAE S3320

305 x 200mm		<b>KBL19762.0</b>	19 762 15,90 00 6	4	19762	305	143	200	15.9		93252	
				4	19763	305	141	200	15.8		93252	

SAF

419 x 178mm		<b>KBL19036.0</b>	19 036 18,60 00 6	4	19037	419	192	178	18		93275	
				4	19036	419	189	178	18.6		93275	

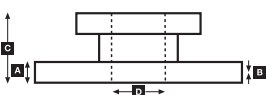
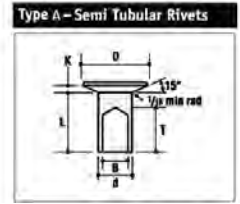
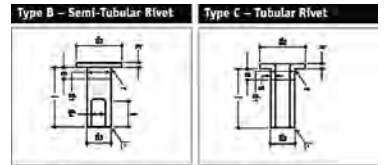
## CAZENAVE

Colaert

414 x 150mm		<b>K19049.0</b>	K19049.0	2	19049	414	347	150	12.5		93049	
				2	19199	414	286	150	12.5		93049	



Rivet Ref	Head Size	Shank Ø x Shank Length	Drawing type	Head Shape	T = tubular S = semi-tubular	Material	Material Description
<b>93049</b>	11.5	6 x 15	Type C	Flat	T	Steel	1 x Rivets bag includes 100 pcs
<b>93060</b>	15.5	8 x 20	Type C	Flat	T (Stepped)	Steel	1 x Rivets bag includes 100 pcs
<b>93251</b>	15.5	8 x 15.4	Type B	Flat	S	Steel	1 x Rivets bag includes 100 pcs
<b>93252</b>	15.5	8 x 18.4	Type B	Flat	S	Steel	1 x Rivets bag includes 100 pcs
<b>93275</b>	12	5 x 15.4	Type B	Flat	S	Steel	1 x Rivets bag includes 100 pcs
<b>93684</b>	12.14	6.35 x 14.5	Type A	Conical	S	Steel	1 x Rivets bag includes 100 pcs
<b>93685</b>	12.14	6.35 x 16.1	Type A	Conical	S	Steel	1 x Rivets bag includes 100 pcs





# WVA

**CODER**

All

419 x 218mm		All	<b>KBL19369.0</b>	19 369 18,70 80 6	4	19369	419	192	218	18.7		93685		
					4	19370	419	192	218	19.3		93685		
420 x 180mm BPW-axle RR 200		All	<b>KBL19032.0</b>	19 032 17,80 00 8	8	19032	420	205	180	17.8		93251		

**COLAERT**

W6

414 x 150mm			<b>K19049.0</b>	K19049.0	2	19049	414	347	150	12.5		93049		
					2	19199	414	286	150	12.5		93049		

**COMETTO**

All

300 x 179mm			<b>K59082.0</b>	K59082.0	4	59082	300	285	179	9				
300 x 180mm			<b>KBL19795.0</b>	19 795 14,00 60 8	8	19795	300	141	180	14		93252		

**CRANE FRUEHAUF**

All

Haldex DB22 (22.5")	01/00→		<b>BCV29143TK</b>	29 143 30,00 41 4	4	29143		248	108	30			FAI171/FAI172	
Knorr SB6000			<b>BCV29287TK</b>	29 287 30,00 41 4	4	29287	377	211	93	30	Protex-S			<b>BCR200A</b>
Knorr SB7000			<b>BCV29253TK</b>	29 253 30,00 41 4	4	29253	430	248	109.5	30	Protex-S			<b>BCR199A</b>
Wabco PAN22			<b>FCV1366</b>	FCV1366	4	29154		248	108	32			FAI166	

All

381 x 178mm			<b>KBL19384.0</b>	19 384 18,15 60 5	6	19384	381	188	178	18.15		93684		
					2	19385	381	188	178	18.15		93684		
387 x 108mm			<b>K17134.0</b>	K17134.0	4	17134	387	360	108	9.5				
419 x 178mm			<b>KBL19036.0</b>	19 036 18,60 00 6	4	19037	419	192	178	18		93275		
					4	19036	419	189	178	18.6		93275		
419 x 203mm			<b>K19365.0</b>	K19365.0	4	19366	419	189	203	19.3	Conical Drilling	93685		
					4	19365	419	192	203	18.7		93685		
420 x 160mm			<b>KBL19200.0</b>	19 200 17,80 00 8	8	19200	420	204	160	17.8		93251		
420 x 180mm			<b>KBL19032.0</b>	19 032 17,80 00 8	8	19032	420	205	180	17.8		93251		
420 x 200mm			<b>KBL19094.0</b>	19 094 17,80 00 8	8	19094	420	202	200	17.8		93251		

**FOU 5DF**

414 x 150mm			<b>K19049.0</b>	K19049.0	2	19049	414	347	150	12.5		93049		
					2	19199	414	286	150	12.5		93049		

**ROR**

311 x 190mm			<b>KBL19604.0</b>	19 604 14,80 60 6	4	19604	311	126	190	14.8		93685		
					4	19605	311	158	190	16.1		93685		
419 x 178mm			<b>KBL19036.0</b>	19 036 18,60 90 6	4	19036	419	188	178	18.6		93685		
					4	19037	419	194	178	18		93685		

**SMB C1**

419 x 203mm			<b>KBL19557.0</b>	19 557 18,60 70 6	4	19606	419	188	203	19.2	Conical Drilling	93281		
					4	19557	419	192	203	18.6		93281		

**SMB C2**

419 x 178mm			<b>KBL19613.0</b>	19 613 19,20 70 6	4	19614	419	188	178	18.6	Conical Drilling	93281		
					4	19613	419	192	178	19.2		93281		

**SMB C3**

311 x 203mm			<b>KBL19608.0</b>	19 608 18,40 00 6	4	19609	311	136	203	19.3		93275		
					4	19608	311	141	203	18.4		93275		

**SMB C5**

360 x 200 (SMB C5)			<b>K19718.0</b>	K19718.0	4	19718	360	169	200	20.5/17.7				
					4	19179	360	169	200	19.1/11.35				





# WVA



## DAF

All

4 wheel trailer	All	<b>KBL19094.0</b>	19 094 17,80 00 8	8	19094	420	202	200	17.8		93251		
4 wheel trailer for BPW axle	All	<b>KBL19094.0</b>	19 094 17,80 00 8	8	19094	420	202	200	17.8		93251		
12-13 to Payload	All	<b>KBL19094.0</b>	19 094 17,80 00 8	8	19094	420	202	200	17.8		93251		
BPW-axle	All	<b>KBL19094.0</b>	19 094 17,80 00 8	8	19094	420	202	200	17.8		93251		
ELT-3218 & ELT-3219	All	<b>KBL19150.0</b>	19 150 18,30 60 6	4	19150	419	209	152	17.3		93685		
				4	19151	419	216	152	18.8		93685		
ELT-3224 Eurotrailer 21 to	All	<b>KBL19150.0</b>	19 150 18,30 60 6	4	19150	419	209	152	17.3		93685		
				4	19151	419	216	152	18.8		93685		
LT 3200-1800 Low Loader	All	<b>KBL19150.0</b>	19 150 18,30 60 6	4	19150	419	209	152	17.3		93685		
				4	19151	419	216	152	18.8		93685		
LVW 1616; 16 Ton Gross	All	<b>KBL19094.0</b>	19 094 17,80 00 8	8	19094	420	202	200	17.8		93251		
Tandem-axle	All	<b>KBL19150.0</b>	19 150 18,30 60 6	4	19150	419	209	152	17.3		93685		
				4	19151	419	216	152	18.8		93685		
Trailers LVW 1616	All	<b>KBL19094.0</b>	19 094 17,80 00 8	8	19094	420	202	200	17.8		93251		

## DORSEY

All

419 x 218mm ROR		<b>KBL19369.0</b>	19 369 18,70 80 6	4	19369	419	189	218	18.7		93685		
				4	19370	419	192	218	19.3		93685		

## DYSON

All

311 x 178mm		<b>KBL19783.0</b>	19 783 14,60 60 6	4	19783	311	148	178	14.6		93684		
				4	19784	311	146	178	14.3		93684		
311 x 190mm		<b>KBL19604.0</b>	19 604 14,80 60 6	4	19604	311	126	190	14.8		93685		
				4	19605	311	158	190	16.1		93685		
387 x 108mm		<b>K17134.0</b>	K17134.0	4	17134	387	360	108	9.5				
419 x 178mm		<b>KBL19036.0</b>	19 036 18,60 90 6	4	19036	419	188	178	18.6		93685		
				4	19037	419	194	178	18		93685		
419 x 218mm		<b>KBL19369.0</b>	19 369 18,70 80 6	4	19369	419	189	218	18.7		93685		
				4	19370	419	192	218	19.3		93685		

## FODEN

All

381 x 177mm		<b>KBL19384.0</b>	19 384 18,15 60 5	6	19384	381	188	178	18.15		93684		
				2	19385	381	188	178	18.15		93684		
419 x 178mm		<b>KBL19896.0</b>	19 896 18,00 00 8	8	19896	419	196	178	18		93683		
419 x 203mm		<b>KBL19557.0</b>	19 557 18,60 70 6	4	19606	419	188	203	19.2	Conical Drilling	93281		
				4	19557	419	192	203	18.6		93281		

## FOX

All

387 x 108mm		<b>K17134.0</b>	K17134.0	4	17134	387	360	108	9.5				
419 x 178mm		<b>KBL19036.0</b>	19 036 18,60 90 6	4	19036	419	188	178	18.6		93685		
				4	19037	419	194	178	18		93685		
419 x 203mm		<b>K19365.0</b>	K19365.0	4	19366	419	189	203	19.3		93685		
				4	19365	419	192	203	18.7		93685		
419 x 218mm		<b>KBL19369.0</b>	19 369 18,70 80 6	4	19369	419	189	218	18.7		93685		
				4	19370	419	192	218	19.3		93685		

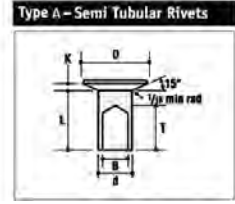
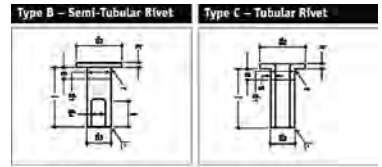
## FRANCHIN

All

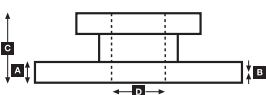
420 x 180mm		<b>KBL19032.0</b>	19 032 17,80 00 8	8	19032	420	205	180	17.8		93251		
-------------	--	-------------------	-------------------	---	-------	-----	-----	-----	------	--	-------	--	--



Rivet Ref	Head Size	Shank Ø x Shank Length	Drawing type	Head Shape	T = tubular S = semi-tubular	Material	Material Description
<b>93251</b>	15.5	8 x 15.4	Type B	Flat	S	Steel	1 x Rivets bag includes 100 pcs
<b>93281</b>	11.74	4.8 x 16	Type A	Conical	S	Steel	1 x Rivets bag includes 100 pcs
<b>93683</b>	12.25	6.35 x 12.9	Type A	Conical	S	Steel	1 x Rivets bag includes 100 pcs
<b>93684</b>	12.14	6.35 x 14.5	Type A	Conical	S	Steel	1 x Rivets bag includes 100 pcs
<b>93685</b>	12.14	6.35 x 16.1	Type A	Conical	S	Steel	1 x Rivets bag includes 100 pcs



DAF – FRANCHIN







# WVA



## FROMANT

All



419 x 178mm		<b>KBL19036.0</b>	19 036 18,60 90 6	4	19036	419	188	178	18.6		93685	
				4	19037	419	194	178	18		93685	
419 x 218mm		<b>KBL19369.0</b>	19 369 18,70 80 6	4	19369	419	189	218	18.7		93685	
				4	19370	419	192	218	19.3		93685	

## FROMCO

All



419 x 178mm		<b>KBL19036.0</b>	19 036 18,60 90 6	4	19036	419	188	178	18.6		93685	
				4	19037	419	194	178	18		93685	
419 x 218mm		<b>KBL19369.0</b>	19 369 18,70 80 6	4	19369	419	189	218	18.7		93685	
				4	19370	419	192	218	19.3		93685	

## FRUEHAUF/BENALU

All



16.1; 2x7" 419 x 178mm		All	<b>KBL19036.0</b>	19 036 18,60 00 6	4	19037	419	192	178	18	Rivet 5mm	93275	
			<b>KBL19036.0</b>	19 036 18,60 90 6	4	19036	419	189	178	18.6	Rivet 6.35mm; Conical Drilling	93275	
					4	19036	419	188	178	18.6		93685	
					4	19037	419	194	178	18		93685	
16.1; 2x8" 419 x 203mm Conical drilling		All	<b>K19365.0</b>	K19365.0	4	19366	419	189	203	19.3		93685	
					4	19365	419	192	203	18.7		93685	
311 x 190mm MER Axle		All	<b>KBL19604.0</b>	19 604 14,80 60 6	4	19604	311	126	190	14.8		93685	
					4	19605	311	158	190	16.1		93685	
311 x 203mm Propar-Axle P15 A75		All	<b>KBL19608.0</b>	19 608 18,40 00 6	4	19609	311	136	203	19.3		93275	
					4	19608	311	141	203	18.4		93275	
360 x 200 (SMB C5)			<b>K19718.0</b>	K19718.0	4	19718	360	169	200	20.5/17.7			
					4	19179	360	169	200	19.1/11.35			
381 x 177.8mm		All	<b>KBL19384.0</b>	19 384 18,15 60 5	6	19384	381	188	178	18.15		93684	
					2	19385	381	188	178	18.15		93684	
414 x 150mm FOU 5DF		All	<b>K19049.0</b>	K19049.0	2	19049	414	347	150	12.5		93049	
					2	19199	414	286	150	12.5		93049	
419 x 178mm Axle SMB C2		All	<b>KBL19613.0</b>	19 613 19,20 70 6	4	19614	419	188	178	18.6	Conical Drilling	93281	
					4	19613	419	192	178	19.2		93281	
419 x 203mm Axle SMB C1		All	<b>KBL19557.0</b>	19 557 18,60 70 6	4	19606	419	188	203	19.2	Conical Drilling	93281	
					4	19557	419	192	203	18.6		93281	
420 x 160mm		All	<b>KBL19200.0</b>	19 200 17,80 00 8	8	19200	420	204	160	17.8		93251	
420 x 180mm Trailers equipped with BPW axles		All	<b>KBL19032.0</b>	19 032 17,80 00 8	8	19032	420	205	180	17.8		93251	
420 x 200mm		All	<b>KBL19094.0</b>	19 094 17,80 00 8	8	19094	420	202	200	17.8		93251	
419 x 218mm		All	<b>KBL19369.0</b>	19 369 18,70 80 6	4	19369	419	189	218	18.7		93685	
					4	19370	419	192	218	19.3		93685	

## GFA (Gothaer Achsen)

All

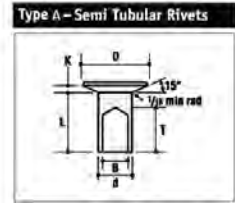
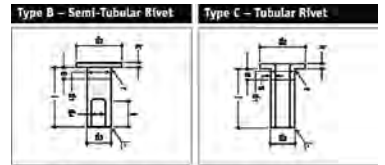


300 x 80mm			<b>KBL15077.0</b>	15 077 16,00 00 8	8	15077	300	148	80	16		93251	
300 x 100mm			<b>KBL17347.0</b>	17 347 18,00 00 8	8	17347	300	145	100	18		93251	
420 x 120mm			<b>KBL17377.0</b>	17 377 18,00 00 8	8	17377	420	204	120	18		93058	
420 x 180mm			<b>KBL19032.0</b>	19 032 17,80 00 8	8	19032	420	205	180	17.8		93251	

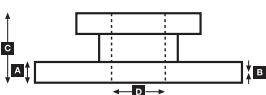


# FROMANT – GFA (Gothaer Achsen)

Rivet Ref	Head Size	Shank Ø x Shank Length	Drawing type	Head Shape	T = tubular S = semi-tubular	Material	Material Description
<b>93049</b>	11.5	6 x 15	Type C	Flat	T	Steel	1 x Rivets bag includes 100 pcs
<b>93058</b>	15.5	8 x 15.4	Type C	Flat	T (Stepped)	Steel	1 x Rivets bag includes 100 pcs
<b>93251</b>	15.5	8 x 15.4	Type B	Flat	S	Steel	1 x Rivets bag includes 100 pcs
<b>93275</b>	12	5 x 15.4	Type B	Flat	S	Steel	1 x Rivets bag includes 100 pcs
<b>93281</b>	11.74	4.8 x 16	Type A	Conical	S	Steel	1 x Rivets bag includes 100 pcs
<b>93684</b>	12.14	6.35 x 14.5	Type A	Conical	S	Steel	1 x Rivets bag includes 100 pcs
<b>93685</b>	12.14	6.35 x 16.1	Type A	Conical	S	Steel	1 x Rivets bag includes 100 pcs



FROMANT – GFA (Gothaer Achsen)





# WVA

**GIGANT GROUP****S.A.E. (Dupillier)**

Haldex-Brake Intra disc DB22 Mk II; Mk III		<b>BCV29143TK</b>	29 143 30,00 41 4	4	29143	248	108	30			FAI171/FAI172	
Haldex Disc Brake DB22LT (22.5")	01/06→	<b>BCV29274TK</b>	29 274 30,00 41 4	4	29274	210	94	30	Eurotrailer Axle application between 9-11 tons		FAI181	
Knorr SB6		<b>BCV29287TK</b>	29 287 30,00 41 4	4	29287	377	211	93	Protec-S			<b>BCR200A</b>
Knorr SB7		<b>BCV29253TK</b>	29 253 30,00 41 4	4	29253	430	248	109.5	Protec-S			<b>BCR199A</b>
Wabco PAN19-1		<b>BCV29159TK</b>	29 159 30,00 41 4	4	29159	377	211	93			FAI168	<b>BCR202A</b>
Wabco PAN22		<b>FCV1366</b>	FCV1366	4	29154	248	108	32				

**S.A.E. (Dupillier)**

300 x 100mm		<b>KBL17347.0</b>	17 347 17,00 00 8	8	17347	300	145	100	17		93251	
300 x 200mm		<b>KBL19103.0</b>	19 103 10,00 60 8	8	19103	300	142	200	10		93251	
305 x 80mm; S 3208		<b>KBL15799.0</b>	15 799 11,50 66 8	8	15799	305	141	80	11.5		93049	
305 x 125mm		<b>KBL17897.0</b>	17 897 15,80 00 6	4	17897	305	151	125	15.8		93252	
				4	17898	305	143	125	15.9		93252	
305 x 150mm		<b>KBL19760.0</b>	19 760 15,90 00 6	4	19760	305	144	150	15.9		93252	
				4	19761	305	140	150	15.8		93252	
305 x 200mm		<b>KBL19762.0</b>	19 762 15,90 00 6	4	19762	303	143	200	15.9		93252	
				4	19763	303	141	200	15.8		93252	
305 x 200mm; S 3120; S 3220		<b>KBL19405.0</b>	19 405 11,50 60 8	8	19405	305	141	200	11.5		93049	
355 x 150mm; S 3515		<b>KBL19912.0</b>	19 912 18,00 00 6	4	19913	355	168	150	18.8		93252	
				4	19912	355	157	150	18		93252	
355 x 200mm; S 3520		<b>KBL19892.0</b>	19 892 18,00 00 6	4	19892	355	157	200	18		93252	
				4	19893	355	168	200	18.8		93252	
419 x 178mm; RS 8041		<b>KBL19036.0</b>	19 036 18,60 00 6	4	19037	419	192	178	18		93275	
				4	19036	419	189	178	18.6		93275	
419 x 203.2mm 16 1/2 x 8"		<b>KBL19557.0</b>	19 557 18,60 70 6	4	19606	419	188	203	19.2	Conical Drilling	93281	
				4	19557	419	192	203	18.6		93281	
419 x 203mm Conical Drilling		<b>K19365.0</b>	K19365.0	4	19366	419	189	203	19.3		93685	
				4	19365	419	192	203	18.7		93685	
420 x 160mm; S 4416		<b>KBL19200.0</b>	19 200 17,80 00 8	8	19200	420	204	160	17.8		93251	
420 x 178mm; SKRS 9042		<b>KBL19283.0</b>	19 283 20,10 00 6	4	19283	420	177	178	20.6		93251	
				4	19284	420	183	178	20		93251	
420 x 200mm; S 4420		<b>KBL19094.0</b>	19 094 17,80 00 8	8	19094	420	202	200	17.8		93251	
420 x 203mm; SKRS		<b>KBL19477.0</b>	19 477 20,60 00 6	4	19477	420	188	203	20.6		93251	
				4	19478	420	192	203	20		93251	

**SMB**

Haldex-Brake Intra Disc DB22 MkII, MkIII	2000→	<b>BCV29143TK</b>	29 143 30,00 41 4	4	29143	430	248	108	30		FAI171/FAI172	<b>BCR199A</b>
Haldex Disc Brake DB22LT (22.5")	01/06→	<b>BCV29274TK</b>	29 274 30,00 41 4	4	29274	210	94	30	Eurotrailer Axle application between 9-11 tons		FAI181	
Haldex Disc Brake DB19	01/06→	<b>BCV29181TK</b>	29 181 30,00 41 4	4	29181	210	92	30			FAI175	
Knorr SB6-Brake (19.5")	2000→	<b>BCV29287TK</b>	29 287 30,00 41 4	4	29287	377	211	93	30	Protec-S		<b>BCR200A</b>
Knorr SB7-Brake (22.5")	2000→	<b>BCV29253TK</b>	29 253 30,00 41 4	4	29253	430	248	109.5	30	Protec-S		<b>BCR199A</b>
Wabco PAN22-Brake (22.5")	2000→	<b>FCV1366</b>	FCV1366	4	29154	430	248	108	32		FAI166	<b>BCR199A</b>

**SMB**

311 x 203mm (C3)		<b>KBL19608.0</b>	19 608 18,40 00 6	4	19609	311	136	203	19.3		93275	
				4	19608	311	141	203	18.4		93275	
360 x 200mm (SMB C5)		<b>K19718.0</b>	K19718.0	4	19718	360	169	200	20.5/17.7			
				4	19179	360	169	200	19.1/11.35			
419 x 178mm (C2)		<b>KBL19613.0</b>	19 613 19,20 70 6	4	19614	419	188	178	18.6	Conical Drilling	93281	
				4	19613	419	192	178	19.2	Conical Drilling	93281	
419 x 203mm (C1 + L1)		<b>KBL19557.0</b>	19 557 18,60 70 6	4	19606	419	188	203	19.2	Conical Drilling	93281	
				4	19557	419	192	203	18.6	Conical Drilling	93281	

**Trenkamp & Gehle**

Protec-axle for Knorr SB5		<b>BCV29183TK</b>	29 183 27,00 41 3	2	29183	185	84	34				
				2	29115	175	84	27				
Protec-axle for Knorr SB6		<b>BCV29287TK</b>	29 287 30,00 41 4	4	29287	211	93	30	Protec-S			
Protec-axle for Knorr SB7		<b>BCV29253TK</b>	29 253 30,00 41 4	4	29253	430	248	109.5	30	Protec-S; No ABS		<b>BCR293A</b>
						430	248	108	30	ABS		<b>BCR294A</b>
Protec-axle DNH6 10008 3745; DH6 10008 3745	2000→	<b>BCV29159TK</b>	29 159 30,00 41 4	4	29159	211	93	30				



**BCV29143TK**  
29143 HAL DB22

**BCV29159TK**  
29159 WAB PAN 19-1

**BCV29181TK**  
29181 HAL DB19

**BCV29183TK**  
29183 KNR SB/SN5

**BCV29253TK**  
29253 KNR SB/SN7

**BCV29274TK**  
29274 HAL DBT22LT

**BCV29287TK**  
29287 KNR SB/SN6

**FCV1366**  
29154 WAB PAN 22



**FAI166** ↔ 450  
2

**FAI168** ↔ 380  
2

**FAI171** ↔ 430  
2

**FAI172** ↔ 940  
2

**FAI175** ↔ 365  
2

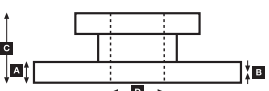
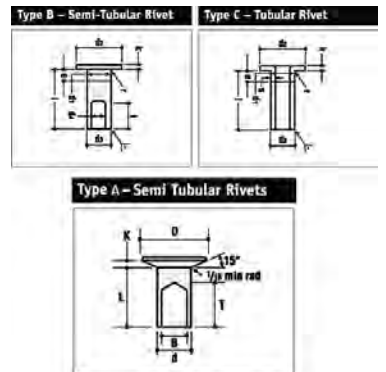
**FAI181** ↔ 610  
2



				A	B	C	D		Kg		ABS	
<b>BCR199A</b>				430	45	38	155	280	10x26.5	36.01		✓
<b>BCR200A</b>				377	45	38	138	169	8xM14	27.01		✓
<b>BCR202A</b>				377	45	38	157	169	8x23	26.41		
<b>BCR293A</b>				430	45	38	160	290	10x23	36.35		
<b>BCR294A</b>				430	45	38	160	290	10x23	36.95		✓



Rivet Ref	Head Size	Shank Ø x Shank Length	Drawing type	Head Shape	T = tubular S = semi-tubular	Material	Material Description
<b>93049</b>	11.5	6 x 15	Type C	Flat	T	Steel	1 x Rivets bag includes 100 pcs
<b>93251</b>	15.5	8 x 15.4	Type B	Flat	S	Steel	1 x Rivets bag includes 100 pcs
<b>93252</b>	15.5	8 x 18.4	Type B	Flat	S	Steel	1 x Rivets bag includes 100 pcs
<b>93275</b>	12	5 x 15.4	Type B	Flat	S	Steel	1 x Rivets bag includes 100 pcs
<b>93281</b>	11.74	4.8 x 16	Type A	Conical	S	Steel	1 x Rivets bag includes 100 pcs
<b>93685</b>	12.14	6.35 x 16.1	Type A	Conical	S	Steel	1 x Rivets bag includes 100 pcs





# WVA



## GKN FAD Axles

All													
300 x 100		<b>KBL57251.0</b>	57 251 11,00 00 4	4	57251	300	248.5	100	11				
300 x 135		<b>KBL57248.0</b>	57 248 11,00 00 4	4	57248	300	248	135	11	16.5mm Counter Bore Ø			
		<b>KBL57250.0</b>	57 250 11,00 00 4	4	57250	300	246.6	135	11	18.5mm Counter Bore Ø			
300 x 150		<b>KBL59338.0</b>	59 338 11,00 00 4	4	59338	300	286	150	11				
300 x 160		<b>KBL59335.0</b>	59 335 11,00 66 4	4	59335	300	286	160	11				
400 x 120		<b>KBL17016.2</b>	17 016 11,00 00 8	8	17016	400	192.7	120	11		93251		

## GORICA

All													
360 x 200mm Jumbo		<b>KBL19902.0</b>	19 902 17,80 00 6	4	19902	360	159	200	17.8			93251	
				4	19903	360	188	200	17.8			93251	
420 x 180mm		<b>KBL19032.0</b>	19 032 17,80 00 8	8	19032	420	205	180	17.8			93251	
420 x 200mm		<b>KBL19644.0</b>	19 644 17,80 00 8	8	19644	420	204	200	17.8			93252	

## GRANNING LYNX

All													
Axle Trailers; Wheel 19.5 Knorr SB6	2000→	<b>BCV29287TK</b>	29 287 30,00 41 4	4	29287	377	211	93	30	Protex-S			
Truck Wheel 22.5 Knorr SB7		<b>BCV29253TK</b>	29 253 30,00 41 4	4	29253		248	109.5	30	Protex-S			

All													
311x190mm		<b>KBL19604.0</b>	19 604 14,80 60 6	4	19604	311	126	190	14.8			93685	
				4	19605	311	158	190	16.1			93685	

## HANDS

All													
387 x 108mm		<b>K17134.0</b>	K17134.0	4	17134	387	360	108	9.5				
419 x 178mm		<b>KBL19036.0</b>	19 036 18,60 90 6	4	19036	419	188	178	18.6			93685	
				4	19037	419	194	178	18			93685	
419 x 218mm		<b>KBL19369.0</b>	19 369 18,70 80 6	4	19369	419	189	218	18.7			93685	
				4	19370	419	192	218	19.3			93685	

## HIGHWAY

All													
387 x 108mm		<b>K17134.0</b>	K17134.0	4	17134	387	360	108	9.5				
419 x 178mm		<b>KBL19036.0</b>	19 036 18,60 90 6	4	19036	419	188	178	18.6			93685	
				4	19037	419	194	178	18			93685	
419 x 218mm		<b>KBL19369.0</b>	19 369 18,70 80 6	4	19369	419	189	218	18.7			93685	
				4	19370	419	192	218	19.3			93685	

## HOYNOR

All													
311 x 178mm		<b>KBL19783.0</b>	19 783 14,60 60 6	4	19783	311	148	178	14.6			93684	
				4	19784	311	146	178	14.3			93684	
419 x 218mm		<b>KBL19369.0</b>	19 369 18,70 80 6	4	19369	419	189	218	18.7			93685	
				4	19370	419	192	218	19.3			93685	

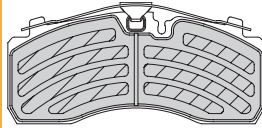
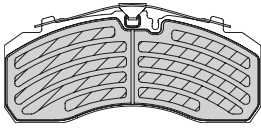
## ILASA-TMM

All													
410 x 200mm		<b>K19879.0</b>	K19879.0	4	19879	410	162	200	17.3			93049	
				4	19881	410	162	200	16.5			93049	

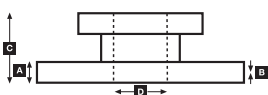
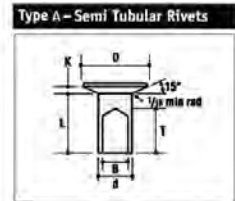
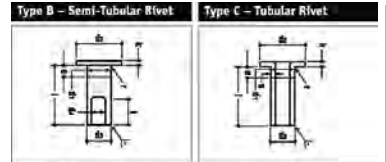


**BCV29253TK**  
29253 KNR SB/SN7

**BCV29287TK**  
29287 KNR SB/SN6



Rivet Ref	Head Size	Shank Ø x Shank Length	Drawing type	Head Shape	T = tubular S = semi-tubular	Material	Material Description
<b>93049</b>	11.5	6 x 15	Type C	Flat	T	Steel	1 x Rivets bag includes 100 pcs
<b>93251</b>	15.5	8 x 15.4	Type B	Flat	S	Steel	1 x Rivets bag includes 100 pcs
<b>93252</b>	15.5	8 x 18.4	Type B	Flat	S	Steel	1 x Rivets bag includes 100 pcs
<b>93684</b>	12.14	6.35 x 14.5	Type A	Conical	S	Steel	1 x Rivets bag includes 100 pcs
<b>93685</b>	12.14	6.35 x 16.1	Type A	Conical	S	Steel	1 x Rivets bag includes 100 pcs





# WVA



## JOST

Trailer													
Hendricksons (22.5") Knorr SB/SN7	1998→		<b>BCV29253TK</b>	29 253 30,00 41 4	4	29253	430	248	109.5	30	Protec-S		<b>BCR145A</b>
NRS; 10DCL-9; 10DCLG-9; 10DCL-10.5 22.5" Knorr SB7	1999→		<b>BCV29253TK</b>	29 253 30,00 41 4	4	29253	430	248	109.5	30	Protec-S		<b>BCR145A</b>
Haldex-Brake Intra disc DB22 Mk II; Mk III	2000→		<b>BCV29143TK</b>	29 143 30,00 41 4	4	29143		248	108	30		FAI171/FAI172	
Knorr SB/SN5	2000→		<b>BCV29183TK</b>	29 183 27,00 41 3	2	29183		185	84	34			
					2	29115		175	84	27			
TE Axles Knorr SK7			<b>BCV29257TK</b>	29 257 30,00 41 4	4	29257		211	108	30	Protec-S		
TE3; TZ3 19.5" Knorr SB/SN6			<b>BCV29287TK</b>	29 287 30,00 41 4	4	29287	377	211	93	30	Protec-S		<b>BCR190A</b>
TE5; TZ5 22.5" Knorr SB/SN7			<b>BCV29253TK</b>	29 253 30,00 41 4	4	29253	430	248	109.5	30	Protec-S		<b>BCR145A</b>
TZ; 1C7-10.5 22.5" Knorr SB/SN7	2000→		<b>BCV29253TK</b>	29 253 30,00 41 4	4	29253	430	248	109.5	30	Protec-S		<b>BCR145A</b>

## KAISER

All													
300 x 200mm SAF			<b>KBL19515.0</b>	19 515 16,80 00 6	4	19516	300	132	200	16.8		93252	
					4	19515	300	127	200	15.7		93252	
303 x 200mm SAE S3320			<b>KBL19762.0</b>	19 762 15,90 00 6	4	19762	303	143	200	15.9		93252	
					4	19763	303	141	200	15.8		93252	
305 x 150mm SAE S3315			<b>KBL19760.0</b>	19 760 15,90 00 6	4	19760	305	144	150	15.9		93252	
					4	19761	305	140	150	15.8		93252	
305 x 200mm SAE S3120/3220			<b>KBL19405.0</b>	19 405 11,50 60 8	8	19405	305	141	200	11.5		93049	
419 x 178mm			<b>KBL19036.0</b>	19 036 18,60 90 6	4	19036	419	188	178	18.6		93685	
					4	19037	419	194	178	18		93685	
419 x 178mm SAF			<b>KBL19036.0</b>	19 036 18,60 00 6	4	19037	419	192	178	18		93275	
					4	19036	419	189	178	18.6		93275	
419 x 203mm			<b>K19365.0</b>	K19365.0	4	19366	419	189	203	19.3		93685	
					4	19365	419	192	203	18.7		93685	
420 x 178mm SAF SNF			<b>KBL19283.0</b>	19 283 20,10 00 6	4	19283	420	177	178	20.6		93251	
					4	19284	420	183	178	20		93251	
420 x 180mm SAF SNF			<b>KBL19032.0</b>	19 032 17,80 00 8	8	19032	420	205	180	17.8		93251	
420 x 200mm SAF SNF			<b>KBL19094.0</b>	19 094 17,80 00 8	8	19094	420	202	200	17.8		93251	
420 x 203mm SAF SNF			<b>KBL19477.0</b>	19 477 20,60 00 6	4	19477	420	188	203	20.6		93251	
					4	19478	420	192	203	20		93251	

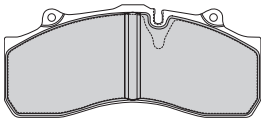
## KÄSSBOHRER

300 x 200mm													
Cam Brake; 1. Series		All	<b>KBL19103.0</b>	19 103 10,00 60 8	8	19103	300	142	200	10		93251	
S-Cam Brake; Series 2; low loader		All	<b>KBL19568.0</b>	19 568 18,00 00 8	8	19568	300	140	200	18		93252	
S-Cam Brake		All	<b>KBL19574.0</b>	19 574 18,00 00 8	8	19574	300	144	200	18		93251	
400 x 80mm													
All		All	<b>KBL15247.0</b>	15 247 08,00 60 4	4	15247	400	388	80	8		93251	
400 x 150mm													
All		All	<b>KBL19168.0</b>	19 168 18,40 00 6	4	19168	400	214	150	19.4		93252	
					4	19169	400	215	150	19.8		93252	
400 x 200mm													
S-Cam Brake; 8 to-axle		All	<b>KBL19166.0</b>	19 166 19,80 00 6	4	19166	400	215	200	19.8		93252	
					4	19167	400	215	200	19.4		93252	
420 x 120mm													
All		All	<b>KBL17377.0</b>	17 377 18,00 00 8	8	17377	420	204	120	18		93251	
420 x 180mm													
All		All	<b>KBL19032.0</b>	19 032 17,80 00 8	8	19032	420	205	180	17.8		93251	
420 x 200mm													
All		All	<b>KBL19094.0</b>	19 094 17,80 00 8	8	19094	420	202	200	17.8		93251	

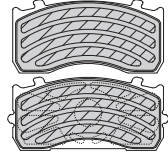




**BCV29143TK**  
29143 HAL DB22



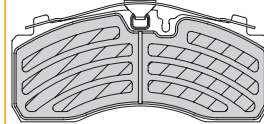
**BCV29183TK**  
29183 KNR SB/SN5



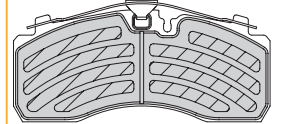
**BCV29253TK**  
29253 KNR SB/SN7



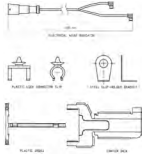
**BCV29257TK**  
29257 KNR SK7



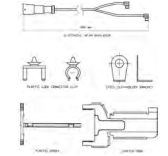
**BCV29287TK**  
29287 KNR SB/SN6



**FAI171** ↔ 430  
2



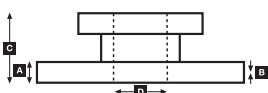
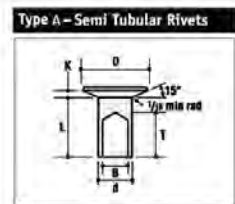
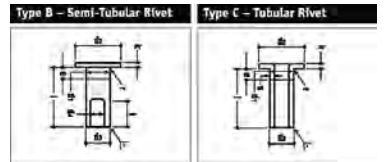
**FAI172** ↔ 940  
2



				A	B	C	D		Kg		ABS	
<b>BCR145A</b>				430	45	37	132	211	10xM14	34.51		
<b>BCR190A</b>				377	45	37	138	176	8xM14	24.81		



Rivet Ref	Head Size	Shank Ø x Shank Length	Drawing type	Head Shape	T = tubular S = semi-tubular	Material	Material Description
<b>93049</b>	11.5	6 x 15	Type C	Flat	T	Steel	1 x Rivets bag includes 100 pcs
<b>93251</b>	15.5	8 x 15.4	Type B	Flat	S	Steel	1 x Rivets bag includes 100 pcs
<b>93252</b>	15.5	8 x 18.4	Type B	Flat	S	Steel	1 x Rivets bag includes 100 pcs
<b>93275</b>	12	5 x 15.4	Type B	Flat	S	Steel	1 x Rivets bag includes 100 pcs
<b>93685</b>	12.14	6.35 x 16.1	Type A	Conical	S	Steel	1 x Rivets bag includes 100 pcs





# WVA



## KESSLER

410 x 180mm

Old version 8 holes		<b>KBL19723.0</b>	19 723 18,20 00 8	8	19723	410	178	180	18.2		93059	
New version 10 holes		<b>KBL19113.0</b>	19 113 18,20 00 8	8	19113	410	178	180	18.2		93067	

500 x 120mm

Old version 8 holes		<b>KBL17237.0</b>	17 237 17,80 00 8	8	17237	500	253	120	17.8		93067	
New version 10 holes		<b>KBL17374.0</b>	17 374 17,80 00 8	8	17374	500	253	120	17.8		93059	

500 x 160mm

Old version 8 holes		<b>KBL19687.0</b>	19 687 17,80 00 8	8	19687	500	253	160	17.8		93067	
New version 10 holes		<b>KBL19042.0</b>	19 042 17,80 00 8	8	19042	500	253	160	17.8		93059	

500 x 180mm

Old version 8 holes		<b>KBL19690.0</b>	19 690 17,80 00 8	8	19690	500	253	180	17.8		93067	
New version 10 holes		<b>KBL19041.0</b>	19 041 17,80 00 8	8	19041	500	253	180	17.8		93059	

## KING

All

300 x 200mm		<b>KBL19515.0</b>	19 515 16,80 00 6	4	19516	300	132	200	16.8		93252	
				4	19515	300	127	200	15.7		93252	
311 x 178mm		<b>KBL19783.0</b>	19 783 14,60 60 6	4	19783	311	148	178	14.6		93684	
				4	19784	311	146	178	14.3		93684	
394 x 178mm		<b>K19333.0</b>	K19333.0	4	19334	394	195	178	17.5/14.1			
				4	19333	394	192	178	17.3/5.6			

## KNOTT

All

250 x 40mm 2-2.5 to Payload GA 2-2; 5/246K 4-01 K 5-01/249 K; K 1-01		<b>KBL11284.0</b>	11 284 05,00 60 4	4	11284	250	262	40	5		93021	
300 x 120mm GA 4; GA 5/6		<b>KBL17183.0</b>	17 183 10,00 60 8	8	17183	300	142	120	10		93252	
350 x 60mm		<b>KBL15044.0</b>	15 044 06,00 60 4	4	15044	350	339	60	6		93047	
400 x 80mm		<b>KBL15031.0</b>	15 031 09,30 60 4	4	15031	400	418	80	9.3			
408 x 160mm		<b>KBL19634.0</b>	19 634 15,90 00 6	4	19634	410	207	160	15.9		93067	
				4	19635	410	207	160	15.9		93067	
410 x 180mm for Mobile Crane		<b>KBL19723.0</b>	19 723 18,20 00 8	8	19723	410	178	180	18.2	Old version	93059	
		<b>KBL19113.0</b>	19 113 18,20 00 8	8	19113	410	178	180	18.2	New version	93067	
500 x 120mm for Mobile Crane		<b>KBL17237.0</b>	17 237 17,80 00 8	8	17237	500	253	120	17.8	Old version	93067	
		<b>KBL17374.0</b>	17 374 17,80 00 8	8	17374	500	253	120	17.8	New version	93059	
500 x 160mm for Mobile Crane		<b>KBL19687.0</b>	19 687 17,80 00 8	8	19687	500	253	160	17.8	Old version	93067	
		<b>KBL19042.0</b>	19 042 17,80 00 8	8	19042	500	253	160	17.8	New version	93059	
500 x 180mm for Mobile Crane		<b>KBL19690.0</b>	19 690 17,80 00 8	8	19690	500	253	180	17.8	Old version	93067	
		<b>KBL19041.0</b>	19 041 17,80 00 8	8	19041	500	253	180	17.8	New version	93059	

## KOEGEL

TRAX

Axle fitted with Meritor Elsa225L		<b>FCV4255B</b>	FCV4255B	4	29211		216	113	29			
-----------------------------------	--	-----------------	----------	---	-------	--	-----	-----	----	--	--	--

## LAG

All

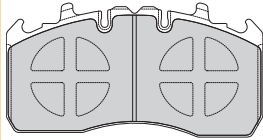
300 x 200mm		<b>KBL19515.0</b>	19 515 16,80 00 6	4	19516	300	132	200	16.8		93252	
				4	19515	300	127	200	15.7		93252	
419 x 218mm		<b>KBL19369.0</b>	19 369 18,70 80 6	4	19369	419	189	218	18.7		93685	
				4	19370	419	192	218	19.3		93685	
420 x 200mm (BPW)		<b>KBL19094.0</b>	19 094 17,80 00 8	8	19094	420	202	200	17.8		93251	



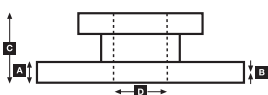
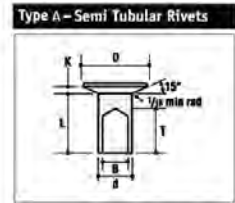
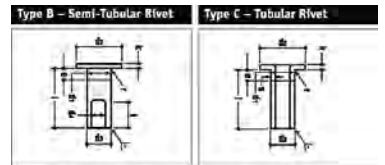
**FCV4255B**

29211

MER Elsa 225L



Rivet Ref	Head Size	Shank Ø x Shank Length	Drawing type	Head Shape	T = tubular S = semi-tubular	Material	Material Description
<b>93021</b>	7.5	4 x 10.4	Type C	Flat	T	Steel	1 x Rivets bag includes 100 pcs
<b>93047</b>	11.5	6 x 10.4	Type C	Flat	T	Steel	1 x Rivets bag includes 100 pcs
<b>93059</b>	15.5	8 x 18	Type C	Flat	T (Stepped)	Steel	1 x Rivets bag includes 100 pcs
<b>93067</b>	18	10 x 18	Type C	Flat	T	Steel	1 x Rivets bag includes 100 pcs
<b>93251</b>	15.5	8 x 15.4	Type B	Flat	S	Steel	1 x Rivets bag includes 100 pcs
<b>93252</b>	15.5	8 x 18.4	Type B	Flat	S	Steel	1 x Rivets bag includes 100 pcs
<b>93684</b>	12.14	6.35 x 14.5	Type A	Conical	S	Steel	1 x Rivets bag includes 100 pcs
<b>93685</b>	12.14	6.35 x 16.1	Type A	Conical	S	Steel	1 x Rivets bag includes 100 pcs





# WVA



## LECITRAILER

All



300 x 200mm		<b>KBL19574.0</b>	19 574 18,00 00 8	8	19574	300	144	200	18		93251		
420 x 180mm		<b>KBL19032.0</b>	19 032 17,80 00 8	8	19032	420	205	180	17.8		93251		
420 x 200mm		<b>KBL19094.0</b>	19 094 17,80 00 8	8	19094	420	202	200	17.8		93251		

## LOHR

All



303 x 200mm SAE S3320		<b>KBL19762.0</b>	19 762 15,90 00 6	4	19762	303	143	200	15.9		93252		
				4	19763	303	141	200	15.8		93252		
305 x 125mm SAE S3312		<b>KBL17897.0</b>	17 897 15,80 00 6	4	17897	305	151	125	15.8		93252		
				4	17898	305	143	125	15.9		93252		
305 x 150mm SAE S3315		<b>KBL19760.0</b>	19 760 15,90 00 6	4	19760	305	144	150	15.9		93252		
				4	19761	305	140	150	15.8		93252		
355 x 150mm		<b>KBL19912.0</b>	19 912 18,00 00 6	4	19913	355	168	150	18.8		93252		
				4	19912	355	157	150	18		93252		
400 x 150mm KÄSSBOHRER		<b>KBL19168.0</b>	19 168 18,40 00 6	4	19168	400	214	150	19.4		93252		
				4	19169	400	215	150	19.8		93252		

## MADURAUD

All



414 x 150mm		<b>K19049.0</b>	K19049.0	2	19049	414	347	150	12.5		93049		
				2	19199	414	286	150	12.5		93049		

## MERITOR

All



LM-axle (19.5") 11 tonnes Meritor DX195	1998→	<b>BCV29124TK</b>	29 124 27,00 41 4	4	29124	378	205	102	27				
LM-axle Axial Actuation D Elsa 2	02/00→	<b>BCV29131TK</b>	29 131 30,00 41 4	4	29131	434	250	118	30				
LM-axle Elsa 195	2003→	<b>BCV29169TK</b>	29 169 30,00 41 4	4	29169	378	211	100	30				
						377							
LM/LMC Elsa225L		<b>FCV4255B</b>	FCV4255B	4	29211		216	113	29				
LM/TM axles (19.5" wheels)	2006→	<b>BCV29169TK</b>	29 169 30,00 41 4	4	29169		211	100	30				
TA-axle (22.5") 13 tonnes D DUCO	06/00→	<b>BCV29125TK</b>	29 125 29,00 41 4	4	29125		249.5	111	29				
TA-axle Axial Actuation D Elsa 2	02/00→	<b>BCV29131TK</b>	29 131 30,00 41 4	4	29131	434	250	118	30				
TA-axle Elsa 195	2003→	<b>BCV29169TK</b>	29 169 30,00 41 4	4	29169	378	211	100	30				

All

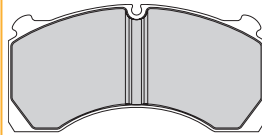


311 x 178mm 12.1/4 x 7" S-Cam Brake		<b>KBL19783.0</b>	19 783 14,60 60 6	4	19783	311	148	178	14.6		93684		
				4	19784	311	146	178	14.3		93684		
311 x 190mm 12.1/4 x 7.1/2" Type AC		<b>KBL19604.0</b>	19 604 14,80 60 6	4	19604	311	126	190	14.8		93685		
				4	19605	311	158	190	16.1		93685		
350 x 200mm; Type B		<b>KBL19908.0</b>	19 908 18,10 00 6	4	19908	350	149	200	18.1		93685		
				4	19909	350	151	200	18.8		93685		
381 x 177.8mm		<b>KBL19384.0</b>	19 384 18,15 60 5	6	19384	381	188	178	18.15		93684		
				2	19385	381	188	178	18.15		93684		
394 x 178mm		<b>K19333.0</b>	K19333.0	4	19334	394	195	178	17.5/14.1				
				4	19333	394	192	178	17.3/5.6				
410 x 180mm		<b>KBL19555.0</b>	19 555 20,40 60 5	6	19555	410	180	180	20.4	Old version →04/96	93251		
				2	19555	410	180	180	20.4		93251		
		<b>KBL19714.0</b>	19 714 22,20 60 5	4	19556	410	180	180	20.4	New version 05/96→	93251		
				2	19715	410	196	180	21.9		93251		
				2	19714	410	196	180	22.2		93251		
410 x 200mm		<b>KBL19554.0</b>	19 554 20,40 60 5	6	19554	410	180	200	20.4	Old version →04/96	93251		
				2	19554	410	180	200	20.4		93251		
		<b>KBL19716.0</b>	19 716 22,20 60 5	4	19553	410	180	200	20.4	New version 05/96→	93251		
				2	19717	410	196	200	21.9		93251		
				2	19716	410	196	200	22.2		93251		
419 x 178mm; Typ Q 16.1/2 x 7" Conical drilling		<b>KBL19036.0</b>	19 036 18,60 90 6	4	19036	419	188	178	18.6		93685		
				4	19037	419	194	178	18		93685		

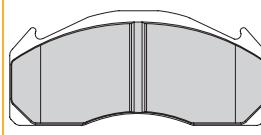


# LECTRILER – MERITOR

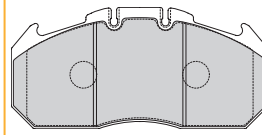
**BCV29124TK**  
29124 MER DXT195



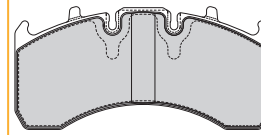
**BCV29125TK**  
29125 MER D-DUCO



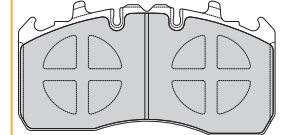
**BCV29131TK**  
29131 MER D-ELSA 2



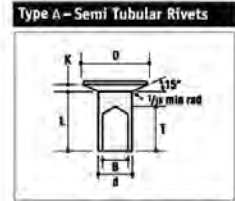
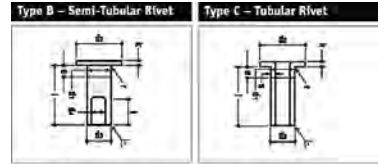
**BCV29169TK**  
29169 MER ELSA195



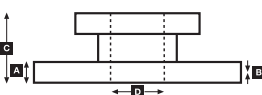
**FCV4255B**  
29211 MER Elsa 225L



Rivet Ref	Head Size	Shank Ø x Shank Length	Drawing type	Head Shape	T = tubular S = semi-tubular	Material	Material Description
<b>93049</b>	11.5	6 x 15	Type C	Flat	T	Steel	1 x Rivets bag includes 100 pcs
<b>93251</b>	15.5	8 x 15.4	Type B	Flat	S	Steel	1 x Rivets bag includes 100 pcs
<b>93252</b>	15.5	8 x 18.4	Type B	Flat	S	Steel	1 x Rivets bag includes 100 pcs
<b>93684</b>	12.14	6.35 x 14.5	Type A	Conical	S	Steel	1 x Rivets bag includes 100 pcs
<b>93685</b>	12.14	6.35 x 16.1	Type A	Conical	S	Steel	1 x Rivets bag includes 100 pcs



LECTRILER – MERITOR





# WVA



## ...MERITOR

...All



419 x 178mm 16.1/2 x 7" New Brake Q plus; LM - axle	<b>KBL19030.0</b>	19 030 22,00 60 6	4	19030	419	189	177	22		93684		
			4	19033	419	195	177	21.4		93684		
419 x 203mm 16.1/2 x 8" Type C12SL030	<b>K19365.0</b>	K19365.0	4	19366	419	189	203	19.3	Rivet 6.35mm	93685		
			4	19365	419	192	203	18.7		93685		
419 x 218mm 16.1/2 x 8.5/8" Type Z	<b>KBL19369.0</b>	19 369 18,70 80 6	4	19369	419	189	218	18.7	Rivet 6.35mm	93685		
			4	19370	419	192	218	19.3		93685		
	<b>KBL19369.0</b>	19 369 18,70 80 6	4	19369	419	194	219	18.7	Rivet 8mm	93252		
			4	19370	419	189	219	19.3		93252		

## MERRIWORTH

All



419 x 178mm	<b>KBL19036.0</b>	19 036 18,60 90 6	4	19036	419	188	178	18.6		93685		
			4	19037	419	194	178	18		93685		
419 x 203mm	<b>K19365.0</b>	K19365.0	4	19366	419	189	203	19.3		93685		
			4	19365	419	192	203	18.7		93685		

## MULTIWHEEL

All



387 x 108mm	<b>K17134.0</b>	K17134.0	4	17134	387	360	108	9.5				
419 x 178mm	<b>KBL19036.0</b>	19 036 18,60 90 6	4	19036	419	188	178	18.6		93685		
			4	19037	419	194	178	18		93685		

## MURFIT

All



419 x 218mm	<b>KBL19369.0</b>	19 369 18,70 80 6	4	19369	419	189	218	18.7		93685		
			4	19370	419	192	218	19.3		93685		
	<b>KBL19369.0</b>	19 369 18,70 80 6	4	19369	419	189	218	18.7		93685		
			4	19370	419	192	218	19.3		93685		

## NICOLAS

All



303 x 200mm SAE S3320	<b>KBL19762.0</b>	19 762 15,90 00 6	4	19762	303	143	200	15.9		93252		
			4	19763	303	141	200	15.8		93252		

## NORTHERN

All



419 x 178mm	<b>KBL19036.0</b>	19 036 18,60 90 6	4	19036	419	188	178	18.6		93685		
			4	19037	419	194	178	18		93685		
419 x 218mm	<b>KBL19369.0</b>	19 369 18,70 80 6	4	19369	419	189	218	18.7		93685		
			4	19370	419	192	218	19.3		93685		

## PEAK

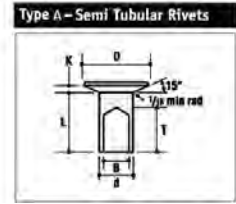
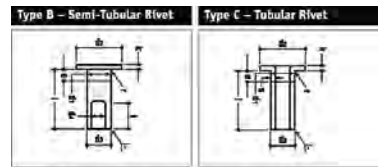
All



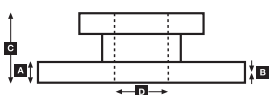
419 x 178mm	<b>KBL19036.0</b>	19 036 18,60 90 6	4	19036	419	188	178	18.6		93685		
			4	19037	419	194	178	18		93685		
419 x 218mm	<b>KBL19369.0</b>	19 369 18,70 80 6	4	19369	419	189	218	18.7		93685		
			4	19370	419	192	218	19.3		93685		



Rivet Ref	Head Size	Shank Ø x Shank Length	Drawing type	Head Shape	T = tubular S = semi-tubular	Material	Material Description
<b>93252</b>	15.5	8 x 18.4	Type B	Flat	S	Steel	1 x Rivets bag includes 100 pcs
<b>93684</b>	12.14	6.35 x 14.5	Type A	Conical	S	Steel	1 x Rivets bag includes 100 pcs
<b>93685</b>	12.14	6.35 x 16.1	Type A	Conical	S	Steel	1 x Rivets bag includes 100 pcs



MERITOR – PEAK







# WVA

**PEITZ**

All



230 x 40mm		<b>KBL11082.0</b>	11 082 05,00 60 4	4	11082	230	230	40	5		93020	
250 x 40mm		<b>KBL11084.0</b>	11 084 05,00 60 4	4	11084	250	245	40	5		93020	
		<b>KBL11084.0</b>	11 084 05,00 60 4	4	11284	250	262	40	5		93021	
300 x 150mm		<b>KBL19102.0</b>	19 102 10,00 60 8	8	19102	300	141	150	10		93251	
310 x 80mm		<b>KBL55173.0</b>	55 173 08,00 60 4	4	55173	310	307	80	8		93049	
		<b>KBL15826.0</b>	15 826 08,00 60 8	8	15826	310	152	80	8	or Split Linings	93049	
350 x 60mm		<b>KBL15044.0</b>	15 044 06,00 60 4	4	15044	350	339	60	6		93047	

**Servo Brake**

300 x 60mm		<b>KBL15004.0</b>	15 004 05,00 60 4	4	15004	300	290	60	5		93021	
------------	--	-------------------	-------------------	---	-------	-----	-----	----	---	--	-------	--

**PERROT BREMSEN (WABCO)**

All

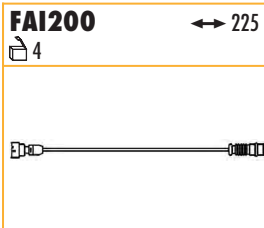
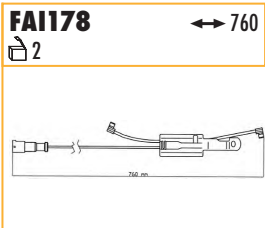
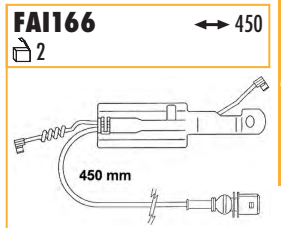
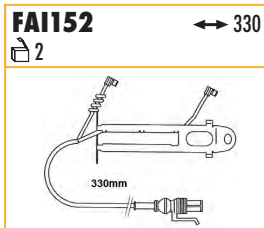
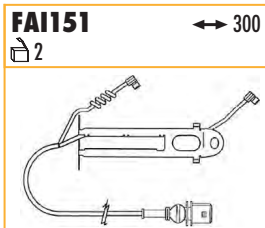
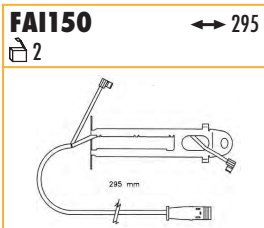
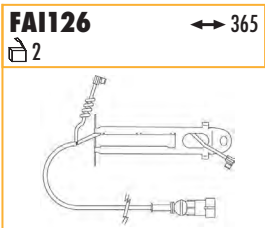
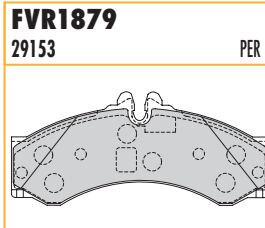
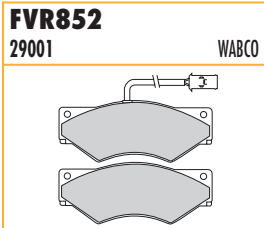
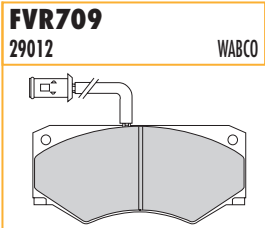
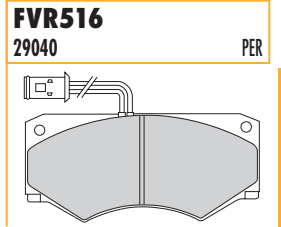
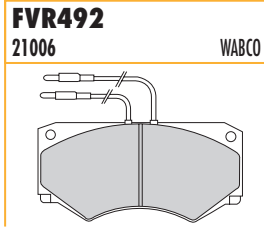
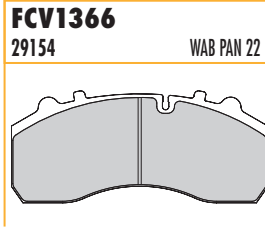
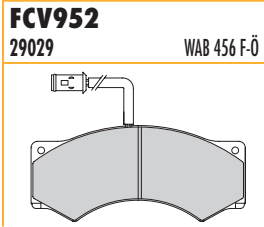
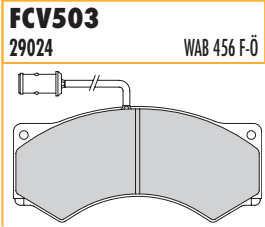
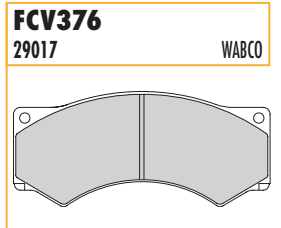
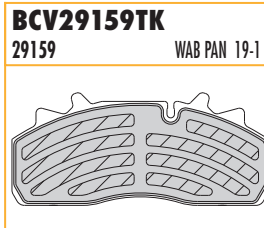
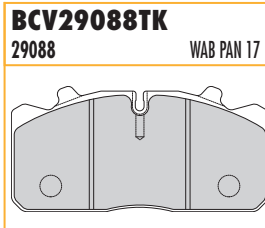
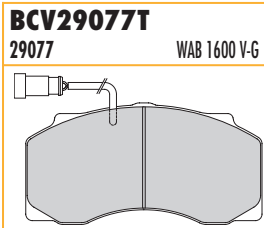
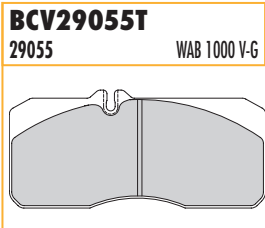


1000 V-G for MAN; Neoplan		<b>BCV29055T</b>	29 055 22,00 40 4	4	29055	176	83	22				
1600 V-G for DAF		<b>BCV29077T</b>	29 077 27,00 40 3	4	29077	205	106	27				
for DAF; IVECO; Leyland		<b>FCV376</b>	FCV376	4	29017	191	87	23				
		<b>FCV503</b>	FCV503	4	29024	191	87	23				
for IVECO		<b>FVR492</b>	FVR492	4	21006	149	69	18				
		<b>FVR709</b>	FVR709	4	29012	149	69	18				
		<b>FVR516</b>	FVR516	4	29040	149	69	18				
		<b>FCV952</b>	FCV952	4	29029	191	87	23				
		<b>FVR852</b>	FVR852	4	29001	174	69	20				
for Mercedes-Benz; Volkswagen		<b>FVR1879</b>	FVR1879	4	29153	164,6	73	19,7				
PAN17 for DAF		<b>BCV29088TK</b>	29 088 26,00 41 4	4	29088	176	83	26			FAI152	
PAN17 for MAN		<b>BCV29088TK</b>	29 088 26,00 41 4	4	29088	176	83	26			FAI150	
PAN17 for IVECO		<b>BCV29088TK</b>	29 088 26,00 41 4	4	29088	330	176	83	26		FAI126	<b>BCR237A</b>
PAN17 for Renault Trucks		<b>BCV29088TK</b>	29 088 26,00 41 4	4	29088	176	83	26			FAI151	
PAN19-1 for SAF		<b>BCV29159TK</b>	29 159 30,00 41 4	4	29159	211	93	30			FAI178	
PAN22 for SMB Trailer		<b>FCV1366</b>	FCV1366	4	29154	248	108	32			FAI166	

All



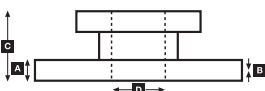
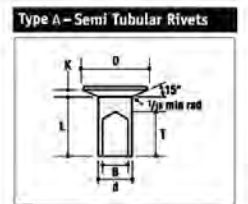
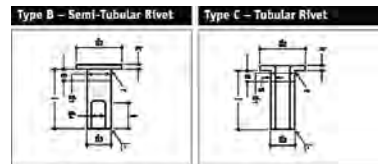
230 x 34mm		<b>KBL11019.0</b>	11 019 08,00 60 5	2	11582	230	174	34	8		93021	FAI200
	1			11019	230	207	34	8		93021		
	1			11025	230	207	34	8		93021		
260 x 55mm		<b>KBL13020.0</b>	13 020 08,00 60 3	2	13532	260	201	54	8		93021	FAI200
	2			13020	260	233	54	8		93021		
270 x 80mm for IVECO		<b>KBL15039.0</b>	15 039 08,00 00 3	2	15742	270	211	79	8		93038	
	2			15039	270	244	79	8		93038		
270 x 80mm for Mercedes-Benz		<b>KBL15030.0</b>	15 030 08,00 60 3	2	15742	270	211	79	8		93038	FAI200
	2			15030	270	244	79	8		93038		
310 x 100mm		<b>KBL17313.0</b>	17 313 12,90 60 3	2	17313	310	236	100	12,9		93048	
	2			17318	310	280	100	12,9		93048		
325 x 80mm		<b>KBL15732.0</b>	15 732 07,00 60 3	2	15733	325	256	80	7		93048	
	2			15732	325	298	80	7		93048		
325 x 97mm		<b>KBL15817.0</b>	15 817 12,10 60 3	2	15817	325	301	97	12,1		93060	
	2			15823	325	251	97	12,1		93060		
325 x 100mm		<b>K17408.0</b>	K17408.0	2	17793	325	296	100	8		93048	
				2	17408	325	296	100	8		93048	
				2	17924	325	249	100	12,5	Opt.	93048	
				2	17925	325	288	100	12,5		93048	
325 x 120mm		<b>KBL17635.0</b>	17 635 12,00 60 3	2	17635	325	249	120	12		93048	
	2			17636	325	288	120	12		93048		
325 x 147mm		<b>KBL17758.0</b>	17 758 08,10 00 4	4	17758	325	255	120	8,1	Opt.	93048	
				2	17900	325	301	147	12,1		93057	
325 x 160mm		<b>KBL19821.0</b>	19 821 12,00 60 3	2	19822	325	249	160	12		93049	
	2			19821	325	288	160	12		93049		
360 x 170mm		<b>KBL19225.0</b>	19 225 14,00 60 4	4	19225	360	318	170	14		93252	
	4			19503	360	316	170	16	Opt.	93251		



BCR237A	330	34	28	141	215	8x20 2xM10	Kg	ABS
							22.55	
								✓



Rivet Ref	Head Size	Shank Ø x Shank Length	Drawing type	Head Shape	T = tubular S = semi-tubular	Material	Material Description
<b>93020</b>	7.5	4 x 8.4	Type C	Flat	T	Steel	1 x Rivets bag includes 100 pcs
<b>93021</b>	7.5	4 x 10.4	Type C	Flat	T	Steel	1 x Rivets bag includes 100 pcs
<b>93038</b>	9.5	5 x 10.4	Type C	Flat	T	Steel	1 x Rivets bag includes 100 pcs
<b>93047</b>	11.5	6 x 10.4	Type C	Flat	T	Steel	1 x Rivets bag includes 100 pcs
<b>93048</b>	11.5	6 x 12.4	Type C	Flat	T	Steel	1 x Rivets bag includes 100 pcs
<b>93049</b>	11.5	6 x 15	Type C	Flat	T	Steel	1 x Rivets bag includes 100 pcs
<b>93057</b>	15.5	8 x 12.4	Type C	Flat	T	Steel	1 x Rivets bag includes 100 pcs
<b>93060</b>	15.5	8 x 20	Type C	Flat	T (Stepped)	Steel	1 x Rivets bag includes 100 pcs
<b>93251</b>	15.5	8 x 15.4	Type B	Flat	S	Steel	1 x Rivets bag includes 100 pcs
<b>93252</b>	15.5	8 x 18.4	Type B	Flat	S	Steel	1 x Rivets bag includes 100 pcs





# WVA

**...PERROT BREMSEN (WABCO)**

...All



400 x 140mm Duplex-Bremse		<b>KBL17248.0</b>	17 248 12,00 60 4	4	17248	400	321	140	12		93060		
400 x 140mm Servo Brake		<b>KBL17269.0</b>	17 269 12,00 60 3	2	17269	400	320	140	12		93251		
				4	17336	400	320	140	12		93251		
410 x 140mm		<b>KBL17742.0</b>	17 742 16,00 00 6	4	17742	410	207	140	16		93068		
				4	17743	410	210	140	16		93068		
410 x 160mm		<b>KBL19634.0</b>	19 634 15,90 00 6	4	19634	410	207	160	15.9		93067		
				4	19635	410	207	160	15.9		93067		
		<b>KBL19849.0</b>	19 849 17,55 00 6	4	19849	410	192	160	17.55	Opt.	93067		
				4	19850	410	192	160	17.45		93067		
410 x 180mm		<b>KBL19099.0</b>	19 099 21,50 00 5	6	19100	410	204	180	21.5		93060		
				2	19099	410	204	180	21.5		93060		
		<b>KBL19084.0</b>	19 084 17,50 00 5	2	19084	410	192	180	17.5	Opt.	93067		
				2	19855	410	196	180	17.5		93067		
				4	19856	410	192	180	17.4		93067		
		<b>KBL19946.0</b>	19 946 18,20 00 6	4	19946	410	192	180	18.2	Opt.	93067		
				4	19947	410	193	180	18.7		93067		
		<b>KBL19262.0</b>	19 262 19,80 60 5	2	19342	410	201	180	19.8	Opt.	93060		
				6	19262	410	201	180	19.8		93060		
		<b>KBL19558.0</b>	19 558 16,00 60 6	4	19558	410	210	180	16	Opt.	93067		
				4	19559	410	207	180	16		93067		
410 x 180mm for Mobile Crane		<b>KBL19723.0</b>	19 723 18,20 00 8	8	19723	410	177	180	18.2	Old version	93059		
		<b>KBL19113.0</b>	19 113 18,20 00 8	8	19113	410	178	180	18.2	New version	93067		
410 x 200mm		<b>KBL19263.0</b>	19 263 19,80 60 5	2	19343	410	201	200	19.8		93060		
				6	19263	410	201	200	19.8		93060		
		<b>KBL19699.0</b>	19 699 17,55 00 5	2	19847	410	192	220	17.55	Opt.	93067		
				2	19699	410	192	220	17.55		93067		
				4	19848	410	192	220	17.45		93067		
		<b>KBL19712.0</b>	19 712 16,10 00 6	4	19712	410	208	220	16.1	for steel brake shoes → 1985	93067		
				4	19755	410	211	220	16.5		93067		
		<b>KBL19712.2</b>	19 712 18,10 00 6	4	19712	410	208	220	18.1	for cast iron brake shoes 1986 →	93067	93067	
				4	19755	410	211	220	18		93067		
		<b>KBL19824.0</b>	19 824 18,40 00 5	6	19824	410	202	220	18.4	Opt.	93067		
				2	19838	410	202	220	18.4		93067		
420 x 160mm		<b>KBL19134.0</b>	19 134 14,00 60 5	4	19134	420	214	160	14		93067		
				2	19298	420	334	160	14		93067		
500 x 120mm for Mobile Crane		<b>KBL17237.0</b>	17 237 17,80 00 8	8	17237	500	253	120	17.8	Old version	93067		
		<b>KBL17374.0</b>	17 374 17,80 00 8	8	17374	500	253	120	17.8	New version	93059		
500 x 160mm for Mobile Crane		<b>KBL19687.0</b>	19 687 17,80 00 8	8	19687	500	253	160	17.8	Old version	93067		
		<b>KBL19042.0</b>	19 042 17,80 00 8	8	19042	500	253	160	17.8	New version	93059		
500 x 180mm for Mobile Crane		<b>KBL19690.0</b>	19 690 17,80 00 8	8	19690	500	253	180	17.8	Old version	93067		
		<b>KBL19041.0</b>	19 041 17,80 00 8	8	19041	500	253	180	17.8	New version	93059		

**PIACENZA**

All



300 x 200mm		<b>KBL19574.0</b>	19 574 18,00 00 8	8	19574	300	144	200	18		93251		
335 x 210mm		<b>KBL19700.0</b>	19 700 14,50 60 8	8	19700	335	156	210	14.5		93684		
420 x 90mm		<b>KBL15494.0</b>	15 494 12,00 60 4	4	15494	420	397	90	12		93060		
420 x 180mm		<b>KBL19032.0</b>	19 032 17,80 00 8	8	19032	420	205	180	17.8		93251		
420 x 200mm		<b>KBL19094.0</b>	19 094 17,80 00 8	8	19094	420	202	200	17.8		93251		

**PITT**

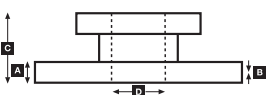
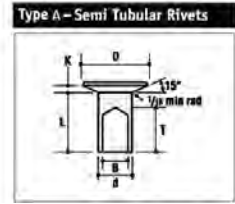
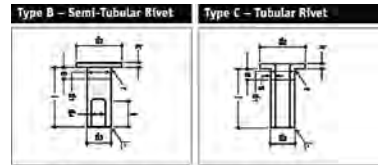
All



419 x 178mm		<b>KBL19036.0</b>	19 036 18,60 90 6	4	19036	419	188	178	18.6		93685		
				4	19037	419	194	178	18		93685		
419 x 218mm		<b>KBL19369.0</b>	19 369 18,70 80 6	4	19369	419	189	218	18.7		93685		
				4	19370	419	192	218	19.3		93685		



Rivet Ref	Head Size	Shank Ø x Shank Length	Drawing type	Head Shape	T = tubular S = semi-tubular	Material	Material Description
<b>93059</b>	15.5	8 x 18	Type C	Flat	T (Stepped)	Steel	1 x Rivets bag includes 100 pcs
<b>93060</b>	15.5	8 x 20	Type C	Flat	T (Stepped)	Steel	1 x Rivets bag includes 100 pcs
<b>93067</b>	18	10 x 18	Type C	Flat	T	Steel	1 x Rivets bag includes 100 pcs
<b>93068</b>	18	10 x 20.6	Type C	Flat	T	Steel	1 x Rivets bag includes 100 pcs
<b>93251</b>	15.5	8 x 15.4	Type B	Flat	S	Steel	1 x Rivets bag includes 100 pcs
<b>93684</b>	12.14	6.35 x 14.5	Type A	Conical	S	Steel	1 x Rivets bag includes 100 pcs
<b>93685</b>	12.14	6.35 x 16.1	Type A	Conical	S	Steel	1 x Rivets bag includes 100 pcs





# WVA



## PRIM-BALL

All



420 x 180mm BPW		<b>KBL19032.0</b>	19 032 17,80 00 8	8	19032	420	205	180	17.8		93251		
420 x 200mm BPW		<b>KBL19094.0</b>	19 094 17,80 00 8	8	19094	420	202	200	17.8		93251		

## PRIMROSE

All



419 x 178mm		<b>KBL19036.0</b>	19 036 18,60 90 6	4	19036	419	188	178	18.6		93685		
				4	19037	419	194	178	18		93685		

## ROCKWELL

All



360 x 170mm		<b>K19928.0</b>	K19928.0	8	19928	360	167	170	18		93683		
381 x 178mm		<b>KBL19384.0</b>	19 384 18,15 60 5	6	19384	381	188	178	18.15		93684		
				2	19385	381	188	178	18.15		93684		
410 x 180mm		<b>KBL19555.0</b>	19 555 20,40 60 5	6	19555	410	180	180	20.4	Old version →04/96	93251		
				2	19555	410	180	180	20.4		93251		
		<b>KBL19714.0</b>	19 714 22,20 60 5	4	19556	410	180	180	20.4	New version 05/96→	93251		
				2	19715	410	196	180	21.9		93251		
				2	19714	410	196	180	22.2		93251		
410 x 200mm		<b>KBL19554.0</b>	19 554 20,40 60 5	6	19554	410	180	200	20.4	Old version →04/96	93251		
				2	19554	410	180	200	20.4		93251		
		<b>KBL19716.0</b>	19 716 22,20 60 5	4	19553	410	180	200	20.4	New version 05/96→	93251		
				2	19717	410	196	200	21.9		93251		
				2	19716	410	196	200	22.2		93251		

## ROLFO

All



300 x 200mm		<b>KBL19574.0</b>	19 574 18,00 00 8	8	19574	300	144	200	18		93251		
420 x 180mm		<b>KBL19032.0</b>	19 032 17,80 00 8	8	19032	420	205	180	17.8		93251		
420 x 200mm		<b>KBL19094.0</b>	19 094 17,80 00 8	8	19094	420	202	200	17.8		93251		

## S.A.E → SEE GIGANT GROUP

## SAF

All



9-11 ton (Knorr SK7)		<b>BCV29257TK</b>	29 257 30,00 41 4	4	29257		211	108	30	Protec-S			
Knorr SB/SN6 (19.5")		<b>BCV29287TK</b>	29 287 30,00 41 4	4	29287	377	211	93	30	Protec-S Opt.			<b>BCR202A</b> <b>BCR204A</b>
Knorr SB/SN7 (22.5")		<b>BCV29253TK</b>	29 253 30,00 41 4	4	29253	430	248	109.5	30	Protec-S Opt.			<b>BCR201A</b> <b>BCR203A</b>
Mk IV; Modul X DB22 caliper types		<b>BCV29143TK</b>	29 143 30,00 41 4	4	29143	430	248	108	30	with Bump		FAI171/FAI172	
Wabco PAN19-1		<b>BCV29159TK</b>	29 159 30,00 41 4	4	29159	377	211	93	30	Opt.		FAI178	<b>BCR202A</b> <b>BCR204A</b>
Wabco PAN22		<b>FCV1366</b>	FCV1366	4	29154	430	248	108	32	Opt.		FAI166	<b>BCR201A</b> <b>BCR203A</b>
Wabco PAN22-1		<b>BCV29162TK</b>	29 162 31,00 41 4	4	29162	430	210	110	31			FAI174	<b>BCR203A</b>

All



250 x 40mm		<b>KBL11284.0</b>	11 284 05,00 60 4	4	11284	250	262	40	5		93021		
300 x 60mm		<b>KBL15004.0</b>	15 004 05,00 60 4	4	15004	300	290	60	5		93021		
300 x 80mm		<b>KBL15077.0</b>	15 077 16,00 00 8	8	15077	300	148	80	16		93251		
300 x 150mm		<b>KBL19102.0</b>	19 102 10,00 60 8	8	19102	300	141	150	10		93251		
300 x 150mm (SN 300 x 150)		<b>KBL19517.0</b>	19 517 15,70 00 6	4	19518	300	131	150	16.6		93252		
				4	19517	300	127	150	15.7		93252		





# WVA

**...SAF****...All**

300 x 200mm		<b>KBL19103.0</b>	19 103 10,00 60 8	8	19103	300	142	200	10		93251	
300 x 200mm (SN 300 x 200)		<b>KBL19515.0</b>	19 515 16,80 00 6	4	19516	300	132	200	16.8		93252	
				4	19515	300	127	200	15.7		93252	
350 x 60mm		<b>KBL15044.0</b>	15 044 06,00 60 4	4	15044	350	339	60	6		93047	
355 x 150mm (SN 355 x 150)		<b>KBL19912.0</b>	19 912 18,00 00 6	4	19913	355	168	150	18.8		93252	
				4	19912	355	157	150	18		93252	
355 x 200mm (SN 355 x 200)		<b>KBL19892.0</b>	19 892 18,00 00 6	4	19892	355	157	200	18		93252	
				4	19893	355	168	200	18.8		93252	
367 x 180mm (SNK 367 x 180)		<b>KBL19479.0</b>	19 479 20,60 00 6	4	19479	367	169	180	20.6		93252	
				4	19480	367	167	180	20		93252	
367 x 200mm (SNK 367 x 200)		<b>KBL19490.0</b>	19 490 20,60 00 6	4	19490	367	169	200	20.6		93251	
				4	19491	367	167	200	20		93251	
400 x 80mm		<b>KBL15751.0</b>	15 751 12,40 60 8	8	15751	400	195	80	12.4		93251	
400 x 120mm		<b>KBL17115.0</b>	17 115 10,00 60 8	8	17115	400	190	120	10		93252	
419 x 178mm		<b>KBL19036.0</b>	19 036 18,60 00 6	4	19037	419	192	178	18		93252	
				4	19036	419	189	178	18.6		93252	
419 x 203mm		<b>K19365.0</b>	K19365.0	4	19366	419	189	203	19.3		93252	
				4	19365	419	192	203	18.7		93252	
419 x 203mm		<b>KBL19557.0</b>	19 557 18,60 70 6	4	19606	419	188	203	19.2	Conical Drilling	93281	
				4	19557	419	192	203	18.6		93281	
420 x 120mm (SNF 420 x 120)		<b>KBL17399.0</b>	17 399 18,00 00 8	8	17399	420	204	120	18		93251	
420 x 160mm		<b>KBL19200.0</b>	19 200 17,80 00 8	8	19200	420	204	160	17.8		93251	
420 x 180mm (SNF 420 x 180)		<b>KBL19032.0</b>	19 032 17,80 00 8	8	19032	420	205	180	17.8		93251	
420 x 178mm (SNK 420 x 180)		<b>KBL19283.0</b>	19 283 20,10 00 6	4	19283	420	177	178	20.6		93251	
				4	19284	420	183	178	20		93251	
420 x 200mm (SNK 420 x 200)		<b>KBL19477.0</b>	19 477 20,60 00 6	4	19477	420	188	203	20.6		93251	
				4	19478	420	192	203	20		93251	
420 x 200mm (SNF 420 x 200)		<b>KBL19094.0</b>	19 094 17,80 00 8	8	19094	420	202	200	17.8		93251	

**ST7-430**

		<b>BCV29319TK</b>	29 319 35,00 41 3	2	29319	215	108.5	32	Protec-S		FAI183	
				2	29318	215	108.5	35				

**SAMRO****All**

311 x 190mm ROR		<b>KBL19604.0</b>	19 604 14,80 60 6	4	19604	311	126	190	14.8		93685	
				4	19605	311	158	190	16.1		93685	
350 x 200mm ROR		<b>KBL19908.0</b>	19 908 18,10 00 6	4	19908	350	149	200	18.1		93685	
				4	19909	350	151	200	18.8		93685	
419 x 178mm ROR		<b>KBL19036.0</b>	19 036 18,60 90 6	4	19036	419	188	178	18.6		93685	
				4	19037	419	194	178	18		93685	
419 x 203mm ROR		<b>K19365.0</b>	K19365.0	4	19366	419	189	203	19.3		93685	
				4	19365	419	192	203	18.7		93685	
419 x 218mm ROR		<b>KBL19369.0</b>	19 369 18,70 80 6	4	19369	419	189	218	18.7		93685	
				4	19370	419	192	218	19.3		93685	

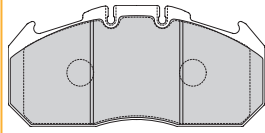
**Axles with Disc Brakes**

Fontenax Wabco PAN19-2		<b>BCV29142TK</b>	29 142 30,00 41 4	4	29142	204.5	99.5	30				
Knorr SB7		<b>BCV29253TK</b>	29 253 30,00 41 4	4	29253	248	109.5	30	Protec-S			
Meritor D-ELSA2		<b>BCV29131TK</b>	29 131 30,00 41 4	4	29131	250	118	30				

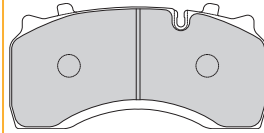




**BCV29131TK**  
29131 MER D-ELSA 2



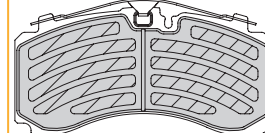
**BCV29142TK**  
29142 WAB PAN 19-2



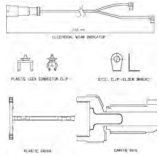
**BCV29253TK**  
29253 KNR SB/SN7



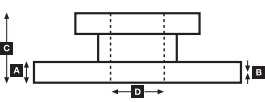
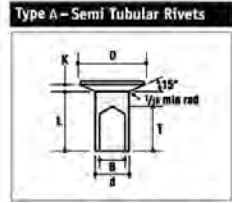
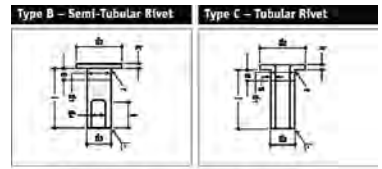
**BCV29319TK**  
29319 KNR ST7-430



**FAI183** ↔ 760  
2



Rivet Ref	Head Size	Shank Ø x Shank Length	Drawing type	Head Shape	T = tubular S = semi-tubular	Material	Material Description
<b>93047</b>	11.5	6 x 10.4	Type C	Flat	T	Steel	1 x Rivets bag includes 100 pcs
<b>93251</b>	15.5	8 x 15.4	Type B	Flat	S	Steel	1 x Rivets bag includes 100 pcs
<b>93252</b>	15.5	8 x 18.4	Type B	Flat	S	Steel	1 x Rivets bag includes 100 pcs
<b>93281</b>	11.74	4.8 x 16	Type A	Conical	S	Steel	1 x Rivets bag includes 100 pcs
<b>93685</b>	12.14	6.35 x 16.1	Type A	Conical	S	Steel	1 x Rivets bag includes 100 pcs





# WVA



## SCAMMELL

All



311 x 190mm		<b>KBL19604.0</b>	19 604 14,80 60 6	4	19604	311	126	190	14.8		93685	
				4	19605	311	158	190	16.1		93685	
387 x 108mm		<b>K17134.0</b>	K17134.0	4	17134	387	360	108	9.5			
394 x 127mm		<b>K17546.0</b>	K17546.0	4	17546	394	361	127	12.7			
419 x 178mm		<b>KBL19036.0</b>	19 036 18,60 90 6	4	19036	419	188	178	18.6		93685	
				4	19037	419	194	178	18		93685	
419 x 218mm		<b>KBL19369.0</b>	19 369 18,70 80 6	4	19369	419	189	218	18.7		93685	
				4	19370	419	192	218	19.3		93685	

## SCANIA

All



16.1/4 x 10" 413 x 254mm		<b>KBL19647.0</b>	19 647 19,00 60 8	8	19647	413	193	254	19	→07/88	93687	
		<b>KBL19933.0</b>	19 933 19,00 00 4	4	19933	413	235	254	19	08/88→	93280	
16.1/4 x 5" 413 x 127mm		<b>KBL17161.0</b>	17 161 19,00 00 8	8	17161	413	193	127	19	→07/88	93687	
		<b>KBL17991.0</b>	17 991 19,00 00 4	4	17991	413	235	127	19	08/88→	93280	
16.1/4 x 7" 413 x 178mm		<b>KBL19075.0</b>	19 075 19,00 00 8	8	19075	413	193	178	19	→07/88	93687	
		<b>KBL19931.0</b>	19 931 19,00 00 4	4	19931	413	235	178	19	08/88→	93280	
16.1/4 x 8" 413 x 203mm		<b>KBL19393.0</b>	19 393 19,00 00 8	8	19393	413	193	203	19	→07/88	93687	
		<b>KBL19932.0</b>	19 932 19,00 00 4	4	19932	413	235	203	19	08/88→	93280	

## SCHMITZ CARGOBULL

All



ST7-430		<b>BCV29328TK</b>	29 328 35,00 41 3	2	29329	430	215	108.5	32	Protoc-S		<b>BCR366A</b>
				2	29328		215	108.5	35			

## SEDDON ATKINSON

All



410 x 200mm		<b>KBL19071.0</b>	19 071 18,30 00 8	8	19071	410	176	200	18.3		93683/ 93685	
-------------	--	-------------------	-------------------	---	-------	-----	-----	-----	------	--	-----------------	--

## SMB → SEE GIGANT GROUP

## TITAN

All



414 x 150mm Bendix		<b>K19049.0</b>	K19049.0	2	19049	414	347	150	12.5		93049	
				2	19199	414	286	150	12.5		93049	
419 x 178mm ROR		<b>KBL19036.0</b>	19 036 18,60 90 6	4	19036	419	188	178	18.6		93685	
				4	19037	419	194	178	18		93685	

## TRABOSA

All

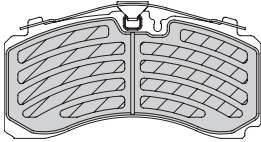


300 x 200mm BPW		<b>KBL19574.0</b>	19 574 18,00 00 8	8	19574	300	144	200	18		93251	
-----------------	--	-------------------	-------------------	---	-------	-----	-----	-----	----	--	-------	--

**BCV29328TK**

29329

KNR ST7-430



**BCR366A**

			<b>A</b>	<b>B</b>	<b>C</b>	<b>D</b>
421	22	20.5	62	145		



8

Kg

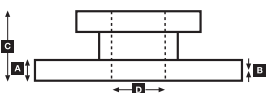
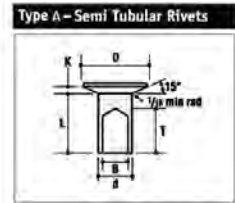
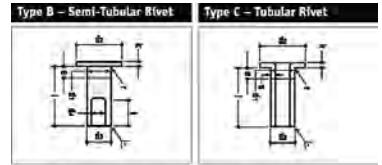
18.5



ABS



Rivet Ref	Head Size	Shank Ø x Shank Length	Drawing type	Head Shape	T = tubular S = semi-tubular	Material	Material Description
<b>93049</b>	11.5	6 x 15	Type C	Flat	T	Steel	1 x Rivets bag includes 100 pcs
<b>93251</b>	15.5	8 x 15.4	Type B	Flat	S	Steel	1 x Rivets bag includes 100 pcs
<b>93280</b>	12.25	6.65 x 18.35	Type B	Flat	S	Steel	1 x Rivets bag includes 100 pcs
<b>93683</b>	12.25	6.35 x 12.9	Type A	Conical	S	Steel	1 x Rivets bag includes 100 pcs
<b>93685</b>	12.14	6.35 x 16.1	Type A	Conical	S	Steel	1 x Rivets bag includes 100 pcs
<b>93687</b>	12.25	6.35 x 19.3	Type A	Conical	S	Steel	1 x Rivets bag includes 100 pcs





# WVA



## TRAILOR

All



300 x 150mm		<b>KBL19517.0</b>	19 517 15,70 00 6	4	19518	300	131	150	16.6		93252		
				4	19517	300	127	150	15.7		93252		
300 x 200mm		<b>KBL19103.0</b>	19 103 10,00 60 8	8	19103	300	142	200	10		93251		
355 x 150mm		<b>KBL19912.0</b>	19 912 18,00 00 6	4	19912	355	157	150	18	Rivet 5mm			
				4	19913	355	157	150	18.8				
355 x 150mm		<b>KBL19912.0</b>	19 912 18,00 00 6	4	19913	355	168	150	18.8	Rivet 8mm	93252		
				4	19912	355	157	150	18		93252		
355 x 150mm H100 TEM		<b>KBL19912.0</b>	19 912 18,00 00 6	4	19912	355	157	150	18.8		93252		
				4	19913	355	157	150	18.8				
360 x 200 (SMB C5)		<b>K19718.0</b>	K19718.0	4	19718	360	169	200	20.5/17.7				
				4	19179	360	169	200	19.1/11.35				
419 x 152mm		<b>KBL19150.0</b>	19 150 18,30 60 6	4	19150	419	209	152	17.3		93685		
				4	19151	419	216	152	18.8		93685		
419 x 178mm		<b>KBL19036.0</b>	19 036 18,60 00 6	4	19037	419	192	178	18	Cylindrical Drilling	93275		
				4	19036	419	189	178	18.6		93275		
419 x 178mm axle SMB C2		<b>KBL19613.0</b>	19 613 19,20 70 6	4	19614	419	188	178	18.6	Conical Drilling	93281		
				4	19613	419	192	178	19.2		93281		
419 x 203mm		<b>K19365.0</b>	K19365.0	4	19366	419	189	203	19.3		93252		
				4	19365	419	192	203	18.7		93252		
419 x 203mm axle SMB C1		<b>KBL19557.0</b>	19 557 18,60 70 6	4	19606	419	188	203	19.2	Conical Drilling	93281		
				4	19557	419	192	203	18.6		93281		

## TRENKAMP & GEHLE → SEE GIGANT GROUP

## VIBERTI

All



420 x 200mm		<b>KBL19094.0</b>	19 094 17,80 00 8	8	19094	420	202	200	17.8		93251		
-------------	--	-------------------	-------------------	---	-------	-----	-----	-----	------	--	-------	--	--

## VOLVO

Olympian Series



410 x 200mm		<b>KBL19786.0</b>	19 786 18,90 00 5	6	19786	410	202	200	18.9		93068		
				2	19823	410	202	200	18.9		93068		
410 x 220mm		<b>KBL19824.0</b>	19 824 18,40 00 5	2	19824	410	202	220	18.4		93067		
				6	19838	410	202	220	18.4		93067		

## WARSTEINER

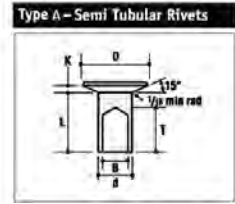
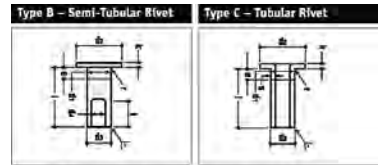
All



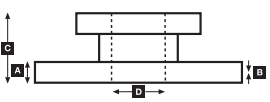
300 x 60mm		<b>KBL15004.0</b>	15 004 05,00 60 4	4	15004	300	290	60	5		93021		
300 x 120mm		<b>KBL17183.0</b>	17 183 10,00 60 8	8	17183	300	142	120	10		93252		
300 x 150mm		<b>KBL19102.0</b>	19 102 10,00 60 8	8	19102	300	141	150	10		93251		
300 x 200mm		<b>KBL19103.0</b>	19 103 10,00 60 8	8	19103	300	142	200	10		93251		
350 x 60mm		<b>KBL15044.0</b>	15 044 06,00 60 4	4	15044	350	339	60	6		93047		
420 x 120mm		<b>KBL17377.0</b>	17 377 18,00 00 8	8	17377	420	204	120	18		93251		
420 x 160mm		<b>KBL19200.0</b>	19 200 17,80 00 8	8	19200	420	204	160	17.8		93251		
420 x 180mm		<b>KBL19032.0</b>	19 032 17,80 00 8	8	19032	420	205	180	17.8		93251		



Rivet Ref	Head Size	Shank Ø x Shank Length	Drawing type	Head Shape	T = tubular S = semi-tubular	Material	Material Description
<b>93021</b>	7.5	4 x 10.4	Type C	Flat	T	Steel	1 x Rivets bag includes 100 pcs
<b>93047</b>	11.5	6 x 10.4	Type C	Flat	T	Steel	1 x Rivets bag includes 100 pcs
<b>93067</b>	18	10 x 18	Type C	Flat	T	Steel	1 x Rivets bag includes 100 pcs
<b>93068</b>	18	10 x 20.6	Type C	Flat	T	Steel	1 x Rivets bag includes 100 pcs
<b>93251</b>	15.5	8 x 15.4	Type B	Flat	S	Steel	1 x Rivets bag includes 100 pcs
<b>93252</b>	15.5	8 x 18.4	Type B	Flat	S	Steel	1 x Rivets bag includes 100 pcs
<b>93275</b>	12	5 x 15.4	Type B	Flat	S	Steel	1 x Rivets bag includes 100 pcs
<b>93281</b>	11.74	4.8 x 16	Type A	Conical	S	Steel	1 x Rivets bag includes 100 pcs
<b>93685</b>	12.14	6.35 x 16.1	Type A	Conical	S	Steel	1 x Rivets bag includes 100 pcs



TRAILOR – WARSTEINER





# WVA



## YORK TRAILERS

All



311 x 178mm		All	<b>KBL19783.0</b>	19 783 14,60 60 6	4	19783	311	148	178	14.6		93684		
					4	19784	311	146	178	14.3		93684		
335 x 150mm Hendrickson Bremse		All	<b>KBL17362.0</b>	17 362 14,50 60 8	8	17362	335	156	150	14.5		93684		
335 x 210mm		All	<b>KBL19700.0</b>	19 700 14,50 60 8	8	19700	335	156	210	14.5		93684		
387 x 108mm			<b>K17134.0</b>	K17134.0	4	17134	387	360	108	9.5				
394 x 178mm			<b>K19333.0</b>	K19333.0	4	19334	394	195	178	17.5/14.1				
					4	19333	394	192	178	17.3/5.6				
419 x 178mm		All	<b>KBL19036.0</b>	19 036 18,60 90 6	4	19036	419	188	178	18.6		93685		
					4	19037	419	194	178	18		93685		
419 x 178mm Cylindrical Drilling		All	<b>KBL19036.0</b>	19 036 18,60 00 6	4	19037	419	192	178	18		93275		
					4	19036	419	189	178	18.6		93275		
419 x 218mm		All	<b>KBL19369.0</b>	19 369 18,70 80 6	4	19369	419	189	218	18.7		93685		
					4	19370	419	192	218	19.3		93685		

## 2000 Axle



419 x 178mm			<b>KBL19036.0</b>	19 036 18,60 90 6	4	19036	419	188	178	18.6		93685		
					4	19037	419	194	178	18		93685		

## ZF

All



			<b>BCV29253TK</b>	29 253 30,00 41 4	4	29253		248	109.5	30	Protec-S			
--	--	--	-------------------	-------------------	---	-------	--	-----	-------	----	----------	--	--	--

## ZORZI

All



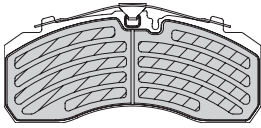
300 x 200mm			<b>KBL19574.0</b>	19 574 18,00 00 8	8	19574	300	144	200	18		93251		
350 x 200mm			<b>KBL19908.0</b>	19 908 18,10 00 6	4	19908	350	149	200	18.1		93685		
					4	19909	350	151	200	18.8		93685		
420 x 180mm			<b>KBL19032.0</b>	19 032 17,80 00 8	8	19032	420	205	180	17.8		93251		
420 x 200mm			<b>KBL19094.0</b>	19 094 17,80 00 8	8	19094	420	202	200	17.8		93251		



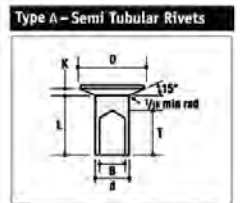
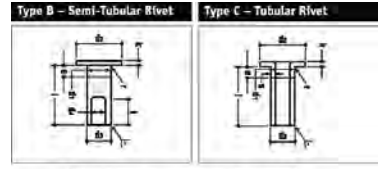
**BCV29253TK**

29253

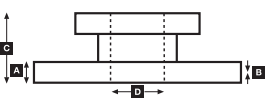
KNR SB/SN7



Rivet Ref	Head Size	Shank Ø x Shank Length	Drawing type	Head Shape	T = tubular S = semi-tubular	Material	Material Description
<b>93251</b>	15.5	8 x 15.4	Type B	Flat	S	Steel	1 x Rivets bag includes 100 pcs
<b>93275</b>	12	5 x 15.4	Type B	Flat	S	Steel	1 x Rivets bag includes 100 pcs
<b>93684</b>	12.14	6.35 x 14.5	Type A	Conical	S	Steel	1 x Rivets bag includes 100 pcs
<b>93685</b>	12.14	6.35 x 16.1	Type A	Conical	S	Steel	1 x Rivets bag includes 100 pcs



YORK TRAILERS – ZORZI







# WVA

**ALEXANDER PSV****ALX 100**

8.1-8.5m	01/96→	F	<b>FVR1522</b>	FVR1522	4	29835	324	175	85	22	FAC174			
		R	<b>FVR1522</b>	FVR1522	4	29835	324	175	85	22	FAC174			

**Mini**

PSV		F	<b>FVR1522</b>	FVR1522	4	29835	324	175	85	22	FAC174			
		R	<b>FVR1522</b>	FVR1522	4	29835	324	175	85	22	FAC174			

**AUTOSAN****H10-10M Medium**

All		R	<b>KBL19463.0</b>	19 463 13,50 60 4	4	19463	414	374	175	13.5			93059	
-----	--	---	-------------------	-------------------	---	-------	-----	-----	-----	------	--	--	-------	--

**H10-11-12**

All		F	<b>K19410.0</b>	K19410.0	8	19410	420	182	150	18				
		R	<b>K19410.0</b>	K19410.0	8	19410	420	182	150	18				
All		F	<b>KBL19615.0</b>	19 615 22,15 00 6	4	19615	420	195	180	21.5			93684	
					4	19616	420	195	180	21.45			93684	
		R	<b>KBL19615.0</b>	19 615 22,15 00 6	4	19615	420	195	180	21.5			93684	
					4	19616	420	195	180	21.45			93684	

**AYATS****Atlantis**

SB7000		F	<b>BCV29108BK</b>	29 108 30,00 41 4	4	29108		248	109	30				
		R	<b>BCV29108BK</b>	29 108 30,00 41 4	4	29108		248	109	30				

**Atlas**

SB7000		F	<b>BCV29108BK</b>	29 108 30,00 41 4	4	29108		248	109	30				
		R	<b>BCV29108BK</b>	29 108 30,00 41 4	4	29108		248	109	30				

**Bravo 1**

SB7000		F	<b>BCV29108BK</b>	29 108 30,00 41 4	4	29108		248	109	30				
		R	<b>BCV29108BK</b>	29 108 30,00 41 4	4	29108		248	109	30				

**BERKHOF PSV****Axial 50**

	01/97→	F	<b>BCV29090BK</b>	29 090 28,00 41 4	4	29090		250	114	28				
--	--------	---	-------------------	-------------------	---	-------	--	-----	-----	----	--	--	--	--

**Excellence**

3000HD		F	<b>BCV29253TK</b>	29 253 30,00 41 4	4	29253	430	248	109.5	30				<b>BCR170A</b>
		R	<b>BCV29253TK</b>	29 253 30,00 41 4	4	29253	430	248	109.5	30				<b>BCR170A</b>

**Radial**

	01/97→	F	<b>BCV29090BK</b>	29 090 28,00 41 4	4	29090		250	114	28				
--	--------	---	-------------------	-------------------	---	-------	--	-----	-----	----	--	--	--	--

**Radial+D361**

12m	01/97→	F	<b>BCV29090BK</b>	29 090 28,00 41 4	4	29090		250	114	28				
-----	--------	---	-------------------	-------------------	---	-------	--	-----	-----	----	--	--	--	--

**Scania Chassis**

		F	<b>BCV29253TK</b>	29 253 30,00 41 4	4	29253	430	248	109.5	30				<b>BCR170A</b>
		R	<b>BCV29253TK</b>	29 253 30,00 41 4	4	29253	430	248	109.5	30				<b>BCR170A</b>

**BMC****1100 Falcon**

School Bus	2002→		<b>BCV29088TK</b>	29 088 26,00 41 4	4	29088		176	83	26				
------------	-------	--	-------------------	-------------------	---	-------	--	-----	----	----	--	--	--	--





# WVA

**BOGDAN****A-092 (Euro-3)**

City Mini Bus	2004→	F	<b>FCV1853</b>	FCV1853	4	29258	310	206,2	80	19,2			
---------------	-------	---	----------------	---------	---	-------	-----	-------	----	------	--	--	--

**A-0100 (Euro-3)**

Tourist Bus	2006→	F	<b>FCV1853</b>	FCV1853	4	29258	310	206,2	80	19,2			
-------------	-------	---	----------------	---------	---	-------	-----	-------	----	------	--	--	--

**BOVA****Futura**

FHD 10-290; 10-300; 12-290; 12-360; 12-370; FVD 12-220; 12-270		F	<b>BCV29253TK</b>	29 253 30,00 41 4	4	29253	430	248	109,5	30	w.i. sold separately as FAI185 01/95→ Opt.	FAI185	<b>BCR168A</b> <b>BCR282A</b>
FLD 14 Knorr SB/SN7...	01/86→	F	<b>BCV29253TK</b>	29 253 30,00 41 4	4	29253	430	248	109,5	30	w.i. sold separately as FAI185 Opt.	FAI185	<b>BCR168A</b> <b>BCR282A</b>

**Futura**

FHD 10-290; 10-300; 12-370; FVD 12-220; 12-270	1986→	F	<b>KBL19890.0</b>	19 890 18,50 60 6	4	19891	420	179	200	19,1		93685	
		R	<b>KBL19890.0</b>	19 890 18,50 60 6	4	19890	420	177	200	18,5		93685	
		R	<b>KBL19890.0</b>	19 890 18,50 60 6	4	19891	420	179	200	19,1		93685	
		R	<b>KBL19890.0</b>	19 890 18,50 60 6	4	19890	420	177	200	18,5		93685	
		R	<b>KBL19063.0</b>	19 063 20,60 60 6	4	19063	420	177	200	20,6	Opt.	93685	
		R	<b>KBL19063.0</b>	19 063 20,60 60 6	4	19064	420	176	200	20,8		93685	

**Futura (3-Axle)**

FHD 12-370A; Knorr SB/SN6 268kW	01/96→	F	<b>BCV29287TK</b>	29 287 30,00 41 4	4	29287		211	93	30	Protec-S		
FHD 15-430; FHX 15-420; FLD 15-370	01/95→	F	<b>BCV29253TK</b>	29 253 30,00 41 4	4	29253	430	248	109,5	30	w.i. sold separately as FAI185 Opt.	FAI185	<b>BCR168A</b> <b>BCR282A</b>
		R	<b>BCV29253TK</b>	29 253 30,00 41 4	4	29253	430	248	109,5	30	w.i. sold separately as FAI185 Opt.	FAI185	<b>BCR168A</b> <b>BCR282A</b>

**Futura (DAF Chass.)**

FHD 10-290; FHD 10-300; FHD 12-220; FHD 12-290; FHD 12-360; FHD 12-370	1983→1985	F	<b>KBL19150.0</b>	19 150 18,30 60 6	4	19150	419	209	152	18,3		93685	
		R	<b>K19256.0</b>	K19256.0	4	19256	419	208	178	18,3		93685	
		R	<b>K19256.0</b>	K19256.0	4	19260	419	216	178	18,8		93685	
FVD 12-220 FVD 12-270	1983→1985	F	<b>KBL19890.0</b>	19 890 18,50 60 6	4	19891	420	179	200	19,1		93685	
		R	<b>KBL19890.0</b>	19 890 18,50 60 6	4	19890	420	177	200	18,5		93685	
		R	<b>KBL19890.0</b>	19 890 18,50 60 6	4	19891	420	179	200	19,1		93685	
		R	<b>KBL19890.0</b>	19 890 18,50 60 6	4	19890	420	177	200	18,5		93685	
		R	<b>KBL19063.0</b>	19 063 20,60 60 6	4	19063	420	177	200	20,6	Opt.	93685	
		R	<b>KBL19063.0</b>	19 063 20,60 60 6	4	19064	420	176	200	20,8		93685	

**Futura (Mercedes-Benz Chass.)**

FHM 12-290 FHM 12-360	1983→1994	F	<b>KBL19579.0</b>	19 579 18,00 00 6	4	19706	410	173	163	18		93060	FAI202
		R	<b>KBL19581.0</b>	19 581 18,00 00 6	4	19579	410	214	163	18	FAI203 for Zoversize Opt.	93060	FAI202
		R	<b>KBL19581.0</b>	19 581 18,00 00 6	4	19707	410	173	223	18		93060	FAI202
		R	<b>KBL19581.0</b>	19 581 18,00 00 6	4	19581	410	214	223	18	FAI203 for Zoversize Opt.	93060	FAI202

**Lexio**

LD 123, LD 130	09/05→	F	<b>BCV29253TK</b>	29 253 30,00 41 4	4	29253	430	248	109,5	30	w.i. sold separately as FAI185	FAI185	<b>BCR168A</b>
		R	<b>BCV29253TK</b>	29 253 30,00 41 4	4	29253	430	248	109,5	30	w.i. sold separately as FAI185	FAI185	<b>BCR168A</b>

**Magiq**

HD 120; HD 122; HD 131 Magnum; HD 139 Magnum	10/99→	F	<b>BCV29253TK</b>	29 253 30,00 41 4	4	29253	430	248	109,5	30	w.i. sold separately as FAI185	FAI185	<b>BCR168A</b>
		R	<b>BCV29253TK</b>	29 253 30,00 41 4	4	29253	430	248	109,5	30	w.i. sold separately as FAI185	FAI185	<b>BCR168A</b>

**Synergy**

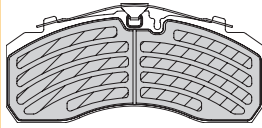
DD 130; DD 138; SDD 130; SSD 141	10/99→	F	<b>BCV29253TK</b>	29 253 30,00 41 4	4	29253	430	248	109,5	30	w.i. sold separately as FAI185	FAI185	<b>BCR168A</b>
		R	<b>BCV29253TK</b>	29 253 30,00 41 4	4	29253	430	248	109,5	30	w.i. sold separately as FAI185	FAI185	<b>BCR168A</b>

**BRISTOL****LHL, LHS**

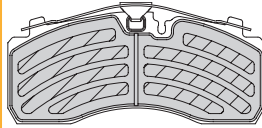
	1968→1981	F	<b>K17546.0</b>	K17546.0	4	17546	394	361	127	12,7			
--	-----------	---	-----------------	----------	---	-------	-----	-----	-----	------	--	--	--



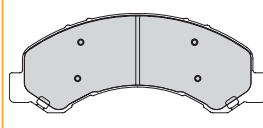
**BCV29253TK**  
29253 KNR SB/SN7



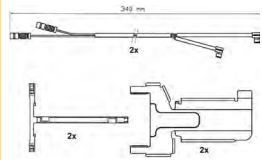
**BCV29287TK**  
29287 KNR SB/SN6



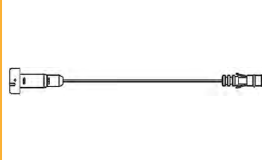
**FCV1853**  
29258 AKEBONO



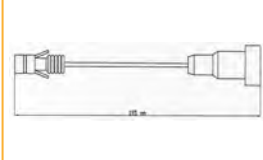
**FAI185** ↔ 340  
2



**FAI202** ↔ 195  
4



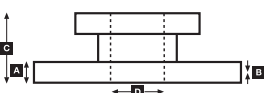
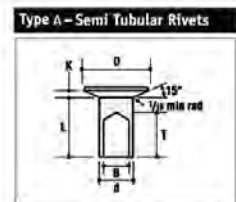
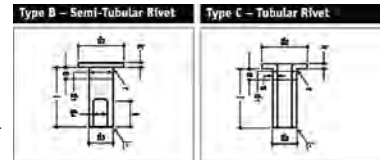
**FAI203** ↔ 195



	A	B	C	D		Kg		ABS			
<b>BCR168A</b>	430	45	37	131	203	10xM16	33.423				
<b>BCR282A</b>	429	45	37	131	220	20xM12	33.336				



Rivet Ref	Head Size	Shank Ø x Shank Length	Drawing type	Head Shape	T = tubular S = semi-tubular	Material	Material Description
<b>93060</b>	15.5	8 x 20	Type C	Flat	T (Stepped)	Steel	1 x Rivets bag includes 100 pcs
<b>93685</b>	12.14	6.35 x 16.1	Type A	Conical	S	Steel	1 x Rivets bag includes 100 pcs





# WVA

**CAETANO PSV****Enigma 8.5m**

		F	<b>KBL17017.0</b>	17 017 16,00 60 8	8	17017	360	173	143	16		93058		
			<b>KBL19177.0</b>	19 177 16,00 60 8	8	19177	360	173	160	16	Opt.	93058		
		R	<b>KBL17017.0</b>	17 017 16,00 60 8	8	17017	360	173	143	16		93058		
			<b>KBL19177.0</b>	19 177 16,00 60 8	8	19177	360	173	160	16	Opt.	93058		

**Enigma 12m, Porto 12m**

	1991→1996	F	<b>BCV29030TK</b>	29 030 28,00 41 4	4	29030	438	250	118.5	28			FAI161	
	1997→	F	<b>BCV29090BK</b>	29 090 28,00 41 4	4	29090	438	250	114	28			FAI116	<b>FCR192A</b>

**Enigma 12m, Porto 12m**

		R	<b>KBL19922.0</b>	19 922 17,40 60 8	8	19922	394	187	203	17.4		93685		
	1991→1996	R	<b>KBL19090.0</b>	19 090 18,30 00 8	8	19090	410	176	175	18.3		93683/ 93685		
	1997→	R	<b>KBL19071.0</b>	19 071 18,30 00 8	8	19071	410	176	200	18.3		93683/ 93685		

**Volvo Chassis**

		F	<b>KBL19562.0</b>	19 562 19,00 00 6	4	19562	394	190	203	19		93685		
					4	19563	394	146	203	19		93685		
		R	<b>KBL19799.0</b>	19 799 19,00 60 6	4	19800	394	190	254	19		93685		
					4	19799	394	146	254	19		93685		

**DAF****Cub Bus, Cub Coach**

CU385/453	1983→1994	F	<b>K17555.0</b>	K17555.0	4	17555	330	299	101	9.5				
-----------	-----------	---	-----------------	----------	---	-------	-----	-----	-----	-----	--	--	--	--

**MB200**

All	1989→	F	<b>KBL19024.0</b>	19 024 20,60 60 6	4	19024	419	209	152	20.6		93686		
					4	19031	419	220	152	20.8		93686		
		R	<b>KBL19024.0</b>	19 024 20,60 60 6	4	19024	419	209	152	20.6		93686		
					4	19031	419	220	152	20.8		93686		
		R	<b>K19256.0</b>	K19256.0	4	19256	419	208	178	18.3	Opt.	93685		
					4	19260	419	216	178	18.8		93685		

**MB200, MBG200**

DKFL; DKVL; DKTL	1974→1985	F	<b>KBL19150.0</b>	19 150 18,30 60 6	4	19150	419	209	152	17.3		93685		
					4	19151	419	216	152	18.8		93685		
		R	<b>K19256.0</b>	K19256.0	4	19256	419	208	178	18.3		93685		
					4	19260	419	216	178	18.8		93685		
		R	<b>KBL19150.0</b>	19 150 18,30 60 6	4	19150	419	209	152	17.3	MBG200 Trailing Axle	93685		
					4	19151	419	216	152	18.8		93685		

**MB201**

All DKCL	1974→1980 1987→1989	F	<b>KBL19150.0</b>	19 150 18,30 60 6	4	19150	419	209	152	17.3		93685		
					4	19151	419	216	152	18.8		93685		
		R	<b>KBL19617.0</b>	19 617 18,50 60 6	4	19618	419	219	203	18.5		93686		
					4	19617	419	210	203	18.5		93686		

**MB230**

All	1984→1989	F	<b>KBL19150.0</b>	19 150 18,30 60 6	4	19150	419	209	152	17.3		93685		
					4	19151	419	216	152	18.8		93685		
		R	<b>KBL19617.0</b>	19 617 18,50 60 6	4	19618	419	219	203	18.5		93686		
					4	19617	419	210	203	18.5		93686		
		R	<b>K19256.0</b>	K19256.0	4	19256	419	208	178	18.3	Opt.	93685		
					4	19260	419	216	178	18.8		93685		
All	1990→	F	<b>KBL19024.0</b>	19 024 20,60 60 6	4	19024	419	209	152	20.6		93686		
					4	19031	419	220	152	20.8		93686		
		R	<b>KBL19069.0</b>	19 069 20,80 00 6	4	19069	420	177	240	20.7/12.3				
					4	19077	420	176	240	20.8/14.8				
			<b>KBL19914.0</b>	19 914 19,00 00 6	4	19914	420	179	240	19	Opt.			
					4	19915	420	177	240	19.5				





# WVA

**...DAF****MBG200**

All	1984→1989	F	<b>KBL19150.0</b>	19 150 18,30 60 6	4	19150	419	209	152	17.3		93685		
						4	19151	419	216	152	18.8		93685	
		R	<b>KBL19617.0</b>	19 617 18,50 60 6	4	19618	419	219	203	18.5		93686		
						4	19617	419	210	203	18.5		93686	
DKFL	1983→	F	<b>KBL19150.0</b>	19 150 18,30 60 6	4	19150	419	209	152	17.3		93685		
						4	19151	419	216	152	18.8		93685	
		R1	<b>K19256.0</b>	K19256.0	4	19256	419	208	178	18.3		93685		
						4	19260	419	216	178	18.8		93685	
		R2	<b>KBL19150.0</b>	19 150 18,30 60 6	4	19150	419	209	152	17.3		93685		
						4	19151	419	216	152	18.8		93685	
											Opt.	93251		

**SB200**

All	2001→	F	<b>BCV29287TK</b>	29 287 30,00 41 4	4	29287	377	211	93	30	Protec-S			<b>FCR283A</b>
		R	<b>BCV29287TK</b>	29 287 30,00 41 4	4	29287	377	211	93	30	Protec-S			<b>FCR284A</b>

**SB200**

All	1980→1989	F	<b>KBL19150.0</b>	19 150 18,30 60 6	4	19150	419	209	152	17.3		93685		
						4	19151	419	216	152	18.8		93685	
		R	<b>K19256.0</b>	K19256.0	4	19256	419	208	178	18.3		93685		
						4	19260	419	216	178	18.8		93685	
		R	<b>KBL19150.0</b>	19 150 18,30 60 6	4	19150	419	209	152	17.3		93685		
						4	19151	419	216	152	18.8		93685	
											Opt.	93685		

**SB201, 210**

All	1974→1980	F	<b>KBL19150.0</b>	19 150 18,30 60 6	4	19150	419	209	152	17.3		93685	
						4	19151	419	216	152	18.8		93685

**SB220**

LD; LC	1975→1980	F	<b>KBL19150.0</b>	19 150 18,30 60 6	4	19150	419	209	152	17.3		93685		
						4	19151	419	216	152	18.8		93685	
		F	<b>KBL19150.0</b>	19 150 18,30 60 6	4	19150	419	209	152	17.3		93685		
						4	19151	419	216	152	18.8		93685	
	1987→1989	F	<b>KBL19900.0</b>	19 900 19,10 60 6	4	19900	420	177	150	19.1		93686		
						4	19901	420	179	150	18.5		93686	
		R	<b>KBL19890.0</b>	19 890 18,50 60 6	4	19891	420	179	200	19.1		93685		
						4	19890	420	177	200	18.5		93685	

**SB220, SBG220**

All	1989→	F	<b>KBL19010.0</b>	19 010 20,60 60 6	4	19011	420	177	150	20.6		93686		
						4	19010	420	176	150	20.8		93686	
		R1	<b>KBL19063.0</b>	19 063 20,60 60 6	4	19063	420	177	200	20.6		93685		
						4	19064	420	176	200	20.8		93685	

**SB230**

All		F	<b>BCV29159BK</b>	29 159 30,00 41 4	4	29159	406	211	93	30		FAI168	<b>BCR113A</b>
		R	<b>BCV29159BK</b>	29 159 30,00 41 4	4	29159		211	93	30		FAI168	

**SB2005**

DHU 169kW/230PS	1982→1986	R	<b>K19256.0</b>	K19256.0	4	19256	419	208	178	18.3		93685	
						4	19260	419	216	178	18.8		93685

**SB2300**

All	1982→1986	R	<b>KBL19094.0</b>	19 094 17,80 00 8	8	19094	420	204	200	17.8		93251		
		F	<b>KBL19150.0</b>	19 150 18,30 60 6	4	19150	419	209	152	17.3		93685		
						4	19151	419	216	152	18.8		93685	
		R1	<b>K19256.0</b>	K19256.0	4	19256	419	208	178	18.3		93685		
DHD; DHS						4	19260	419	216	178	18.8		93685	
		R2	<b>KBL19150.0</b>	19 150 18,30 60 6	4	19150	419	209	152	17.3		93685		
						4	19151	419	216	152	18.8		93685	

**SB2305**

All		F	<b>KBL19150.0</b>	19 150 18,30 60 6	4	19150	419	209	152	17.3		93685		
						4	19151	419	216	152	18.8		93685	
		R	<b>KBL19094.0</b>	19 094 17,80 00 8	8	19094	420	204	200	17.8		93251		







# WVA



## ...DAF

## SB2705



All	01/87→	F	<b>KBL19150.0</b>	19 150 18,30 60 6	4	19150	419	209	152	17.3		93685	
					4	19151	419	216	152	18.8		93685	
		R	<b>KBL19094.0</b>	19 094 17,80 00 8	8	19094	420	204	200	17.8		93251	

## SB3000



All	1984→	F	<b>BCV29150BK</b>	29 150 30,00 41 4	4	29150	406	249	117.5	30			BCR113A
		R	<b>BCV29150BK</b>	29 150 30,00 41 4	4	29150		249	117.5	30			

## SB3000



All	1984→1987	F	<b>KBL19150.0</b>	19 150 18,30 60 6	4	19150	419	209	152	17.3		93685	
					4	19151	419	216	152	18.8		93685	
		R	<b>K19256.0</b>	K19256.0	4	19256	419	208	178	18.3		93685	
					4	19260	419	216	178	18.8		93685	
All	1988→1989	R	<b>KBL19890.0</b>	19 890 18,50 60 6	4	19891	420	179	200	19.1		93685	
					4	19890	420	177	200	18.5		93685	
DKV	1987→	F	<b>KBL19150.0</b>	19 150 18,30 60 6	4	19150	419	209	152	17.3		93685	
					4	19151	419	216	152	18.8		93685	
			<b>KBL19094.0</b>	19 094 17,80 00 8	8	19094	420	204	200	17.8	Opt.	93251	
DKSB; DKS; DSKB	1989→1994	R2	<b>KBL19024.0</b>	19 024 20,60 60 6	4	19024	419	209	152	20.6		93686	
					4	19031	419	220	152	20.8		93686	

## SB4000



All	1998→	F	<b>BCV29150BK</b>	29 150 30,00 41 4	4	29150		249	117.5	30			
		R	<b>BCV29150BK</b>	29 150 30,00 41 4	4	29150		249	117.5	30			

## SBR3000



All		F	<b>KBL19150.0</b>	19 150 18,30 60 6	4	19150	419	209	152	17.3		93685	
					4	19151	419	216	152	18.8		93685	
		R	<b>KBL19150.0</b>	19 150 18,30 60 6	4	19150	419	209	152	17.3		93685	
					4	19151	419	216	152	18.8		93685	
		R	<b>KBL19914.0</b>	19 914 19,00 00 6	4	19914	420	179	240	19			
					4	19915	420	177	240	19.5			
		R	<b>KBL19094.0</b>	19 094 17,80 00 8	8	19094	420	204	200	17.8		93251	
All	1989→	F	<b>KBL19024.0</b>	19 024 20,60 60 6	4	19024	419	209	152	20.6		93686	
					4	19031	419	220	152	20.8		93686	
		R2	<b>KBL19024.0</b>	19 024 20,60 60 6	4	19024	419	209	152	20.6		93686	
					4	19031	419	220	152	20.8		93686	

## Swift



All	01/87→	F	<b>FCV376</b>	FCV376	4	29017	315	191	87	23			BCR101A
-----	--------	---	---------------	--------	---	-------	-----	-----	----	----	--	--	---------

## Swift



All	01/87→	R	<b>KBL17900.0</b>	17 900 12,10 60 3	2	17900	325	301	147	12.1		93057	
					2	17901	325	251	147	12.1		93057	

## TB163



All		R	<b>K19256.0</b>	K19256.0	4	19256	419	208	178	18.3		93685	
					4	19260	419	216	178	18.8		93685	

## TB2100

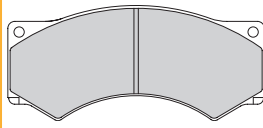
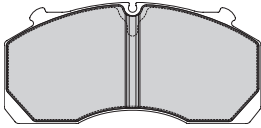


All	1984→1989	F	<b>KBL19150.0</b>	19 150 18,30 60 6	4	19150	419	209	152	17.3		93685	
					4	19151	419	216	152	18.8		93685	
		R	<b>KBL19617.0</b>	19 617 18,50 60 6	4	19618	419	219	203	18.5		93686	
					4	19617	419	210	203	18.5		93686	
		R	<b>K19256.0</b>	K19256.0	4	19256	419	208	178	18.3	Opt.	93685	
					4	19260	419	216	178	18.8		93685	
All		R	<b>KBL19024.0</b>	19 024 20,60 60 6	4	19024	419	209	152	20.6		93686	
					4	19031	419	220	152	20.8		93686	
		R	<b>KBL19063.0</b>	19 063 20,60 60 6	4	19063	420	177	200	20.6	Opt.	93685	
					4	19064	420	176	200	20.8		93685	



**BCV29150BK**  
29150 MER DX225

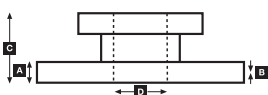
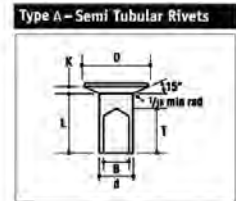
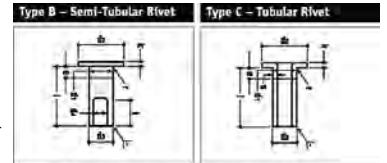
**FCV376**  
29017 WABCO



				<b>A</b>	<b>B</b>	<b>C</b>	<b>D</b>		<b>Kg</b>		<b>ABS</b>
<b>BCR101A</b>		315	26	24	122	119		10xM12	12.55		
<b>BCR113A</b>		406	48	38	175	194		10xM16	32.01		



Rivet Ref	Head Size	Shank Ø x Shank Length	Drawing type	Head Shape	T = tubular S = semi-tubular	Material	Material Description
<b>93057</b>	15.5	8 x 12.4	Type C	Flat	T	Steel	1 x Rivets bag includes 100 pcs
<b>93251</b>	15.5	8 x 15.4	Type B	Flat	S	Steel	1 x Rivets bag includes 100 pcs
<b>93685</b>	12.14	6.35 x 16.1	Type A	Conical	S	Steel	1 x Rivets bag includes 100 pcs
<b>93686</b>	12.25	6.35 x 17.7	Type A	Conical	S	Steel	1 x Rivets bag includes 100 pcs





# WVA

**DEN OUDSEN****Almere Bus**

Citybus	1998→	F	<b>BCV29150BK</b>	29 150 30,00 41 4	4	29150	249	117,5	30			
---------	-------	---	-------------------	-------------------	---	-------	-----	-------	----	--	--	--

**DENNIS****Arrow**

	1997→	F	<b>BCV29090BK</b>	29 090 28,00 41 4	4	29090	438	250	114	28		FAI116	<b>FCR192A</b>
--	-------	---	-------------------	-------------------	---	-------	-----	-----	-----	----	--	--------	----------------

**Arrow**

	1996→	R	<b>K19745.0</b>	<b>K19745.0</b>	8	19745	394	157	203	18,5/11,5			
--	-------	---	-----------------	-----------------	---	-------	-----	-----	-----	-----------	--	--	--

**Dart**

Mk I	1989→1992	F	<b>KBL19225.0</b>	19 225 14,00 60 4	4	19225	360	318	170	14		93059	
		R	<b>KBL19225.0</b>	19 225 14,00 60 4	4	19225	360	318	170	14		93059	

Mk II; Mk III SLF	1992→	F	<b>KBL19503.0</b>	19 503 16,00 60 4	4	19503	360	316	170	16		93058	
		R	<b>KBL19503.0</b>	19 503 16,00 60 4	4	19503	360	316	170	16		93058	

**Domino**

All	1985→	R	<b>KBL19922.0</b>	19 922 17,40 60 8	8	19922	394	187	203	17,4		93685	
-----	-------	---	-------------------	-------------------	---	-------	-----	-----	-----	------	--	-------	--

**Enviro**

R300; R345; R420	01/02→	F	<b>BCV29159BK</b>	29 159 30,00 41 4	4	29159	211	93	30			FAI168	
		R	<b>BCV29159BK</b>	29 159 30,00 41 4	4	29159	375	211	93	30		FAI168	

**Javelin**

		R	<b>KBL19068.0</b>	19 068 18,30 00 8	8	19068	410	176	225	18,3		93683/ 93685	
--	--	---	-------------------	-------------------	---	-------	-----	-----	-----	------	--	-----------------	--

**Javelin Bus**

Mk I, Mk II	1987→	R	<b>KBL19922.0</b>	19 922 17,40 60 8	8	19922	394	187	203	17,4		93685	
-------------	-------	---	-------------------	-------------------	---	-------	-----	-----	-----	------	--	-------	--

**Javelin Coach**

Mk III (10/11/12m coach) (22.5") Meritor D LISA	01/91→	F	<b>BCV29090BK</b>	29 090 28,00 41 4	4	29090	250	114	28			FAI116	
---	--------	---	-------------------	-------------------	---	-------	-----	-----	----	--	--	--------	--

**Javelin Coach**

Mk I	1987→	R	<b>KBL19922.0</b>	19 922 17,40 60 8	8	19922	394	187	203	17,4		93685	
Mk II (22.5") Meritor D2		R	<b>KBL19071.0</b>	19 071 18,30 00 8	8	19071	410	176	200	18,3		93683/ 93685	

**Javelin Mk III**

		R	<b>KBL19068.0</b>	19 068 18,30 00 8	8	19068	410	176	225	18,3		93683/ 93685	
--	--	---	-------------------	-------------------	---	-------	-----	-----	-----	------	--	-----------------	--

**Lance**

SLF (22.5") Meritor D3	01/95→	F	<b>BCV29030BK</b>	29 030 28,00 41 4	4	29030	250	118	28				
		R	<b>BCV29053TK</b>	29 053 30,00 41 4	4	29053	250	118	30	Override			

**Lancet**

Single Decker	1982→1987	R	<b>KBL19922.0</b>	19 922 17,40 60 8	8	19922	394	187	203	17,4		93685	
---------------	-----------	---	-------------------	-------------------	---	-------	-----	-----	-----	------	--	-------	--

**R Series**

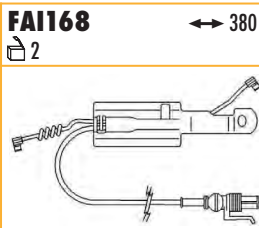
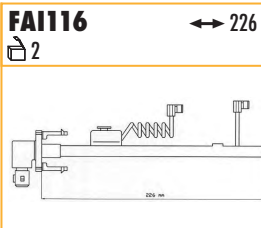
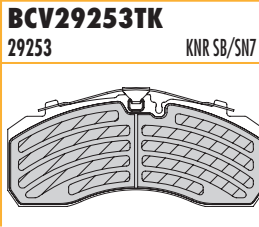
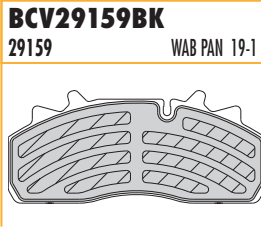
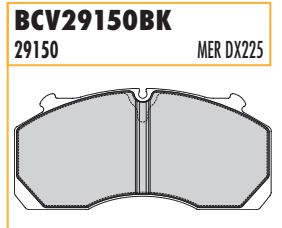
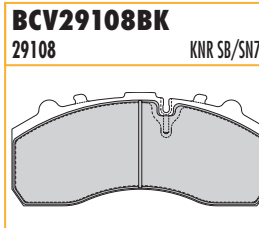
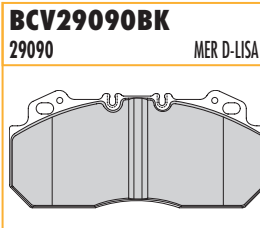
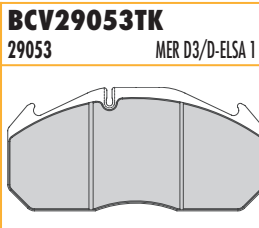
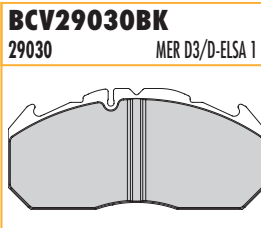
(22.5") Knorr SB7	01/01→	F	<b>BCV29253TK</b>	29 253 30,00 41 4	4	29253	248	109,5	30				
		R	<b>BCV29253TK</b>	29 253 30,00 41 4	4	29253	430	248	109,5	30			











**Trident**

All		R	<b>KBL19699.0</b>	19 699 17,55 00 5	2	19847	410	192	220	17,55		93067	
					2	19699	410	192	220	17,55		93067	
					4	19848	410	192	220	17,45		93067	

**Trident II**

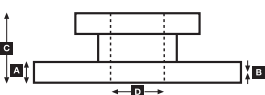
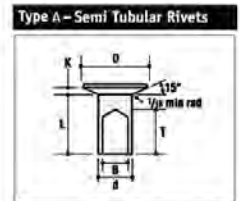
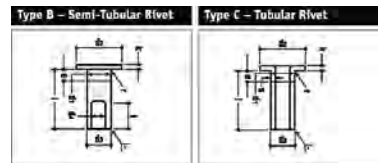
(22.5") Knorr SB7	01/01→	F	<b>BCV29108BK</b>	29 108 30,00 41 4	4	29108	248	109	30				
		R	<b>BCV29108BK</b>	29 108 30,00 41 4	4	29108	430	248	109	30			



									
<b>FCR192A</b>	438	45	38	127	195	10xM16	Kg	35.01	ABS



Rivet Ref	Head Size	Shank Ø x Shank Length	Drawing type	Head Shape	T = tubular S = semi-tubular	Material	Material Description
<b>93058</b>	15.5	8 x 15.4	Type C	Flat	T (Stepped)	Steel	1 x Rivets bag includes 100 pcs
<b>93059</b>	15.5	8 x 18	Type C	Flat	T (Stepped)	Steel	1 x Rivets bag includes 100 pcs
<b>93067</b>	18	10 x 18	Type C	Flat	T	Steel	1 x Rivets bag includes 100 pcs
<b>93683</b>	12.25	6.35 x 12.9	Type A	Conical	S	Steel	1 x Rivets bag includes 100 pcs
<b>93685</b>	12.14	6.35 x 16.1	Type A	Conical	S	Steel	1 x Rivets bag includes 100 pcs





# WVA



## ERNST AUWÄRTER

### Clubstar

Wheel = 19.5" Air Brake MAN 11.220 HOCL Chassis. Knorr SB6 Wheel = 19.5" Air Brake MB Atego. Knorr SB6	01/98→	F	<b>BCV29287TK</b>	29 287 30,00 41 4	4	29287	377	211	93	30	Protec-S		FAI108	<b>BCR189A</b>
		R	<b>BCV29287TK</b>	29 287 30,00 41 4	4	29287	377	211	93	30	Protec-S		FAI108	<b>BCR190A</b>

### Economy

Wheel = 17.5" Hydraulic Brakes MB 815 Vario. Meritor 2x60	01/98→	F	<b>FVR1522</b>	FVR1522	4	29835	324	175	85	22	FAC174		FAI103	<b>BCR119A</b>
		R	<b>FVR1522</b>	FVR1522	4	29835	324	175	85	22	FAC174		FAI103	<b>BCR119A</b>

### Eurostar

Wheel = 22.5" Air Brake MB O 404 Chassis. Meritor D3	01/92→	F	<b>BCV29030BK</b>	29 030 28,00 41 4	4	29030	438	250	118	28	Oversize		FAI107	<b>BCR120A</b>
			<b>BCV29053TK</b>	29 053 30,00 41 4	4	29053	250	118	30					
		R	<b>BCV29030BK</b>	29 030 28,00 41 4	4	29030	438	250	118	28	Oversize		FAI107	<b>BCR120A</b>
			<b>BCV29053TK</b>	29 053 30,00 41 4	4	29053	250	118	30					

### Teamstar

Wheel = 17.5" Hydraulic Brakes MB 815 Vario. Meritor 2x60	01/98→	F	<b>FVR1522</b>	FVR1522	4	29835	324	175	85	22	FAC174		FAI103	<b>BCR119A</b>
		R	<b>FVR1522</b>	FVR1522	4	29835	324	175	85	22	FAC174		FAI103	<b>BCR119A</b>

## HEULIEZ

→ SEE IRISBUS

## IKARUS

### All

280	1984→	F	<b>KBL19896.0</b>	19 896 18,00 00 8	8	19896	419	196	178	18	Trailing Axle	93683		
			<b>KBL19896.0</b>	19 896 18,00 00 8	8	19896	419	196	178	18				
			<b>KBL19896.0</b>	19 896 18,00 00 8	8	19896	419	196	178	18				

### Articulated City Bus

435.18E; 435.18F		F	<b>BCV29108BK</b>	29 108 30,00 41 4	4	29108	248	109	30	Auxiliary Axle			
			<b>BCV29108BK</b>	29 108 30,00 41 4	4	29108	248	109	30				
			<b>BCV29108BK</b>	29 108 30,00 41 4	4	29108	248	109	30				

### City Bus

415.3; 415.30A		F	<b>BCV29108BK</b>	29 108 30,00 41 4	4	29108	248	109	30				
----------------	--	---	-------------------	-------------------	---	-------	-----	-----	----	--	--	--	--

## INBUS

### F140 (Filobus)

		R	<b>KBL19558.0</b>	19 558 16,00 60 6	4	19558	410	210	180	16		93067		
					4	19559	410	207	180	16		93067		

### U210 - S210 - 1330

All		R	<b>KBL19558.0</b>	19 558 16,00 60 6	4	19558	410	210	180	16		93067		
					4	19559	410	207	180	16		93067		

## IRISBUS

### Agora

Agora	01/95→08/98	F	<b>BCV29030BK</b>	29 030 28,00 41 4	4	29030	438	250	118	28	Oversize		FAI101→12/96 FAI117 01/97→	<b>BCR134A</b>
			<b>BCV29053TK</b>	29 053 30,00 41 4	4	29053	250	118	30					
	09/98→2000	F	<b>BCV29090BK</b>	29 090 28,00 41 4	4	29090	438	250	114	28		FAI116	<b>BCR134A</b>	
			<b>BCV29131BK</b>	29 131 30,00 41 4	4	29131	438	250	118	30		FAI163	<b>BCR134A</b>	

### Agora Line

	2001→	R	<b>BCV29131BK</b>	29 131 30,00 41 4	4	29131	434	250	118	30		FAI163		
--	-------	---	-------------------	-------------------	---	-------	-----	-----	-----	----	--	--------	--	--

### Agora

Agora	1995→2000	R	<b>KBL19187.0</b>	19 187 18,50 60 8	8	19187	414	187	220	18.5		93059		
-------	-----------	---	-------------------	-------------------	---	-------	-----	-----	-----	------	--	-------	--	--

### Ares

Engine: Iveco Cursor 8 F2BE0682D Euro3	01/02→	F	<b>BCV29131TK</b>	29 131 30,00 41 4	4	29131	434	250	118	30	Middle Axle		FAI163	
			<b>BCV29131TK</b>	29 131 30,00 41 4	4	29131	250	118	30					
			<b>BCV29131TK</b>	29 131 30,00 41 4	4	29131	434	250	118	30				







# WVA

**...IRISBUS**

Arway												
15m		F	BCV29090BK	29 090 28,00 41 4	4	29090	434	250	114	28		
			BCV29131TK	29 131 30,00 41 4	4	29131		250	118	30		
		R	BCV29131TK	29 131 30,00 41 4	4	29131		250	118	30		
Intercity 12m; 18m	2006→	F	BCV29131TK	29 131 30,00 41 4	4	29131	434	250	118	30		FAI163
		R	BCV29131TK	29 131 30,00 41 4	4	29131		250	118	30		FAI163

Axe												
12m; 12.8m Engine: Iveco Cursor 8 Euro3 2050228	01/02→	F	BCV29131TK	29 131 30,00 41 4	4	29131	434	250	118	30		FAI163
		R	BCV29131TK	29 131 30,00 41 4	4	29131		250	118	30		FAI163

Axe												
12m; 12.8m Engine: Iveco Cursor 8 Euro3 2050228	01/02→	R	KBL19071.0	19 071 18,30 00 8	8	19071	410	176	200	18.3		93683/ 93685

Citelis												
Citybus 12m; 18m	2005→	F	BCV29090BK	29 090 28,00 41 4	4	29090	434	250	114	28		FAI116
			BCV29131BK	29 131 30,00 41 4	4	29131	434	250	118	30	Opt.	FAI179
		R	BCV29030BK	29 030 28,00 41 4	4	29030	434	250	118	28		FAI165
			BCV29131BK	29 131 30,00 41 4	4	29131	434	250	118	30	Opt.	FAI179

Citybus													
CITYBUS Engine: RVI 06.20.45 A41	01/98→12/01	F	BCV29090BK	29 090 28,00 41 4	4	29090	438	250	114	28		FAI116	BCR134A
CITYBUS Engine: Iveco Cursor 8 F2BE 0682D Euro3	01/02→	F	BCV29090BK	29 090 28,00 41 4	4	29090	438	250	114	28		FAI116	BCR134A
		R	BCV29030BK	29 030 28,00 41 4	4	29030	434	250	118	28		FAI165	
			BCV29053TK	29 053 30,00 41 4	4	29053		250	118	30	Oversize		

Crealis												
18m	2009→	F	BCV29131BK	29 131 30,00 41 4	4	29131	434	250	118	30		FAI163
		R	BCV29131BK	29 131 30,00 41 4	4	29131	434	250	118	30		FAI163

Crossway												
Intercity Coach	2006→	F	BCV29131TK	29 131 30,00 41 4	4	29131	434	250	118	30		
		R	BCV29131TK	29 131 30,00 41 4	4	29131	434	250	118	30		

E7L, M, N												
All		R	K19049.0	K19049.0	2	19049	414	347	150	12.5		93049
						2	19199	414	286	150	12.5	

FR1 (5.4M, 5.6M, 6.2M)												
All		F	FCV1940	FCV1940	4	29044	400	236	95	20		

FR1 (5.4M, 5.6M, 6.2M)												
All	→10/93 11/93→	R	KBL19935.0	19 935 18,50 60 8	8	19935	414	187	175	18.5		93059
		R	KBL19187.0	19 187 18,50 60 8	8	19187	414	187	220	18.5		93059

Heuliez GX44 (Mercedes-Benz ch.)													
All		F	KBL19579.0	19 579 18,00 00 6	4	19706	410	173	163	18		93060	FAI202
						4	19579	410	214	163	18		93060
		R	KBL19581.0	19 581 18,00 00 6	4	19707	410	173	223	18		93060	FAI202
						4	19581	410	214	223	18		93060
All		F	K19049.0	K19049.0	2	19049	414	347	150	12.5		93049	
						2	19199	414	286	150	12.5		93049
						R	KBL19463.0	19 463 13,50 60 4	4	19463	414	374	175

Heuliez GX57 (Renault ch.)												
All		F	K19049.0	K19049.0	2	19049	414	347	150	12.5		93049
						2	19199	414	286	150	12.5	
		R	KBL19463.0	19 463 13,50 60 4	4	19463	414	374	175	13.5		93059
All		F	KBL19560.0	19 560 19,00 00 6	4	19560	414	197	152	19		93685
						4	19561	414	159	152	19	
		F	KBL19562.0	19 562 19,00 00 6	4	19562	394	190	203	19	Opt.	93685
						4	19563	394	146	203	19	
		R	KBL19562.0	19 562 19,00 00 6	4	19562	394	190	203	19		93685
						4	19563	394	146	203	19	
		R	KBL19799.0	19 799 19,00 60 6	4	19800	394	190	254	19	Opt.	93685
						4	19799	394	146	254	19	





# WVA

**...IRISBUS****Heuliez GX77 (DAF ch.)**

All	F	<b>KBL19150.0</b>	19 150 18,30 60 6	4	19150	419	209	152	17.3		93685	
					4	19151	419	216	152	18.8		93685
	R	<b>K19256.0</b>	K19256.0	4	19256	419	208	178	18.3		93685	
				4	19260	419	216	178	18.8		93685	
All	F	<b>KBL19560.0</b>	19 560 19,00 00 6	4	19560	414	197	152	19		93685	
				4	19561	414	159	152	19		93685	
	R	<b>KBL19384.0</b>	19 384 18,15 60 5	6	19384	381	188	178	18.15		93684	
				2	19385	381	188	178	18.15		93684	

**Heuliez GX87 (Renault ch.)**

All	F	<b>K19049.0</b>	K19049.0	2	19049	414	347	150	12.5		93049	
				2	19199	414	286	150	12.5		93049	
	R	<b>KBL19463.0</b>	19 463 13,50 60 4	4	19463	414	374	175	13.5		93059	

**Heuliez GX87 Articulated (Renault ch.)**

All	F	<b>KBL19562.0</b>	19 562 19,00 00 6	4	19562	394	190	203	19		93685	
				4	19563	394	146	203	19		93685	
	R1	<b>KBL19799.0</b>	19 799 19,00 60 6	4	19800	394	190	254	19		93685	
				4	19799	394	146	254	19		93685	

**Heuliez GX107 (Renault ch.)**

All	F	<b>K19049.0</b>	K19049.0	2	19049	414	347	150	12.5		93049	
				2	19199	414	286	150	12.5		93049	
	R	<b>KBL19463.0</b>	19 463 13,50 60 4	4	19463	414	374	175	13.5		93059	

**Heuliez GX117 (Renault ch.)**

All		→2000	F	<b>KBL19935.0</b>	19 935 18,50 60 8	8	19935	414	187	175	18.5		93059	
-----	--	-------	---	-------------------	-------------------	---	-------	-----	-----	-----	------	--	-------	--

**Heuliez GX127**

Meritor D-Lisa	2006→	F	<b>BCV29090BK</b>	29 090 28,00 41 4	4	29090	438	250	114	28		
		R	<b>BCV29090BK</b>	29 090 28,00 41 4	4	29090	438	250	114	28		

**Heuliez GX127 L**

Meritor D-Lisa Meritor D-Elsa2	2006→	F	<b>BCV29090BK</b>	29 090 28,00 41 4	4	29090	438	250	114	28		
		R	<b>BCV29090BK</b>	29 090 28,00 41 4	4	29090	438	250	114	28		
			<b>BCV29131TK</b>	29 131 30,00 41 4	4	29131	438	250	118	30		

**Heuliez GX187 Articulated (Renault ch.)**

All	F	<b>K19049.0</b>	K19049.0	2	19049	414	347	150	12.5		93049	
				2	19199	414	286	150	12.5		93049	
	R1	<b>KBL19463.0</b>	19 463 13,50 60 4	4	19463	414	374	175	13.5		93059	
		R2	<b>KBL19463.0</b>	19 463 13,50 60 4	4	19463	414	374	175	13.5		93059

**Heuliez GX217**

Wheel = 22.5" Air Brake (Volvo ch.) Meritor D-Lisa	F	<b>BCV29090BK</b>	29 090 28,00 41 4	4	29090	438	250	114	28		FA116	<b>BCR134A</b>
--	---	-------------------	-------------------	---	-------	-----	-----	-----	----	--	-------	----------------

**Heuliez GX217**

Wheel = 22.5" Air Brake (Volvo ch.) Meritor D-Lisa	R	<b>KBL19068.0</b>	19 068 18,30 00 8	8	19068	410	176	225	18.3		93683/ 93685	
--	---	-------------------	-------------------	---	-------	-----	-----	-----	------	--	-----------------	--

**Heuliez GX317**

Wheel = 22.5" Air Brake (Renault ch.) Meritor D3	→1998	F	<b>BCV29030BK</b>	29 030 28,00 41 4	4	29030	438	250	118	28		FA107	<b>BCR134A</b>
			<b>BCV29053TK</b>	29 053 30,00 41 4	4	29053		250	118	30	Oversize		
Wheel = 22.5" Air Brake (Renault ch.) Meritor D-Lisa	1998→	F	<b>BCV29090BK</b>	29 090 28,00 41 4	4	29090	438	250	114	28		FA116	<b>BCR134A</b>

**Heuliez GX317**

(Renault ch.)	R	<b>KBL19187.0</b>	19 187 18,50 60 8	8	19187	414	187	220	18.5		93059	
---------------	---	-------------------	-------------------	---	-------	-----	-----	-----	------	--	-------	--

**Heuliez GX417**

Wheel = 22.5" Air Brake (Volvo ch.) Meritor D-Lisa	F	<b>BCV29090BK</b>	29 090 28,00 41 4	4	29090	438	250	114	28		FA116	<b>BCR134A</b>
--	---	-------------------	-------------------	---	-------	-----	-----	-----	----	--	-------	----------------

**Iliade**

	06/00→	F	<b>BCV29131TK</b>	29 131 30,00 41 4	4	29131	438	250	118	30		FA163	<b>BCR134A</b>
		R	<b>BCV29131TK</b>	29 131 30,00 41 4	4	29131		250	118	30		FA163	

**Iliade TE**

TE		1997→	R	<b>KBL19187.0</b>	19 187 18,50 60 8	8	19187	414	187	220	18.5		93059	
----	--	-------	---	-------------------	-------------------	---	-------	-----	-----	-----	------	--	-------	--





# WVA

**...IRISBUS****Iveco 370**

370.12.24; 370.12.25; 370.12.30; 370.12.35	1984→	F	<b>FCV801</b>	FCV801	8	29075	417	180	106	20	180mm w.i. Length; K49.8556.9		<b>FCR109A</b>
--	-------	---	---------------	--------	---	-------	-----	-----	-----	----	-------------------------------	--	----------------

**Iveco 370**

370.10.20	1978→	F	<b>K17885.0</b>	K17885.0	8	17885	420	211	135	12.5		93060	
		R	<b>K17885.0</b>	K17885.0	8	17885	420	211	135	12.5		93060	
370.10.25; 370.10.35; 370.11.25; 370.12.35	1979→1984	F	<b>KBL19786.0</b>	19 786 18,90 00 5	6	19786	410	202	200	18.9		93068	
		R	<b>KBL19786.0</b>	19 786 18,90 00 5	6	19786	410	202	200	18.9		93068	
					2	19823	410	202	200	18.9		93068	
					2	19823	410	202	200	18.9		93068	
370.12.25; 370.2	1982→1984	F	<b>KBL19786.0</b>	19 786 18,90 00 5	6	19786	410	202	200	18.9		93068	
		R	<b>KBL19786.0</b>	19 786 18,90 00 5	6	19786	410	202	200	18.9		93068	
					2	19823	410	202	200	18.9		93068	
					2	19823	410	202	200	18.9		93068	
370.12.24; 370.12.25; 370.12.30; 370.12.35	1984→	R	<b>KBL19824.0</b>	19 824 18,40 00 5	6	19824	410	202	220	18.4		93067	
					2	19838	410	202	220	18.4		93067	

**Iveco 380**

380.29-43; 490.18.29E2	1985→	F	<b>FCV801</b>	FCV801	8	29075	417	180	106	20	180mm w.i. Length; K49.8556.9		<b>FCR179A</b>
------------------------	-------	---	---------------	--------	---	-------	-----	-----	-----	----	-------------------------------	--	----------------

**Iveco 380**

380.29-43; 490.18.29E2	1985→	R	<b>KBL19824.0</b>	19 824 18,40 00 5	6	19824	410	202	220	18.4		93067	
					2	19838	410	202	220	18.4		93067	

**Iveco 391 E- 393E - 397E**

391E - 393E - 397 Euro rider	1992→	F	<b>FCV801</b>	FCV801	8	29075	417	180	106	20	180mm w.i. Length; K49.8556.9; Rigid Axle		<b>FCR109A</b>
------------------------------	-------	---	---------------	--------	---	-------	-----	-----	-----	----	---	--	----------------

**Iveco 391 E- 393E - 397E**

391E - 393E - 397 Euro rider		R	<b>KBL19263.0</b>	19 263 19,80 60 5	2	19343	410	201	200	19.8	Simplex Brake	93060	
					6	19263	410	201	200	19.8		93060	
		R	<b>KBL19824.0</b>	19 824 18,40 00 5	6	19824	410	202	220	18.4	Duplex Brake	93067	
					2	19838	410	202	220	18.4		93067	

**Iveco 399**

399 MyWay		R	<b>KBL19263.0</b>	19 263 19,80 60 5	2	19343	410	201	200	19.8	Simplex Brake	93060	
					6	19263	410	201	200	19.8		93060	
		R	<b>KBL19824.0</b>	19 824 18,40 00 5	6	19824	410	202	220	18.4	Duplex Brake	93067	
					2	19838	410	202	220	18.4		93067	

**Iveco 471**

471-10.20; 471-12.20	1984→1988	R	<b>KBL19786.0</b>	19 786 18,90 00 5	6	19786	410	202	200	18.9		93068	
					2	19823	410	202	200	18.9		93068	

**Iveco 480/580**

480.21 Turbocity 580.21 Turbocity-S	1988→	R	<b>KBL19786.0</b>	19 786 18,90 00 5	6	19786	410	202	200	18.9		93068	
					2	19823	410	202	200	18.9		93068	

**Iveco 490**

490.18 Turbo; 490.12 Turbo; 490.22 Turbo-U	1992→	R	<b>KBL19786.0</b>	19 786 18,90 00 5	6	19786	410	202	200	18.9		93068	
					2	19823	410	202	200	18.9		93068	

**Iveco 491/591**

Iveco 491/591 Cityclass	1985→	F	<b>FCV1614</b>	FCV1614	8	29186	417	180	106	20	450mm w.i. Length; K49.8556.9		<b>FCR179A</b>
	1998→	F	<b>BCV29150BK</b>	29 150 30,00 41 4	4	29150	249	117.5	30		22.5" Wheels (DX225 brake)	FAI170	

**Iveco 491/591**

		R	<b>KBL19712.2</b>	19 712 18,10 00 6	4	19755	410	211	220	18.1		93067	FAI210
					4	19712	410	210	220	18.1		93067	

**Iveco Euroclass**

Euroclass	1993→	F	<b>FCV801</b>	FCV801	8	29075	417	180	106	20	180mm w.i. Length; K49.8556.9		<b>FCR179A</b>
-----------	-------	---	---------------	--------	---	-------	-----	-----	-----	----	-------------------------------	--	----------------

**Iveco Euroclass**

Euroclass	1993→	R	<b>KBL19824.0</b>	19 824 18,40 00 5	6	19824	410	202	220	18.4		93067	
					2	19838	410	202	220	18.4		93067	





# WVA

**...IRISBUS****Iveco Magirus**

Magirus-Bus R 106	04/80→	F	<b>KBL19786.0</b>	19 786 18,90 00 5	6	19786	410	202	200	18.9		93068	
					2	19823	410	202	200	18.9		93068	
		R	<b>KBL19786.0</b>	19 786 18,90 00 5	6	19786	410	202	200	18.9		93068	
					2	19823	410	202	200	18.9		93068	
Magirus-Reisebus M 2000 (R 119 I) 188kW/256PS	1978→	F	<b>KBL19384.0</b>	19 384 18,15 60 5	6	19384	381	188	178	18.15		93684	
					2	19385	381	188	178	18.15		93684	
		R	<b>KBL19384.0</b>	19 384 18,15 60 5	6	19384	381	188	178	18.15		93684	
					2	19385	381	188	178	18.15		93684	
Magirus-Reisebus M 2000 (R 119 II)	04/80→	F	<b>KBL19384.0</b>	19 384 18,15 60 5	6	19384	381	188	178	18.15	ROR	93684	
					2	19385	381	188	178	18.15		93684	
		F	<b>KBL19786.0</b>	19 786 18,90 00 5	6	19786	410	202	200	18.9	Wabco	93068	
					2	19823	410	202	200	18.9		93068	
		R	<b>KBL19384.0</b>	19 384 18,15 60 5	6	19384	381	188	178	18.15	ROR	93684	
					2	19385	381	188	178	18.15		93684	
		R	<b>KBL19786.0</b>	19 786 18,90 00 5	6	19786	410	202	200	18.9	Wabco	93068	
					2	19823	410	202	200	18.9		93068	

**Iveco Midway**

Intercity 9.7m (Iveco Tector Engine EURO 3)	2006→	F	<b>BCV29287TK</b>	29 287 30,00 41 4	4	29287	377	211	93	30	Protec-S		<b>BCR238A</b>
---	-------	---	-------------------	-------------------	---	-------	-----	-----	----	----	----------	--	----------------

**Iveco MyWay**

391 - 29; 29A; 35; 35A; 38; 43 Euro rider; 393.35 MyWay	2002→	F	<b>FCV1614</b>	FCV1614	8	29186	417	180	106	20	450mm w.i. Length; K49.8556.9; Rigid Axle		<b>FCR179A</b>
			<b>BCV29108BK</b>	29 108 30,00 41 4	4	29108	432	248	109	30	Independent Wheel Suspension		<b>BCR254A</b>
		R	<b>BCV29108BK</b>	29 108 30,00 41 4	4	29108	432	248	109	30	Independent Wheel Suspension		<b>BCR254A</b>

**Karosa**

730	1981→1992	F	<b>K17184.0</b>	K17184.0	8	17184	420	182	120	18			
		R	<b>K19970.0</b>	K19970.0	8	19970	420	196	178	18			
			<b>K29970.0</b>	K29970.0	8	19970	420	196	178	18	Opt.		
			<b>K19971.0</b>	K19971.0	8	19971	420	182	180	18	Opt.		
	1993→1996	F	<b>K19410.0</b>	K19410.0	8	19410	420	182	150	18			
		R	<b>K19972.0</b>	K19972.0	8	19972	420	182	180				
930		F	<b>K19410.0</b>	K19410.0	8	19410	420	182	150	18			
		R	<b>KBL19615.0</b>	19 615 22,15 00 6	4	19615	420	195	180	21.5		93684	
Renault Citybus Articulated	1992→1997	R	<b>KBL19187.0</b>	19 187 18,50 60 8	8	19187	414	187	220	18.5		93059	
		R1	<b>KBL19071.0</b>	19 071 18,30 00 8	8	19071	410	176	200	18.3		93683/ 93685	
		R2	<b>KBL19071.0</b>	19 071 18,30 00 8	8	19071	410	176	200	18.3		93683/ 93685	

**Karosa B Series**

Engine: RVI 06.20.45 A3; B3; A41; C41; D41; opt. Liaz; B930, B940, B940 Articulated	01/97→12/01	F	<b>BCV29253TK</b>	29 253 30,00 41 4	4	29253	430	248	109.5	30			
Engine: Iveco Cursor 8 Euro3 2050 F2BE0682D180; B951, B952, B961 Articulated	01/02→2006	F	<b>BCV29108BK</b>	29 108 30,00 41 4	4	29108	430	248	109	30			

**Magelys**

HD	08/08→	F	<b>BCV29090BK</b>	29 090 28,00 41 4	4	29090	438	250	114	28			
			<b>BCV29131TK</b>	29 131 30,00 41 4	4	29131	438	250	118	30			
		R	<b>BCV29131TK</b>	29 131 30,00 41 4	4	29131	438	250	118	30			

**Proway**

Short; Long		F	<b>BCV29090BK</b>	29 090 28,00 41 4	4	29090	438	250	114	28			
			<b>BCV29131TK</b>	29 131 30,00 41 4	4	29131	438	250	118	30			
		R	<b>BCV29131TK</b>	29 131 30,00 41 4	4	29131	438	250	118	30			







# WVA

**...IRISBUS**

<b>Recreo</b>													
12m; 12.8m	10/03→01/07	F	<b>BCV29090BK</b>	29 090 28,00 41 4	4	29090	438	250	114	28			
			<b>BCV29131TK</b>	29 131 30,00 41 4	4	29131	438	250	118	30			
		R	<b>BCV29131TK</b>	29 131 30,00 41 4	4	29131	438	250	118	30			

<b>Renault Récreo</b>													
730	1998→	F	<b>K19410.0</b>	K19410.0	8	19410	420	182	150	18			

<b>Renault PCR, PCM, PCMV</b>													
All	1967→1971	F	<b>K19049.0</b>	K19049.0	2	19049	414	347	150	12.5		93049	
					2	19199	414	286	150	12.5		93049	
		R	<b>K19049.0</b>	K19049.0	2	19049	414	347	150	12.5		93049	
					2	19199	414	286	150	12.5		93049	

<b>Renault PGK205</b>													
All		R	<b>K19049.0</b>	K19049.0	2	19049	414	347	150	12.5		93049	
					2	19199	414	286	150	12.5		93049	

<b>Renault PR10S, 12S</b>													
All		R	<b>K19049.0</b>	K19049.0	2	19049	414	347	150	12.5		93049	
					2	19199	414	286	150	12.5		93049	

<b>Renault PR100, 100.2</b>													
All	1977→	F	<b>K19049.0</b>	K19049.0	2	19049	414	347	150	12.5		93049	
					2	19199	414	286	150	12.5		93049	
		R	<b>KBL19463.0</b>	19 463 13,50 60 4	4	19463	414	374	175	13.5		93059	

<b>Renault PR100.3, PR112</b>													
All	1994→	F	<b>KBL19935.0</b>	19 935 18,50 60 8	8	19935	414	187	175	18.5		93059	

<b>Renault PR180, 180.2, PER180</b>													
All		F	<b>K19049.0</b>	K19049.0	2	19049	414	347	150	12.5		93049	
					2	19199	414	286	150	12.5		93049	
		R	<b>KBL19463.0</b>	19 463 13,50 60 4	4	19463	414	374	175	13.5		93059	

<b>Renault PR180.3, PR118</b>													
	1994→	F	<b>KBL19935.0</b>	19 935 18,50 60 8	8	19935	414	187	175	18.5		93059	

<b>Renault S75 Standard</b>													
All	1979→1986	F	<b>K15789.0</b>	K15789.0	4	15789	300	300	76	9			
		R	<b>K17556.0</b>	K17556.0	2	17558	308	280	101	7.9			
					2	17556	308	321	101	7.9			

<b>Renault S75 with 11T Rear Axle</b>													
All		R	<b>KBL19620.0</b>	19 620 12,50 60 3	2	19621	325	251	150	12.5			
					2	19620	325	210	150	12.5			

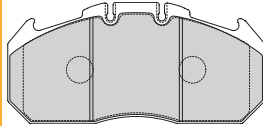
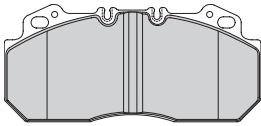
<b>Renault Tracer</b>													
All	1992→	F	<b>KBL19935.0</b>	19 935 18,50 60 8	8	19935	414	187	175	18.5		93059	
		R	<b>KBL19935.0</b>	19 935 18,50 60 8	8	19935	414	187	175	18.5		93059	

<b>Renault Series</b>													
PGR	1969→1971	F	<b>K19049.0</b>	K19049.0	2	19049	414	347	150	12.5		93049	
					2	19199	414	286	150	12.5		93049	
PH3; 4; 12/100 PR14S; SL; SRGT S105; 108; 105R S45; S53 S57L SC10	1969→1975	R	<b>K19049.0</b>	K19049.0	2	19049	414	347	150	12.5		93049	
	1976→				2	19199	414	286	150	12.5		93049	
	1965→												
	1965→												
	1980→ 1976→												

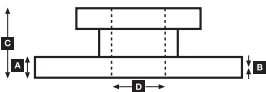
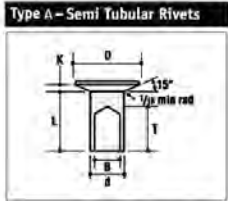
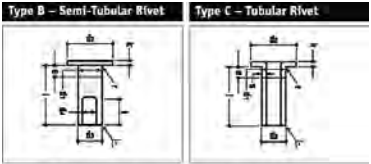


**BCV29090BK**  
29090 MER D-LISA

**BCV29131TK**  
29131 MER D-ELSA 2



Rivet Ref	Head Size	Shank Ø x Shank Length	Drawing type	Head Shape	T = tubular S = semi-tubular	Material	Material Description
<b>93049</b>	11.5	6 x 15	Type C	Flat	T	Steel	1 x Rivets bag includes 100 pcs
<b>93059</b>	15.5	8 x 18	Type C	Flat	T (Stepped)	Steel	1 x Rivets bag includes 100 pcs





# WVA

**IRIZAR****Century**

MAN ch.	F	BCV29030TK BCV29053TK	29 030 28,00 41 4 29 053 30,00 41 4	4	29030 29053	438 250	250 118	118.5 30	28	Oversize	FAI162 FAI162	BCR144A
	R	BCV29030TK BCV29053TK	29 030 28,00 41 4 29 053 30,00 41 4	4	29030 29053	438 250	250 118	118.5 30	28	Oversize	FAI162 FAI162	BCR144A
Mercedes-Benz O 404 ch.	F	BCV29083TK FCV1086B	29 083 28,00 41 4 FCV1086B	4	29083 29084	438 250	250 118	118 30	28	FACT02 (heat shield) Oversize; FACT02	FAI107 FAI107	BCR120A
	R	BCV29083TK FCV1086B	29 083 28,00 41 4 FCV1086B	4	29083 29084	438 250	250 118	118 30	28	FACT02 (heat shield) Oversize; FACT02	FAI107 FAI107	BCR120A
Mercedes-Benz O 500 ch.	F	BCV29253TK	29 253 30,00 41 4	4	29253	430	248	109.5	30		FAI185	BCR145A
	R	BCV29253TK	29 253 30,00 41 4	4	29253	430	248	109.5	30		FAI185	BCR145A
Scania ch.	F	BCV29108BK	29 108 30,00 41 4	4	29108	430	248	109	30		FAI141	BCR170A
	R	BCV29108BK	29 108 30,00 41 4	4	29108	430	248	109	30		FAI141	BCR170A
Volvo B12 ch.	F	BCV29090BK BCV29174BK	29 090 28,00 41 4 29 174 29,00 41 4	4	29090 29174	438 250	250 109.5	114 29	28		FAI116	FCR192A
	R	BCV29174BK	29 174 29,00 41 4	4	29174	250	109.5	29				

**I Series**

Scania i3; i4; i6; i8 ch.	F	BCV29108BK	29 108 30,00 41 4	4	29108	430	248	109	30		FAI141	
	R	BCV29108BK	29 108 30,00 41 4	4	29108	430	248	109	30		FAI141	

**PB**

MAN ch.	F	BCV29030TK BCV29053TK	29 030 28,00 41 4 29 053 30,00 41 4	4	29030 29053	438 250	250 118	118.5 30	28	Oversize	FAI162 FAI162	BCR144A
	R	BCV29030TK BCV29053TK	29 030 28,00 41 4 29 053 30,00 41 4	4	29030 29053	438 250	250 118	118.5 30	28	Oversize	FAI162 FAI162	BCR144A
Mercedes-Benz O 500 ch.	F	BCV29253TK	29 253 30,00 41 4	4	29253	430	248	109.5	30		FAI185	BCR145A
	R	BCV29253TK	29 253 30,00 41 4	4	29253	430	248	109.5	30		FAI185	BCR145A
Scania ch.	F	BCV29108BK	29 108 30,00 41 4	4	29108	430	248	109	30		FAI141	BCR170A
	R	BCV29108BK	29 108 30,00 41 4	4	29108	430	248	109	30		FAI141	BCR170A
Volvo ch.	F	BCV29090BK BCV29174BK	29 090 28,00 41 4 29 174 29,00 41 4	4	29090 29174	438 250	250 109.5	114 29	28		FAI116	FCR192A
	R	BCV29174BK	29 174 29,00 41 4	4	29174	250	109.5	29				

**IVECO**

→ SEE IRISBUS

**KAROSA**

Ares → SEE IRISBUS

--	--	--	--	--	--	--	--	--	--	--	--	--

**Articulated**

	R1	KBL19071.0	19 071 18,30 00 8	8	19071	410	176	200	18.3		93683/ 93685	
	R2	KBL19071.0	19 071 18,30 00 8	8	19071	410	176	200	18.3		93683/ 93685	

Axer → SEE IRISBUS

--	--	--	--	--	--	--	--	--	--	--	--	--

730 → SEE IRISBUS

--	--	--	--	--	--	--	--	--	--	--	--	--

**B930**

Engine: RVI 06.20.45 A3/B3/A41/C41/D41	01/97→12/01	F	BCV29253TK	29 253 30,00 41 4	4	29253	430	248	109.5	30		
--	-------------	---	------------	-------------------	---	-------	-----	-----	-------	----	--	--

**B930**

	R	KBL19615.0	19 615 22,15 00 6	4	19615 19616	420	195	180	21.5		93684 93684	
				4					21.45			





# WVA

**...KAROSA****B940 Articulated**

Engine: RVI 06.20.45 A3/B3/A41/C41/D41	01/97→12/01	F	<b>BCV29253TK</b>	29 253 30,00 41 4	4	29253	430	248	109.5	30				
--	-------------	---	-------------------	-------------------	---	-------	-----	-----	-------	----	--	--	--	--

**B951, B952**

Engine: Iveco Cursor 8 Euro3 2050 F2BE0682D180	01/02→2006	F	<b>BCV29108BK</b>	29 108 30,00 41 4	4	29108	430	248	109	30				
--	------------	---	-------------------	-------------------	---	-------	-----	-----	-----	----	--	--	--	--

**B961 Articulated**

	01/02→2006	F	<b>BCV29108BK</b>	29 108 30,00 41 4	4	29108	430	248	109	30				
--	------------	---	-------------------	-------------------	---	-------	-----	-----	-----	----	--	--	--	--

**Citybus → SEE IRISBUS**

--	--	--	--	--	--	--	--	--	--	--	--	--	--	--

**Renault**

Citybus	1992→1997	R	<b>KBL19187.0</b>	19 187 18,50 60 8	8	19187	414	187	220	18.5		93059		
---------	-----------	---	-------------------	-------------------	---	-------	-----	-----	-----	------	--	-------	--	--

**KING LONG****XMQ**

All	08/10→	F	<b>BCV29181TK</b>	29 181 30,00 41 4	4	29181		210	92	30				
		R	<b>BCV29181TK</b>	29 181 30,00 41 4	4	29181		210	92	30				

**LAG****Panoramic**

		F	<b>KBL19150.0</b>	19 150 18,30 60 6	4	19150	419	209	152	17.3		93685		
					4	19151	419	216	152	18.8		93685		
		R	<b>KBL19617.0</b>	19 617 18,50 60 6	4	19618	419	219	203	18.5		93686		
					4	19617	419	210	203	18.5		93686		

**LAZ****A183**

CityLaz	2004→	F	<b>BCV29108BK</b>	29 108 30,00 41 4	4	29108		248	109	30				
---------	-------	---	-------------------	-------------------	---	-------	--	-----	-----	----	--	--	--	--

**MAN****All**

CR 160 (Ikarus) 124kW/168PS	1977→	F	<b>KBL17682.9</b>	17 682 17,00 60 8	8	17682	410	175	123	17		93059		
-----------------------------	-------	---	-------------------	-------------------	---	-------	-----	-----	-----	----	--	-------	--	--

**Chassis**

11.220 HOCL	1996→	F	<b>BCV29287TK</b>	29 287 30,00 41 4	4	29287		211	93	30	Protec-S		FAI132	
		R	<b>BCV29287TK</b>	29 287 30,00 41 4	4	29287		211	93	30	Protec-S		FAI132	
14.220 HOCL; 18.350 HOCL	1996→	F	<b>BCV29030TK</b>	29 030 28,00 41 4	4	29030	438	250	118.5	28		FAI162	<b>BCR144A</b>	
			<b>BCV29053TK</b>	29 053 30,00 41 4	4	29053		250	118	30	Oversize	FAI162		
		R	<b>BCV29030TK</b>	29 030 28,00 41 4	4	29030	438	250	118.5	28		FAI162	<b>BCR144A</b>	
			<b>BCV29053TK</b>	29 053 30,00 41 4	4	29053		250	118	30	Oversize	FAI162		

**EM Series**

EM 192; EM 222; EM 223 140-162kW	10/93→06/04	F	<b>BCV29030BK</b>	29 030 28,00 41 4	4	29030	438	250	118	28	D3/Elsa1 →80 km/h		FAI162	<b>BCR144A</b>
			<b>BCV29030TK</b>	29 030 28,00 41 4	4	29030	438	250	118.5	28	D3/Elsa1 →100 km/h		FAI162	<b>BCR144A</b>
			<b>BCV29053TK</b>	29 053 30,00 41 4	4	29053		250	118	30	Oversize D3/Elsa1 →80 km/h		FAI162	
			<b>BCV29131BK</b>	29 131 30,00 41 4	4	29131	438	250	118	30	Opt. D-Elsa2 →80 km/h		FAI164	<b>BCR144A</b>
			<b>BCV29131TK</b>	29 131 30,00 41 4	4	29131	438	250	118	30	Opt. D-Elsa2 →100 km/h		FAI164	<b>BCR144A</b>
EM 222; EM 223 140-162kW	07/04→06/06	F	<b>BCV29131BK</b>	29 131 30,00 41 4	4	29131	438	250	118	30	D-Elsa2 →80 km/h		FAI164	<b>BCR144A</b>
			<b>BCV29253BK</b>	29 253 30,00 41 4	4	29253	438	248	109.5	30	Protec-S; 07/06→ Knorr SN7 →80 km/h			<b>BCR144A</b>

**EM Series**

EM 192; EM 222; EM 223 140-162kW		R	<b>KBL19496.9</b>	19 496 17,00 00 8	8	19496	410	177	223	17	FAI206 Opt. for Oversize	93059	FAI205	
----------------------------------	--	---	-------------------	-------------------	---	-------	-----	-----	-----	----	--------------------------	-------	--------	--







# WVA

**...MAN****FR / FRH Series**

332 F FR 292 FRH 292 FRH 362 R 292	→03/86	F	<b>KBL19494.9</b>	19 494 17,00 00 8	8	19494	410	175	163	17	FAI206 Opt. for 19.1 version	93059	FAI205	
		R	<b>KBL19496.9</b>	19 496 17,00 00 8	8	19496	410	177	223	17	FAI206 Opt. for Oversize	93059	FAI205	
FR 292 FRH 292 FRH 362 R 292	05/85→01/93	F	<b>KBL19579.0</b>	19 579 18,00 00 6	4	19706	410	173	163	18		93060	FAI202	
	05/85→01/93	R	<b>KBL19581.0</b>	19 581 18,00 00 6	4	19579	410	214	163	18	FAI203 for Zoversize Opt.	93060	FAI202	
FR 292 FRH 292 FRH 362 R 292	05/85→12/92	F	<b>KBL19579.0</b>	19 579 18,00 00 6	4	19707	410	173	223	18		93060	FAI202	
	05/85→01/93	R	<b>KBL19581.0</b>	19 581 18,00 00 6	4	19581	410	214	223	18	FAI203 for Zoversize Opt.	93060	FAI202	

**Lion's Coach**

FRH 352; FRH 402; RH 353; RH 403 257-294kW	09/95→06/04	F	<b>BCV29030TK</b>	29 030 28,00 41 4	4	29030	438	250	118.5	28	D3/Elsa1 →100 km/h		FAI162	
			<b>BCV29053TK</b>	29 053 30,00 41 4	4	29053		250	118	30	Oversize D3/Elsa1 →100 km/h		FAI164	<b>BCR144A</b>
			<b>BCV29131TK</b>	29 131 30,00 41 4	4	29131	438	250	118	30	Opt. D-Elsa2 →100 km/h			<b>BCR215A</b>
			<b>BCV29253TK</b>	29 253 30,00 41 4	4	29253	432	248	109.5	30	07/04→ Knorr SN7 →100 km/h			
RH 464 257-294kW	03/00→06/04	F	<b>BCV29030TK</b>	29 030 28,00 41 4	4	29030	438	250	118.5	28	D3/Elsa1 →100 km/h			
			<b>BCV29053TK</b>	29 053 30,00 41 4	4	29053		250	118	30	Oversize D3/Elsa1		FAI164	<b>BCR144A</b>
			<b>BCV29131TK</b>	29 131 30,00 41 4	4	29131	438	250	118	30	Opt. D-Elsa2 →100km/h			<b>BCR215A</b>
			<b>BCV29253TK</b>	29 253 30,00 41 4	4	29253	432	248	109.5	30	07/04→ Knorr SN7 →100 km/h			
		R	<b>BCV29030TK</b>	29 030 28,00 41 4	4	29030	438	250	118.5	28	D3/Elsa1 →100 km/h		FAI162	<b>BCR144A</b>
			<b>BCV29053TK</b>	29 053 30,00 41 4	4	29053		250	118	30	Oversize D3/Elsa1		FAI162	
			<b>BCV29131TK</b>	29 131 30,00 41 4	4	29131	432	250	118	30	Opt. D-Elsa2 →100km/h		FAI164	<b>BCR181A</b>
			<b>BCV29253TK</b>	29 253 30,00 41 4	4	29253	432	248	109.5	30	07/04→ Knorr SN7 →100 km/h			<b>BCR181A</b>

**Lion's Comfort**

RN 313; RN 353 228-257kW	09/96→	F	<b>BCV29030TK</b>	29 030 28,00 41 4	4	29030	438	250	118.5	28			FAI162	<b>BCR144A</b>
			<b>BCV29053TK</b>	29 053 30,00 41 4	4	29053		250	118	30	Oversize D3/Elsa1			
			<b>BCV29131TK</b>	29 131 30,00 41 4	4	29131	438	250	118	30	D-Elsa2		FAI164	<b>BCR144A</b>
			<b>BCV29253TK</b>	29 253 30,00 41 4	4	29253	432	248	109.5	30	07/04→ Knorr SN7 →100 km/h			<b>BCR215A</b>

**Lion's Comfort**

RN 313 228kW/310PS RN 353 257kW/350PS	09/96→	R	<b>KBL19581.0</b>	19 581 18,00 00 6	4	19707	410	173	223	18		93060	FAI202	
	06/97→				4	19581	410	214	223	18	FAI203 for Zoversize Opt.	93060	FAI202	

**Lion's City**

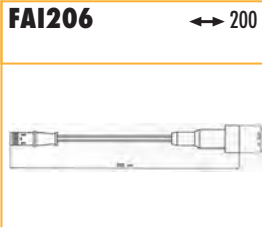
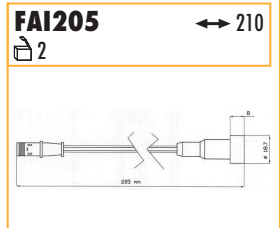
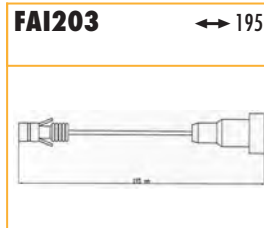
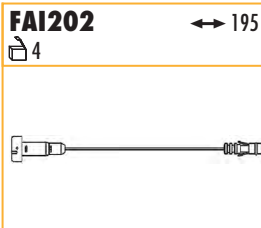
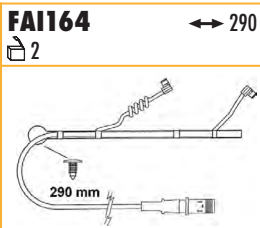
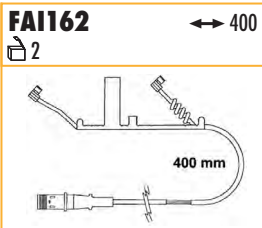
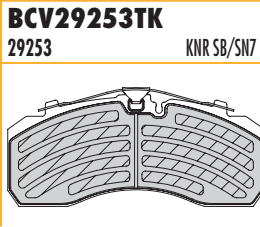
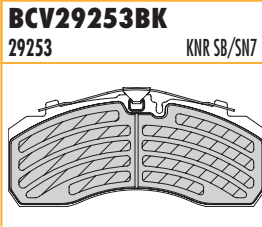
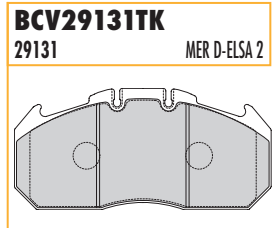
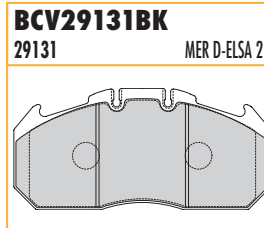
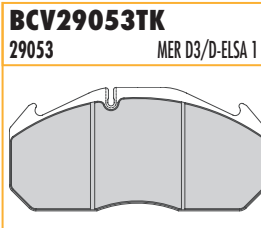
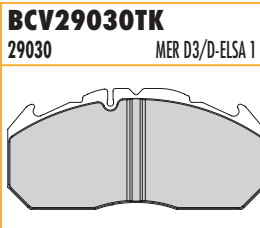
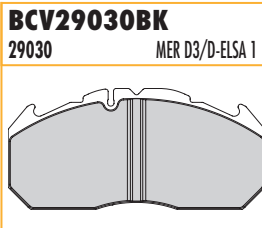
A21; A37	04/04→06/04	F	<b>BCV29030BK</b>	29 030 28,00 41 4	4	29030	438	250	118	28	D3/Elsa1 →80 km/h		FAI162	<b>BCR144A</b>
	07/04→12/05		<b>BCV29131BK</b>	29 131 30,00 41 4	4	29131	438	250	118	30	Opt., D-Elsa2 →80 km/h		FAI164	<b>BCR144A</b>
	07/06→		<b>BCV29253BK</b>	29 253 30,00 41 4	4	29253	438	248	109.5	30	Protec-S; Knorr SN7 →80 km/h		FAI162	<b>BCR144A</b>

**Lion's City C, L, LL**

A26	04/04→06/04	F	<b>BCV29030BK</b>	29 030 28,00 41 4	4	29030	438	250	118	28	D3/Elsa1 →80 km/h		FAI162	<b>BCR144A</b>
	07/04→12/05		<b>BCV29131BK</b>	29 131 30,00 41 4	4	29131	438	250	118	30	Opt.; D-Elsa2 →80 km/h		FAI164	<b>BCR144A</b>
	07/06→		<b>BCV29253BK</b>	29 253 30,00 41 4	4	29253	438	248	109.5	30	Protec-S; Knorr SN7 →80 km/h		FAI162	<b>BCR144A</b>

**Lion's City DD**

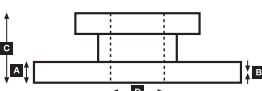
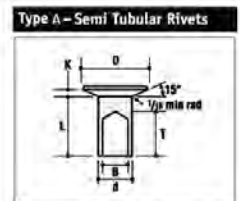
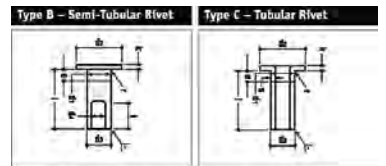
A39 Double Decker Bus	04/04→06/04	F	<b>BCV29030BK</b>	29 030 28,00 41 4	4	29030	438	250	118	28	D3/Elsa1 →80 km/h		FAI162	<b>BCR144A</b>
	07/04→12/05		<b>BCV29131BK</b>	29 131 30,00 41 4	4	29131	438	250	118	30	Opt.; D-Elsa2 →80 km/h		FAI164	<b>BCR144A</b>
	07/06→		<b>BCV29253BK</b>	29 253 30,00 41 4	4	29253	438	248	109.5	30	Protec-S; Knorr SN7 →80 km/h		FAI162	<b>BCR144A</b>



							Kg		ABS
<b>BCR144A</b>		438	45	35	135	200	10xM16	35.21	
<b>BCR181A</b>		432	45	38	130	131	12x19 3xM12	32.51	
<b>BCR215A</b>		432	45	40	135	208	10xM16	35.41	



Rivet Ref	Head Size	Shank Ø x Shank Length	Drawing type	Head Shape	T = tubular S = semi-tubular	Material	Material Description
<b>93059</b>	15.5	8 x 18	Type C	Flat	T (Stepped)	Steel	1 x Rivets bag includes 100 pcs
<b>93060</b>	15.5	8 x 20	Type C	Flat	T (Stepped)	Steel	1 x Rivets bag includes 100 pcs





# WVA



## ...MAN

## Lion's City G, GL, GXL



A23; A43	04/04→06/04	F	BCV29030BK	29 030 28,00 41 4	4	29030	438	250	118	28	D3/Elsa1 →80 km/h	FAI162	BCR144A
	07/04→12/05		BCV29131BK	29 131 30,00 41 4	4	29131	438	250	118	30	Opt.; D-Elsa2 →80 km/h	FAI164	BCR144A
	07/06→		BCV29253BK	29 253 30,00 41 4	4	29253	438	248	109.5	30	Protec-S; Knorr SN7 →80 km/h	FAI162	BCR144A
NG 262; 263; 312; 313 191-228kW	07/98→06/04	F	BCV29030BK	29 030 28,00 41 4	4	29030	438	250	118	28	D3/Elsa1 →80 km/h	FAI162	BCR144A
			BCV29030TK	29 030 28,00 41 4	4	29030	438	250	118.5	28	D3/Elsa1 →100 km/h	FAI162	BCR144A
			BCV29053TK	29 053 30,00 41 4	4	29053		250	118	30	Oversize D3/Elsa1 →100 km/h	FAI162	
			BCV29131BK	29 131 30,00 41 4	4	29131	438	250	118	30	Opt.; D-Elsa2 →80 km/h	FAI164	BCR144A
			BCV29131TK	29 131 30,00 41 4	4	29131	438	250	118	30	Opt.; D-Elsa2 →100 km/h	FAI164	BCR144A
		R	BCV29030BK	29 030 28,00 41 4	4	29030	438	250	118	28	D3/Elsa1 →80 km/h	FAI162	BCR144A
	07/04→		BCV29030TK	29 030 28,00 41 4	4	29030	438	250	118.5	28	D3/Elsa1 →100 km/h	FAI162	BCR144A
			BCV29053TK	29 053 30,00 41 4	4	29053		250	118	30	Oversize D3/Elsa1 →100 km/h	FAI162	
			BCV29131BK	29 131 30,00 41 4	4	29131	438	250	118	30	Opt.; D-Elsa2 →80 km/h	FAI164	BCR144A
			BCV29131TK	29 131 30,00 41 4	4	29131	432	250	118	30	Opt.; D-Elsa2 →100 km/h	FAI164	BCR181A
		F	BCV29253TK	29 253 30,00 41 4	4	29253	432	248	109.5	30	Knorr SN7 →100 km/h		BCR215A
			BCV29131BK	29 131 30,00 41 4	4	29131	438	250	118	30	D-Elsa2 →80 km/h	FAI164	BCR144A
07/04→		BCV29131TK	29 131 30,00 41 4	4	29131	438	250	118	30	Opt.; D-Elsa2 →100 km/h	FAI164	BCR144A	
	R	BCV29253TK	29 253 30,00 41 4	4	29253	432	248	109.5	30	Knorr SN7 →100 km/h		BCR181A	
		BCV29131BK	29 131 30,00 41 4	4	29131	438	250	118	30	D-Elsa2 →80 km/h	FAI164	BCR144A	
		BCV29131TK	29 131 30,00 41 4	4	29131	432	250	118	30	Opt.; D-Elsa2 →100 km/h	FAI164	BCR181A	

## Lion's City G, GL, GXL



NG 262/272; NG 312	1990→07/98	F	KBL19579.0	19 579 18,00 00 6	4	19706	410	173	163	18		93060	FAI202	
						4	19579	410	214	163	18	FAI203 for Zoversize Opt.	93060	FAI202
	11/84→04/94	R	KBL19581.0	19 581 18,00 00 6	4	19707	410	173	223	18		93060	FAI202	
						4	19581	410	214	223	18	FAI203 for Zoversize Opt.	93060	FAI202
	11/84→09/89	R	KBL19579.0	19 579 18,00 00 6	4	19706	410	173	163	18	Auxiliary Axle	93060	FAI202	
						4	19579	410	214	163	18	FAI203 for Zoversize Opt.	93060	FAI202

## Lion's City LE, LE Ü



A78	04/04→06/04		BCV29030BK	29 030 28,00 41 4	4	29030	438	250	118	28	D3/Elsa1 →80 km/h	FAI162	BCR144A
	07/04→12/05		BCV29131BK	29 131 30,00 41 4	4	29131	438	250	118	30	Opt.; D-Elsa2 →80 km/h	FAI164	BCR144A
	07/06→		BCV29253BK	29 253 30,00 41 4	4	29253	438	248	109.5	30	Protec-S; Knorr SN7 →80 km/h	FAI162	BCR144A
A78 Coach	01/93→06/04		BCV29030TK	29 030 28,00 41 4	4	29030	438	250	118.5	28	LE Ü Coach; D3/Elsa1 →100 km/h	FAI162	BCR144A
	07/98→06/04		BCV29131TK	29 131 30,00 41 4	4	29131	438	250	118	30	LE Ü Coach; Opt.; D-Elsa2 →100 km/h	FAI162	BCR144A
	07/04→		BCV29253TK	29 253 30,00 41 4	4	29253		248	109.5	30	LE Ü Coach; Knorr SN7 →100 km/h	FAI162	
EL 202; EL 222; EL 262 157-184kW	01/93→06/97	F	BCV29030BK	29 030 28,00 41 4	4	29030		250	118	28	D3/Elsa1 →80 km/h	FAI162	BCR144A
			BCV29030TK	29 030 28,00 41 4	4	29030	438	250	118.5	28	LE Ü Coach; D3/Elsa1 →100 km/h	FAI162	
			BCV29053TK	29 053 30,00 41 4	4	29053		250	118	30	LE Ü Coach; Oversize D3/Elsa1 →100 km/h	FAI162	
	07/98→06/04		BCV29131TK	29 131 30,00 41 4	4	29131	438	250	118	30	LE Ü Coach; Opt.; D-Elsa2 →100 km/h	FAI162	
			BCV29253TK	29 253 30,00 41 4	4	29253		248	109.5	30	LE Ü Coach; Knorr SN7 →100 km/h	FAI162	
EL 262 191kW	07/98→06/04	F	BCV29030BK	29 030 28,00 41 4	4	29030		250	118	28	D3/Elsa1 →80 km/h	FAI162	BCR144A
			BCV29053TK	29 053 30,00 41 4	4	29053		250	118	30	Oversize D3/Elsa1 →80 km/h	FAI162	
	07/04→06/06		BCV29131BK	29 131 30,00 41 4	4	29131	438	250	118	30	Opt.; D-Elsa2 →80 km/h	FAI162	
			BCV29253BK	29 253 30,00 41 4	4	29253	438	248	109.5	30	Protec-S; Knorr SN7 →80 km/h	FAI162	

## Lion's City LE, LE Ü



EL 202; EL 222; EL 262 157-184kW; EL 262 19kW	01/93→06/06	R	KBL19496.9	19 496 17,00 00 8	8	19496	410	177	223	17	FAI206 Opt. for Oversize	93059	FAI205	
---	-------------	---	------------	-------------------	---	-------	-----	-----	-----	----	--------------------------	-------	--------	--

## Lion's City LL



NL 202 157kW/214PS NL 313	09/89→04/94	F	KBL19579.0	19 579 18,00 00 6	4	19706	410	173	163	18	12m	93060	FAI202	
						4	19579	410	214	163	18	3 Axles, 15m; FAI203 for Zoversize Opt.	93060	FAI202
	07/98→	R	KBL19581.0	19 581 18,00 00 6	4	19707	410	173	223	18		93060	FAI202	
					4	19581	410	214	223	18	FAI203 for Zoversize Opt.	93060	FAI202	



**BCV29030BK**  
29030 MER D3/D-ELSA 1

**BCV29030TK**  
29030 MER D3/D-ELSA 1

**BCV29053TK**  
29053 MER D3/D-ELSA 1

**BCV29131BK**  
29131 MER D-ELSA 2

**BCV29131TK**  
29131 MER D-ELSA 2

**BCV29253BK**  
29253 KNR SB/SN7

**BCV29253TK**  
29253 KNR SB/SN7



**FAI162** ↔ 400  
📦 2

**FAI164** ↔ 290  
📦 2

**FAI202** ↔ 195  
📦 4

**FAI203** ↔ 195

**FAI205** ↔ 210  
📦 2

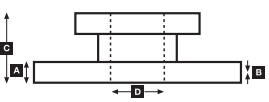
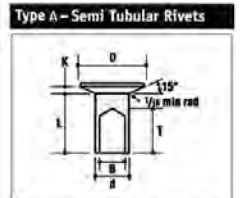
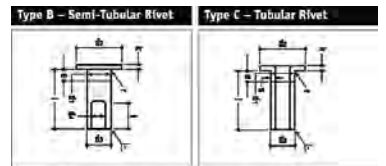
**FAI206** ↔ 200



	A	B	C	D		Kg		ABS					
<b>BCR144A</b>	438	45	35	135	200	10xM16	35.21						
<b>BCR181A</b>	432	45	38	130	131	12x19 3xM12	32.51						
<b>BCR215A</b>	432	45	40	135	208	10xM16	35.41						



Rivet Ref	Head Size	Shank Ø x Shank Length	Drawing type	Head Shape	T = tubular S = semi-tubular	Material	Material Description
<b>93059</b>	15.5	8 x 18	Type C	Flat	T (Stepped)	Steel	1 x Rivets bag includes 100 pcs
<b>93060</b>	15.5	8 x 20	Type C	Flat	T (Stepped)	Steel	1 x Rivets bag includes 100 pcs





# WVA



## ...MAN

## Lion's City M



A22; A35; A47; A66; A76	04/04→06/04	F	BCV29030BK	29 030 28,00 41 4	4	29030	438	250	118	28	D3/Elsa1 →80 km/h	FAI162	BCR144A
	07/04→12/05		BCV29131BK	29 131 30,00 41 4	4	29131	438	250	118	30	Opt.; D-Elsa2 →80 km/h	FAI164	BCR144A
	07/06→		BCV29253BK	29 253 30,00 41 4	4	29253	438	248	109.5	30	Protec-S; Knorr SN7 →80 km/h	FAI162	BCR144A
NM 222; NM 223 162kW	02/96→	F	BCV29030BK	29 030 28,00 41 4	4	29030	438	250	118	28	D3/Elsa1 →80 km/h	FAI162	BCR144A
			BCV29030TK	29 030 28,00 41 4	4	29030	438	250	118.5	28	D3/Elsa1 →100 km/h	FAI162	BCR144A
			BCV29053TK	29 053 30,00 41 4	4	29053		250	118	30	Oversize D3/Elsa1 →100 km/h	FAI162	BCR144A
			BCV29131BK	29 131 30,00 41 4	4	29131	438	250	118	30	Opt.; D-Elsa2 →80 km/h	FAI164	BCR144A
			BCV29131TK	29 131 30,00 41 4	4	29131	438	250	118	30	Opt.; D-Elsa2 →100 km/h	FAI164	BCR144A
			BCV29253TK	29 253 30,00 41 4	4	29253	432	248	109.5	30	Knorr SN7 →100 km/h		BCR215A
	07/04→	F	BCV29131BK	29 131 30,00 41 4	4	29131	438	250	118	30	D-Elsa2 →80 km/h	FAI164	BCR144A
			BCV29131TK	29 131 30,00 41 4	4	29131	438	250	118	30	D-Elsa2 →100km/h	FAI164	BCR144A
			BCV29253TK	29 253 30,00 41 4	4	29253	432	248	109.5	30			BCR215A

## Lion's City M



NM 152; NM 182; NM 192	05/90→03/97	F	KBL17017.0	17 017 16,00 60 8	8	17017	360	173	143	16		93058	
		R	KBL19177.0	19 177 16,00 60 8	8	19177	360	173	160	16		93058	
NM 222; NM 223	02/96→	R	KBL19496.9	19 496 17,00 00 8	8	19496	410	177	223	17	FAI206 Opt. for Oversize	93059	FAI205

## Lion's City Ü, ÜLL, NÜ



A20; A25	04/04→06/04	F	BCV29030TK	29 030 28,00 41 4	4	29030	438	250	118.5	28	Coach; D3/Elsa1 →100 km/h	FAI162	BCR144A
			BCV29131TK	29 131 30,00 41 4	4	29131	438	250	118	30	Coach; Opt.; D-Elsa2 →100 km/h	FAI164	BCR144A
			BCV29253TK	29 253 30,00 41 4	4	29253		248	109.5	30	07/04→ Coach; Knorr SN7 →100 km/h		BCR144A
NÜ 263; 313; NÜ 313 15M; NÜ 353 15M 191-257kW	09/96→	F	BCV29030BK	29 030 28,00 41 4	4	29030	438	250	118	28	D3/Elsa1 →80 km/h	FAI162	BCR144A
			BCV29030TK	29 030 28,00 41 4	4	29030	438	250	118.5	28	Coach; D3/Elsa1 →100 km/h	FAI162	BCR144A
			BCV29053TK	29 053 30,00 41 4	4	29053		250	118	30	Coach; Oversize D3/Elsa1 →100 km/h	FAI162	BCR144A
			BCV29131BK	29 131 30,00 41 4	4	29131	438	250	118	30	Opt.; D-Elsa2 →80 km/h	FAI164	BCR144A
			BCV29131TK	29 131 30,00 41 4	4	29131	438	250	118	30	Coach; Opt.; D-Elsa2 →100 km/h	FAI164	BCR144A
			BCV29253TK	29 253 30,00 41 4	4	29253	432	248	109.5	30	Coach; 07/04→ Knorr SN7 →100 km/h		BCR215A
		R	BCV29030BK	29 030 28,00 41 4	4	29030	438	250	118	28	D3/Elsa1 →80 km/h	FAI162	BCR144A
			BCV29030TK	29 030 28,00 41 4	4	29030	438	250	118.5	28	Coach; D3/Elsa1 →100 km/h	FAI162	BCR144A
			BCV29053TK	29 053 30,00 41 4	4	29053		250	118	30	Coach; Oversize D3/Elsa1 →100 km/h	FAI162	BCR144A
			BCV29131TK	29 131 30,00 41 4	4	29131	432	250	118	30	Opt.; D-Elsa2 →80 km/h	FAI164	BCR181A
NÜ 353 15M		F	BCV29131TK	29 131 30,00 41 4	4	29131	438	250	118	30	Coach; Opt.; D-Elsa2 →100 km/h	FAI164	BCR144A
		R	BCV29131BK	29 131 30,00 41 4	4	29131	432	250	118	30	Opt.; D-Elsa2 →80 km/h	FAI164	BCR181A

## Lion's Star



FRH 422 309kW	01/93→09/96	F	BCV29030TK	29 030 28,00 41 4	4	29030	438	250	118.5	28	Opt.; D3/Elsa1	FAI162	BCR144A
			BCV29053TK	29 053 30,00 41 4	4	29053		250	118	30	Oversize D3/Elsa1	FAI162	BCR144A
FRH 352; FRH 402; RH 353; RH 403 257-294kW	09/95→06/04	F	BCV29030TK	29 030 28,00 41 4	4	29030	438	250	118.5	28	D3/Elsa	FAI162	BCR144A
			BCV29053TK	29 053 30,00 41 4	4	29053		250	118	30	Oversize D3/Elsa1	FAI162	BCR144A
			BCV29131TK	29 131 30,00 41 4	4	29131	438	250	118	30	D-Elsa2	FAI164	BCR144A
			BCV29253TK	29 253 30,00 41 4	4	29253	432	248	109.5	30	07/04→ Knorr SN7 →100 km/h		BCR215A
RH 464 257-294kW	03/00→06/04	F	BCV29030TK	29 030 28,00 41 4	4	29030	438	250	118.5	28	D3/Elsa1	FAI162	BCR144A
			BCV29053TK	29 053 30,00 41 4	4	29053	438	250	118	30	Oversize D3/Elsa1	FAI162	BCR144A
			BCV29131TK	29 131 30,00 41 4	4	29131	438	250	118	30	D-Elsa2	FAI164	BCR144A
			BCV29253TK	29 253 30,00 41 4	4	29253	432	248	109.5	30	07/04→ Knorr SN7 →100 km/h		BCR215A
		R	BCV29030TK	29 030 28,00 41 4	4	29030	438	250	118.5	28	D3/Elsa1	FAI162	BCR144A
			BCV29053TK	29 053 30,00 41 4	4	29053		250	118	30	Oversize D3/Elsa1	FAI162	BCR144A
			BCV29131TK	29 131 30,00 41 4	4	29131	432	250	118	30	D-Elsa2	FAI164	BCR181A
			BCV29253TK	29 253 30,00 41 4	4	29253	432	248	109.5	30	07/04→ Knorr SN7 →100 km/h		BCR181A







# WVA

**...MAN****Lion's Star**

FRH 422 309kW/420PS	01/93→09/96	R	KBL19581.0	19 581 18,00 00 6	4	19707	410	173	223	18	FAI203 for Zoversize Opt.	93060	FAI202	
					4	19581	410	214	223	18		93060	FAI202	

**Lion's Star / Lion's Coach**

RH 403 294kW/400PS	09/95→	R	KBL19581.0	19 581 18,00 00 6	4	19707	410	173	223	18	FAI203 for Zoversize Opt.	93060	FAI202	
					4	19581	410	214	223	18		93060	FAI202	

**Regal / Regent**

	01/57→12/68	F	FCV668	FCV668	4	29013	354	183	87	21.5				BCR126A
--	-------------	---	--------	--------	---	-------	-----	-----	----	------	--	--	--	---------

**Regal / Regent**

	01/57→12/68	R	KBL19255.0	19 255 17,50 60 3	2	19255	360	256	170	16		92033		
					2	19259	360	349	170	17.5				

**SD / SL Series**

SD 200	04/74→12/86	F	KBL19494.9	19 494 17,00 00 8	8	19494	410	175	163	17	FAI206 Opt. for 19.1 version	93059	FAI205	
SD 202	08/75→03/86	R	KBL19496.9	19 496 17,00 00 8	8	19496	410	177	223	17	FAI206 Opt. for Oversize	93059	FAI205	
SL 200	05/80→04/87													
SL 202	08/75→03/86													
SD 202 155kW/211PS; SL 200; SL 202	06/84→04/94	F	KBL19579.0	19 579 18,00 00 6	4	19706	410	173	163	18	FAI203 for Zoversize Opt.	93060	FAI202	
SD 202 155kW/211PS	10/85→04/94				4	19579	410	214	163	18		93060	FAI202	
SL 200	04/86→	R	KBL19581.0	19 581 18,00 00 6	4	19707	410	173	223	18	FAI203 for Zoversize Opt.	93060	FAI202	
SL 202	06/84→04/94				4	19581	410	214	223	18		93060	FAI202	

**SG Series**

SG 220	1990→07/98	F	KBL19579.0	19 579 18,00 00 6	4	19706	410	173	163	18	FAI203 for Zoversize Opt.	93060	FAI202	
SG 240 H 213kW/290PS	11/84→04/94				4	19579	410	214	163	18		93060	FAI202	
SG 242	09/85→04/94	R	KBL19581.0	19 581 18,00 00 6	4	19707	410	173	223	18	FAI203 for Zoversize Opt.	93060	FAI202	
SG 242 H	09/85→04/94				4	19581	410	214	223	18		93060	FAI202	
SG 280	04/86→		KBL19579.0	19 579 18,00 00 6	4	19706	410	173	163	18	Auxiliary Axle	93060	FAI202	
SG 282	04/86→				4	19579	410	214	163	18	FAI203 for Zoversize Opt.	93060	FAI202	
SG 292	09/85→													
SG 292 H 213kW/290PS	11/84→09/89													
SG 220 177kW/241PS	07/76→01/86	F	KBL19494.9	19 494 17,00 00 8	8	19494	410	175	163	17	FAI206 Opt. for 19.1 version	93059	FAI205	
SG 240 HÜ	05/80→01/86	R	KBL19496.9	19 496 17,00 00 8	8	19496	410	177	223	17	FAI206 Opt. for Oversize	93059	FAI205	
SG 242	→03/86		KBL19494.9	19 494 17,00 00 8	8	19494	410	175	163	17	Trailing Axle; FAI206 Opt. for 19.1 version	93059	FAI205	
SG 242 H 177kW/241PS	05/80→01/86													
SG 280	→03/86													
SG 282	→03/86													

**SM Series**

SM 152	11/87→04/94	F	KBL17017.0	17 017 16,00 60 8	8	17017	360	173	143	16	1995 Opt. with w.i. hole	93058		
SM 182	11/87→02/95		KBL19708.0	19 708 16,25 00 5	6	19708	360	174	183	16.25		93058		
SM 192	11/87→02/95				2	19867	360	174	183	16.25		93058		
		R	KBL19177.0	19 177 16,00 60 8	8	19177	360	173	160	16	1995 Opt. with w.i. hole	93058		
			KBL19708.0	19 708 16,25 00 5	6	19708	360	174	183	16.25		93058		
					2	19867	360	174	183	16.25		93058		

**SR Series**

RÜ 240	01/80→04/83	F	KBL19494.9	19 494 17,00 00 8	8	19494	410	175	163	17	FAI206 Opt. for 19.1 version	93059	FAI205	
RÜ 280	01/80→04/83	R	KBL19496.9	19 496 17,00 00 8	8	19496	410	177	223	17	FAI206 Opt. for Oversize	93059	FAI205	
SR 240 177kW/241PS	10/75→06/83													
SR 280 206kW/280PS	01/77→11/86													
SR 280 H 206kW/280PS	01/77→11/86													
SR 320	01/81→03/86													
SR 321 H 235kW/320PS	03/82→11/86													
SR 361	07/78→03/86													

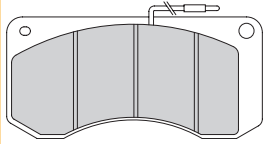
SR 240	04/86→	F	KBL19579.0	19 579 18,00 00 6	4	19706	410	173	163	18	FAI203 for Zoversize Opt.	93060	FAI202	
SR 280	04/86→				4	19579	410	214	163	18		93060	FAI202	
		R	KBL19581.0	19 581 18,00 00 6	4	19707	410	173	223	18	FAI203 for Zoversize Opt.	93060	FAI202	
					4	19581	410	214	223	18		93060	FAI202	



**FCV668**

29013

S.E.E. 2 x 67



**FAI202**

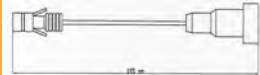
↔ 195

4



**FAI203**

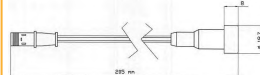
↔ 195



**FAI205**

↔ 210

2



**FAI206**

↔ 200



**BCR126A**



				<b>A</b>	<b>B</b>	<b>C</b>	<b>D</b>
	354	30	26	82	128		



10x12.4

Kg

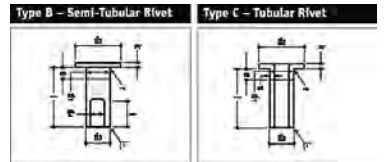
13.414



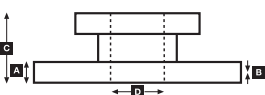
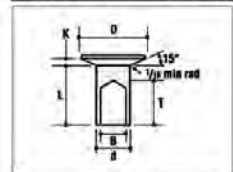
ABS



Rivet Ref	Head Size	Shank Ø x Shank Length	Drawing type	Head Shape	T = tubular S = semi-tubular	Material	Material Description
<b>92033</b>	11.1	5 x 12.4	Type B	Flat	S	Brass	1 x Rivets bag includes 100 pcs
<b>93058</b>	15.5	8 x 15.4	Type C	Flat	T (Stepped)	Steel	1 x Rivets bag includes 100 pcs
<b>93059</b>	15.5	8 x 18	Type C	Flat	T (Stepped)	Steel	1 x Rivets bag includes 100 pcs
<b>93060</b>	15.5	8 x 20	Type C	Flat	T (Stepped)	Steel	1 x Rivets bag includes 100 pcs



Type A - Semi Tubular Rivets





# WVA

**...MAN****SÜ Series**

SÜ 240	01/86→09/89	F	<b>KBL19579.0</b>	19 579 18,00 00 6	4	19706	410	173	163	18		93060	FAI202	
SÜ 242 180kW/245PS	01/87→04/93				4	19579	410	214	163	18	FAI203 for Zoversize Opt.	93060	FAI202	
SÜ 272 198kW/269PS	04/93→05/95	R	<b>KBL19581.0</b>	19 581 18,00 00 6	4	19707	410	173	223	18		93060	FAI202	
SÜ 292 229kW/311PS	04/92→04/93				4	19581	410	214	223	18	FAI203 for Zoversize Opt.	93060	FAI202	
SÜ 322 235kW/320PS	05/95→06/97													
ÜL 242 177kW/241PS	09/89→03/93													
ÜL 292 213kW/290PS	09/89→03/93													
SÜ 242	05/80→01/86	F	<b>KBL19494.9</b>	19 494 17,00 00 8	8	19494	410	175	163	17	FAI206 Opt. for 19.1 version	93059	FAI205	
SÜ 280	02/77→03/86	R	<b>KBL19496.9</b>	19 496 17,00 00 8	8	19496	410	177	223	17	FAI206 Opt. for Oversize	93059	FAI205	

**UL**

UL 313; UL 353 228-257kW	09/96→	F	<b>BCV29030BK</b>	29 030 28,00 41 4	4	29030	438	250	118	28	D3/Elsa1 →80 km/h		FAI162	<b>BCR144A</b>
			<b>BCV29030TK</b>	29 030 28,00 41 4	4	29030	438	250	118.5	28	D3/Elsa1 →100 km/h		FAI162	<b>BCR144A</b>
			<b>BCV29053TK</b>	29 053 30,00 41 4	4	29053		250	118	30	Oversize D3/Elsa1 →100 km/h		FAI162	
			<b>BCV29131BK</b>	29 131 30,00 41 4	4	29131	438	250	118	30	Opt.; D-Elsa2 →80 km/h		FAI164	<b>BCR144A</b>
			<b>BCV29131TK</b>	29 131 30,00 41 4	4	29131	438	250	118	30	Opt.; D-Elsa2 →100 km/h		FAI164	<b>BCR144A</b>
			<b>BCV29253TK</b>	29 253 30,00 41 4	4	29253	432	248	109.5	30	07/04→ Knorr SN7 →100 km/h		FAI164	<b>BCR215A</b>
		R	<b>BCV29030BK</b>	29 030 28,00 41 4	4	29030	438	250	118	28	D3/Elsa1 →80 km/h		FAI162	<b>BCR144A</b>
			<b>BCV29030TK</b>	29 030 28,00 41 4	4	29030	438	250	118.5	28	D3/Elsa1 →100 km/h		FAI162	<b>BCR144A</b>
			<b>BCV29053TK</b>	29 053 30,00 41 4	4	29053		250	118	30	Oversize D3/Elsa1 →100 km/h		FAI162	
			<b>BCV29131BK</b>	29 131 30,00 41 4	4	29131	438	250	118	30	Opt.; D-Elsa2 →80 km/h		FAI164	<b>BCR144A</b>
			<b>BCV29131TK</b>	29 131 30,00 41 4	4	29131	432	250	118	30	Opt.; D-Elsa2 →100 km/h		FAI164	<b>BCR181A</b>
			<b>BCV29253TK</b>	29 253 30,00 41 4	4	29253	432	248	109.5	30	07/04→ Knorr SN7 →100 km/h		FAI164	<b>BCR181A</b>

**MCW****Metrobus**

All	1979→1989	F	<b>KBL19495.9</b>	19 495 17,00 00 8	8	19495	410	177	183	17		93059	FAI205	
		R	<b>K19745.0</b>	K19745.0	8	19745	394	157	203	18.5/11.5				
			<b>KBL19496.9</b>	19 496 17,00 00 8	8	19496	410	177	223	17	Opt.	93059	FAI205	

**Metroliner**

Single/Double Deck Coach	1983→1989	R	<b>K19745.0</b>	K19745.0	8	19745	394	157	203	18.5/11.5				
--------------------------	-----------	---	-----------------	----------	---	-------	-----	-----	-----	-----------	--	--	--	--

**Metrorider**

25 Seater; 33 Seater	01/87→12/89	F	<b>BCV29067T</b>	29 067 22,00 40 4	4	29067	324	176	79	22				<b>BCR122A</b>
		R	<b>BCV29067T</b>	29 067 22,00 40 4	4	29067	324	176	79	22				<b>BCR122A</b>

**Metrorider**

25 Seater		R	<b>K17932.0</b>	K17932.0	2	17933	330	295	127	8.5				
					2	17932	330	295	127	8.5				

**MENARINI****All**

Monocar 101		R	<b>FCV1053</b>	FCV1053	4	29066	412	118	107	21.5	with twin w.i.			
Monocar 102-120		F	<b>FCV1614</b>	FCV1614	8	29186	417	180	106	20	450mm w.i. Length; K49.8556.9			<b>BCR177A</b>
Monocar 110-201	→1994	F	<b>FCV460</b>	FCV460	4	29063	412	117.5	107	21.5				
			<b>FCV964</b>	FCV964	4	29064	350	118	107	21.5	with w.i.			
Monocar 220-321	→1994	F	<b>FCV460</b>	FCV460	4	29063	412	117.5	107	21.5				
			<b>FCV964</b>	FCV964	4	29064	412	118	107	21.5	with w.i.			
			<b>FCV1053</b>	FCV1053	4	29066	417	118	107	21.5	with twin w.i.			<b>BCR177A</b>
			<b>FCV1916</b>	FCV1916	4	29066		118	107	22	18m Bus Length			
Monocar 230		F	<b>FCV1053</b>	FCV1053	4	29066	412	118	107	21.5	with twin w.i.			
Monocar 240		F	<b>BCV29150BK</b>	29 150 30,00 41 4	4	29150		249	117.5	30	→2006			
			<b>BCV29253TK</b>	29 253 30,00 41 4	4	29253		248	109.5	30	2007→			
		R	<b>BCV29253TK</b>	29 253 30,00 41 4	4	29253		248	109.5	30				

**All**

5001		R	<b>KBL19849.0</b>	19 849 17,55 00 6	4	19849	410	192	160	17.55		93067		
					4	19850	410	192	160	17.45		93683		
Monocar 110-201		R	<b>KBL19896.0</b>	19 896 18,00 00 8	8	19896	419	196	178	18		93683		
Monocar 220-321	1995→	R	<b>KBL19712.2</b>	19 712 18,10 00 6	4	19712	410	208	220	18.1		93067		
					4	19755	410	211	220	18		93067		



**BCV29030BK**  
29030 MER D3/D-ELSA 1

**BCV29030TK**  
29030 MER D3/D-ELSA 1

**BCV29053TK**  
29053 MER D3/D-ELSA 1

**BCV29067T**  
29067 MER 2x68

**BCV29131BK**  
29131 MER D-ELSA 2

**BCV29131TK**  
29131 MER D-ELSA 2

**BCV29150BK**  
29150 MER DX225

**BCV29253TK**  
29253 KNR SB/SN7

**FCV460**  
29063 BREMBO

**FCV964**  
29064 BREMBO

**FCV1053**  
29066 BREMBO

**FCV1614**  
29186 BRE Bi-disc

**FCV1916**  
29066 BREMBO



**FAI162** ↔ 400  
2

**FAI164** ↔ 290  
2

**FAI202** ↔ 195  
4

**FAI203** ↔ 195

**FAI205** ↔ 210  
2

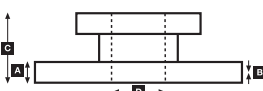
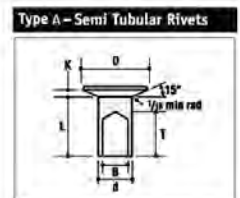
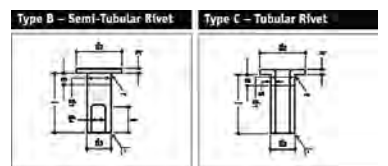
**FAI206** ↔ 200



Part No.	Ø	A	B	C	D	Ø	Kg	ABS	Part No.	Ø	A	B	C	D	Ø	Kg	ABS
<b>BCR122A</b>	324	30	27	111	165	12x13	12.35		<b>BCR181A</b>	432	45	38	130	131	12x19 3xM12	32.51	
<b>BCR144A</b>	438	45	35	135	200	10xM16	35.21		<b>BCR215A</b>	432	45	40	135	208	10xM16	35.41	
<b>BCR177A</b>	417	30	27	73	159	10x18.5	18.282										



Rivet Ref	Head Size	Shank Ø x Shank Length	Drawing type	Head Shape	T = tubular S = semi-tubular	Material	Material Description
<b>93059</b>	15.5	8 x 18	Type C	Flat	T (Stepped)	Steel	1 x Rivets bag includes 100 pcs
<b>93060</b>	15.5	8 x 20	Type C	Flat	T (Stepped)	Steel	1 x Rivets bag includes 100 pcs
<b>93067</b>	18	10 x 18	Type C	Flat	T	Steel	1 x Rivets bag includes 100 pcs
<b>93683</b>	12.25	6.35 x 12.9	Type A	Conical	S	Steel	1 x Rivets bag includes 100 pcs





# VVA

**MERCEDES-BENZ****Capacity (O 530 GL)**

	04/07→	F	BCV29108BK	29 108 30,00 41 4	4	29108	430	248	109	30			FAI185	BCR145A
		R	BCV29108BK	29 108 30,00 41 4	4	29108	430	248	109	30			FAI185	BCR145A

**Citaro (O 530)**

Citaro G; L; N; NG; GNG 170-260kW	01/98→	F	BCV29108BK	29 108 30,00 41 4	4	29108	430	248	109	30			FAI185	BCR145A
		R	BCV29108BK	29 108 30,00 41 4	4	29108	430	248	109	30			FAI185	BCR145A
		R	BCV29108BK	29 108 30,00 41 4	4	29108	430	248	109	30	Trailing Axle		FAI185	BCR145A

**Cito (O 520)**

Cito 130kW	06/99→	F	BCV29108BK	29 108 30,00 41 4	4	29108	430	248	109	30			FAI185	BCR145A
		R	BCV29108BK	29 108 30,00 41 4	4	29108	430	248	109	30			FAI185	BCR145A

**Conecto (O 345)**

12m, 18m	11/01→	F	BCV29108BK	29 108 30,00 41 4	4	29108	430	248	109	30			FAI185	BCR145A
		R	BCV29108BK	29 108 30,00 41 4	4	29108	430	248	109	30			FAI185	BCR145A

**Conecto (O 345)**

Concerto C; H; M; UE	11/01→	F	KBL19579.0	19 579 18,00 00 6	4	19706	410	173	163	18		93060	FAI202	
					4	19579	410	214	163	18	FAI203 for Zoversize Opt.	93060	FAI202	
		R	KBL19581.0	19 581 18,00 00 6	4	19707	410	173	223	18		93060	FAI202	
					4	19581	410	214	223	18	FAI203 for Zoversize Opt.	93060	FAI202	

**Integro (O 550)**

Integro (12m)	01/00→	F	BCV29083TK	29 083 28,00 41 4	4	29083	438	250	118	28			FAI107	BCR120A
			FCV1086B	FCV1086B	4	29084	250	118	30	Oversize		FAI107		
Integro L	01/00→	F	BCV29083TK	29 083 28,00 41 4	4	29083	438	250	118	28			FAI107	BCR120A
			FCV1086B	FCV1086B	4	29084	250	118	30	Oversize		FAI107		
		R	BCV29108BK	29 108 30,00 41 4	4	29108	248	109	30			FAI185		
			BCV29083TK	29 083 28,00 41 4	4	29083	438	250	118	28	Opt. R2	FAI107	BCR120A	
		FCV1086B	FCV1086B	4	29084	250	118	30	Oversize Opt. R2	FAI107				
Integro M	01/00→	F	BCV29083TK	29 083 28,00 41 4	4	29083	438	250	118	28			FAI107	BCR120A
			FCV1086B	FCV1086B	4	29084	250	118	30	Oversize		FAI107		
		R	BCV29108BK	29 108 30,00 41 4	4	29108	248	109	30				FAI185	

**Integro (O 550)**

Integro (12m)	01/00→	R	KBL19699.0	19 699 17,55 00 5	2	19847	410	192	220	17.55		93067		
					2	19699	410	192	220	17.55		93067		
					4	19848	410	192	220	17.45		93067		

**Intouro**

Intouro; E; M; ME	01/05→	F	BCV29108BK	29 108 30,00 41 4	4	29108	430	248	109	30			FAI185	BCR145A
		R	BCV29108BK	29 108 30,00 41 4	4	29108	430	248	109	30			FAI185	BCR145A

**Medio (Midibus)**

Medio	01/99→	F	FVR1522	FVR1522	4	29835	324	175	85	22	FAC174		FAI103	
		R	FVR1522	FVR1522	4	29835	324	175	85	22	FAC174		FAI103	

**Mini Bus**

307 D; 308/D; 310/D	05/77→12/94	F	FVR239	FVR239	4	29784	280	149	74	18			FAI102	BCR116A
---------------------	-------------	---	--------	--------	---	-------	-----	-----	----	----	--	--	--------	---------

**Mini Bus**

308 63kW/85PS 308 D 58kW/79PS 310; D 70kW/95PS	1982→1994	R	KBL13020.0	13 020 08,00 60 3	2	13532	260	201	54	8		93021	FAI200	
	1982→1994				2	13020	260	233	54	8		93021	FAI200	
	1982→1994													

**O 301**

O 301 125kW/170PS	02/86→05/87	F	KBL19844.0	19 506 13,40 00 6	4	19506	360	130	160	13.5	→09/88	93058	FAI202	
					4	19506	360	172	160	13.4		93058	FAI202	
		F	KBL19506.3	19 506 15,40 00 6	4	19844	364	131	160	15.5	10/88→	93058	FAI202	
					4	19506	364	172	160	15.4		93058	FAI202	
		R	KBL19844.0	19 506 13,40 00 6	4	19506	360	130	160	13.5	→09/88	93058	FAI202	
					4	19506	360	172	160	13.4		93058	FAI202	
		R	KBL19506.3	19 506 15,40 00 6	4	19844	364	131	160	15.5	10/88→	93058	FAI202	
					4	19506	364	172	160	15.4		93058	FAI202	





# WVA

**...MERCEDES-BENZ**

O 303														
O 303	10/74→09/92	F	KBL19579.0	19 579 18,00 00 6	4	19706	410	173	163	18	with Compressed Air Brakes FAI203 for Zoversize Opt.	93060	FAI202	
					4	19579	410	214	163	18		93060	FAI202	
		F	KBL17795.0	17 795 18,00 00 6	4	17796	410	216	143	18	with Hydraulic Brakes	93059		
					4	17795	410	172	143	18		93059		
		R	KBL19581.0	19 581 18,00 00 6	4	19707	410	173	223	18	with Compressed Air Brakes FAI203 for Zoversize Opt.	93060	FAI202	
					4	19581	410	214	223	18		93060	FAI202	
		R	KBL19579.0	19 579 18,00 00 6	4	19706	410	173	163	18	with Hydraulic Brakes	93060	FAI202	
					4	19579	410	214	163	18	FAI203 for Zoversize Opt.	93060	FAI202	

O 305/O 307														
O 305 G 177kW/241PS O 305 ST O 307 155kW/210PS	02/78→05/87	F	KBL19579.0	19 579 18,00 00 6	4	19706	410	173	163	18		93060	FAI202	
					4	19579	410	214	163	18	FAI203 for Zoversize Opt.	93060	FAI202	
	01/69→05/87	R1	KBL19581.0	19 581 18,00 00 6	4	19707	410	173	223	18		93060	FAI202	
				4	19581	410	214	223	18	FAI203 for Zoversize Opt.	93060	FAI202		
	11/76→08/87	R2	KBL19581.0	19 581 18,00 00 6	4	19707	410	173	223	18	Articulated Bus	93060	FAI202	
				4	19581	410	214	223	18	FAI203 for Zoversize Opt.	93060	FAI202		

O 309														
O 309	1966→	F	KBL15349.0	15 349 09,00 60 3	2	15350	300	288	70	9		93049		
				2	15349	300	245	70	9		93049			
		F	KBL15580.2	15 580 12,00 60 3	2	15580	304	244	98	12	10/77→ (OM 352), 130 PS	93047		
				2	15581	304	286	98	12		93047			
		F	KBL17409.9	17 409 12,60 60 4	4	17409	304	248	135	12	Opt. 10/77→	93058		
				4	17409	304	248	135	12		93058			
	R	KBL15349.0	15 349 09,00 60 3	2	15350	300	288	70	9		93049			
				2	15349	300	245	70	9		93049			
		KBL15580.2	15 580 12,00 60 3	2	15580	304	244	98	12	10/77→ (OM 352), 130 PS	93047			
				2	15581	304	286	98	12		93047			
R	KBL17409.9	17 409 12,60 60 4	4	17409	304	248	135	12	Opt. 10/77→	93058				

O 317														
O 317.2 (Chass. 317.231-10-00.4341-) 155kW/210PS	1970→	R1	KBL19466.0	19 466 19,40 60 8	8	19466	370	156	220	19.4		93059		
		R2	KBL19032.0	19 032 17,80 00 8	8	19032	420	205	180	17.8	Trailing Axle	93058		

O 340														
O 340; Turismo	01/91→08/95	F	KBL19579.0	19 579 18,00 00 6	4	19706	410	173	163	18		93060	FAI202	
				4	19579	410	214	163	18	FAI203 for Zoversize Opt.	93060	FAI202		
		R	KBL19581.0	19 581 18,00 00 6	4	19707	410	173	223	18		93060	FAI202	
				4	19581	410	214	223	18	FAI203 for Zoversize Opt.	93060	FAI202		

O 340/350 - O 404														
O 340/350 - O 404 151-280kW	09/91→10/99	F	BCV29083TK	29 083 28,00 41 4	4	29083	438	250	118	28	FACT02 (heat shield)		FAI107	BCR120A
		F	FCV1086B	FCV1086B	4	29084		250	118	30	Oversize; FACT02		FAI107	
		R	BCV29083TK	29 083 28,00 41 4	4	29083	438	250	118	28	FACT02 (heat shield)		FAI107	BCR120A
		R	FCV1086B	FCV1086B	4	29084		250	118	30	Oversize; FACT02		FAI107	

O 402														
O 402	02/86→12/91	F	KBL19506.3	19 506 15,40 00 6	4	19844	364	131	160	15.5		93058	FAI202	
				4	19506	364	172	160	15.4		93058	FAI202		
		R	KBL19506.3	19 506 15,40 00 6	4	19844	364	131	160	15.5		93058	FAI202	
				4	19506	364	172	160	15.4		93058	FAI202		

O 405/O 407														
O 405 G; GN; GTD	11/85→	F	KBL19579.0	19 579 18,00 00 6	4	19706	410	173	163	18		93060	FAI202	
				4	19579	410	214	163	18	FAI203 for Zoversize Opt.	93060	FAI202		
		R1	KBL19581.0	19 581 18,00 00 6	4	19707	410	173	223	18		93060	FAI202	
				4	19581	410	214	223	18	FAI203 for Zoversize Opt.	93060	FAI202		
		R2	KBL19581.0	19 581 18,00 00 6	4	19707	410	173	223	18		93060	FAI202	
				4	19581	410	214	223	18	FAI203 for Zoversize Opt.	93060	FAI202		
O 405 ST; N O 407	12/84→ 03/87→11/01	F	KBL19579.0	19 579 18,00 00 6	4	19706	410	173	163	18		93060	FAI202	
				4	19579	410	214	163	18	FAI203 for Zoversize Opt.	93060	FAI202		
		R	KBL19581.0	19 581 18,00 00 6	4	19707	410	173	223	18		93060	FAI202	
				4	19581	410	214	223	18	FAI203 for Zoversize Opt.	93060	FAI202		







# WVA

**...MERCEDES-BENZ**

<b>O 408</b>														
O 408 184kW/250PS	01/91→12/98	F	KBL19579.0	19 579 18,00 00 6	4	19706	410	173	163	18		93060	FAI202	
					4	19579	410	214	163	18	FAI203 for Zoversize Opt.	93060	FAI202	
		R	KBL19581.0	19 581 18,00 00 6	4	19707	410	173	223	18		93060	FAI202	
					4	19581	410	214	223	18	FAI203 for Zoversize Opt.	93060	FAI202	
<b>O 409 (5-7.5 to)</b>														
O 409	01/86→	F	FVR1522	FVR1522	4	29835	304	175	85	22	FA174		FAI103	BCR118A
<b>O 409 (5 to)</b>														
		R	KBL15059.0	15 059 09,30 60 3	2	15869	300	237	87	9.3		93047	FAI201	
					2	15059	300	264	87	9.3		93047	FAI201	
<b>O 409 (6 to)</b>														
		R	KBL17350.0	17 350 09,30 60 3	2	17973	300	237	102	9.3		93048	FAI201	
					2	17350	300	264	102	9.3		93048	FAI201	
<b>O 409 (7.5 to)</b>														
		R	KBL17351.0	17 351 09,30 60 3	2	17975	300	237	122	9.3		93048	FAI201	
					2	17351	300	264	122	9.3		93048	FAI201	
<b>O 609/O 611/O 614</b>														
O 609 D; O 611 D; O 614 D		F	FVR1522	FVR1522	4	29835	324	175	85	22	FA174		FAI103	BCR119A
<b>O 606/O 611/O 614</b>														
O 611 D O 614 D		R	KBL17351.0	17 351 09,30 60 3	2	17975	300	237	122	9.3		93048	FAI201	
					2	17351	300	264	122	9.3		93048	FAI201	
<b>O 814 (7.5 to)</b>														
O 814; L (BM 674) 96kW/130PS	1984→	F	KBL17278.0	17 278 11,50 00 4	4	17278	304	258	105	11.5	→06/87	93057	FAI202	
			KBL17278.3	17 278 13,50 00 4	4	17278	308	259	105	13.5	07/87→	93057	FAI202	
		R	KBL17278.0	17 278 11,50 00 4	4	17278	304	258	105	11.5	→06/87	93057	FAI202	
			KBL17278.3	17 278 13,50 00 4	4	17278	308	259	105	13.5	07/87→	93057	FAI202	
<b>O 814 (8/8.6 to)</b>														
O 814; L 96kW/130PS	1984→	F	KBL17280.0	17 280 11,50 00 4	4	17280	304	258	120	11.5	→06/87	93057	FAI202	
			KBL17280.3	17 280 13,50 00 4	4	17280	308	259	120	13.5	07/87→	93057	FAI202	
		R	KBL17278.0	17 278 11,50 00 4	4	17278	304	258	105	11.5	→06/87	93057	FAI202	
			KBL17280.0	17 280 11,50 00 4	4	17280	308	259	120	11.5	→06/87 Opt.	93057	FAI202	
			KBL17278.3	17 278 13,50 00 4	4	17278	308	259	105	13.5	07/87→	93057	FAI202	
			KBL17280.3	17 280 13,50 00 4	4	17280	308	259	120	13.5	07/87→ Opt.	93057	FAI202	
<b>O 817</b>														
O 817; L (BM 676) 125kW/170PS	1984→	F	KBL17280.0	17 280 11,50 00 4	4	17280	304	258	120	11.5	→06/87	93057	FAI202	
			KBL17280.3	17 280 13,50 00 4	4	17280	308	259	120	13.5	07/87→	93057	FAI202	
		R	KBL17287.0	17 287 11,50 00 4	4	17287	304	258	135	11.5	→06/87	93057	FAI202	
			KBL17280.0	17 280 11,50 00 4	4	17280	304	258	120	11.5	→06/87 Opt.	93057	FAI202	
			KBL17287.3	17 287 13,50 00 4	4	17287	308	257	135	13.5	07/87→	93057	FAI202	
			KBL17280.3	17 280 13,50 00 4	4	17280	308	259	120	13.5	07/87→ Opt.	93057	FAI202	
<b>O 1114/O 1117/O 1120</b>														
O 1114; L (BM 675) 100kW/136PS O 1117; L (BM 676) 125kW/170PS O 1120; L (BM 677) 150kW/204PS	1984→	F	KBL17290.0	17 290 13,40 00 6	4	17290	360	172	130	13.4	→09/88	93058		
	1984→				4	17950	360	130	130	13.5		93058		
	1984→	F	KBL19506.3	19 506 15,40 00 6	4	19844	364	131	160	15.5	10/88→	93058	FAI202	
					4	19506	364	172	160	15.4		93058	FAI202	
	1984→	R	KBL17290.0	17 290 13,40 00 6	4	17290	360	172	130	13.4	→09/88	93058		
					4	17950	360	130	130	13.5		93058		
1984→	R	KBL19506.3	19 506 15,40 00 6	4	19844	364	131	160	15.5	10/88→	93058	FAI202		
				4	19506	364	172	160	15.4		93058	FAI202		





# WVA

**...MERCEDES-BENZ****Sprinter Mini Bus (3.5 to)**

Sprinter	F	<b>FVR1038</b>	FVR1038	4	21576	276	156	65	19				<b>BCR228A</b>
	R	<b>FVR1876</b>	FVR1876	4	21592	272	156,4	55,2	18,5	01/98→			<b>BCR229A</b>

**Sprinter Mini Bus (4.6 to)**

Sprinter	F	<b>FVR1879</b>	FVR1879	4	29153	276	164,6	73	19,7			FWI278	<b>BCR228A</b>
	R	<b>FVR1879</b>	FVR1879	4	29153	272	164,6	73	19,7			FWI278	<b>BCR229A</b>

**Tourino (0 510)**

Tourino 180-205kW	10/03→	F	<b>BCV29287TK</b>	29 287 30,00 41 4	4	29287	377	211	93	30	Protec-S		<b>BCR189A</b>
		R	<b>BCV29287TK</b>	29 287 30,00 41 4	4	29287	377	211	93	30	Protec-S		<b>BCR206A</b>

**Tourismo (0 350)**

Tourismo 250-310kW	08/95→	F	<b>BCV29083TK</b>	29 083 28,00 41 4	4	29083	438	250	118	28	FAC102 (heat shield)	FAI107	<b>BCR120A</b>
			<b>FCV1086B</b>	FCV1086B	4	29084		250	118	30	Overize; FAC102	FAI107	
		R	<b>BCV29083TK</b>	29 083 28,00 41 4	4	29083	438	250	118	28	FAC102 (heat shield)	FAI107	<b>BCR120A</b>
			<b>FCV1086B</b>	FCV1086B	4	29084		250	118	30	Overize; FAC102	FAI107	
Tourismo RHD; SHD 250-310kW	09/03→	F	<b>BCV29253TK</b>	29 253 30,00 41 4	4	29253	430	248	109,5	30		FAI134	<b>BCR145A</b>
	08/95→	R	<b>BCV29253TK</b>	29 253 30,00 41 4	4	29253	430	248	109,5	30		FAI185	<b>BCR145A</b>

**Touro (0 500)**

	10/01→	F	<b>BCV29253TK</b>	29 253 30,00 41 4	4	29253	430	248	109,5	30		FAI185	<b>BCR145A</b>
		R	<b>BCV29253TK</b>	29 253 30,00 41 4	4	29253	430	248	109,5	30		FAI185	<b>BCR145A</b>

**Travego (0 580)**

15 RH/RHD; 17 RHD 260-350kW	10/99→	F	<b>BCV29253TK</b>	29 253 30,00 41 4	4	29253	430	248	109,5	30		FAI185	<b>BCR145A</b>
		R	<b>BCV29253TK</b>	29 253 30,00 41 4	4	29253	430	248	109,5	30		FAI185	<b>BCR145A</b>
		R	<b>BCV29253TK</b>	29 253 30,00 41 4	4	29253	430	248	109,5	30	Trailing Axle	FAI185	<b>BCR145A</b>

**Vario Minibus**

810; 812; 814; 815 0 810; 812; 814; 815	09/96→	F	<b>FVR1522</b>	FVR1522	4	29835	304	175	85	22	FAC174	FAI103	<b>BCR162A</b>
		R	<b>FVR1522</b>	FVR1522	4	29835	304	175	85	22	FAC174	FAI103	<b>BCR164A</b> <b>BCR165A</b>

**MOSELEY****Drawbar Trailer**

NVDB	1978→	All	<b>KBL19604.0</b>	19 604 14,80 60 6	4	19604	311	126	190	14,8		93685	
					4	19605	311	158	190	16,1		93685	

**Drop Frame**

NVSLL 32.5 tons gross	1978→	All	<b>KBL19604.0</b>	19 604 14,80 60 6	4	19604	311	126	190	14,8		93685	
					4	19605	311	158	190	16,1		93685	

**Low Rider**

36 ton GVW	1978→	F	<b>KBL19369.0</b>	19 369 18,70 80 6	4	19369	419	189	219	18,7		93685	
					4	19370	419	192	219	19,3		93685	
		R	<b>KBL19369.0</b>	19 369 18,70 80 6	4	19369	419	189	219	18,7		93685	
					4	19370	419	192	219	19,3		93685	

**NEOPLAN****All**

N 8008		F	<b>BCV29055T</b>	29 055 22,00 40 4	4	29055		176	83	22			
		R	<b>BCV29055T</b>	29 055 22,00 40 4	4	29055		176	83	22			

**All**

Neoplan-Bus for Eaton-axle		F	<b>KBL19896.0</b>	19 896 18,00 00 8	8	19896	419	196	178	18		93683	
		R	<b>KBL19896.0</b>	19 896 18,00 00 8	8	19896	419	196	178	18		93683	

**Centroliner**

N 4407; N 4410; N 4411; N 4413; N 4414; N 4416; N 4420; N 4420/3; N 4421; N 4421/3; N 4426/3 162-257kW	10/98→	F	<b>BCV29108BK</b>	29 108 30,00 41 4	4	29108	430	248	109	30		FAI185	
		R	<b>BCV29108BK</b>	29 108 30,00 41 4	4	29108	430	248	109	30		FAI185	<b>BCR168A</b>





# VVA

**...NEOPLAN****Cityliner**

N 116 228-267kW N 116; N 116/3 HC 272-338kW	09/90→	F	<b>BCV29108BK</b> BCV29108BK	29 108 30,00 41 4	4	29108	430	248	109	30		FAI185 FAI185	<b>BCR168A</b> BCR168A
--	--------	---	---------------------------------	-------------------	---	-------	-----	-----	-----	----	--	------------------	---------------------------

**Cityliner**

N 116 158kW/215PS N 116/3 188kW/265PS		F	<b>KBL19579.0</b>	19 579 18,00 00 6	4	19706	410	173	163	18	Merc Axle V04/11DL-7	93060	FAI202	
		R	<b>K19256.0</b>	K19256.0	4	19579	410	214	163	18	FAI203 for Zoversize Opt.	93060	FAI202	
			<b>KBL19581.0</b>	19 581 18,00 00 6	4	19256	419	208	178	18.3	DAF Axle 2250	93685		
					4	19260	419	216	178	18.8		93685		
N 116 H N 116/3 N 116/3H	1992→	R	<b>KBL19699.0</b>	19 699 17,55 00 5	4	19707	410	173	223	18	Merc Axle H07/DL10	93060	FAI202	
					4	19581	410	214	223	18	FAI203 for Zoversize Opt.	93060	FAI202	
					2	19847	410	192	220	17.55		93067		
					2	19699	410	192	220	17.55		93067		
			4	19848	410	192	220	17.45		93067				

**Euroliner**

N 316 SHD		F	<b>BCV29108BK</b>	29 108 30,00 41 4	4	29108	430	248	109	30		FAI185	<b>BCR168A</b>
		R	<b>BCV29108BK</b>	29 108 30,00 41 4	4	29108	430	248	109	30		FAI185	<b>BCR168A</b>

**Jetliner**

N 208; N212; N 213; N 214	09/90→	F	<b>BCV29108BK</b>	29 108 30,00 41 4	4	29108	430	248	109	30		FAI185	<b>BCR168A</b>
		R	<b>BCV29108BK</b>	29 108 30,00 41 4	4	29108	430	248	109	30		FAI185	<b>BCR168A</b>

**Jetliner**

N 208 96kW/130PS N 210 96kW/130PS	1974→	F	<b>KBL17297.0</b>	17 297 15,00 60 8	8	17297	418	213	100	15		93058		
		R	<b>KBL17298.0</b>	17 298 15,00 60 8	8	17298	418	213	120	15		93058		
N 212; N 312; N 313; N 412; N 413	1974→	F	<b>KBL17286.0</b>	17 286 10,00 60 8	8	17286	440	190	100	10		93059		
		R	<b>KBL19466.0</b>	19 466 19,40 60 8	8	19466	370	156	220	19.4		93059		
N 213 H; SHD N 214 H; SHD	1992→	R	<b>KBL19699.0</b>	19 699 17,55 00 5	2	19847	410	192	220	17.55		93067		
					2	19699	410	192	220	17.55		93067		
					4	19848	410	192	220	17.45		93067		
N 214 N 314 N 316 N 414 N 416	1974→1992	F	<b>KBL17286.0</b>	17 286 10,00 60 8	8	17286	440	190	100	10	Merc Axle V04/11DL-7	93059		
			<b>KBL19579.0</b>	19 579 18,00 00 6	4	19706	410	173	163	18	FAI203 for Zoversize Opt.	93060	FAI202	
					4	19579	410	214	163	18		93060	FAI202	
		R	<b>K19256.0</b>	K19256.0	4	19256	419	208	178	18.3	DAF Axle 2250	93685		
			<b>KBL19581.0</b>	19 581 18,00 00 6	4	19260	419	216	178	18.8		93685		
					4	19707	410	173	223	18	Merc Axle H07/DL10	93060	FAI202	
					4	19581	410	214	223	18	FAI203 for Zoversize Opt.	93060	FAI202	
												93060	FAI202	
N 326 188kW/256PS N 426 188kW/256PS	1974→	F	<b>KBL19579.0</b>	19 579 18,00 00 6	4	19706	410	173	163	18	FAI203 for Zoversize Opt.	93060	FAI202	
					4	19579	410	214	163	18		93060	FAI202	
		R	<b>KBL19581.0</b>	19 581 18,00 00 6	4	19707	410	173	223	18	FAI203 for Zoversize Opt.	93060	FAI202	
					4	19581	410	214	223	18	FAI203 for Zoversize Opt.	93060	FAI202	
N 407 100kW/136PS N 409 100kW/136PS		F	<b>KBL19225.0</b>	19 225 14,00 60 4	4	19225	360	318	170	14	10/85→	93059		
		R	<b>KBL17900.0</b>	17 900 12,10 60 3	2	17900	325	301	147	12.1	→09/85	93057		
					2	17901	325	251	147	12.1		93057		
N 416	1983→	F	<b>KBL19849.0</b>	19 849 17,55 00 6	4	19225	360	318	170	14	10/85→	93059		
					4	19849	410	192	160	17.55		93067		
					4	19850	410	192	160	17.45		93067		
		R	<b>KBL19699.0</b>	19 699 17,55 00 5	2	19847	410	192	220	17.55		93067		
			2	19699	410	192	220	17.55		93067				
			4	19848	410	192	220	17.45		93067				

**Low Floor Buses**

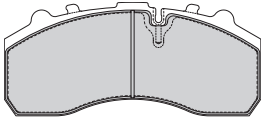
N 4008; N 4009; N 4010; N 4011; N 4014; N 4016; N 4024; N 4026	01/92→	F	<b>BCV29108BK</b>	29 108 30,00 41 4	4	29108	430	248	109	30		FAI185	<b>BCR168A</b>
---	--------	---	-------------------	-------------------	---	-------	-----	-----	-----	----	--	--------	----------------

**Low Floor Buses**

N 4007 NF; N 4009 LNF; N 4009 NF N 4014 NF; N 4016 NF; N 4021 NF	1988→	F	<b>KBL19849.0</b>	19 849 17,55 00 6	4	19849	410	192	160	17.55		93067		
					4	19850	410	192	160	17.45		93067		
		R	<b>KBL19712.2</b>	19 712 18,10 00 6	4	19712	410	208	220	18.1	Cast Iron Brake Shoes	93067		
			4	19755	410	211	220	18		93067				
N 4009; N 4010; N 4011; N 4014; N 4016; N 4024; N 4026	1992→	R	<b>KBL19699.0</b>	19 699 17,55 00 5	2	19847	410	192	220	17.55		93067		
					2	19699	410	192	220	17.55		93067		
					4	19848	410	192	220	17.45		93067		

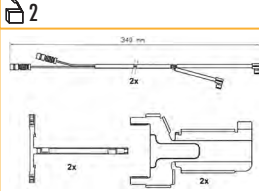
**BCV29108BK**

29108 KNR SB/SN7



**FAI185**

↔ 340



**FAI202**

↔ 195



**FAI203**

↔ 195



**BCR168A**

			<b>A</b>	<b>B</b>	<b>C</b>	<b>D</b>
430	45	37	131	203		



10xM16

Kg

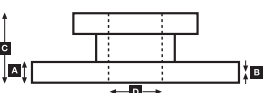
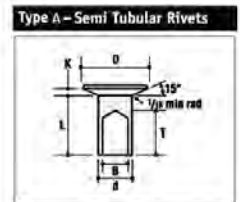
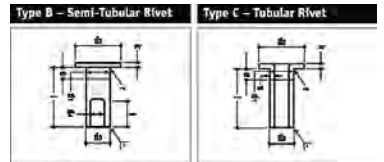
33.423



ABS



Rivet Ref	Head Size	Shank Ø x Shank Length	Drawing type	Head Shape	T = tubular S = semi-tubular	Material	Material Description
<b>93057</b>	15.5	8 x 12.4	Type C	Flat	T	Steel	1 x Rivets bag includes 100 pcs
<b>93058</b>	15.5	8 x 15.4	Type C	Flat	T (Stepped)	Steel	1 x Rivets bag includes 100 pcs
<b>93059</b>	15.5	8 x 18	Type C	Flat	T (Stepped)	Steel	1 x Rivets bag includes 100 pcs
<b>93060</b>	15.5	8 x 20	Type C	Flat	T (Stepped)	Steel	1 x Rivets bag includes 100 pcs
<b>93067</b>	18	10 x 18	Type C	Flat	T	Steel	1 x Rivets bag includes 100 pcs
<b>93685</b>	12.14	6.35 x 16.1	Type A	Conical	S	Steel	1 x Rivets bag includes 100 pcs





# VVA

**...NEOPLAN****Megaliner**

N 128/4	01/93→	F	BCV29108BK	29 108 30,00 41 4	4	29108	430	248	109	30		FAI185	BCR168A
		R	BCV29108BK	29 108 30,00 41 4	4	29108	430	248	109	30		FAI185	

**Megashuttle**

N 4032/4	01/94→	F	BCV29108BK	29 108 30,00 41 4	4	29108	430	248	109	30		FAI185	BCR168A
		R	BCV29108BK	29 108 30,00 41 4	4	29108	430	248	109	30		FAI185	

**Metroliner**

MIC 4008; MIC 4012; MIC 4017	01/90→	F	BCV29055T	29 055 22,00 40 4	4	29055		176	83	22			
		R	BCV29055T	29 055 22,00 40 4	4	29055		176	83	22			

**Metroliner**

MIC 4012 MIC 4017	1990→	F	KBL19849.0	19 849 17,55 00 6	4	19849	410	192	160	17.55		93067	
					4	19850	410	192	160	17.45		93067	
		R	KBL19699.0	19 699 17,55 00 5	2	19847	410	192	220	17.55		93067	
					2	19699	410	192	220	17.55		93067	
4	19848	410	192	220	17.45		93067						

**Skyliner**

N 122/3 268-295kW	09/92→	F	BCV29108BK	29 108 30,00 41 4	4	29108	430	248	109	30		FAI185	
-------------------	--------	---	------------	-------------------	---	-------	-----	-----	-----	----	--	--------	--

**Skyliner**

N 122	1974→	F	KBL19579.0	19 579 18,00 00 6	4	19706	410	173	163	18	Merc Axle V04/11DL-7	93060	FAI202
					4	19579	410	214	163	18	FAI203 for Zoversize Opt.	93060	FAI202
		R	K19256.0	K19256.0	4	19256	419	208	178	18.3	DAF Axle 2250	93685	
					4	19260	419	216	178	18.8		93685	
4	19707	410	173	223	18	Merc Axle H07/DL10	93060	FAI202					
4	19581	410	214	223	18	FAI203 for Zoversize Opt.	93060	FAI202					

N 122	1984→	F	KBL19849.0	19 849 17,55 00 6	4	19849	410	192	160	17.55		93067	
					4	19850	410	192	160	17.45		93067	
		R1	KBL19699.0	19 699 17,55 00 5	2	19847	410	192	220	17.55		93067	
					2	19699	410	192	220	17.55		93067	
4	19848	410	192	220	17.45		93067						
R2	KBL19849.0	19 849 17,55 00 6	4	19849	410	192	160	17.55		93067			
4	19850	410	192	160	17.45		93067						

N 122 (DAF Chassis)	1974→1992	R	K19256.0	K19256.0	4	19256	419	208	178	18.3		93685	
					4	19260	419	216	178	18.8		93685	

N 122 (Mercedes-Benz Chassis)	1974→1992	F	KBL19579.0	19 579 18,00 00 6	4	19706	410	173	163	18		93060	FAI202
					4	19579	410	214	163	18	FAI203 for Zoversize Opt.	93060	FAI202
R	KBL19581.0	19 581 18,00 00 6	4	19707	410	173	223	18		93060	FAI202		
			4	19581	410	214	223	18	FAI203 for Zoversize Opt.	93060	FAI202		
			4	19706	410	173	163	18		93060	FAI202		

N 122/3	1992→	R	KBL19699.0	19 699 17,55 00 5	2	19847	410	192	220	17.55		93067	
					2	19699	410	192	220	17.45		93067	
					4	19848	410	192	220	17.45		93067	

N 138 N 138/4	1975→1984	F	KBL19579.0	19 579 18,00 00 6	4	19706	410	173	163	18		93060	FAI202
					4	19579	410	214	163	18	FAI203 for Zoversize Opt.	93060	FAI202
	R	KBL19581.0	19 581 18,00 00 6	4	19707	410	173	223	18		93060	FAI202	
				4	19581	410	214	223	18	FAI203 for Zoversize Opt.	93060	FAI202	
KBL19579.0	19 579 18,00 00 6	4	19706	410	173	163	18	Trailing Axle	93060	FAI202			
		4	19579	410	214	163	18	FAI203 for Zoversize Opt.	93060	FAI202			

**Spaceliner**

N 117/3 268-309kW	09/92→	F	BCV29108BK	29 108 30,00 41 4	4	29108	430	248	109	30		FAI185	BCR168A
-------------------	--------	---	------------	-------------------	---	-------	-----	-----	-----	----	--	--------	---------

**Spaceliner**

N 117/3	1992→	R	KBL19699.0	19 699 17,55 00 5	2	19847	410	192	220	17.55		93067	
					2	19699	410	192	220	17.55		93067	
		4	19848	410	192	220	17.45		93067				

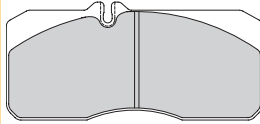
**Sportliner**

N 208	01/90→	F	BCV29108BK	29 108 30,00 41 4	4	29108	430	248	109	30		FAI185	BCR168A
		R	BCV29108BK	29 108 30,00 41 4	4	29108	430	248	109	30		FAI185	

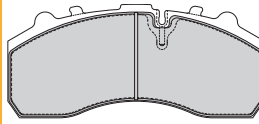




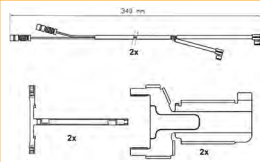
**BCV29055T**  
29055 WAB 1000 V-G



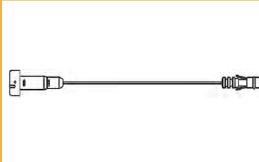
**BCV29108BK**  
29108 KNR SB/SN7



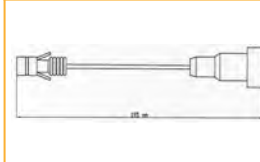
**FAI185** ↔ 340  
2



**FAI202** ↔ 195  
4



**FAI203** ↔ 195



**BCR168A**

430	45	37	131	203			

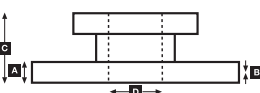
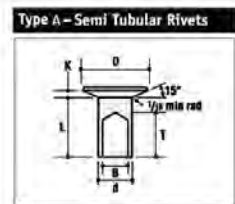
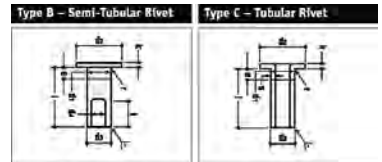
10xM16

Kg 33.423

ABS



Rivet Ref	Head Size	Shank Ø x Shank Length	Drawing type	Head Shape	T = tubular S = semi-tubular	Material	Material Description
<b>93060</b>	15.5	8 x 20	Type C	Flat	T (Stepped)	Steel	1 x Rivets bag includes 100 pcs
<b>93067</b>	18	10 x 18	Type C	Flat	T	Steel	1 x Rivets bag includes 100 pcs
<b>93685</b>	12.14	6.35 x 16.1	Type A	Conical	S	Steel	1 x Rivets bag includes 100 pcs





# WVA

**...NEOPLAN****Starliner**

N 516 ; N 516/3 280-338kW	09/96→	F	<b>BCV29108BK</b>	29 108 30,00 41 4	4	29108	430	248	109	30	Disc Opt.	FAI185	<b>BCR168A</b>
	09/96→	R	<b>BCV29108BK</b>	29 108 30,00 41 4	4	29108	430	248	109	30		FAI185	<b>BCR176A</b>

**Transliner**

N 312; N 316 268-295kW	09/92→	F	<b>BCV29108BK</b>	29 108 30,00 41 4	4	29108	430	248	109	30	FAI185	<b>BCR168A</b>
------------------------	--------	---	-------------------	-------------------	---	-------	-----	-----	-----	----	--------	----------------

**Transliner**

N 316	1992→	R	<b>KBL19699.0</b>	19 699 17,55 00 5	2	19847	410	192	220	17.55	93067		
					2	19699	410	192	220	17.55			93067
					4	19848	410	192	220	17.45			93067

**OPTARE****Alero**

	09/01→	F	<b>FVR1351</b>	FVR1351	4	29138	149	69	18			
		R	<b>FVR1102</b>	FVR1102	4	29121	165	66	20			

**Delta**

DAF SB220 Chassis	1989→	F	<b>KBL19150.0</b>	19 150 18,30 60 6	4	19150	419	209	152	17.3	Opt.	93685
			<b>KBL19900.0</b>	19 900 19,10 60 6	4	19151	419	216	152	18.8		93685
			<b>KBL19617.0</b>	19 617 18,50 60 6	4	19900	420	177	150	19.1		93686
		R	<b>KBL19914.0</b>	19 914 19,00 00 6	4	19901	420	179	150	18.5	93686	
			<b>KBL19617.0</b>	19 617 18,50 60 6	4	19618	419	219	203	18.5	93686	
			<b>KBL19914.0</b>	19 914 19,00 00 6	4	19617	419	210	203	18.5	93686	

**Excel**

	1996→	F	<b>KBL19494.9</b>	19 494 17,00 00 8	8	19494	410	175	163	17	93059	FAI205
--	-------	---	-------------------	-------------------	---	-------	-----	-----	-----	----	-------	--------

**Metrorider**

Wheel = 17.5" Hydraulic Brakes Meritor 2x68	01/89→	F	<b>BCV29067T</b>	29 067 22,00 40 4	4	29067	324	176	79	22		<b>BCR122A</b>
		R	<b>BCV29067T</b>	29 067 22,00 40 4	4	29067	324	176	79	22		<b>BCR122A</b>

**Nouvelle SR**

		F	<b>BCV29067T</b>	29 067 22,00 40 4	4	29067	176	79	22			
		R	<b>BCV29067T</b>	29 067 22,00 40 4	4	29067	176	79	22			

**Olympus**

	2006→	F	<b>BCV29108BK</b>	29 108 30,00 41 4	4	29108	430	248	109	30		
		R	<b>BCV29108BK</b>	29 108 30,00 41 4	4	29108	430	248	109	30		

**Prisma**

Mercedes-Benz 0405 Chassis	1995→	F	<b>KBL19579.0</b>	19 579 18,00 00 6	4	19706	410	173	163	18	93060	FAI202
			<b>KBL19581.0</b>	19 581 18,00 00 6	4	19579	410	214	163	18	93060	
		R	<b>KBL19579.0</b>	19 579 18,00 00 6	4	19707	410	173	223	18	93060	FAI202
			<b>KBL19581.0</b>	19 581 18,00 00 6	4	19581	410	214	223	18	93060	

**Sigma**

All	1994→1996	F	<b>BCV29030BK</b>	29 030 28,00 41 4	4	29030	250	118	28			
-----	-----------	---	-------------------	-------------------	---	-------	-----	-----	----	--	--	--

**Solero**

		F	<b>BCV29253TK</b>	29 253 30,00 41 4	4	29253	248	109.5	30			
		R	<b>BCV29253TK</b>	29 253 30,00 41 4	4	29253	248	109.5	30			

**Solo**

Wheel = 17.5" Hydraulic Brakes Meritor 2x68	1988→03/02	F	<b>BCV29067T</b>	29 067 22,00 40 4	4	29067	324	176	79	22		<b>BCR122A</b>	
			<b>BCV29088TK</b>	29 088 26,00 41 4	4	29088	324	176	83	26			
		R	<b>BCV29067T</b>	29 067 22,00 40 4	4	29067	324	176	79	22			<b>BCR122A</b>
			<b>BCV29088TK</b>	29 088 26,00 41 4	4	29088	324	176	83	26			





# WVA

**...OPTARE****Soroco NT**

(Sprinter 413CDi Chassis)	F	<b>FVR1038</b>	FVR1038	4	21576	156	65	19				
	R	<b>FVR1039</b>	FVR1039	4	21621	141	49	17				
		<b>FVR1879</b>	FVR1879	4	29153	164,6	73	19,7				
		<b>FVR1306</b>	FVR1306	4	23021	126	63	18,6				

**Spectra**

Double Decker	F	<b>KBL19900.0</b>	19 900 19,10 60 6	4	19900	420	177	150	19,1		93686	
				4	19901	420	179	150	18,5		93686	
	R	<b>K19745.0</b>	K19745.0	8	19745	394	157	203	18,5/11,5			
				4	19011	420	177	150	20,6		93686	
		<b>KBL19010.0</b>	19 010 20,60 60 6	4	19010	420	176	150	20,8		93686	

**Starider**

Wheel = 17.5" Hydraulic Brakes Meritor 2x60 33 Seater	01/87→	F	<b>FVR1522</b>	FVR1522	4	29835	324	175	85	22	FAC174	FAI103	<b>BCR119A</b>
--	--------	---	----------------	---------	---	-------	-----	-----	----	----	--------	--------	----------------

**Starider**

		R	<b>KBL17351.0</b>	17 351 09,30 60 3	2	17975	300	237	122	9,3		93048	FAI201
					2	17351	300	264	122	9,3		93048	

**Tempo**

	2006→	F	<b>BCV29187BK</b>	29 187 29,00 41 4	4	29187		249,5	114	29			
--	-------	---	-------------------	-------------------	---	-------	--	-------	-----	----	--	--	--

**Vecta**

All	1989→	F	<b>KBL17017.0</b>	17 017 16,00 60 8	8	17017	360	173	143	16		93058	
		R	<b>KBL19177.0</b>	19 177 16,00 60 8	8	19177	360	173	160	16		93058	
		R	<b>KBL19708.0</b>	19 708 16,25 00 5	8	19708	360	174	183	16,25	Opt.	93058	

**PEGASO****All**

1061 A; 1063 A; 1064 A; 2011 A; 5074 A; 5030 L; 5076 N; 6038; 6420		R	<b>K19879.0</b>	K19879.0	4	19879	410	162	200	16,5		93049	
					4	19881	410	160	200	17,3		93049	
		F	<b>K19877.0</b>	K19877.0	4	19878	410	160	160	16,2		93049	
					4	19877	410	162	160	17,3		93049	
1135; 2135; 2180; 2181; 2182		R	<b>K19879.0</b>	K19879.0	4	19879	410	162	200	16,5		93049	
					4	19881	410	160	200	17,3		93049	
5317 Minibus	1987→	F	<b>K19877.0</b>	K19877.0	4	19878	410	160	160	16,2		93049	
					4	19877	410	162	160	17,3		93049	
		R	<b>K19877.0</b>	K19877.0	4	19878	410	160	160	16,2		93049	
					4	19877	410	162	160	17,3		93049	

**RENAULT BUS****Agora Series**

→ SEE IRISBUS													
---------------	--	--	--	--	--	--	--	--	--	--	--	--	--

**Ares**

→ SEE IRISBUS													
---------------	--	--	--	--	--	--	--	--	--	--	--	--	--

**Axer**

→ SEE IRISBUS													
---------------	--	--	--	--	--	--	--	--	--	--	--	--	--

**E7L, M, N**

→ SEE IRISBUS													
---------------	--	--	--	--	--	--	--	--	--	--	--	--	--

**FR1 (5.4M, 5.6M, 6.2M)**

→ SEE IRISBUS													
---------------	--	--	--	--	--	--	--	--	--	--	--	--	--

**Iliade**

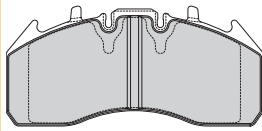
→ SEE IRISBUS													
---------------	--	--	--	--	--	--	--	--	--	--	--	--	--

**PGK205, PGR, PH3, 4, 12/100**

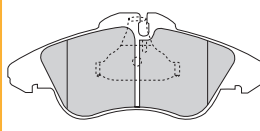
→ SEE IRISBUS													
---------------	--	--	--	--	--	--	--	--	--	--	--	--	--



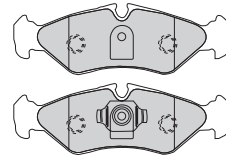
**BCV29187BK**  
29187 MER EX225H2



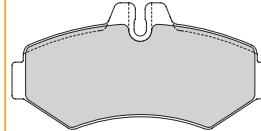
**FVR1038**  
21576 ATE



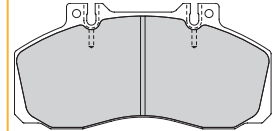
**FVR1039**  
21621 ATE



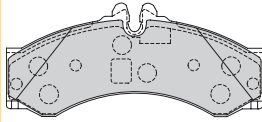
**FVR1306**  
23021 BOSCH



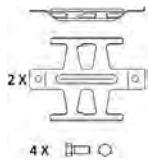
**FVR1522**  
29835 MERITOR



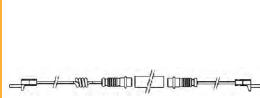
**FVR1879**  
29153 PER



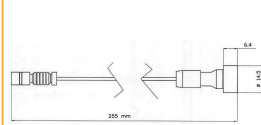
**FAC174**



**FAI103** ↔ 238  
4



**FAI201** ↔ 255  
4



**BCR119A**

324	30	26	91	118		

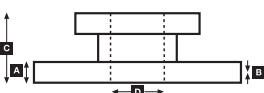
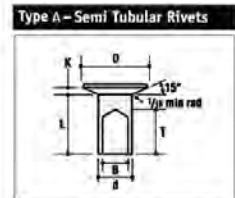
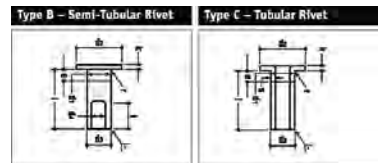
6xM12

Kg 10.651

ABS



Rivet Ref	Head Size	Shank Ø x Shank Length	Drawing type	Head Shape	T = tubular S = semi-tubular	Material	Material Description
<b>93048</b>	11.5	6 x 12.4	Type C	Flat	T	Steel	1 x Rivets bag includes 100 pcs
<b>93049</b>	11.5	6 x 15	Type C	Flat	T	Steel	1 x Rivets bag includes 100 pcs
<b>93058</b>	15.5	8 x 15.4	Type C	Flat	T (Stepped)	Steel	1 x Rivets bag includes 100 pcs
<b>93686</b>	12.25	6.35 x 17.7	Type A	Conical	S	Steel	1 x Rivets bag includes 100 pcs





# WVA



!



## ...RENAULT BUS

### PR-PC-PG-PH Series

→ SEE IRISBUS

### S46

	1979→1986	F	<b>FVR836</b>	FVR836	4	20904	298	127	71	18				
--	-----------	---	---------------	--------	---	-------	-----	-----	----	----	--	--	--	--

### S46, S56, S66

	1979→1986	F	<b>K15789.0</b>	K15789.0	4	15789	330	300	76	9				
		R	<b>K15837.0</b>	K15837.0	2	15838	308	278	76	6/5				
						2	15837	308	308	76	9.9/8.5			

### S-SC Series

→ SEE IRISBUS

### Tracer

→ SEE IRISBUS

## SANOS

### All

415/DL 426		F	<b>KBL19579.0</b>	19 579 18,00 00 6	4	19706	410	173	163	18		93060	FAI202		
					4	19579	410	214	163	18		93060	FAI202		
		R	<b>KBL19632.0</b>	19 632 18,00 00 6	4	19633	410	217	183	18			93059		
					4	19632	410	173	183	18.3			93059		

## SCANIA

### All

All Models fitted with Knorr SB/SN7 Brake	1996→	F	<b>BCV29253TK</b>	29 253 30,00 41 4	4	29253	430	248	109.5	30			FAI141	<b>BCR170A</b>
					4	29108	430	248	109	30	Inner City Bus		FAI141	<b>BCR170A</b>
		R	<b>BCV29253TK</b>	29 253 30,00 41 4	4	29253	430	248	109.5	30			FAI141	<b>BCR170A</b>
					4	29108	430	248	109	30	Inner City Bus		FAI141	<b>BCR170A</b>

### All

BR 86	1979→	F	<b>KBL17161.0</b>	17 161 19,00 00 8	8	17161	413	193	127	19		93687		
		R	<b>KBL19393.0</b>	19 393 19,00 00 8	8	19393	413	193	203	19		93687		
			<b>KBL19647.0</b>	19 647 19,00 60 8	8	19647	413	193	254	19	Opt.	93687		
BF 110	1968→	F	<b>KBL17161.0</b>	17 161 19,00 00 8	8	17161	413	193	127	19		93687		
		R	<b>KBL19393.0</b>	19 393 19,00 00 8	8	19393	413	193	203	19		93687		
BR 110	1968→	F	<b>KBL17161.0</b>	17 161 19,00 00 8	8	17161	413	193	127	19		93687		
		R	<b>KBL19393.0</b>	19 393 19,00 00 8	8	19393	413	193	203	19		93687		
BR 111 DH 115kW/156PS	1974→	F	<b>KBL17161.0</b>	17 161 19,00 00 8	8	17161	413	193	127	19		93687		
		R	<b>KBL19647.0</b>	19 647 19,00 60 8	8	19647	413	193	254	19		93687		
BR 112	1979→	F	<b>KBL17161.0</b>	17 161 19,00 00 8	8	17161	413	193	127	19		93687		
		R	<b>KBL19647.0</b>	19 647 19,00 60 8	8	19647	413	193	254	19		93687		
BR 112 A		F	<b>KBL19075.0</b>	19 075 19,00 00 8	8	19075	413	193	178	19		93687		
		R	<b>KBL19393.0</b>	19 393 19,00 00 8	8	19393	413	193	203	19		93687		
			<b>KBL19647.0</b>	19 647 19,00 60 8	8	19647	413	193	254	19	Opt.	93687		
BR 116	1978→	F	<b>KBL17161.0</b>	17 161 19,00 00 8	8	17161	413	193	127	19		93687		
		R	<b>KBL19393.0</b>	19 393 19,00 00 8	8	19393	413	193	203	19		93687		
			<b>KBL19647.0</b>	19 647 19,00 60 8	8	19647	413	193	254	19	Opt.	93687		
C 50 Metropol		F	<b>KBL17161.0</b>	17 161 19,00 00 8	8	17161	413	193	127	19		93687		
		R	<b>KBL17161.0</b>	17 161 19,00 00 8	8	17161	413	193	127	19		93687		
CN 112; CR 112; K 93 CRB; K 113 CRB; TRS; N 112 CLB; N 113 CRB; DRB	1988→	F	<b>KBL19931.0</b>	19 931 19,00 00 4	4	19931	413	235	178	19		93280		
		R	<b>KBL19933.0</b>	19 933 19,00 00 4	4	19933	413	235	254	19		93280		
CR 110 Metro-Scania	1970→	F	<b>KBL17161.0</b>	17 161 19,00 00 8	8	17161	413	193	127	19		93687		
		R	<b>KBL19393.0</b>	19 393 19,00 00 8	8	19393	413	193	203	19		93687		
CR 111 M	1975→	F	<b>KBL17161.0</b>	17 161 19,00 00 8	8	17161	413	193	127	19		93687		
		R	<b>KBL19647.0</b>	19 647 19,00 60 8	8	19647	413	193	254	19		93687		
K 82 170kW/231PS	1982→	F	<b>KBL19075.0</b>	19 075 19,00 00 8	8	19075	413	193	178	19		93687		
			<b>KBL19393.0</b>	19 393 19,00 00 8	8	19393	413	193	203	19	Opt.	93687		
		R	<b>KBL19647.0</b>	19 647 19,00 60 8	8	19647	413	193	254	19		93687		
K 92 CR	1985→1988	F	<b>KBL19075.0</b>	19 075 19,00 00 8	8	19075	413	193	178	19		93687		
		R	<b>KBL19647.0</b>	19 647 19,00 60 8	8	19647	413	193	254	19		93687		







# WVA

**...SCANIA**

...All



K 112 CL 224kW/304PS	1982→1988	F	<b>KBL19075.0</b>	19 075 19,00 00 8	8	19075	413	193	178	19		93687	
K 112 T		R	<b>KBL17161.0</b>	17 161 19,00 00 8	8	17161	413	193	127	19	Trailing Axle	93687	
			<b>KBL19647.0</b>	19 647 19,00 60 8	8	19647	413	193	254	19		93687	
N 112 AL Gelenkbus	08/88→	F	<b>KBL19931.0</b>	19 931 19,00 00 4	4	19931	413	235	178	19		93280	
			<b>KBL19932.0</b>	19 932 19,00 00 4	4	19932	413	235	203	19		93280	
			<b>KBL19933.0</b>	19 933 19,00 00 4	4	19933	413	235	254	19		93280	

**K124, L94 Series**

Wheel 22.5" Air Brake Discs on all axles (Knorr SB/SN7)	2001→	F	<b>BCV29108BK</b>	29 108 30,00 41 4	4	29108	430	248	109	30		FAI141	<b>BCR170A</b>
		R	<b>BCV29108BK</b>	29 108 30,00 41 4	4	29108	430	248	109	30		FAI141	<b>BCR170A</b>

**SEDDON ATKINSON**

All



Pennine	→1975	F	<b>KBL19384.0</b>	19 384 18,15 60 5	6	19384	381	188	178	18.15		93684	
					2	19385	381	188	178	18.15		93684	
		R	<b>KBL19384.0</b>	19 384 18,15 60 5	6	19384	381	188	178	18.15		93684	
					2	19385	381	188	178	18.15		93684	

**SETRA**

All



S 215 NR; S 300 NC City	1991→	F	<b>BCV29030BK</b> <b>BCV29053TK</b>	29 030 28,00 41 4 29 053 30,00 41 4	4	29030 29053	432 432	250 250	118 118	28 30	Oversize	FAI108 FAI108	<b>BCR114A</b>
-------------------------	-------	---	--	--	---	----------------	------------	------------	------------	----------	----------	------------------	----------------

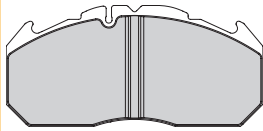
All



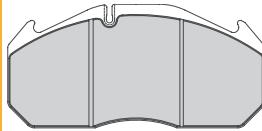
S 130 ES	1982→1986	F	<b>KBL17742.0</b>	17 742 16,00 00 6	4	17742	410	207	140	16		93068	
					4	17743	410	210	140	16		93068	
		R	<b>KBL19712.0</b>	19 712 16,10 00 6	4	19712	410	208	220	16.1	Steel Brake Shoes →1985	93067	
					4	19755	410	211	220	16.5		93067	
					4	19755	410	211	220	18.1	Cast Iron Brake Shoes 1986→	93067	
					4	19712	410	210	220	18		93067	
					2	19847	410	192	220	17.55	Opt.	93067	
2	19699	410	192	220	17.55		93067						
4	19848	410	192	220	17.45		93067						
S 130 S	→1989	R	<b>KBL19558.0</b>	19 558 16,00 60 6	4	19558	410	210	180	16		93067	
					4	19559	410	207	180	16		93067	
S 140	1983→	F	<b>KBL19849.0</b>	19 849 17,55 00 6	4	19849	410	192	160	17.55		93067	
					4	19850	410	192	160	17.45		93067	
S 180	1975→1989	R	<b>KBL19558.0</b>	19 558 16,00 60 6	4	19558	410	210	180	16		93067	
					4	19559	410	207	180	16		93067	
					4	17742	410	207	140	16	Trailing Axle	93068	
					4	17743	410	210	140	16		93068	
S 200	1974→1989	R	<b>KBL19558.0</b>	19 558 16,00 60 6	4	19558	410	210	180	16		93067	
					4	19559	410	207	180	16		93067	
					4	17742	410	207	140	16	Trailing Axle	93068	
					4	17743	410	210	140	16		93068	
S 210; HD; HDV	1983→	F	<b>KBL19849.0</b>	19 849 17,55 00 6	4	19849	410	192	160	17.55		93067	
					4	19850	410	192	160	17.45		93067	
		R	<b>KBL19084.0</b>	19 084 17,50 00 5	2	19084	410	192	180	17.5		93067	
					2	19855	410	196	180	17.5		93067	
4	19856	410	192	180	17.4		93067						
S 211 206kW/280PS		F	<b>KBL19849.0</b>	19 849 17,55 00 6	4	19849	410	192	160	17.55		93067	
					4	19850	410	192	160	17.45		93067	
					2	19847	410	192	220	17.55		93067	
		R	<b>KBL19699.0</b>	19 699 17,55 00 5	2	19699	410	192	220	17.55		93067	
					4	19848	410	192	220	17.45		93067	



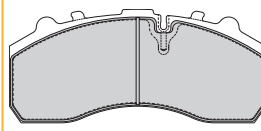
**BCV29030BK**  
29030 MER D3/D-ELSA 1



**BCV29053TK**  
29053 MER D3/D-ELSA 1



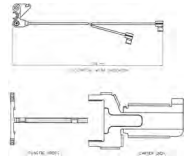
**BCV29108BK**  
29108 KNR SB/SN7



**FAI108** ↔ 335  
2



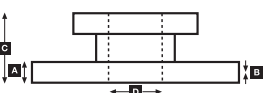
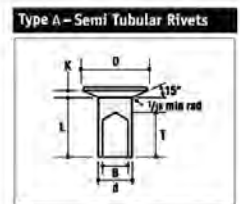
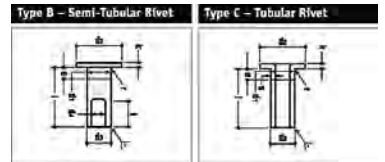
**FAI141** ↔ 310  
2



				A	B	C	D		Kg		ABS
<b>BCR114A</b>				432	45	35	135	194	10xM16	31.01	
<b>BCR170A</b>				430	45	37	131	208	10xM16	31.21	



Rivet Ref	Head Size	Shank Ø x Shank Length	Drawing type	Head Shape	T = tubular S = semi-tubular	Material	Material Description
<b>93067</b>	18	10 x 18	Type C	Flat	T	Steel	1 x Rivets bag includes 100 pcs
<b>93068</b>	18	10 x 20.6	Type C	Flat	T	Steel	1 x Rivets bag includes 100 pcs
<b>93280</b>	12.25	6.65 x 18.35	Type B	Flat	S	Steel	1 x Rivets bag includes 100 pcs
<b>93684</b>	12.14	6.35 x 14.5	Type A	Conical	S	Steel	1 x Rivets bag includes 100 pcs
<b>93687</b>	12.25	6.35 x 19.3	Type A	Conical	S	Steel	1 x Rivets bag includes 100 pcs





# WVA

**...SETRA**

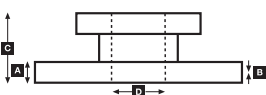
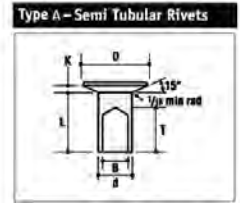
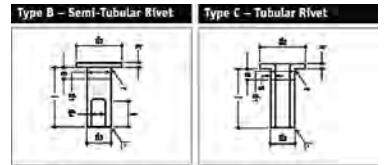
...All



S 211 H	1976→1983	F	KBL17742.0	17 742 16,00 00 6	4	17742	410	207	140	16	with Air Brakes	93068			
						4	17743	410	210	140		16	93068		
		R	KBL19558.0	19 558 16,00 60 6	4	19558	410	210	180	16	03/79→ Steel Brake Shoes	93067			
					4	19559	410	207	180	16		93067			
			KBL19712.0	19 712 16,10 00 6	4	19712	410	208	220	16.1		93067			
					4	19755	410	211	220	16.5		93067			
S 212 H; U	1976→1983	F	KBL17742.0	17 742 16,00 00 6	4	17742	410	207	140	16	with Air Brakes	93068			
						4	17743	410	210	140		16	93068		
		R	KBL19634.0	19 634 15,90 00 6	4	19634	410	207	160	15.9	08/78→	93067			
					4	19635	410	207	160	15.9		93067			
			KBL19558.0	19 558 16,00 60 6	4	19558	410	210	180	16		03/79→ Steel Brake Shoes	93067		
					4	19559	410	207	180	16			93067		
		4	19712	410	208	220	16.1	93067							
		4	19755	410	211	220	16.5	93067							
S 212 HUE 159kW/216PS	1983→1989	F	KBL19849.0	19 849 17,55 00 6	4	19849	410	192	160	17.55		93067			
						4	19850	410	192	160		17.45	93067		
		R	KBL19699.0	19 699 17,55 00 5	2	19847	410	192	220	17.55		93067			
					2	19699	410	192	220	17.55		93067			
					4	19848	410	192	220	17.45		93067			
					4	19848	410	192	220	17.45		93067			
S 213 206kW/280PS	1983→	F	KBL19849.0	19 849 17,55 00 6	4	19849	410	192	160	17.55		93067			
						4	19850	410	192	160		17.45	93067		
		R	KBL19699.0	19 699 17,55 00 5	2	19847	410	192	220	17.55		93067			
					2	19699	410	192	220	17.55		93067			
					4	19848	410	192	220	17.45		93067			
					4	19848	410	192	220	17.45		93067			
S 213 H; HD	1976→1983	F	KBL17742.0	17 742 16,00 00 6	4	17742	410	207	140	16	with Air Brakes	93068			
						4	17743	410	210	140		16	93068		
		R	KBL19634.0	19 634 15,90 00 6	4	19634	410	207	160	15.9	08/78→	93067			
					4	19635	410	207	160	15.9		93067			
			KBL19558.0	19 558 16,00 60 6	4	19558	410	210	180	16		03/79→ Steel Brake Shoes	93067		
					4	19559	410	207	180	16			93067		
		4	19712	410	208	220	16.1	93067							
		4	19755	410	211	220	16.5	93067							
S 213 U	1977→	F	KBL17742.0	17 742 16,00 00 6	4	17742	410	207	140	16	with Air Brakes	93068			
						4	17743	410	210	140		16	93068		
		R	KBL19634.0	19 634 15,90 00 6	4	19634	410	207	160	15.9	08/78→	93067			
					4	19635	410	207	160	15.9		93067			
			KBL19558.0	19 558 16,00 60 6	4	19558	410	210	180	16		03/79→1985 Steel Brake Shoes	93067		
					4	19559	410	207	180	16			93067		
		4	19712	410	208	220	16.1	93067							
		4	19755	410	211	220	16.5	93067							
		4	19712	410	208	220	18.1	Cast Iron Brake Shoes 1986→	93067						
		4	19755	410	211	220	18	93067							
S 214 206kW/280PS	1983→	F	KBL19849.0	19 849 17,55 00 6	4	19849	410	192	160	17.55		93067			
						4	19850	410	192	160		17.45	93067		
		R	KBL19699.0	19 699 17,55 00 5	2	19847	410	192	220	17.55		93067			
					2	19699	410	192	220	17.55		93067			
					4	19848	410	192	220	17.45		93067			
					4	19848	410	192	220	17.45		93067			
S 215 (except HDS) 260kW/280PS	1983→1989	F	KBL19849.0	19 849 17,55 00 6	4	19849	410	192	160	17.55		93067			
						4	19850	410	192	160		17.45	93067		
		R	KBL19699.0	19 699 17,55 00 5	2	19847	410	192	220	17.55		93067			
					2	19699	410	192	220	17.55		93067			
					4	19848	410	192	220	17.45		93067			
					4	19848	410	192	220	17.45		93067			
S 215	1989→	F	KBL19849.0	19 849 17,55 00 6	4	19849	410	192	160	17.55		93067			
						4	19850	410	192	160		17.45	93067		
		R	KBL19699.0	19 699 17,55 00 5	2	19847	410	192	220	17.55		93067			
					2	19699	410	192	220	17.55		93067			
					4	19848	410	192	220	17.45		93067			
					4	19848	410	192	220	17.45		93067			



Rivet Ref	Head Size	Shank Ø x Shank Length	Drawing type	Head Shape	T = tubular S = semi-tubular	Material	Material Description
<b>93067</b>	18	10 x 18	Type C	Flat	T	Steel	1 x Rivets bag includes 100 pcs
<b>93068</b>	18	10 x 20.6	Type C	Flat	T	Steel	1 x Rivets bag includes 100 pcs





# WVA



!

**...SETRA**

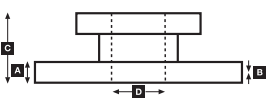
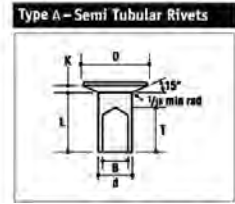
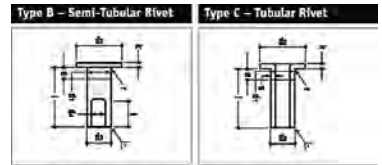
...All



S 215 H; HD	1976→1983	F	KBL17742.0	17 742 16,00 00 6	4	17742	410	207	140	16	with Air Brakes 08/78→	93068				
			KBL19634.0	19 634 15,90 00 6	4	17743	410	210	140	16		93068				
					4	19634	410	207	160	15.9		93067				
					4	19635	410	207	160	15.9		93067				
				R	KBL19558.0	19 558 16,00 60 6	4	19558	410	210	180	16			03/79→ Steel Brake Shoes	93067
					4	19559	410	207	180	16	93067					
					4	19712	410	208	220	16.1	93067					
					4	19755	410	211	220	16.5	93067					
S 215 HDH	1989→	R	KBL19699.0	19 699 17,55 00 5	2	19847	410	192	220	17.55	Trailing Axle - Chass.No. 139 0000 10 20 045 Ch.139 0000 10 20 046→	93067				
					2	19699	410	192	220	17.55		93067				
					4	19848	410	192	220	17.45		93067				
					4	19849	410	192	160	17.55		93067				
S 215 HDS 243kW/330PS	1980→10/83	R	KBL19712.0	19 712 16,10 00 6	4	19712	410	208	220	16.1	Trailing Axle	93067				
					4	19755	410	211	220	16.5		93067				
					4	19634	410	207	160	15.9		93067				
					4	19635	410	207	160	15.9		93067				
S 215 NR			KBL19699.0	19 699 17,55 00 5	2	19847	410	192	220	17.55		93067				
					2	19699	410	192	220	17.55		93067				
					4	19848	410	192	220	17.45		93067				
S 215 U; UL	1977→	F	KBL17742.0	17 742 16,00 00 6	4	17742	410	207	140	16	with Air Brakes Opt. 08/78→	93068				
			KBL19634.0	19 634 15,90 00 6	4	17743	410	210	140	16		93068				
			KBL19634.0	19 634 15,90 00 6	4	19634	410	207	160	15.9		93067				
					4	19635	410	207	160	15.9		93067				
				R	KBL19558.0	19 558 16,00 60 6	4	19558	410	210	180	16			03/79→1985 Steel Brake Shoes Cast Iron Brake Shoes 1986→	93067
					4	19559	410	207	180	16	93067					
					4	19712	410	208	220	16.1	93067					
					4	19755	410	211	220	16.5	93067					
					4	19712	410	208	220	18.1	93067					
					4	19755	410	211	220	18	93067					
S 215 UL; SL 177kW/240PS	1983→1989	F	KBL19849.0	19 849 17,55 00 6	4	19849	410	192	160	17.55		93067				
					4	19850	410	192	160	17.45		93067				
				R	KBL19699.0	19 699 17,55 00 5	2	19847	410	192		220			17.55	93067
					2	19699	410	192	220	17.55		93067				
					4	19848	410	192	220	17.45		93067				
S 216 HDS 243kW/330PS	1980→08/83	R	KBL19712.0	19 712 16,10 00 6	4	19712	410	208	220	16.1	Steel Brake Shoes Trailing Axle	93067				
					4	19755	410	211	220	16.5		93067				
					4	19634	410	207	160	15.9		93067				
					4	19635	410	207	160	15.9		93067				
S 216 HDS 243kW/330PS	09/83→1989	R	KBL19699.0	19 699 17,55 00 5	2	19847	410	192	220	17.55	Trailing Axle - Chass.No. 139 0000 10 20 045 Ch.139 0000 10 20 046→	93067				
					2	19699	410	192	220	17.55		93067				
					4	19848	410	192	220	17.45		93067				
					4	19849	410	192	160	17.55		93067				
S 216 HDS	1989→	R	KBL19699.0	19 699 17,55 00 5	2	19847	410	192	220	17.55	Trailing Axle - Chass.No. 139 0000 10 20 045 Ch.139 0000 10 20 046→	93067				
					2	19699	410	192	220	17.55		93067				
					4	19848	410	192	220	17.45		93067				
					4	19849	410	192	160	17.55		93067				



Rivet Ref	Head Size	Shank Ø x Shank Length	Drawing type	Head Shape	T = tubular S = semi-tubular	Material	Material Description
<b>93067</b>	18	10 x 18	Type C	Flat	T	Steel	1 x Rivets bag includes 100 pcs
<b>93068</b>	18	10 x 20.6	Type C	Flat	T	Steel	1 x Rivets bag includes 100 pcs





# WVA

**...SETRA**

...All



S 216 HDSi	1989→	R	KBL19699.0	19 699 17,55 00 5	2	19847	410	192	220	17.55	Trailing Axle - Chass.No. 139 0000 10 20 045  Ch.139 0000 10 20 046→	93067				
					2	19699	410	192	220	17.55		93067				
			KBL19849.0	19 849 17,55 00 6	4	19848	410	192	220	17.45		93067				
					4	19849	410	192	160	17.55		93067				
			KBL17742.0	17 742 16,00 00 6	4	19850	410	192	160	17.45		93067				
		4	17742	410	207	140	16		93068							
		4	17743	410	210	140	16		93068							
S 228 DT 276kW/375PS	1984→	R	KBL19699.0	19 699 17,55 00 5	2	19847	410	192	220	17.55	1989→  Trailing Axle	93067				
					2	19699	410	192	220	17.55		93067				
			KBL19849.0	19 849 17,55 00 6	4	19848	410	192	220	17.45		93067				
					4	19849	410	192	160	17.55		93067				
			KBL17742.0	17 742 16,00 00 6	4	19850	410	192	160	17.45		93067				
		4	17742	410	207	140	16		93068							
		4	17743	410	210	140	16		93068							
S 300 N	1989→	F	KBL19849.0	19 849 17,55 00 6	4	19849	410	192	160	17.55		93067				
					4	19850	410	192	160	17.45		93067				
			KBL19699.0	19 699 17,55 00 5	2	19847	410	192	220	17.55		93067				
					2	19699	410	192	220	17.55		93067				
					4	19848	410	192	220	17.45		93067				
S 300 NC City	1991→	R	KBL19712.2	19 712 18,10 00 6	4	19712	410	208	220	18.1	Cast Iron Brake Shoes	93067				
					4	19755	410	211	220	18		93067				
SG 180; S 166kW/225PS	1972→1983	F	KBL17742.0	17 742 16,00 00 6	4	17742	410	207	140	16		93068				
					4	17743	410	210	140	16		93068				
			R	KBL19558.0	19 558 16,00 60 6	4	19558	410	210	180		16			Trailing Axle	93067
					4	19559	410	207	180	16		93067				
			KBL17742.0	17 742 16,00 00 6	4	17742	410	207	140	16		93068				
		4	17743	410	210	140	16		93068							
SG 219 SL 177kW/240PS	1984→	F	KBL19849.0	19 849 17,55 00 6	4	19849	410	192	160	17.55		93067				
					4	19850	410	192	160	17.45		93067				
			R	KBL19699.0	19 699 17,55 00 5	2	19847	410	192	220		17.55			→12/87	93067
					2	19699	410	192	220	17.55		93067				
			KBL19712.2	19 712 18,10 00 6	4	19848	410	192	220	17.45		93067				
		4	19712	410	208	220	18.1	01/88→ Cast Iron Brake Shoes	93067							
		4	19755	410	211	220	18		93067							
SG 221 UL 177kW/240PS	1984→	F	KBL19849.0	19 849 17,55 00 6	4	19849	410	192	160	17.55		93067				
					4	19850	410	192	160	17.45		93067				
			R	KBL19699.0	19 699 17,55 00 5	2	19847	410	192	220		17.55			→12/87	93067
					2	19699	410	192	220	17.55		93067				
			KBL19712.2	19 712 18,10 00 6	4	19848	410	192	220	17.45		93067				
		4	19712	410	208	220	18.1	01/88→ Cast Iron Brake Shoes	93067							
		4	19755	410	211	220	18		93067							

**Comfortclass 300**

S 315 GT; GT-HD 250kW/340PS	1991→	R	KBL19699.0	19 699 17,55 00 5	2	19847	410	192	220	17.55		93067		
					2	19699	410	192	220	17.55		93067		
					4	19848	410	192	220	17.45		93067		
S 317 GT-HD 280kW/381PS S 319 GT-HD 280kW/381PS		R	KBL19699.0	19 699 17,55 00 5	2	19847	410	192	220	17.55	Trailing Axle	93067		
					2	19699	410	192	220	17.55		93067		
			KBL17742.0	17 742 16,00 00 6	4	19848	410	192	220	17.45		93067		
					4	17742	410	207	140	16		93068		
			KBL19849.0	19 849 17,55 00 6	4	17743	410	210	140	16		93068		
		4	19849	410	192	160	17.55	Opt.	93067					
		4	19850	410	192	160	17.45		93067					

**Comfortclass 400**

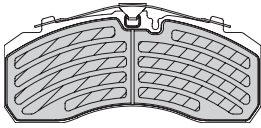
S 415 GT-HD; S 416 GT-HD; S 417 GT-HD 185-310kW	10/03→	F	BCV29253TK	29 253 30,00 41 4	4	29253	430	248	109.5	30		FAI134	BCR145A
		R	BCV29253TK	29 253 30,00 41 4	4	29253	430	248	109.5	30		FAI134	



**BCV29253TK**

29253

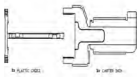
KNR SB/SN7



**FAI134**

↔ 355

2



**BCR145A**

			<b>A</b>	<b>B</b>	<b>C</b>	<b>D</b>
430	45	37	132	211		



10xM14

Kg

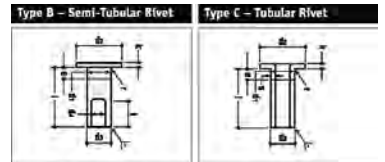


ABS

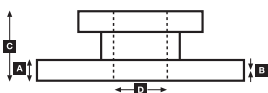
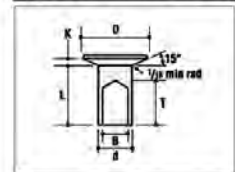
34.51



Rivet Ref	Head Size	Shank Ø x Shank Length	Drawing type	Head Shape	T = tubular S = semi-tubular	Material	Material Description
<b>93067</b>	18	10 x 18	Type C	Flat	T	Steel	1 x Rivets bag includes 100 pcs
<b>93068</b>	18	10 x 20.6	Type C	Flat	T	Steel	1 x Rivets bag includes 100 pcs



Type A - Semi Tubular Rivets





# WVA

**...SETRA****Intercity Bus**

Wheel 22.5" Air Brake Knorr SB7		F	<b>BCV29108BK</b>	29 108 30,00 41 4	4	29108	248	109	30		FAI134	
		R	<b>BCV29108BK</b>	29 108 30,00 41 4	4	29108	248	109	30		FAI134	

**Intercity Low Floor Bus**

Wheel 22.5" Air Brake Knorr SB7	01/96→	F	<b>BCV29108BK</b>	29 108 30,00 41 4	4	29108	248	109	30		FAI134	
		R	<b>BCV29108BK</b>	29 108 30,00 41 4	4	29108	248	109	30		FAI134	

**Multiclass 300**

S 315 NF 184kW/250PS S 319 NF 184kW/250PS S 319 UL 184kW/250PS		R	<b>BCV29253TK</b>	29 253 30,00 41 4	4	29253	248	109.5	30		FAI134	
--	--	---	-------------------	-------------------	---	-------	-----	-------	----	--	--------	--

**Multiclass 300**

S 313 UL 184kW/250PS S 315 H; UL 213kW/290PS	1991→	R	<b>KBL19699.0</b>	19 699 17,55 00 5	2	19847	410	192	220	17.55		93067	
					2	19699	410	192	220	17.55		93067	
					4	19848	410	192	220	17.45		93067	
S 319 UL 184kW/250PS	1991→	R	<b>KBL19712.2</b>	19 712 18,10 00 6	4	19712	410	208	220	18.1	Cast Iron Brake Shoes	93067	
					4	19755	410	211	220	18		93067	
SG 321 UL 184kW/250PS		R	<b>KBL19699.0</b>	19 699 17,55 00 5	2	19847	410	192	220	17.55		93067	
					2	19699	410	192	220	17.55		93067	
					4	19848	410	192	220	17.45		93067	
		R	<b>KBL17742.0</b>	17 742 16,00 00 6	4	17742	410	207	140	16	Trailing Axle	93068	
					4	17743	410	210	140	16		93068	
					4	19849	410	192	160	17.55	Opt.	93067	
R	<b>KBL19849.0</b>	19 849 17,55 00 6	4	19850	410	192	160	17.45		93067			

**TopClass 300**

S 328 DT	01/94→	F	<b>BCV29253TK</b>	29 253 30,00 41 4	4	29253	248	109.5	30		FAI134	
----------	--------	---	-------------------	-------------------	---	-------	-----	-------	----	--	--------	--

**TopClass 300**

S 309 HD 213kW/290PS S 312 HD 250kW/340PS S 315 HD 250kW/340PS S 315 HDH 250kW/340PS S 316 HDS 280kW/381PS	1991→	R	<b>KBL19699.0</b>	19 699 17,55 00 5	2	19847	410	192	220	17.55		93067	
					2	19699	410	192	220	17.55		93067	
					4	19848	410	192	220	17.45		93067	
S 315 HDH-3 280kW/381PS S 317 HDH-3 280kW/381PS		R	<b>KBL19699.0</b>	19 699 17,55 00 5	2	19847	410	192	220	17.55		93067	
					2	19699	410	192	220	17.55		93067	
					4	19848	410	192	220	17.45		93067	
		R	<b>KBL17742.0</b>	17 742 16,00 00 6	4	17742	410	207	140	16	Trailing Axle	93068	
					4	17743	410	210	140	16		93068	
					4	19849	410	192	160	17.55	Opt.	93067	
R	<b>KBL19849.0</b>	19 849 17,55 00 6	4	19850	410	192	160	17.45		93067			

**TopClass 400**

S 411 HD; S 415 HD; S 415 HDH; S 416 HDH; S 417 HDH; S 431 DT 260-320kW	2001→	F	<b>BCV29253TK</b>	29 253 30,00 41 4	4	29253	430	248	109.5	30		FAI134	<b>BCR145A</b>
		R	<b>BCV29253TK</b>	29 253 30,00 41 4	4	29253	430	248	109.5	30		FAI134	<b>BCR145A</b>





# WVA

**SOLARIS**

Alpino												
	01/07→	F	BCV29108BK	29 108 30,00 41 4	4	29108	430	248	109	30		BCR168A
		R	BCV29108BK	29 108 30,00 41 4	4	29108	430	248	109	30		BCR168A
City Bus												
Articulated	01/99→	F	BCV29108BK	29 108 30,00 41 4	4	29108	430	248	109	30		BCR168A
		R	BCV29108BK	29 108 30,00 41 4	4	29108	430	248	109	30		BCR168A
			BCV29108BK	29 108 30,00 41 4	4	29108	430	248	109	30	R2 Axle	BCR168A
Urbino												
	01/99→	F	BCV29108BK	29 108 30,00 41 4	4	29108	430	248	109	30		BCR168A
		R	BCV29108BK	29 108 30,00 41 4	4	29108	430	248	109	30		BCR168A
Vacanza												
	06/02→	F	BCV29108BK	29 108 30,00 41 4	4	29108	430	248	109	30		BCR168A
		R	BCV29108BK	29 108 30,00 41 4	4	29108	430	248	109	30		BCR168A

**SOR**

SOR 7.5												
All		F	KBL17290.0	17 290 13,40 00 6	4	17290	360	172	130	13.4		93058
					4	17950	360	130	130	13.5		93058
		R	KBL17290.0	17 290 13,40 00 6	4	17290	360	172	130	13.4		93058
					4	17950	360	130	130	13.5		93058
SOR 9.5												
Engine: Iveco F4 AE 0862C Euro3 Tector	2000→	F	BCV29287TK	29 287 30,00 41 4	4	29287	377	211	93	30	Protec-S	BCR147A
		R	BCV29137TK	29 137 29,00 41 4	4	29137	375	210	102.5	29		FCR278A
SOR 9.5												
All	1996→2001	F	KBL17290.0	17 290 13,40 00 6	4	17290	360	172	130	13.4		93058
					4	17950	360	130	130	13.5		93058
		R	K19928.0	K19928.0	8	19928	360	167	170	18		93683
SOR 10.5												
Engine: Iveco F4 AE 0682C Euro3 Tector	2000→	F	BCV29287TK	29 287 30,00 41 4	4	29287	377	211	93	30	Protec-S	BCR147A
		R	BCV29137TK	29 137 29,00 41 4	4	29137	375	210	102.5	29		FCR278A
SOR 10.5												
	1999→	R	K19928.0	K19928.0	8	19928	360	167	170	18		93683
SOR 12												
		F	BCV29159TK	29 159 30,00 41 4	4	29159	377	211	93	30		FAI168
		R	BCV29159TK	29 159 30,00 41 4	4	29159	375	211	93	30		FAI168

**STEYR**

252, 550, 525, 575												
K252.23; K550.25; KH525.23; S575.25; SH550.25; G550.25	1980→	R	KBL19245.0	19 245 15,00 60 6	4	19245	420	186	160	15		93067
					4	19782	420	136	160	15		93067
		R	KBL19246.0	19 246 15,00 00 8	8	19246	420	186	185	15		93067
Citybus												
SC6 F72	1987→	R	KBL15030.0	15 030 08,00 60 3	2	15742	270	211	79	8		93038
					2	15030	270	244	79	8		93038
S Series												
SG18; SL11; SS11		F	KBL19245.0	19 245 15,00 60 6	4	19245	420	186	160	15		93067
					4	19782	420	136	160	15		93067
		R	KBL19246.0	19 246 15,00 00 8	8	19246	420	186	185	15		93067





# WVA

**VAN HOOL**

All



A 320		F	<b>BCV29090BK</b>	29 090 28,00 41 4	4	29090		250	114	28				
Buses with Knorr SB/SN7		F	<b>BCV29253TK</b>	29 253 30,00 41 4	4	29253		248	109.5	30				
		R	<b>BCV29253TK</b>	29 253 30,00 41 4	4	29253		248	109.5	30				
EOS 90; 100; 200; 230 T815; T915; T916; T917 - with Meritor D3/D-Elsa 1		F	<b>BCV29287TK</b>	29 287 30,00 41 4	4	29287	410	211	93	30	Protec-S			<b>FCR155A</b>
		R	<b>BCV29030TK</b>	29 030 28,00 41 4	4	29030	438	250	118.5	28	Opt.			

All

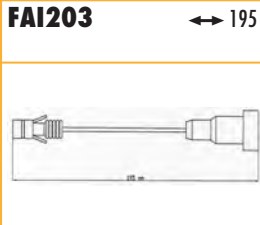
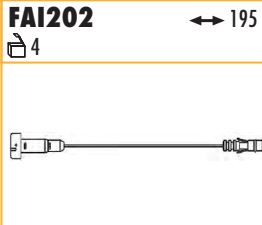
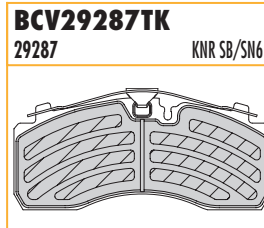
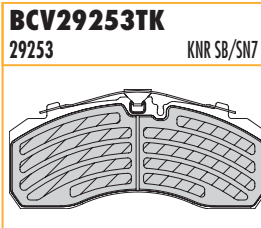
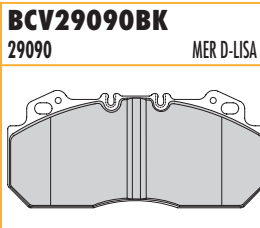
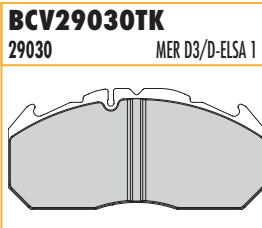


300		F	<b>KBL17481.0</b>	17 481 12,00 60 4	4	17481	420	421	125	12			93058	
308		F	<b>KBL17481.0</b>	17 481 12,00 60 4	4	17481	420	421	125	12			93058	
309	09/79→	F	<b>KBL19786.0</b>	19 786 18,90 00 5	6	19786	410	202	200	18.9			93068	
		R	<b>KBL19786.0</b>	19 786 18,90 00 5	2	19823	410	202	200	18.9			93068	
		R	<b>KBL19786.0</b>	19 786 18,90 00 5	6	19786	410	202	200	18.9			93068	
		R	<b>KBL19786.0</b>	19 786 18,90 00 5	2	19823	410	202	200	18.9			93068	
314 N3; 320 165 CV; 409		F	<b>K15558.0</b>	K15558.0	4	15558	420	422	90	12			93058	
		R	<b>KBL17481.0</b>	17 481 12,00 60 4	4	17481	420	421	125	12			93058	
340 Special Type	1968→	F	<b>KBL17481.0</b>	17 481 12,00 60 4	4	17481	420	421	125	12			93058	
		R	<b>KBL17481.0</b>	17 481 12,00 60 4	4	15558	420	422	90	12			93067	
420 x 200mm BPW-axle		R	<b>KBL19094.0</b>	19 094 17,80 00 8	8	19094	420	202	200	17.8			93251	
EOS Model 80-223		R	<b>KBL19699.0</b>	19 699 17,55 00 5	2	19847	410	192	220	17.55			93067	
		R	<b>KBL19699.0</b>	19 699 17,55 00 5	2	19699	410	192	220	17.55			93067	
		R	<b>KBL19699.0</b>	19 699 17,55 00 5	4	19848	410	192	220	17.45			93067	
		R	<b>KBL19712.0</b>	19 712 16,10 00 6	4	19712	410	208	220	16.1	→1985 Steel Brake Shoes		93067	
		R	<b>KBL19712.0</b>	19 712 16,10 00 6	4	19755	410	211	220	16.5			93067	
		R	<b>KBL19712.2</b>	19 712 18,10 00 6	4	19755	410	211	220	18.1	1986→ Cast Iron Brake Shoes		93067	
		R	<b>KBL19712.2</b>	19 712 18,10 00 6	4	19712	410	210	220	18.1			93067	
T 809 Alizee		F	<b>KBL19896.0</b>	19 896 18,00 00 8	8	19896	419	196	178	18			93683	
		F	<b>KBL19946.0</b>	19 946 18,20 00 6	4	19946	410	192	180	18.2	Opt.		93067	
		F	<b>KBL19946.0</b>	19 946 18,20 00 6	4	19947	410	193	180	18.2			93067	
		R	<b>KBL19896.0</b>	19 896 18,00 00 8	8	19896	419	196	178	18			93683	
T 811; T 812; T 813; T 814; T 815		F	<b>KBL19384.0</b>	19 384 18,15 60 5	6	19384	381	188	178	18.15			93684	
		F	<b>KBL19495.9</b>	19 495 17,00 00 8	8	19495	410	177	183	17	Opt. MAN; FAI203 for oversize version		93059	FAI202
		R	<b>KBL19896.0</b>	19 896 18,00 00 8	8	19896	419	196	178	18			93683	

A Series



A 300 Urbain		F	<b>KBL19946.0</b>	19 946 18,20 00 6	4	19946	410	192	180	18.2			93067	
		F	<b>KBL19084.0</b>	19 084 17,50 00 5	2	19947	410	193	180	18.7	Opt.		93067	
		F	<b>KBL19084.0</b>	19 084 17,50 00 5	2	19084	410	192	180	17.5			93067	
		F	<b>KBL19084.0</b>	19 084 17,50 00 5	2	19855	410	192	180	17.5			93067	
		F	<b>KBL19084.0</b>	19 084 17,50 00 5	4	19856	410	192	180	17.4			93067	
		R	<b>KBL19699.0</b>	19 699 17,55 00 5	2	19847	410	192	220	17.55			93067	
		R	<b>KBL19699.0</b>	19 699 17,55 00 5	2	19699	410	192	220	17.55			93067	
		R	<b>KBL19699.0</b>	19 699 17,55 00 5	4	19848	410	192	220	17.45			93067	
		R	<b>KBL19712.0</b>	19 712 16,10 00 6	4	19712	410	208	220	16.1	→1985 Steel Brake Shoes		93067	
		R	<b>KBL19712.0</b>	19 712 16,10 00 6	4	19755	410	211	220	16.5			93067	
		R	<b>KBL19712.2</b>	19 712 18,10 00 6	4	19755	410	211	220	18.1	1986→ Cast Iron Brake Shoes		93067	
		R	<b>KBL19712.2</b>	19 712 18,10 00 6	4	19712	410	210	220	18.1			93067	
A 308	1980→	F	<b>KBL19384.0</b>	19 384 18,15 60 5	6	19384	381	188	178	18.15			93684	
		F	<b>KBL19384.0</b>	19 384 18,15 60 5	2	19385	381	188	178	18.15			93684	
A 420; A 440		F	<b>KBL19786.0</b>	19 786 18,90 00 5	6	19786	410	202	200	18.9			93068	
		F	<b>KBL19786.0</b>	19 786 18,90 00 5	2	19823	410	202	200	18.9			93068	
		R	<b>KBL19617.0</b>	19 617 18,50 60 6	4	19618	419	219	203	18.5			93686	
		R	<b>KBL19617.0</b>	19 617 18,50 60 6	4	19617	419	210	203	18.5			93686	
A 500 Urbain		F	<b>KBL19946.0</b>	19 946 18,20 00 6	4	19946	410	192	180	18.2			93067	
		F	<b>KBL19946.0</b>	19 946 18,20 00 6	4	19947	410	193	180	18.7			93067	
		R	<b>KBL19699.0</b>	19 699 17,55 00 5	2	19847	410	192	220	17.55			93067	
		R	<b>KBL19699.0</b>	19 699 17,55 00 5	2	19699	410	192	220	17.55			93067	
		R	<b>KBL19699.0</b>	19 699 17,55 00 5	4	19848	410	192	220	17.45			93067	
		R	<b>KBL19712.0</b>	19 712 16,10 00 6	4	19712	410	208	220	16.1	→1985 Steel Brake Shoes		93067	
		R	<b>KBL19712.0</b>	19 712 16,10 00 6	4	19755	410	211	220	16.5			93067	
		R	<b>KBL19712.2</b>	19 712 18,10 00 6	4	19755	410	211	220	18.1	1986→ Cast Iron Brake Shoes		93067	
		R	<b>KBL19712.2</b>	19 712 18,10 00 6	4	19712	410	210	220	18.1			93067	

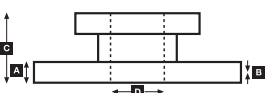
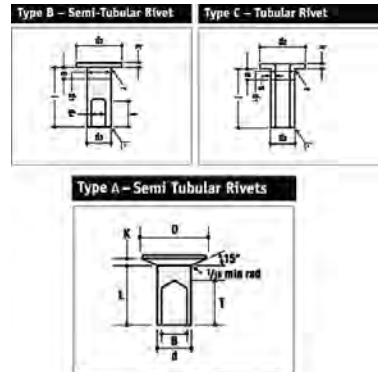


**FCR155A**

			<b>A</b>	<b>B</b>	<b>C</b>	<b>D</b>		<b>Kg</b>		<b>ABS</b>
	410	48	40	120	162		12xM16	28.35		



Rivet Ref	Head Size	Shank Ø x Shank Length	Drawing type	Head Shape	T = tubular S = semi-tubular	Material	Material Description
<b>93058</b>	15.5	8 x 15.4	Type C	Flat	T (Stepped)	Steel	1 x Rivets bag includes 100 pcs
<b>93059</b>	15.5	8 x 18	Type C	Flat	T (Stepped)	Steel	1 x Rivets bag includes 100 pcs
<b>93067</b>	18	10 x 18	Type C	Flat	T	Steel	1 x Rivets bag includes 100 pcs
<b>93068</b>	18	10 x 20.6	Type C	Flat	T	Steel	1 x Rivets bag includes 100 pcs
<b>93251</b>	15.5	8 x 15.4	Type B	Flat	S	Steel	1 x Rivets bag includes 100 pcs
<b>93683</b>	12.25	6.35 x 12.9	Type A	Conical	S	Steel	1 x Rivets bag includes 100 pcs
<b>93684</b>	12.14	6.35 x 14.5	Type A	Conical	S	Steel	1 x Rivets bag includes 100 pcs
<b>93686</b>	12.25	6.35 x 17.7	Type A	Conical	S	Steel	1 x Rivets bag includes 100 pcs







# WVA

**...VAN HOOL****...A Series**

A 508 Urbain	1980→	R	<b>KBL19384.0</b>	19 384 18,15 60 5	6	19384	381	188	178	18.15		93684		
					2	19385	381	188	178	18.15		93684		
A 600 Urbain		F	<b>KBL19946.0</b>	19 946 18,20 00 6	4	19946	410	192	180	18.2		93067		
					4	19947	410	193	180	18.2		93067		
		R	<b>KBL19617.0</b>	19 617 18,50 60 6	4	19618	419	219	203	18.5		93686		
					4	19617	419	210	203	18.5		93686		
A 662		F	<b>KBL17481.0</b>	17 481 12,00 60 4	4	17481	420	421	125	12		93058		
		R	<b>KBL17481.0</b>	17 481 12,00 60 4	4	17481	420	421	125	12		93058		
Acron		F	<b>KBL19896.0</b>	19 896 18,00 00 8	8	19896	419	196	178	18		93683		
			<b>KBL19946.0</b>	19 946 18,20 00 6	4	19946	410	192	180	18.2		93067		
					4	19947	410	193	180	18.2		93067		
		R	<b>KBL19896.0</b>	19 896 18,00 00 8	8	19896	419	196	178	18		93683		
Altano		F	<b>KBL19896.0</b>	19 896 18,00 00 8	8	19896	419	196	178	18		93683		
			<b>KBL19786.0</b>	19 786 18,90 00 5	6	19786	410	202	200	18.9		93068		
					2	19823	410	202	200	18.9		93068		
			<b>KBL19946.0</b>	19 946 18,20 00 6	4	19946	410	192	180	18.2	Opt.	93067		
					4	19947	410	193	180	18.2		93067		
		R	<b>KBL19896.0</b>	19 896 18,00 00 8	8	19896	419	196	178	18		93683		
Astromega		F	<b>KBL19786.0</b>	19 786 18,90 00 5	6	19786	410	202	200	18.9		93068		
					2	19823	410	202	200	18.9		93068		
		R	<b>KBL19786.0</b>	19 786 18,90 00 5	6	19786	410	202	200	18.9		93068		
					2	19823	410	202	200	18.9		93068		

**G Series**

G 280.2 Urbain		F	<b>KBL19494.9</b>	19 494 17,00 00 8	8	19494	410	175	163	17	FAI203 Opt. for Oversize	93059	FAI202	
		R1	<b>KBL19786.0</b>	19 786 18,90 00 5	6	19786	410	202	200	18.9		93068		
					2	19823	410	202	200	18.9		93068		
		R2	<b>KBL19494.9</b>	19 494 17,00 00 8	8	19494	410	175	163	17	FAI203 Opt. for Oversize	93059	FAI202	
G 280.3 Urbain		F	<b>KBL19494.9</b>	19 494 17,00 00 8	8	19494	410	175	163	17	FAI203 Opt. for Oversize	93059	FAI202	
G 280.4 Urbain		R1	<b>KBL19712.0</b>	19 712 16,10 00 6	4	19712	410	208	220	16.1	→1985 Steel Brake Shoes	93067		
					4	19755	410	211	220	16.5		93067		
		R1	<b>KBL19712.2</b>	19 712 18,10 00 6	4	19755	410	211	220	18.1	1986→ Cast Iron Brake Shoes	93067		
					4	19712	410	210	220	18.1		93067		
		R2	<b>KBL19494.9</b>	19 494 17,00 00 8	8	19494	410	175	163	17	FAI203 Opt. for Oversize	93059	FAI202	

**VDL****Citea**

CLF 120	07/08→	F	<b>BCV29253BK</b>	29 253 30,00 41 4	4	29253	248	109.5	30	ProTec-S				
		R	<b>BCV29253BK</b>	29 253 30,00 41 4	4	29253	248	109.5	30	ProTec-S				

**Futura**

FDD2 Series	09/10→	F	<b>BCV29253BK</b>	29 253 30,00 41 4	4	29253	248	109.5	30	ProTec-S				
FHD2 Series		R	<b>BCV29253BK</b>	29 253 30,00 41 4	4	29253	248	109.5	30	ProTec-S				

**VOLVO****B Series**

B7BLE; B7R; B7RLE; B10BLE; B10M; B10TLE; B12B; B12M (incl 6x2)	01/95→	F	<b>BCV29090BK</b>	29 090 28,00 41 4	4	29090	438	250	114	28			FAI116	<b>FCR192A</b>
--	--------	---	-------------------	-------------------	---	-------	-----	-----	-----	----	--	--	--------	----------------

**B Series**

B7BLE; B10BLE; B10M; B10TLE; B12B	1995→	R	<b>KBL19090.0</b>	19 090 18,30 00 8	8	19090	410	176	175	18.3	(96 x L8=5mm Platform, 104 x L10=8mm Platform)	93683/ 93685		
			<b>KBL19071.0</b>	19 071 18,30 00 8	8	19071	410	176	200	18.3	Opt. (96 x L8=5mm Platform, 104 x L10=8mm Platform)	93683/ 93685		
			<b>KBL19068.0</b>	19 068 18,30 00 8	8	19068	410	176	225	18.3	Opt. (96 x L8=5mm Platform, 104 x L10=8mm Platform)	93683/ 93685		





# WVA

**...VOLVO****...B Series**

Olympian	1988→	F	<b>KBL19090.0</b>	19 090 18,30 00 8	8	19090	410	176	175	18.3	(96 x L8=5mm Platform, 104 x L10=8mm Platform)	93683/ 93685	
		R1	<b>KBL19068.0</b>	19 068 18,30 00 8	8	19068	410	176	225	18.3	(96 x L8=5mm Platform, 104 x L10=8mm Platform)	93683/ 93685	
		R2	<b>KBL19090.0</b>	19 090 18,30 00 8	8	19090	410	176	175	18.3	(96 x L8=5mm Platform, 104 x L10=8mm Platform)	93683/ 93685	
Olympian Mk 2	1993→	F	<b>KBL19090.0</b>	19 090 18,30 00 8	8	19090	410	176	175	18.3	(96 x L8=5mm Platform, 104 x L10=8mm Platform)	93683/ 93685	
		R	<b>KBL19068.0</b>	19 068 18,30 00 8	8	19068	410	176	225	18.3	(96 x L8=5mm Platform, 104 x L10=8mm Platform)	93683/ 93685	
			<b>KBL19783.0</b>	19 783 14,60 60 6	4	19783	311	148	178	14.6	Opt.	93684	
			<b>KBL19783.0</b>	19 783 14,60 60 6	4	19784	311	146	178	14.3		93684	
		R	<b>KBL19090.0</b>	19 090 18,30 00 8	8	19090	410	176	175	18.3	Auxiliary Axle (96 x L8=5mm Platform, 104 x L10=8mm Platform)	93683/ 93685	

**B 6 Series**

B 6; FA	01/83→	F	<b>FCV702</b>	FCV702	4	29039	322	177	78	22		FAI104	<b>BCR131A</b>
---------	--------	---	---------------	--------	---	-------	-----	-----	----	----	--	--------	----------------

**B 6 Series**

B 6; FA	1983→	F	<b>KBL19384.0</b>	19 384 18,15 60 5	6	19384	381	188	178	18.15	1983→1985	93684			
			<b>KBL19543.0</b>	19 543 14,80 60 5	4	19543	360	174	170	14.8	1989→1994	93683			
			<b>KBL19758.0</b>	19 758 14,80 60 6	2	19552	360	269	170	8.4		93683			
			<b>KBL19758.0</b>	19 758 14,80 60 6	4	19758	360	174	170	14.8	1995→	93683			
					<b>KBL19758.0</b>	19 758 14,80 60 6	4	19759	360	174	170	9.7		93683	
		R	<b>KBL19384.0</b>	19 384 18,15 60 5	6	19384	381	188	178	18.15	1983→1985	93684			
			<b>KBL19543.0</b>	19 543 14,80 60 5	4	19543	360	174	170	14.8	1989→1994	93683			
			<b>KBL19758.0</b>	19 758 14,80 60 6	2	19552	360	269	170	8.4		93683			
<b>KBL19758.0</b>	19 758 14,80 60 6		4	19758	360	174	170	14.8	1995→	93683					
			<b>KBL19758.0</b>	19 758 14,80 60 6	4	19759	360	174	170	9.7		93683			

**B 7 Series**

B 7 155kW/211PS	1987→	F	<b>KBL19071.0</b>	19 071 18,30 00 8	8	19071	410	176	200	18.3	Z-Cam-Brake (96 x L8=5mm Platform, 104 x L10=8mm Platform)	93683/ 93685			
			<b>KBL19941.0</b>	19 941 18,30 60 8	8	19941	410	176	150	18.3	Opt. (96 x L8=5mm Platform, 80 x L10=8mm Platform)	93683/ 93685			
			<b>KBL19562.0</b>	19 562 19,00 00 6	4	19563	394	146	203	19	Ch.30000→	93685			
					<b>KBL19562.0</b>	19 562 19,00 00 6	4	19562	394	190	203	19		93685	
		R	<b>KBL19068.0</b>	19 068 18,30 00 8	8	19068	410	176	225	18.3	(96 x L8=5mm Platform, 104 x L10=8mm Platform)	93683/ 93685			
			<b>KBL19090.0</b>	19 090 18,30 00 8	8	19090	410	176	175	18.3	Opt. (96 x L8=5mm Platform, 104 x L10=8mm Platform)	93683/ 93685			
<b>KBL19799.0</b>	19 799 19,00 60 6		4	19800	394	190	254	19	Ch.30000→	93685					
			<b>KBL19799.0</b>	19 799 19,00 60 6	4	19799	394	146	254	19		93685			

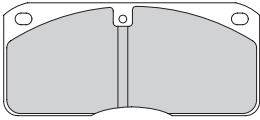
**B 9 Series**

B 9 M 180kW/245PS	1983→	F	<b>KBL19560.0</b>	19 560 19,00 00 6	4	19560	414	197	152	19	→1996	93685	
			<b>KBL19562.0</b>	19 562 19,00 00 6	4	19561	414	159	152	19		93685	
			<b>KBL19562.0</b>	19 562 19,00 00 6	4	19562	394	190	203	19	1996→	93685	
			<b>KBL19562.0</b>	19 562 19,00 00 6	4	19563	394	146	203	19		93685	
		R	<b>KBL19562.0</b>	19 562 19,00 00 6	4	19562	394	190	203	19	→1996	93685	
			<b>KBL19562.0</b>	19 562 19,00 00 6	4	19563	394	146	203	19		93685	
			<b>KBL19799.0</b>	19 799 19,00 60 6	4	19800	394	190	254	19	1996→	93685	
			<b>KBL19799.0</b>	19 799 19,00 60 6	4	19799	394	146	254	19		93685	

**FCV702**

29039

MER 2x68



**FAI104**

↔ 235

2



**BCR131A**

			<b>A</b>	<b>B</b>	<b>C</b>	<b>D</b>	
			322	30	28	90	132



8xM14

Kg

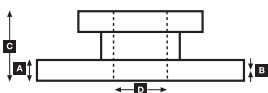
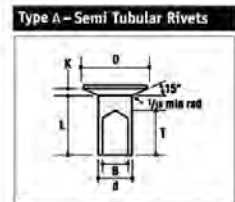
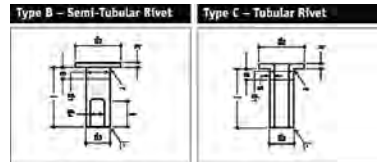
13.4



ABS



Rivet Ref	Head Size	Shank Ø x Shank Length	Drawing type	Head Shape	T = tubular S = semi-tubular	Material	Material Description
<b>93683</b>	12.25	6.35 x 12.9	Type A	Conical	S	Steel	1 x Rivets bag includes 100 pcs
<b>93684</b>	12.14	6.35 x 14.5	Type A	Conical	S	Steel	1 x Rivets bag includes 100 pcs
<b>93685</b>	12.14	6.35 x 16.1	Type A	Conical	S	Steel	1 x Rivets bag includes 100 pcs





# WVA

**...VOLVO****B 10 Series**

B 10 L Meritor D Lisa	01/95→	F	<b>BCV29090BK</b>	29 090 28,00 41 4	4	29090	438	250	114	28			FAI116	<b>FCR192A</b>
-----------------------	--------	---	-------------------	-------------------	---	-------	-----	-----	-----	----	--	--	--------	----------------

**B 10 Series**

B 10 B	1992→	F	<b>KBL19562.0</b>	19 562 19,00 00 6	4	19562	394	190	203	19	S Cam-Brake	93685		
			<b>KBL19071.0</b>	19 071 18,30 00 8	4	19563	394	146	203	19	Z-Cam-Brake (96 x L8=5mm Platform, 104 x L10=8mm Platform)	93685/ 93683/ 93685		
		R	<b>KBL19799.0</b>	19 799 19,00 60 6	4	19800	394	190	254	19	S Cam-Brake	93685		
			<b>KBL19068.0</b>	19 068 18,30 00 8	4	19799	394	146	254	19	Z-Cam-Brake (96 x L8=5mm Platform, 104 x L10=8mm Platform)	93685/ 93683/ 93685		
B 10 H	1979→	F	<b>KBL19562.0</b>	19 562 19,00 00 6	4	19562	394	190	203	19		93685		
B 10 M	1979→	F	<b>KBL19562.0</b>	19 562 19,00 00 6	4	19563	394	146	203	19		93685		
B 10 M DL	1993→	R	<b>KBL19799.0</b>	19 799 19,00 60 6	4	19800	394	190	254	19		93685		
B 10 M GLE	1993→	R	<b>KBL19799.0</b>	19 799 19,00 60 6	4	19799	394	146	254	19		93685		
B 10 M SE; GL	1996→													
B 10 MD	1979→													
B 10 MT	1993→													
B 10 R	1979→													
B 10 L	01/95→	R	<b>KBL19068.0</b>	19 068 18,30 00 8	8	19068	410	176	225	18.3	Z-Cam-Brake (96 x L8=5mm Platform, 104 x L10=8mm Platform)	93683/ 93685		

**B 12 Series**

B 12 262-309kW	01/92→08/08	F	<b>BCV29090BK</b>	29 090 28,00 41 4	4	29090	438	250	114	28			FAI116	<b>FCR192A</b>
B 12	09/08→	F	<b>BCV29174BK</b>	29 174 29,00 41 4	4	29174		250	109.5	29				
		R	<b>BCV29174BK</b>	29 174 29,00 41 4	4	29174	434	250	109.5	29				<b>BCR353A</b>

**B 12 Series**

B 12	1986→	F	<b>KBL19071.0</b>	19 071 18,30 00 8	8	19071	410	176	200	18.3	Z-Cam-Brake (96 x L8=5mm Platform, 104 x L10=8mm Platform)	93683/ 93685		
		R	<b>KBL19068.0</b>	19 068 18,30 00 8	8	19068	410	176	225	18.3	Z-Cam-Brake (96 x L8=5mm Platform, 104 x L10=8mm Platform)	93683/ 93685		
B 12 L	1995→	R	<b>KBL19068.0</b>	19 068 18,30 00 8	8	19068	410	176	225	18.3	(96 x L8=5mm Platform, 104 x L10=8mm Platform)	93683/ 93685		

**B 12M (Incl 6x2)**

		R	<b>KBL19068.0</b>	19 068 18,30 00 8	8	19068	410	176	225	18.3	(96 x L8=5mm Platform, 104 x L10=8mm Platform)	93683/ 93685		
--	--	---	-------------------	-------------------	---	-------	-----	-----	-----	------	---	-----------------	--	--

**B 7000 Series**

B 7000	09/08→	F	<b>BCV29174BK</b>	29 174 29,00 41 4	4	29174		250	109.5	29				
		R	<b>BCV29174BK</b>	29 174 29,00 41 4	4	29174		250	109.5	29				

**B 8000 Series**

B 8000	09/08→	F	<b>BCV29174BK</b>	29 174 29,00 41 4	4	29174		250	109.5	29				
		R	<b>BCV29174BK</b>	29 174 29,00 41 4	4	29174		250	109.5	29				

**B 9000 Series**

B 9000	09/08→	F	<b>BCV29174BK</b>	29 174 29,00 41 4	4	29174		250	109.5	29				
		R	<b>BCV29174BK</b>	29 174 29,00 41 4	4	29174	434	250	109.5	29				<b>BCR353A</b>





# WVA

**...VOLVO**

<b>Citybus</b>													
B7L; B7LA; B7TL; B9TL; B10BLE (S/D); B10L; B10LA (S/D); B10TL (D/D &6x2)		F	<b>BCV29090BK</b>	29 090 28,00 41 4	4	29090	438	250	114	28		FAI116	<b>FCR192A</b>

<b>Citybus</b>													
B7L; B7LA; B7TL; B9TL; B10BLE (S/D); B10L; B10LA (S/D); B10TL (D/D &6x2)	R	<b>KBL19068.0</b>	19 068 18,30 00 8	8	19068	410	176	225	18.3	(96 x L8=5mm Platform, 104 x L10=8mm Platform)	93683/93685		
		<b>KBL19090.0</b>	19 090 18,30 00 8	8	19090	410	176	175	18.3	Opt. (96 x L8=5mm Platform, 104 x L10=8mm Platform)	93683/93685		
		<b>KBL19071.0</b>	19 071 18,30 00 8	8	19071	410	176	200	18.3	Opt. (96 x L8=5mm Platform, 104 x L10=8mm Platform)	93683/93685		

<b>TX (8000.9000)</b>													
	01/00→	F	<b>BCV29125BK</b>	29 125 29,00 41 4	4	29125		249.5	111	29			
		F	<b>BCV29090BK</b>	29 090 28,00 41 4	4	29090	438	250	114	28	D-Lisa Opt.	FAI116	<b>FCR192A</b>
		R	<b>BCV29125BK</b>	29 125 29,00 41 4	4	29125		249.5	111	29			

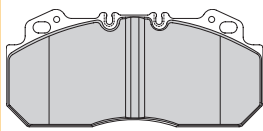
**ZF**

<b>All</b>													
			<b>BCV29253TK</b>	29 253 30,00 41 4	4	29253		248	109.5	30	Protec-S		

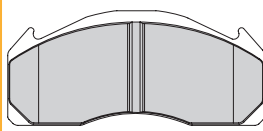




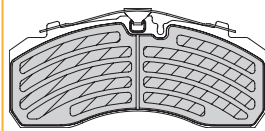
**BCV29090BK**  
29090 MER D-LISA



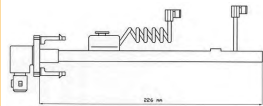
**BCV29125BK**  
29125 MER D-DUCO



**BCV29253TK**  
29253 KNR SB/SN7



**FAI116** ↔ 226  
2



**FCR192A**

			<b>A</b>	<b>B</b>	<b>C</b>	<b>D</b>
	438	45	38	127	195	



10xM16

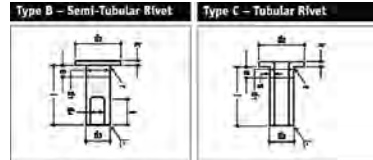
Kg



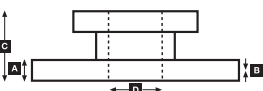
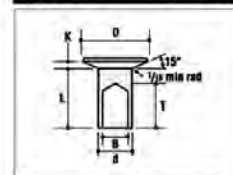
ABS

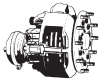


Rivet Ref	Head Size	Shank Ø x Shank Length	Drawing type	Head Shape	T = tubular S = semi-tubular	Material	Material Description
<b>93683</b>	12.25	6.35 x 12.9	Type A	Conical	S	Steel	1 x Rivets bag includes 100 pcs
<b>93685</b>	12.14	6.35 x 16.1	Type A	Conical	S	Steel	1 x Rivets bag includes 100 pcs



Type A - Semi Tubular Rivets





# WVA

**ATE BREMSEN**

All											
Mercedes-Benz Volkswagen	F	FVR1038	FVR1038	4	21576	156	65	19			
		FVR1163	FVR1163	4	21883	156	68.5	19.6			
		FVR84	FVR84	4	20011	77	70	18.5			
	R	FVR1044	FVR1044	4	21904	64	57.4	17			
		FVR1039	FVR1039	4	21621	141	49	17			
		FVR1876	FVR1876	4	21592	156.4	55.2	18.5			

**BPW**

Eco Disc (TSB3709)											
TSB3709			BCV29227TK	29 227 30,00 41 4	4	29227	210.5	103.5	30	FAC179 (spring kit)	
Eco Disc (TSB4309)											
TSB4309			BCV29228TK	29 228 30,00 41 4	4	29228	210.5	118	30	FAC180 (spring kit)	

**HALDEX**

DB19											
GIGANT, Renault Trucks, Volvo Applications			BCV29181TK	29 181 30,00 41 4	4	29181	210	92	30		
DB22LT											
GIGANT Applications			BCV29274TK	29 274 30,00 41 4	4	29274	210	94	30	FAI181	
Mk IV, Modul X											
DB22 Disc Brake version for 22.5" wheel			BCV29143TK	29 143 30,00 41 4	4	29143	248	108	30	with Bump	

**KNORR-BREMSE**

SB/SN5000												
Truck & Trailer Applications 17.5" wheels			BCV29183TK	29 183 27,00 41 3	2	29183	185	84	34			
					2	29115	175	84	27			
SB/SN6000												
MAN TG1 AllRad 13T			F	BCV29213TK	29 213 30,00 41 4	4	29213	211	92.5	30		
						4	29213	211	92.5	30		
Truck & Trailer Applications 19.5" wheels				BCV29287TK	29 287 30,00 41 4	4	29287	211	93	30	Protec-S	
SB/SN6000 (SB3745T)												
Trailer Applications 19.5" wheels	05/03→			BCV29265TK	29 265 30,00 41 4	4	29265	211	93	30	Only BPW Axle SB3745T	
SB/SN7000												
Bus Applications only 22.5" wheels				BCV29108BK	29 108 30,00 41 4	4	29108	248	109	30		
Coach Applications 22.5" wheels				BCV29253BK	29 253 30,00 41 4	4	29253	432	248	109.5	30	Protec-S
Scania Applications				BCV29252TK	29 252 30,00 41 4	4	29252	248	109.5	30	Protec-S	
Truck & Trailer Applications 22.5" wheels				BCV29253TK	29 253 30,00 41 4	4	29253	248	109.5	30	Protec-S	
SB/SN7000 (SB4345T)												
Trailer Applications 19.5" wheels	05/03→			BCV29263TK	29 263 30,00 41 4	4	29263	248	109.5	30	Only BPW Axle SB4345T	
SK7												
Jost and SAF Applications				BCV29257TK	29 257 30,00 41 4	4	29257	211	108	30	Protec-S	
SK7 (SB4309T)												
Trailer Applications	05/03→			BCV29264TK	29 264 30,00 41 4	4	29264	211	108	30	Only BPW Axle SB4309T	
SL7												
Mercedes-Benz Applications	10/10→	R	BCV29244TK	29 244 35,00 41 3	2	29244	430	207.6	113.7	30	Protec-S	
					2	29245	207.6	113.7	35			
SM7												
Mercedes-Benz Applications	10/10→	F	BCV29246TK	29 246 35,00 41 3	2	29246	430	244.6	113.7	30	Protec-S	
					2	29247	244.6	113.7	35			



# ATE BREMSSEN – KNORR-BREMSE

**BCV29108BK**  
29108 KNR SB/SN7

**BCV29143TK**  
29143 HAL DB22

**BCV29181TK**  
29181 HAL DB19

**BCV29183TK**  
29183 KNR SB/SN5

**BCV29213TK**  
29213 KNR SB/SN6

**BCV29227TK**  
29227 BPW TSB 3709

**BCV29228TK**  
29228 BPW TSB 4309

**BCV29244TK**  
29244 KNR SL7

**BCV29246TK**  
29246 KNR SM7

**BCV29252TK**  
29252 KNR SB/SN7

**BCV29253BK**  
29253 KNR SB/SN7

**BCV29253TK**  
29253 KNR SB/SN7

**BCV29257TK**  
29257 KNR SK7

**BCV29263TK**  
29263 KNR SB4345T (SB7)

**BCV29264TK**  
29264 KNR SB4309T (SK7)

**BCV29265TK**  
29265 KNR SB3745T (SB6)

**BCV29274TK**  
29274 HAL DBT22LT

**BCV29287TK**  
29287 KNR SB/SN6

**FVR84**  
20011 ATE

**FVR1038**  
21576 ATE

**FVR1039**  
21621 ATE

**FVR1044**  
21904 ATE

**FVR1163**  
21883 ATE

**FVR1876**  
21592 ATE

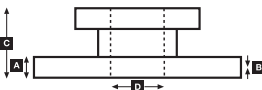
ATE BREMSSEN – KNORR-BREMSE

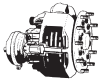


**FAC179**

**FAC180**

**FAI181** ↔ 610  
2





# WVA

**...KNORR-BREMSE****ST7-430**

SAF Applications		<b>BCV29319TK</b>	29 319 35,00 41 3	2	29319	215	108.5	32	Protec-S			
				2	29318	215	108.5	35				
Schmitz CargoBull Applications		<b>BCV29328TK</b>	29 328 35,00 41 3	2	29329	215	108.5	32	Protec-S			
				2	29328	215	108.5	35				

**MERITOR****C-Duco**

Volvo Applications	2000→	<b>BCV29137TK</b>	29 137 29,00 41 4	4	29137	210	102.5	29				
--------------------	-------	-------------------	-------------------	---	-------	-----	-------	----	--	--	--	--

**C-Lisa**

		<b>BCV29099TK</b>	29 100 25,00 41 4	4	29100	214	112	25				
--	--	-------------------	-------------------	---	-------	-----	-----	----	--	--	--	--

**D-Duco**

	2000→	<b>BCV29125TK</b>	29 125 29,00 41 4	4	29125	249.5	111	29				
--	-------	-------------------	-------------------	---	-------	-------	-----	----	--	--	--	--

**D-Lisa**

Bus Applications	1991→	<b>BCV29090BK</b>	29 090 28,00 41 4	4	29090	250	114	28				
------------------	-------	-------------------	-------------------	---	-------	-----	-----	----	--	--	--	--

Truck Applications	1991→	<b>BCV29090TK</b>	29 090 28,00 41 4	4	29090	250	114	28				
--------------------	-------	-------------------	-------------------	---	-------	-----	-----	----	--	--	--	--

**DLE-Duco**

		<b>BCV29151TK</b>	29 151 29,00 41 4	4	29151	216	97	29				
--	--	-------------------	-------------------	---	-------	-----	----	----	--	--	--	--

**D3/D-Elsa 1**

MAN Applications	01/89→	<b>BCV29030TK</b>	29 030 28,00 41 4	4	29030	438	250	118.5	28	MAN bus max 100km/h speed		
		<b>BCV29053TK</b>	29 053 30,00 41 4	4	29053	250	118	30	Oversize 30mm			

Mercedes-Benz Applications	09/91→	<b>BCV29083TK</b>	29 083 28,00 41 4	4	29083	250	118	28				
		<b>FCV1086B</b>	FCV1086B	4	29084	250	118	30	Oversize 30mm			

Urban Bus only	1992→	<b>BCV29030BK</b>	29 030 28,00 41 4	4	29030	250	118	28	MAN bus max 80km/h speed			
----------------	-------	-------------------	-------------------	---	-------	-----	-----	----	--------------------------	--	--	--

**D-Elsa 2**

Truck & Trailer Applications	08/00→	<b>BCV29131TK</b>	29 131 30,00 41 4	4	29131	250	118	30				
------------------------------	--------	-------------------	-------------------	---	-------	-----	-----	----	--	--	--	--

Urban Bus only	2002→	<b>BCV29131BK</b>	29 131 30,00 41 4	4	29131	250	118	30				
----------------	-------	-------------------	-------------------	---	-------	-----	-----	----	--	--	--	--

**DX 195**

	1998→	<b>BCV29124TK</b>	29 124 27,00 41 4	4	29124	378	205	102	27			
--	-------	-------------------	-------------------	---	-------	-----	-----	-----	----	--	--	--

**DX 225**

Bus Applications	1998→	<b>BCV29150BK</b>	29 150 30,00 41 4	4	29150	249	117.5	30				
------------------	-------	-------------------	-------------------	---	-------	-----	-------	----	--	--	--	--

**Elsa 195**

	2003→	<b>BCV29169TK</b>	29 169 30,00 41 4	4	29169	211	100	30				
--	-------	-------------------	-------------------	---	-------	-----	-----	----	--	--	--	--

**Elsa 225-1**

Trucks Applications	05/06→	<b>BCV29173TK</b>	29 173 29,00 41 4	4	29173	216	99.5	29				
---------------------	--------	-------------------	-------------------	---	-------	-----	------	----	--	--	--	--

**Elsa 225-3**

Renault & Volvo Applications	10/05→	<b>BCV29174BK</b>	29 174 29,00 41 4	4	29174	250	109.5	29				
------------------------------	--------	-------------------	-------------------	---	-------	-----	-------	----	--	--	--	--

**Elsa 225L**

		<b>FCV4255B</b>	FCV4255B	4	29211	216	113	29				
--	--	-----------------	----------	---	-------	-----	-----	----	--	--	--	--

**EX225H2**

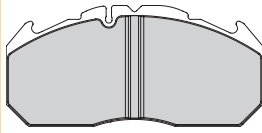
		<b>BCV29187BK</b>	29 187 29,00 41 4	4	29187	249.5	114	29				
--	--	-------------------	-------------------	---	-------	-------	-----	----	--	--	--	--

**VGT195**

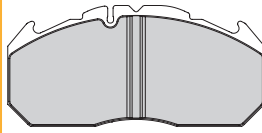
Lift Axles	05/06→	<b>BCV29177TK</b>	29 177 29,00 41 4	4	29177	210	102.5	29				
------------	--------	-------------------	-------------------	---	-------	-----	-------	----	--	--	--	--



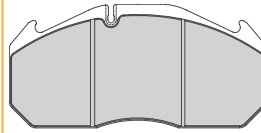
**BCV29030BK**  
29030 MER D3/D-ELSA 1



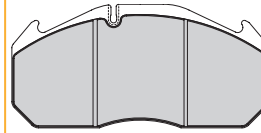
**BCV29030TK**  
29030 MER D3/D-ELSA 1



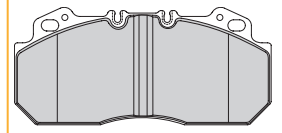
**BCV29053TK**  
29053 MER D3/D-ELSA 1



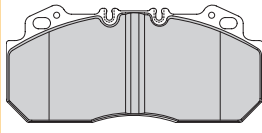
**BCV29083TK**  
29083 MER D3



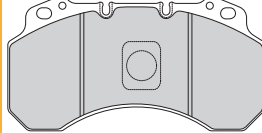
**BCV29090BK**  
29090 MER D-LISA



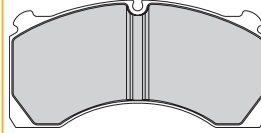
**BCV29090TK**  
29090 MER D-LISA



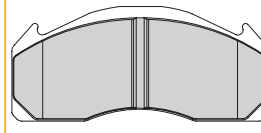
**BCV29099TK**  
29100 MER C-LISA



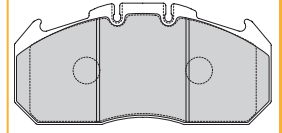
**BCV29124TK**  
29124 MER DX195



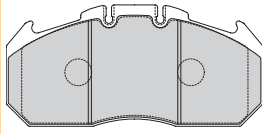
**BCV29125TK**  
29125 MER D-DUCO



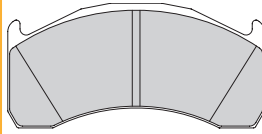
**BCV29131BK**  
29131 MER D-ELSA 2



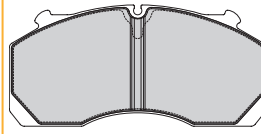
**BCV29131TK**  
29131 MER D-ELSA 2



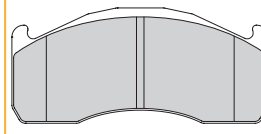
**BCV29137TK**  
29137 MER C-DUCO



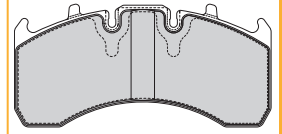
**BCV29150BK**  
29150 MER DX225



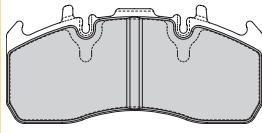
**BCV29151TK**  
29151 MER DLE-DUCO



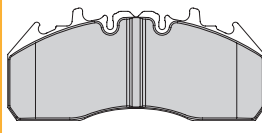
**BCV29169TK**  
29169 MER ELSA195



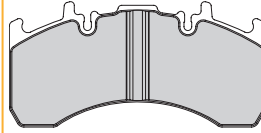
**BCV29173TK**  
29173 MER Elsa 225-1



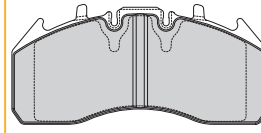
**BCV29174BK**  
29174 MER Elsa 225-3



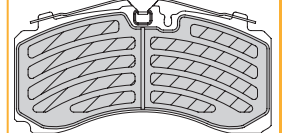
**BCV29177TK**  
29177 MER VGT195



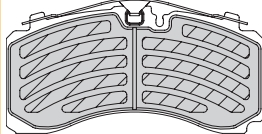
**BCV29187BK**  
29187 MER EX225H2



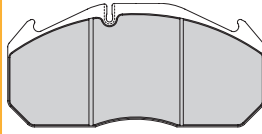
**BCV29319TK**  
29319 KNR ST7-430



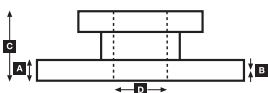
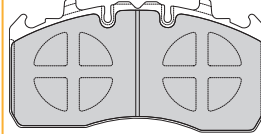
**BCV29328TK**  
29329 KNR ST7-430

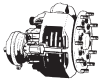


**FCV1086B**  
29084 MER D3



**FCV4255B**  
29211 MER Elsa 225L





# WVA

**WABCO****456 F-Ö**

DAF, Iveco, Leyland Applications		<b>FCV376</b>	FCV376	4	29017	191	87	23				
Iveco Applications		<b>FCV952</b>	FCV952	4	29029	191	87	23				
Iveco, Leyland Applications		<b>FCV503</b>	FCV503	4	29024	191	87	23				

**1600 V-G**

DAF Applications		<b>BCV29077T</b>	29 077 27,00 40 3	4	29077	205	106	27				
------------------	--	------------------	-------------------	---	-------	-----	-----	----	--	--	--	--

**MAXX19**

	2013→	<b>BCV29284T</b>	29 284 30,00 40 4	4	29284	210,5	91	30	FAC178 (complete acc. kit)			
--	-------	------------------	-------------------	---	-------	-------	----	----	----------------------------	--	--	--

**MAXX22**

MAN Applications	09/10→	<b>BCV29223TK</b>	29 223 30,50 41 4	4	29223	217,5	108	31				
------------------	--------	-------------------	-------------------	---	-------	-------	-----	----	--	--	--	--

**MAXX22L**

	2016→	<b>BCV29315T</b>	29 315 30,00 40 4	4	29315	220,5	106,2	30	FAC178 (complete acc. kit)			
--	-------	------------------	-------------------	---	-------	-------	-------	----	----------------------------	--	--	--

**PAN17/MAXX17**

		<b>BCV29088TK</b>	29 088 26,00 41 4	4	29088	176	83	26				
--	--	-------------------	-------------------	---	-------	-----	----	----	--	--	--	--

**PAN19-1**

Bus Applications		<b>BCV29159BK</b>	29 159 30,00 41 4	4	29159	211	93	30				
Truck & Trailer Applications		<b>BCV29159TK</b>	29 159 30,00 41 4	4	29159	211	93	30				

**PAN19-2**

DAF & Renault Trucks Applications		<b>BCV29142TK</b>	29 142 30,00 41 4	4	29142	204,5	99,5	30				
-----------------------------------	--	-------------------	-------------------	---	-------	-------	------	----	--	--	--	--

**PAN22**

SMB		<b>FCV1366</b>	FCV1366	4	29154	248	108	32				
-----	--	----------------	---------	---	-------	-----	-----	----	--	--	--	--

**PAN22-1/MAXX22T**

SMB/SAF		<b>BCV29162TK</b>	29 162 31,00 41 4	4	29162	210	110	31				
---------	--	-------------------	-------------------	---	-------	-----	-----	----	--	--	--	--

**Wabco 1000 V-G**

MAN Applications		<b>BCV29055T</b>	29 055 22,00 40 4	4	29055	176	83	22				
------------------	--	------------------	-------------------	---	-------	-----	----	----	--	--	--	--



**BCV29055T**  
29055 WAB 1000 V-G

**BCV29077T**  
29077 WAB 1600 V-G

**BCV29088TK**  
29088 WAB PAN 17

**BCV29142TK**  
29142 WAB PAN 19-2

**BCV29159BK**  
29159 WAB PAN 19-1

**BCV29159TK**  
29159 WAB PAN 19-1

**BCV29162TK**  
29162 WAB PAN 22-1

**BCV29223TK**  
29223 WAB NG22MAX

**BCV29284T**  
29284 WAB MAXX19

**BCV29315T**  
29315 WAB MAXX22L

**FCV376**  
29017 WABCO

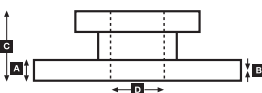
**FCV503**  
29024 WAB 456 F-Ö

**FCV952**  
29029 WAB 456 F-Ö

**FCV1366**  
29154 WAB PAN 22



**FAC178**





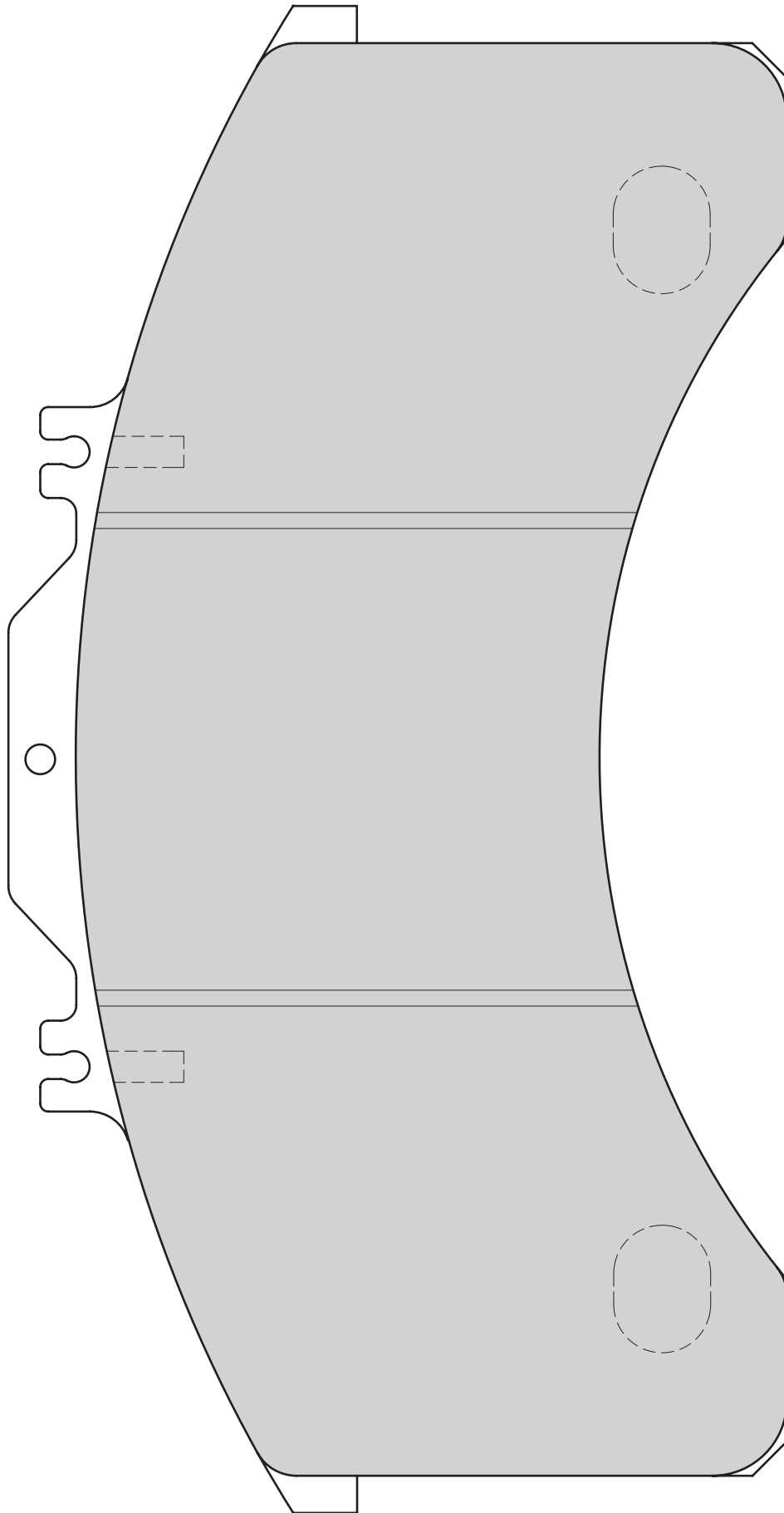
		WVA					
NEW P/N	OLD P/N						
BCV29011T	29 011 25,00 40 4	29011	KNR ADB 4300	241	125	25	Iveco
BCV29030BK	29 030 28,00 41 4	29030	MER D3/D-ELSA 1	250	118	28	MAN Bus
BCV29030TK	29 030 28,00 41 4	29030	MER D3/D-ELSA 1	250	118	28	MAN
BCV29032T	29 032 25,00 40 4	29032	KNR ADB 3700	206	107	25	Iveco
BCV29053TK	29 053 30,00 41 4	29053	MER D3/D-ELSA 1	250	118	30	MAN Truck & Coach (Oversize)
BCV29055T	29 055 22,00 40 4	29055	WAB 1000 V-G	176	83	22	MAN
BCV29067T	29 067 22,00 40 4	29067	MER 2x68	176	79	22	Iveco, Renault Trucks
BCV29077T	29 077 27,00 40 3	29077	WAB 1600 V-G	205	106	27	DAF
BCV29083TK	29 083 28,00 41 4	29083	MER D3	250	118	28	Mercedes-Benz 0350/0404
BCV29088TK	29 088 26,00 41 4	29088	WAB PAN 17	176	83	26	DAF, Iveco, MAN, Renault Trucks
BCV29090BK	29 090 28,00 41 4	29090	MER D-LISA	250	114	28	Renault Trucks, Volvo
BCV29090TK	29 090 28,00 41 4	29090	MER D-LISA	250	114	28	Renault Trucks, Volvo
BCV29099TK	29 100 25,00 41 4	29100	MER C-LISA	214	112	25	Nissan, Renault Trucks
BCV29108BK	29 108 30,00 41 4	29108	KNR SB/SN7	248	109	30	Mercedes-Benz, Iveco, MAN
BCV29122T	29 122 22,00 40 4	29122	BRE 2 x 68	175	86	22	Iveco EuroCargo 1996 →
BCV29124TK	29 124 27,00 41 4	29124	MER DX195	205	102	27	ROR Trailers
BCV29125BK	29 125 29,00 41 4	29125	MER D-DUCO	249.5	111	29	ROR, Volvo
BCV29125TK	29 125 29,00 41 4	29125	MER D-DUCO	249.5	111	29	ROR, Volvo
BCV29131BK	29 131 30,00 41 4	29131	MER D-ELSA 2	250	118	30	Heuliez, Irisbus
BCV29131TK	29 131 30,00 41 4	29131	MER D-ELSA 2	250	118	30	Renault Trucks
BCV29137TK	29 137 29,00 41 4	29137	MER C- DUCO	210	102.5	29	Volvo
BCV29142TK	29 142 30,00 41 4	29142	WAB PAN 19-2	204.5	99.5	30	Renault Trucks, DAF
BCV29143TK	29 143 30,00 41 4	29143	HAL DB22	248	108	30	Discos, SAF, Mercedes-Benz
BCV29150BK	29 150 30,00 41 4	29150	MER DX225	249	117.5	30	Breda Menarini M240, Iveco City Class
BCV29151TK	29 151 29,00 41 4	29151	MER DLE-DUCO	216	97	29	Volvo Lift axle
BCV29159BK	29 159 30,00 41 4	29159	WAB PAN 19-1	211	93	30	Dennis, DAF urban bus with speed limit 50km/h
BCV29159TK	29 159 30,00 41 4	29159	WAB PAN 19-1	211	93	30	Dennis, DAF urban bus with speed limit 50km/h
BCV29162TK	29 162 31,00 41 4	29162	WAB PAN 22-1	210	110	31	SAF
BCV29169TK	29 169 30,00 41 4	29169	MER ELSA195	211	100	30	ROR
BCV29173TK	29 173 29,00 41 4	29173	MER Elsa 225-1	216	99.5	29	Volvo, Renault Trucks
BCV29174BK	29 174 29,00 41 4	29174	MER Elsa 225-3	250	109.5	29	Ford, Volvo, Renault Trucks
BCV29177TK	29 177 29,00 41 4	29177	MER VGT195	210	102.5	29	Volvo, Renault Trucks
BCV29181TK	29 181 30,00 41 4	29181	HAL DB19	210	92	30	Gigant, Renault Trucks, Volvo
BCV29183TK	29 183 27,00 41 3	29183	KNR SB/SN5	185	84	34	Mercedes-Benz
BCV29187BK	29 187 29,00 41 4	29187	MER EX225H2	249.5	114	29	Optare Tempo Bus (rear)
BCV29213TK	29 213 30,00 41 4	29213	KNR SB/SN6	211	92.5	30	MAN TG1 13T ALLRAD
BCV29223TK	29 223 30,50 41 4	29223	WAB NG22MAX	217.5	108	31	Iveco S-Way, X-Way, MAN TGX, TGS
BCV29227TK	29 227 30,00 41 4	29227	BPW TSB 3709	210.5	103.5	30	BPW
BCV29228TK	29 228 30,00 41 4	29228	BPW TSB 4309	210.5	118	30	BPW
BCV29244TK	29 244 35,00 41 3	29244	KNR SL7	207.6	113.7	30	Mercedes-Benz Actros IV (rear)
BCV29246TK	29 246 35,00 41 3	29246	KNR SM7	244.6	113.7	30	Mercedes-Benz Actros IV (front)
BCV29252TK	29 252 30,00 41 4	29252	KNR SB/SN7	248	109.5	30	Scania
BCV29253BK	29 253 30,00 41 4	29253	KNR SB/SN7	248	109.5	30	Mercedes-Benz, Iveco, MAN
BCV29253TK	29 253 30,00 41 4	29253	KNR SB/SN7	248	109.5	30	Mercedes-Benz, Iveco, MAN
BCV29256T	29 256 27,00 40 4	29256	BRE 2X68	175.5	95	27	Iveco Eurocargo 2008 →
BCV29257TK	29 257 30,00 41 4	29257	KNR SK7	211	108	30	SAF Trailers
BCV29263TK	29 263 30,00 41 4	29263	KNR SB4345T (SB7)	248	109.5	30	BPW (Double notch)
BCV29264TK	29 264 30,00 41 4	29264	KNR SB4309T (SK7)	211	108	30	BPW (Double notch)
BCV29265TK	29 265 30,00 41 4	29265	KNR SB3745T (SB6)	211	93	30	BPW (Double notch)
BCV29274TK	29 274 30,00 41 4	29274	HAL DBT22LT	210	94	30	SAF Trailers
BCV29284T	29 284 30,00 40 4	29284	WAB MAXX19	210.5	91	30	Volvo, Renault Trucks
BCV29287TK	29 287 30,00 41 4	29287	KNR SB/SN6	211	93	30	SAF, Schmitz CargoBull, MAN, Mercedes-Benz
BCV29315T	29 315 30,00 40 4	29315	WAB MAXX22L	220.5	106.2	30	Mercedes-Benz (rear)
BCV29319TK	29 319 35,00 41 3	29319	KNR ST7-430	215	108.5	32	SAF
BCV29328TK	29 328 35,00 41 3	29329	KNR ST7-430	215	108.5	32	Schmitz CargoBull
BCV29581T-15mm	29 581 15,00 40 4	29581	ATE	90	74	15	Mercedes-Benz Unimog
BCV29581T-19mm	29 581 19,00 40 4	29581	ATE	90	74	19	Mercedes-Benz Unimog
BCV29764TK	29 764 20,30 41 6	29764	ATE	150	81	20	Mercedes-Benz
BCV29765TK	29 765 20,30 41 3	29765	ATE	150	81	20	Mercedes-Benz
FCV376	FCV376	29017	WABCO	191	87	23	DAF, Iveco, Leyland
FCV460	FCV460	29063	BREMBO	117.5	107	21.5	Menarini
FCV503	FCV503	29024	WAB 456 F-Ö	191	87	23	Iveco, Leyland

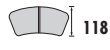
		WVA					
NEW P/N	OLD P/N						
FCV668	FCV668	29013	S.E.E. 2 x 67	183	87	21.5	Renault Trucks
FCV702	FCV702	29039	MER 2x68	177	78	22	Ford, Volvo
FCV801	FCV801	29075	BRE Bi-disc	180	106	20	Iveco
FCV879	FCV879	29065	MER 2x60	175	86	22	Iveco, Renault Trucks
FCV952	FCV952	29029	WAB 456 F-Ö	191	87	23	Iveco
FCV964	FCV964	29064	BREBMO	118	107	21.5	Menarini
FCV1046	FCV1046	29097	S.E.E. 2 x 67	180	86	20.5	Renault Trucks
FCV1053	FCV1053	29066	BREBMO	118	107	21.5	Breda Menarini
FCV1086B	FCV1086B	29084	MER D3	250	118	30	Mercedes-Benz (Oversize)
FCV1366	FCV1366	29154	WAB PAN 22	248	108	32	Mercedes-Benz
FCV1614	FCV1614	29186	BRE Bi-disc	180	106	20	Iveco BUS
FCV1853	FCV1853	29258	AKEBONO	206.2	80	19.2	Bogdan BUS, Isuzu
FCV1916	FCV1916	29066	BREBMO	118	107	22	Menarini Bus
FCV1940	FCV1940	29044	S.E.E.	236	95	20	Renault Trucks - Bus
FCV4255B	FCV4255B	29211	MER Elsa 225L	216	113	29	Kögel, Meritor
FCV5000B	FCV5000B	25800	AKEBONO	206	75	20	Isuzu
FVR84	FVR84	20011	ATE	77	70	18.5	Volkswagen T2, T3
FVR129	FVR129	20280	ATE	90	74	18.2	Volkswagen LT
FVR179	FVR179	20488	BENDIX	105	56	18.5	Renault Trafic
FVR239	FVR239	29784	PER	149	74	18	Mercedes Sprinter
FVR377	FVR377	21048	BREBMO	110	74	18.3	Iveco Daily
FVR414	FVR414	20926	BENDIX	154	56	18.5	Renault Trafic
FVR450	FVR450	21141	BENDIX	114	58	18	Ford Transit
FVR492	FVR492	21006	WABCO	149	69	18	Iveco Daily, Mercedes-Benz 207→210, 307→310, 407, 410, 508, 510
FVR511	FVR511	21188	BREBMO	110	73	18.3	Iveco Daily
FVR516	FVR516	29040	PER	149	69	18	Iveco Daily, Mercedes-Benz 207→210, 307→310, 407, 410, 508, 510
FVR517	FVR517	20979	LUCAS	130	56	19.5	VW Transporter T2, T3, LT
FVR543	FVR543	20653	LKD	102	75	18	Iveco Daily
FVR627	FVR627	29071	BENDIX	168	62	17	Renault Trucks B
FVR655	FVR655	29041	BREBMO	110	73	18.3	Iveco Daily
FVR656	FVR656	21480	LKD	105	75	18	Iveco Daily
FVR700	FVR700	21470	BENDIX	139	65	18	Ford Transit
FVR701	FVR701	21469	BENDIX	137	74	18	Ford Transit
FVR709	FVR709	29012	WABCO	149	69	18	Iveco Daily, Daily II
FVR713	FVR713	29013	S.E.E. 2 x 67	110	73	18.3	Renault Trucks
FVR752	FVR752	20932	BENDIX	146	61	14	Mercedes-Benz MB100
FVR785	FVR785	20124	LUCAS	130	54.5	19	Volkswagen Transporter 4
FVR791	FVR791	29706	TRW	167	62	17	Nissan Trade, Renault B Series, Trafic
FVR792	FVR792	20984	BENDIX	167	62	17	Nissan Trade
FVR805	FVR805	21110	LUCAS	122	71	15.5	Renault Master
FVR829	FVR829	20359	LKD	102	75	18	Ford Transit, Iveco Daily
FVR833	FVR833	20364	LKD	90	70	15	Ford Transit
FVR836	FVR836	20904	LKD	127	71	18	Renault Bus
FVR839	FVR839	20759	LKD	102	75	18	Iveco Daily
FVR852	FVR852	29001	WABCO	174	69	20	Iveco Daily
FVR886	FVR886	20359	LKD	102	75	18	Ford Transit, Iveco Daily
FVR941	FVR941	21573	BENDIX	146	61	14	Mercedes-Benz MB100
FVR970	FVR970	21479	LUCAS	130	65.5	19	Volkswagen Transporter 4
FVR1038	FVR1038	21576	ATE	156	65	19	Mercedes Sprinter, Volkswagen LT
FVR1039	FVR1039	21621	ATE	141	49	17	Mercedes Sprinter, Volkswagen LT
FVR1044	FVR1044	21904	ATE	64	57.4	17	Mercedes Sprinter, V230, Vito
FVR1102	FVR1102	29121	BREBMO	165	66	20	Iveco Daily
FVR1131	FVR1131	21635	LUCAS	91	81	18.2	Volkswagen Transporter 4
FVR1132	FVR1132	21882	LUCAS	95	57.3	17.3	Volkswagen Transporter 4
FVR1163	FVR1163	21883	ATE	156	68.5	19.6	Volkswagen Transporter 4
FVR1292	FVR1292	23302	BOSCH	139	66.5	17.8	Renault Master
FVR1304	FVR1304	23022	BOSCH	135	66	20.6	Mercedes Sprinter, V220, Vito
FVR1305	FVR1305	23020	BOSCH	104	53	17.9	Mercedes V220, Vito
FVR1306	FVR1306	23021	BOSCH	126	63	18.6	Mercedes Sprinter, Volkswagen LT
FVR1315	FVR1315	29121	BREBMO	165	66	18	Iveco Daily
FVR1338	FVR1338	21470	BENDIX	137	65	18	Ford Transit
FVR1339	FVR1339	21469	BENDIX	137	74	18	Ford Transit

		WVA					
NEW P/N	OLD P/N						
FVR1351	FVR1351	29138	WABCO	149	69	18	Iveco Daily, Daily II
FVR1353	FVR1353	29140	BREMBO	110	73	18.3	Iveco Daily, Daily II
FVR1381	FVR1381	23434	BOSCH	169	63.5	18.7	Ford Transit
FVR1390	FVR1390	29160	BREMBO	164	69	20	Iveco Daily II
FVR1405	FVR1405	29123	BREMBO	107	61	20	Iveco Daily
FVR1452	FVR1452	23613	BOSCH	138	79.7	17.8	Renault Master
FVR1453	FVR1453	23669	BOSCH	116	51.4	18.8	Renault Master
FVR1461	FVR1461	23840	BOSCH	169	62.5	18.7	Ford Transit
FVR1484	FVR1484	23034	ATE	157	78.9	18.9	Volkswagen Transporter 4
FVR1492	FVR1492	23176	TRW	91	81	18.2	Volkswagen Transporter
FVR1493	FVR1493	24007	BOSCH	162	60.7	21	Mercedes Vito
FVR1494	FVR1494	24008	BOSCH	99	48.8	18.5	Mercedes Vito
FVR1497	FVR1497	23269	ATE	161	72.9/74.4	20.1	Volkswagen Transporter
FVR1515	FVR1515	23099	TRW	145	62.3	18.1	Nissan Primastar, Renault Trafic
FVR1516	FVR1516	23980	TRW	95	57	17	Nissan Primastar, Renault Trafic
FVR1518	FVR1518	21885	ATE	156	68.5	19.6	Volkswagen Transporter 4
FVR1519	FVR1519	23445	TRW	130	65.5	19	Volkswagen Transporter
FVR1522	FVR1522	29835	MERITOR	175	85	22	Mercedes T2
FVR1616	FVR1616	23434	BOSCH	169	64.5	17.9	Ford Transit
FVR1642	FVR1642	23746	ATE	155.2/156.2	73.2/75	18.6/19.8	Volkswagen Transporter
FVR1643	FVR1643	23746	ATE	155.2/156.4	73.35/74.85	17.7/18.1	Volkswagen Transporter
FVR1644	FVR1644	23326	TRW	116	58.8	17.5	Volkswagen Transporter
FVR1647	FVR1647	24367	ATE	140.7/141.3	50.9/53.9	19.2	Volkswagen Transporter
FVR1761	FVR1761	29208	KNOTT	150	56.1	17	Multicar M26
FVR1777	FVR1777	29200	BREMBO	169.3	73.5	20.7	Mercedes Sprinter, Volkswagen Crafter 5T 06→
FVR1778	FVR1778	29192	BREMBO	163.2	66.9	20.8	Mercedes Sprinter, Volkswagen Crafter 3T 06→
FVR1779	FVR1779	29217	BOSCH	165	78.4	20.6	Mercedes Sprinter, Volkswagen Crafter 5T 06→
FVR1780	FVR1780	29190	BOSCH	136.9	63	19.7	Mercedes Sprinter, Volkswagen Crafter 3T 06→
FVR1791	FVR1791	29237	BREMBO	164.7	68.1	20.4	Mercedes Sprinter
FVR1876	FVR1876	21592	ATE	156.4	55.2	18.5	Mercedes Sprinter
FVR1879	FVR1879	29153	PER	164.6	73	19.7	Mercedes Sprinter, Volkswagen LT
FVR1928	FVR1928	24484	BOSCH	164.9	66.6	18.8	Ford Transit RWD 07/06→
FVR1929	FVR1929	24485	BOSCH	164.9	65.1	18.8	Ford Transit FWD 07/06→
FVR1930	FVR1930	24486	BOSCH	122.9	53.6	17.2	Ford Transit 07/06→
FVR1977	FVR1977	29160	BREMBO	164.6	68	20.3	Iveco Daily II
FVR4036	FVR4036	29229	BREMBO	163.3	67.1	20.7	Iveco Daily
FVR4037	FVR4037	29232	BREMBO	141.3	72.5	20.7	Iveco Daily III 29/50 all models 05/06→
FVR4038	FVR4038	29122	BRE 2 x 68	174.8	85.5	22.1	Iveco EuroCargo 1996→
FVR4039	FVR4039	29231	BREMBO	184.2	64.2	22.7	Iveco Daily III 60C/65C all models 05/06→
FVR4053	FVR4053	29230	BREMBO	163.3	67.1	20.7	Renault Maxity
FVR4054	FVR4054	23921	BREMBO	109.8	50	20.5	Nissan Cabstar, Renault Maxity
FVR4140	FVR4140	29123	BREMBO	109.8	63.5	20	Iveco Daily
FVR4156	FVR4156	29121	BREMBO	164.8	66.5	20.3	Iveco Daily
FVR4248	FVR4248	29160	BREMBO	164.8	68	20	Iveco Daily II
FVR4251	FVR4251	29123	BREMBO	109.8	63.5	20	Iveco Daily
FVR4302	FVR4302	24623	ATE	1931.1	75.1	18	Volkswagen Transporter T5
FVR4347	FVR4347	25147	BREMBO	163.7	64.8	18.3	Renault Master IV 02/10→
FVR4348	FVR4348	25112	BREMBO	128.7	59.5	18.2	Renault Master III
FVR4349	FVR4349	25172	BREMBO	163.6	62.9	18.1	Renault Master IV
FVR4375	FVR4375	22062	BREMBO	184	74.8	20.8	Mercedes V-Class (447)
FVR4398	FVR4398	25603	BOSCH	136.8	58	17.6	Ford Transit VII
FVR4429	FVR4429	29217	BOSCH	165	78.5	20.6	Mercedes Sprinter, Volkswagen Crafter 5T 06→
FVR4469	FVR4469	29192	BREMBO	163.2	66.9	20.8	Mercedes Sprinter, Volkswagen Crafter 3T 06→
FVR4661	FVR4661	22034	BOSCH	171.9	68.8	17	Ford Transit VII
FVR4840	FVR4840	22087	TRW	160	60	18.2	Nissan NV300, Renault Trafic III
FVR4909	FVR4909	25602	BOSCH	171.8	68.6	17	Ford Transit VII
FVR5067	FVR5067	22147	CBI	163.7	67.7	20.8	MAN TG-E, Volkswagen Crafter II
FVR5068	FVR5068	22802	CBI	141.1	65.2	19.1	MAN TG-E, Volkswagen Crafter II
FVR5075	FVR5075	25604	BOSCH	136.8	60	17.6	Ford Transit VII
FVR5076	FVR5076	25603	BOSCH	136.8	60	17.6	Ford Transit VII
FVR5105	FVR5105	22178	CBI	177.7	70.7	21	MAN TG-E, Volkswagen Crafter II



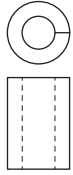
Iveco



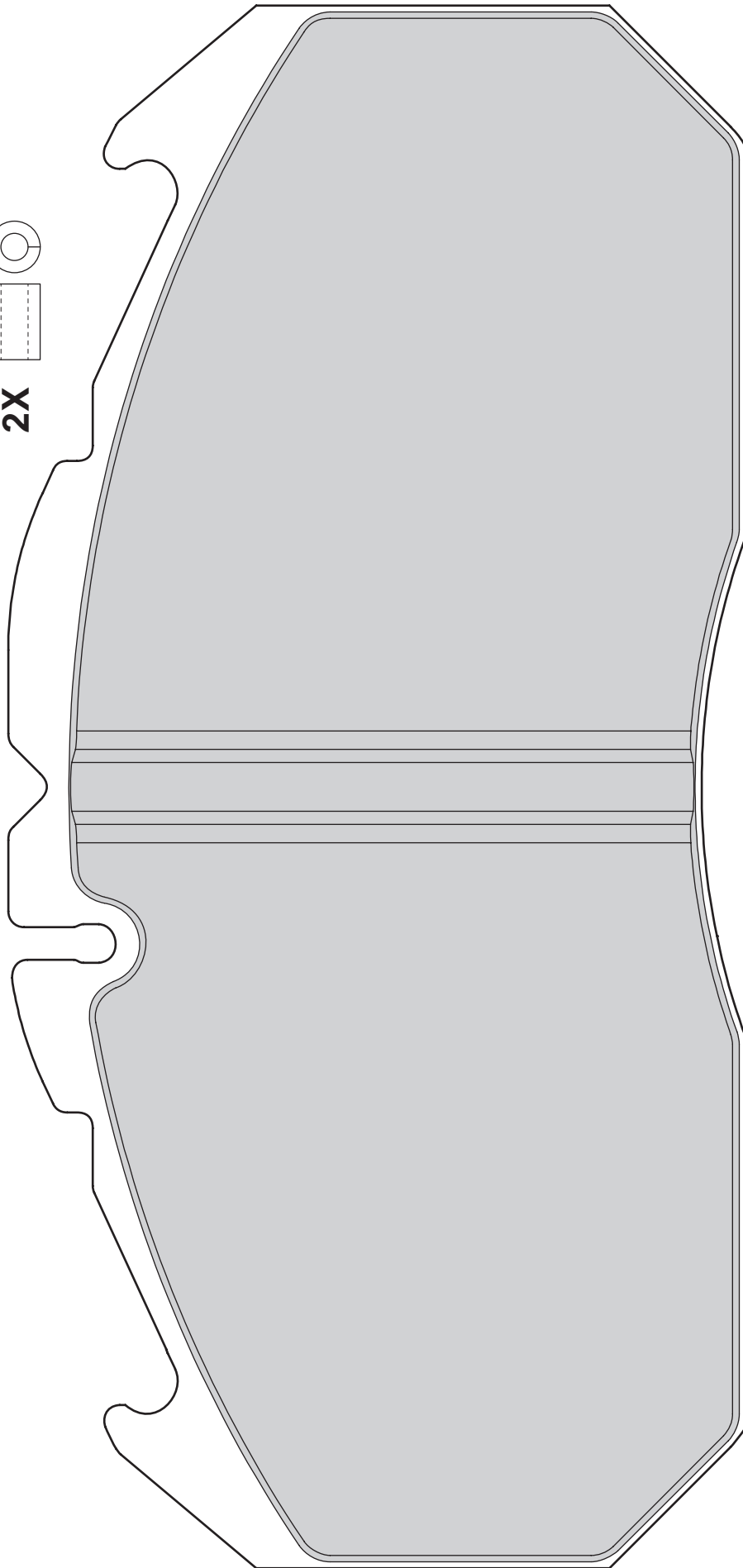


MAN Bus

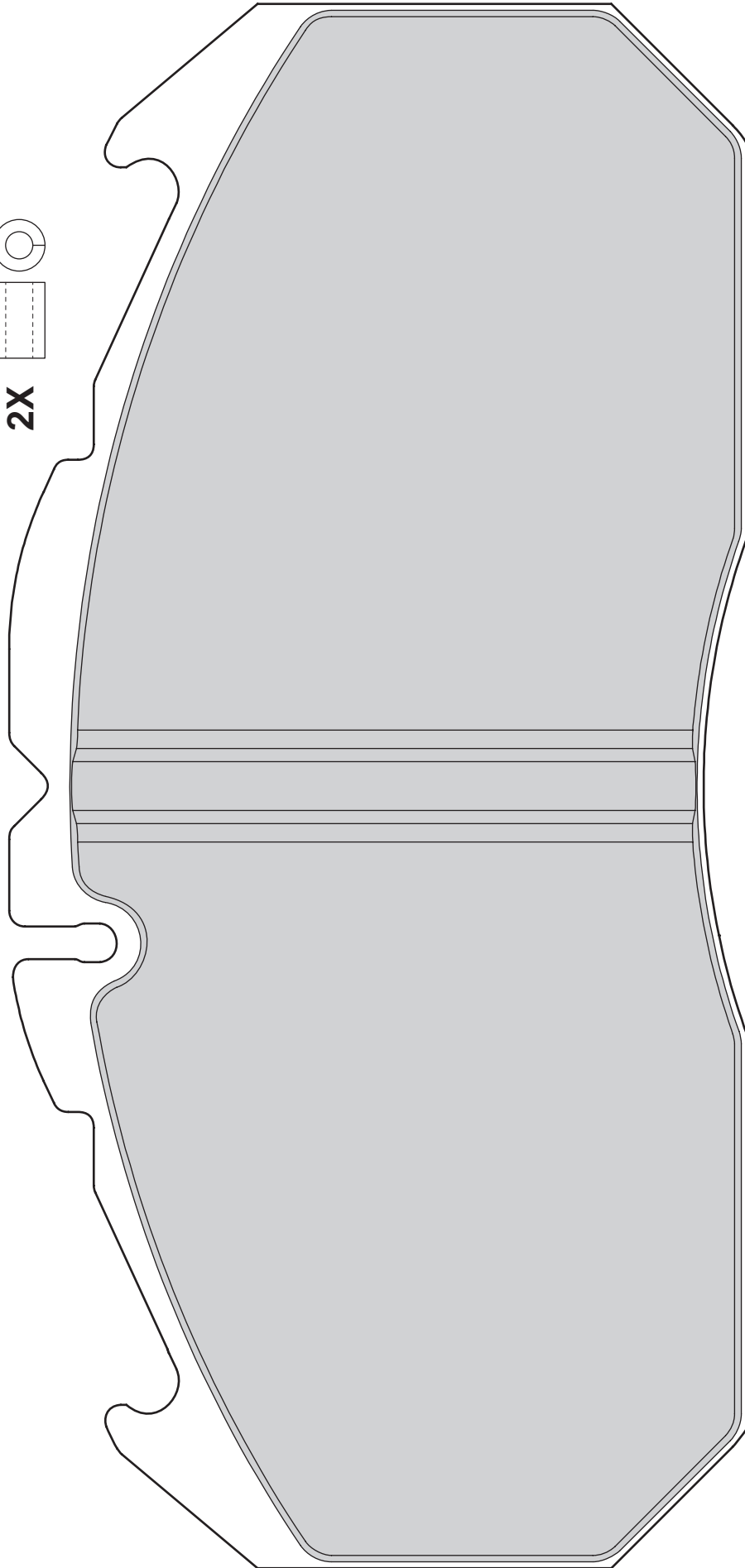
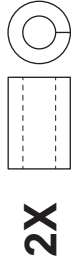
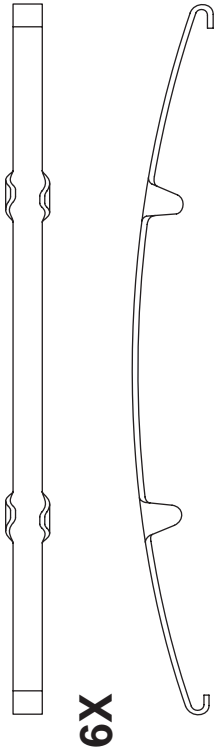
6X



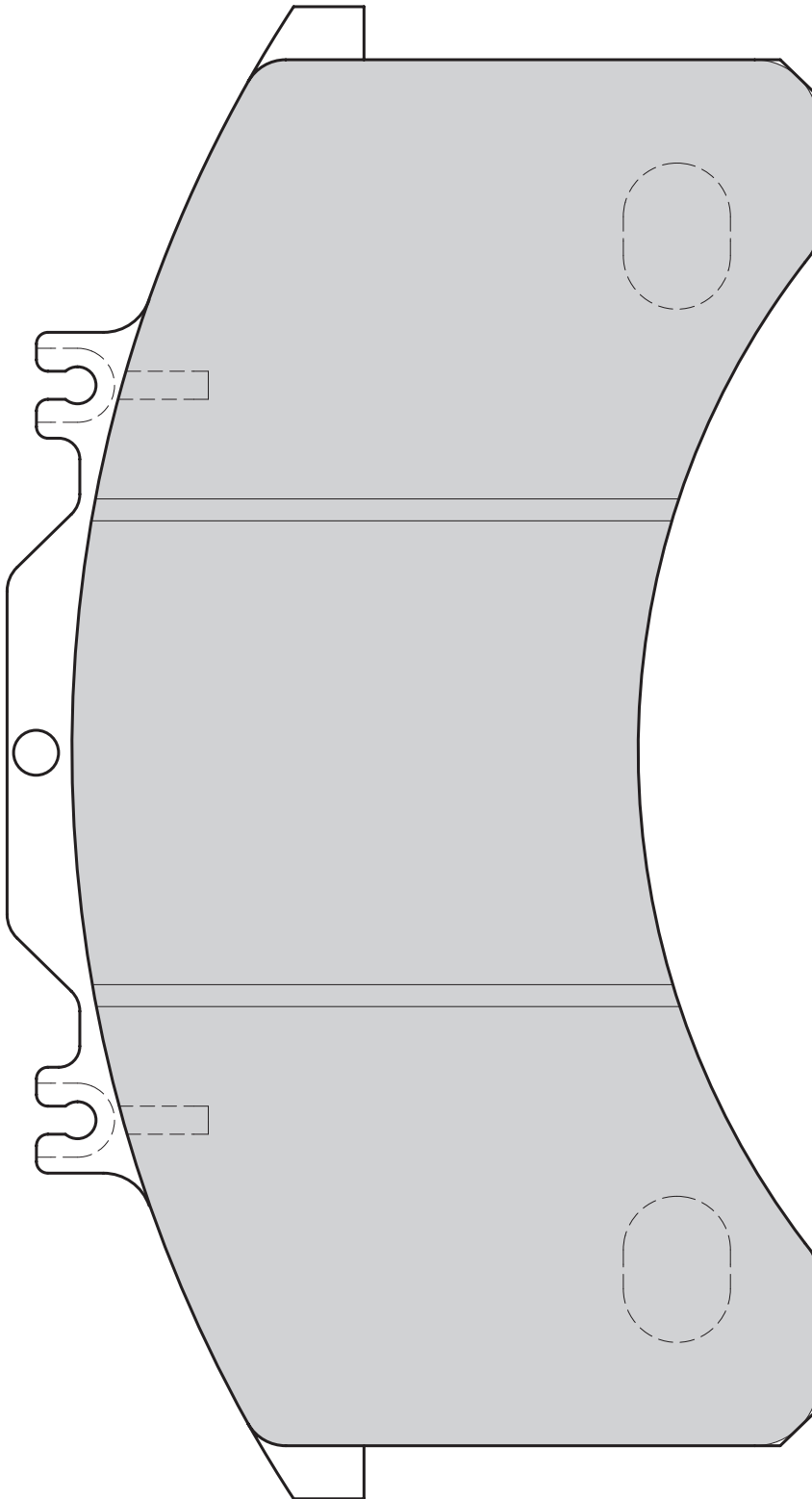
2X



MAN

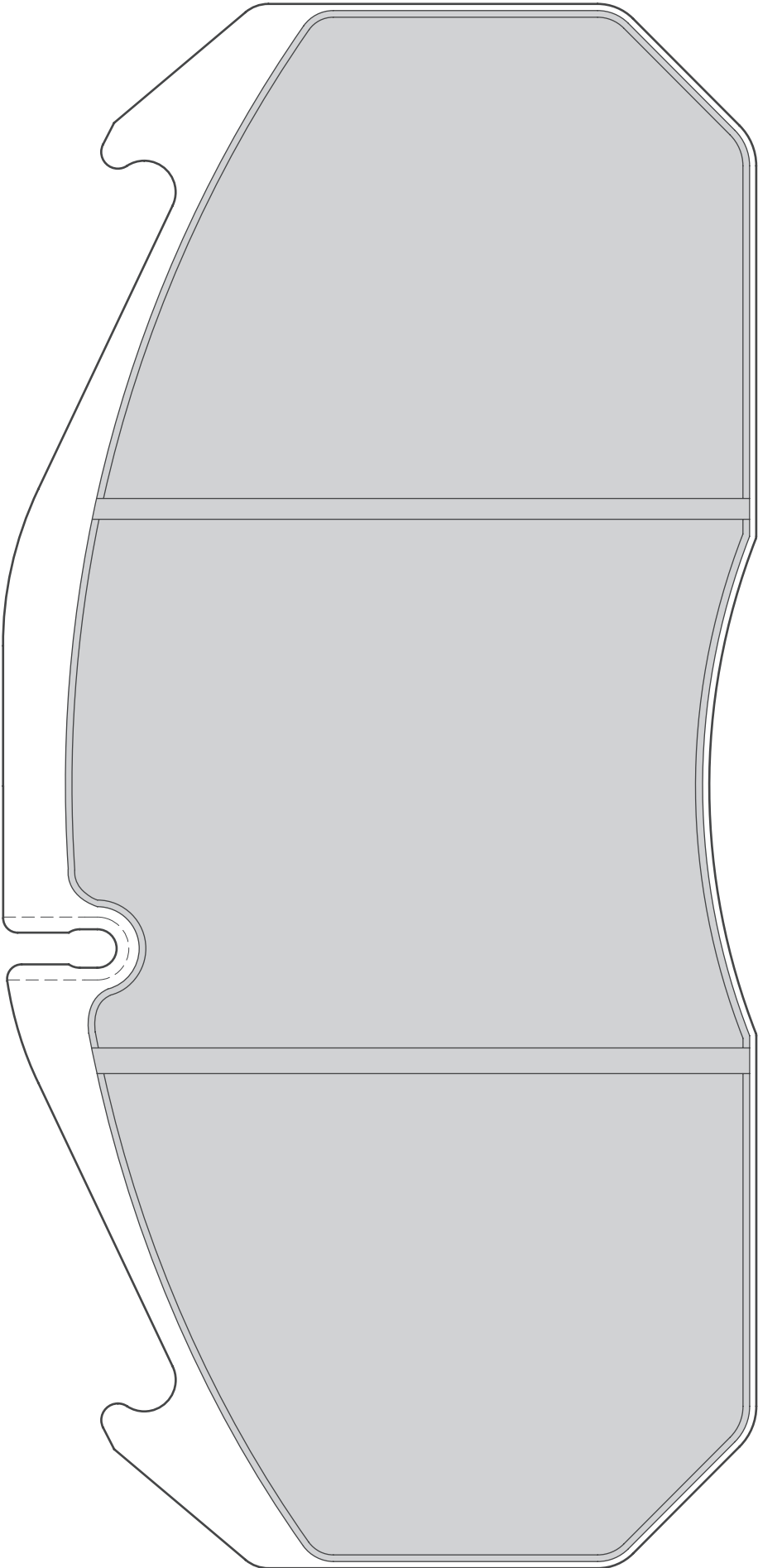
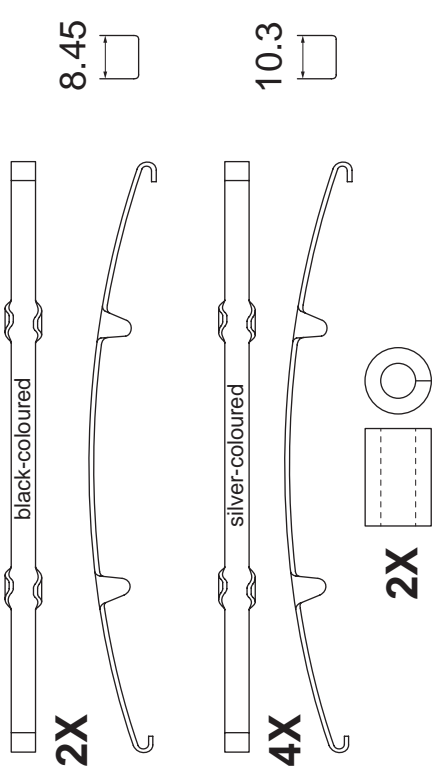


Iveco





MAN Truck & Coach (Oversize)



**BCV29055T**

29055

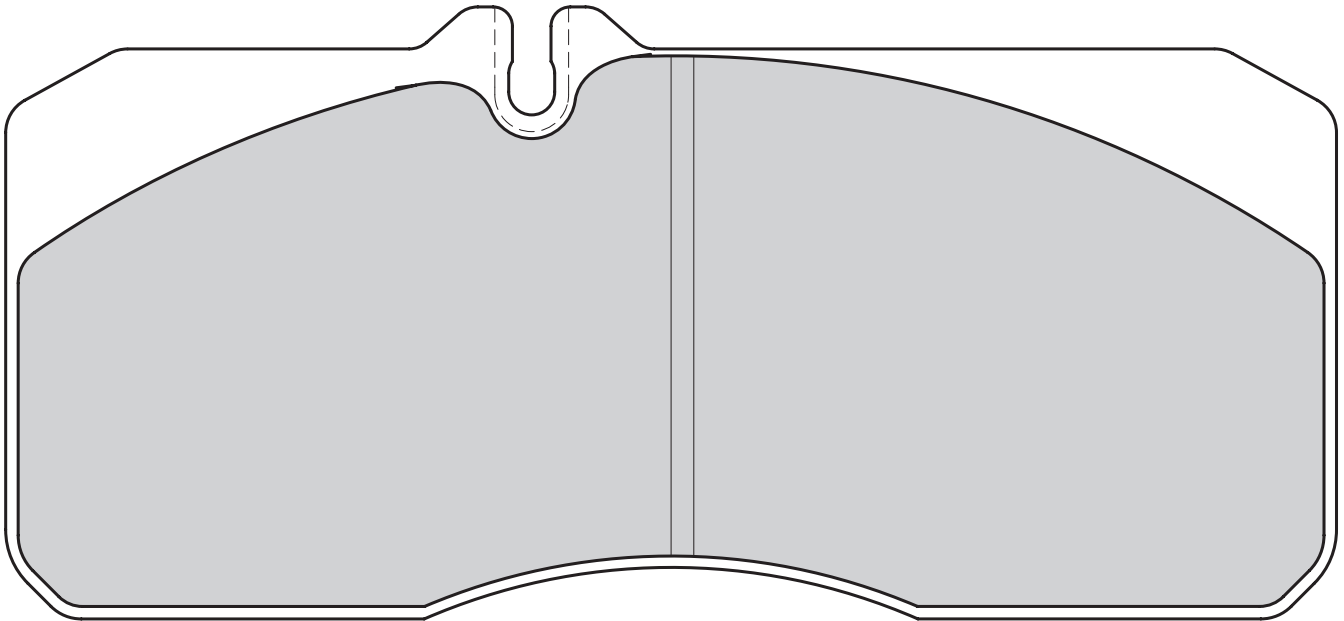


WAB 1000 V-G



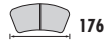
ind. wear warning contact

MAN



**BCV29067T**

29067

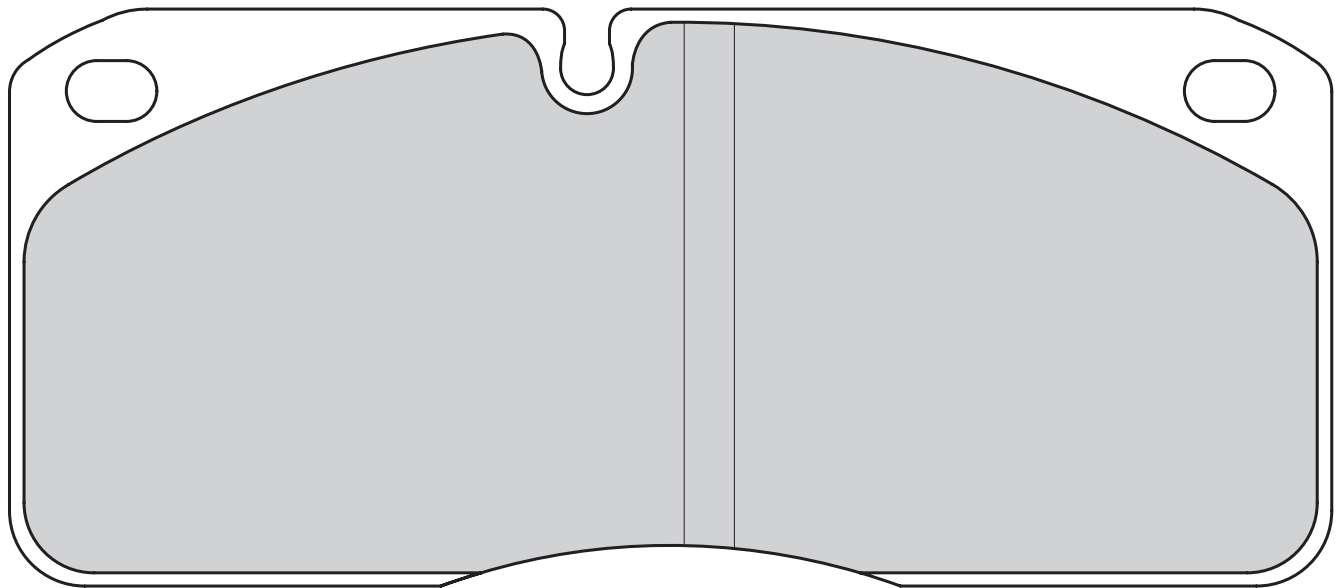


MER 2x68



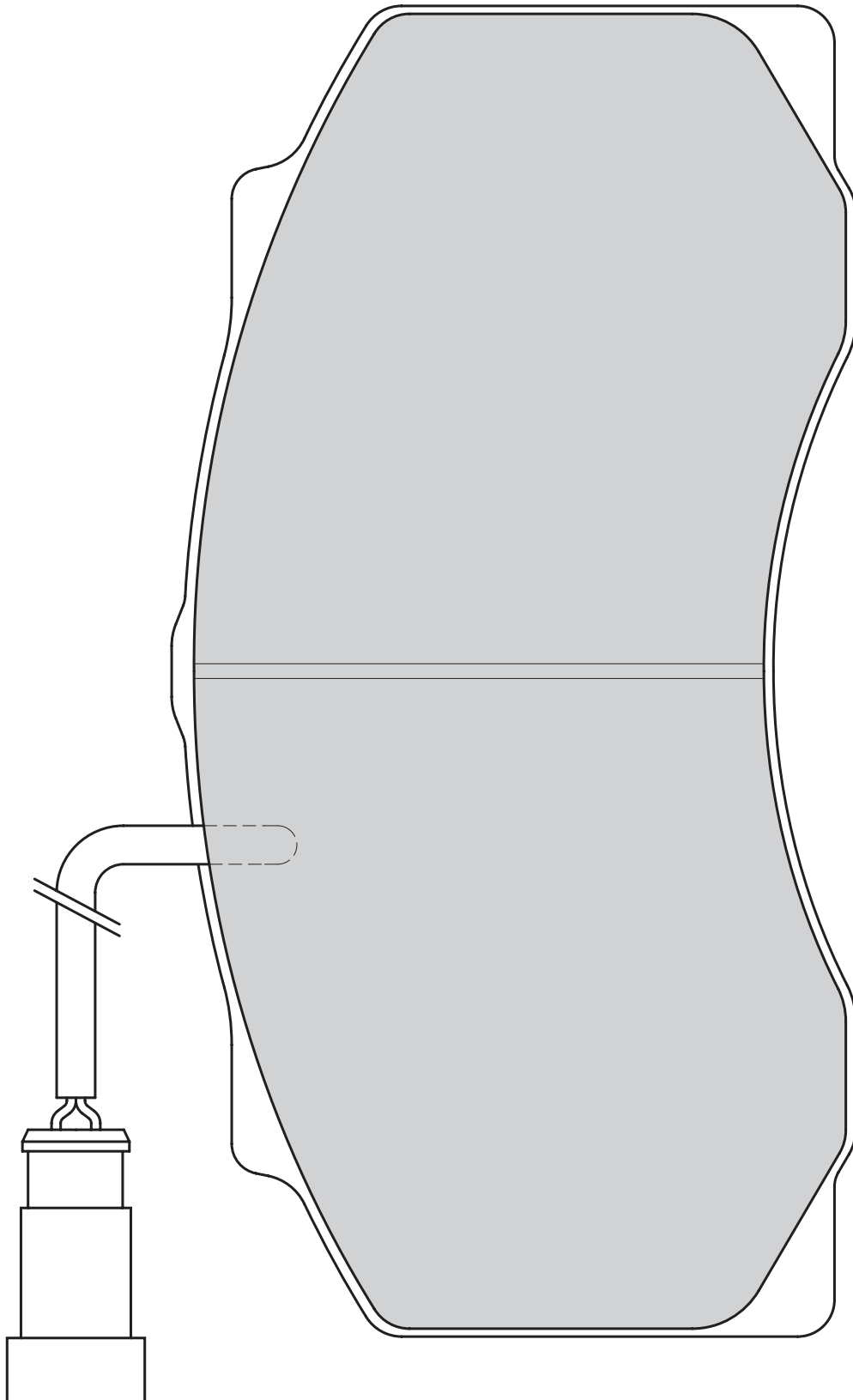
prepared for wear indicator

Iveco, Renault Trucks



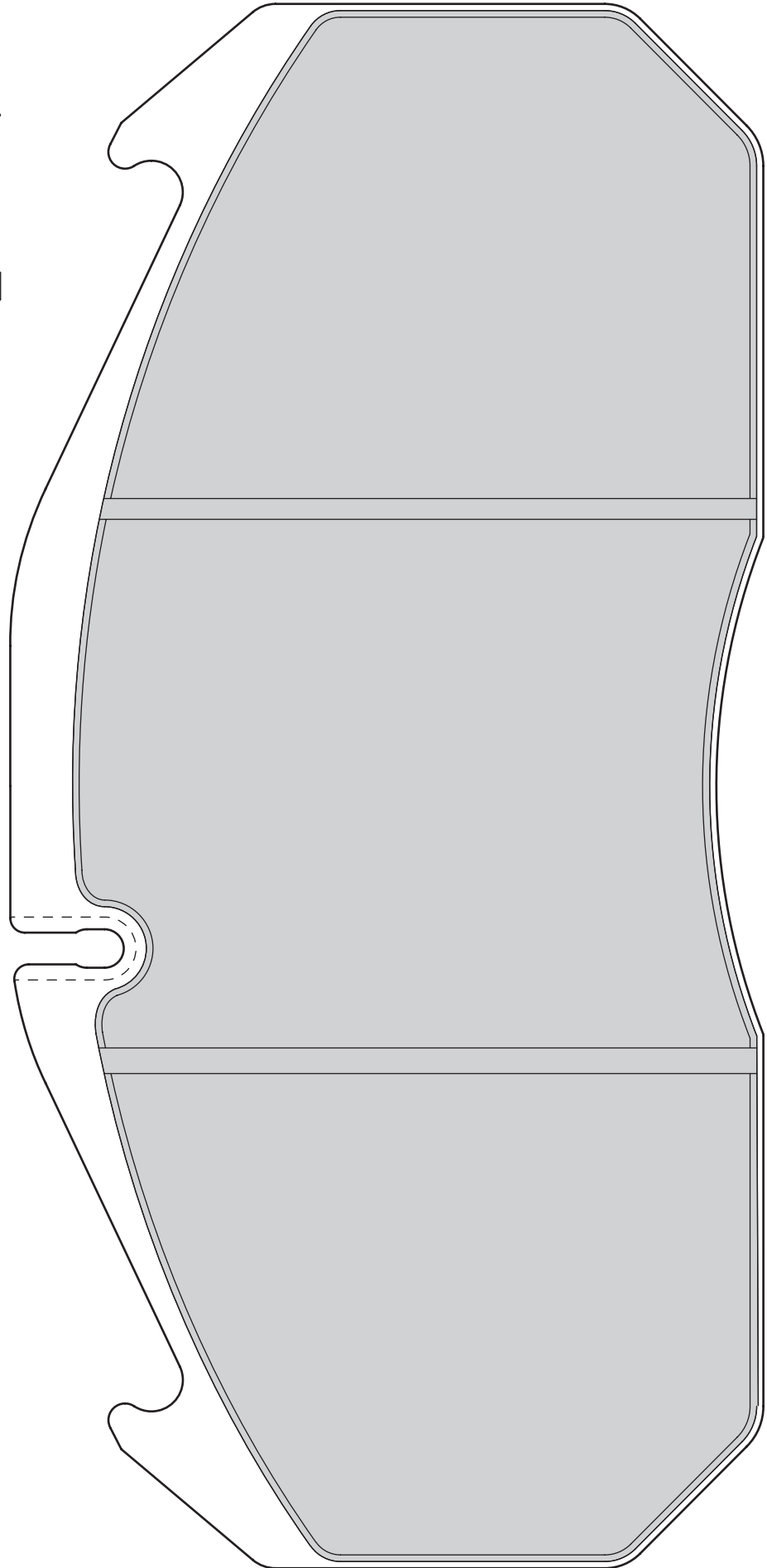
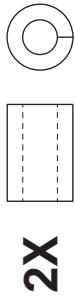
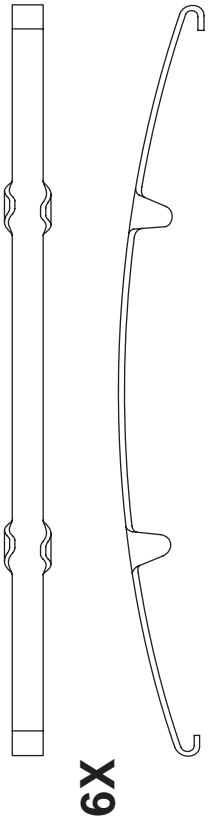


DAF

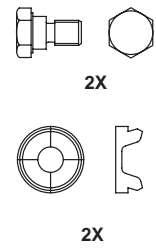
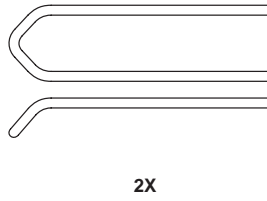
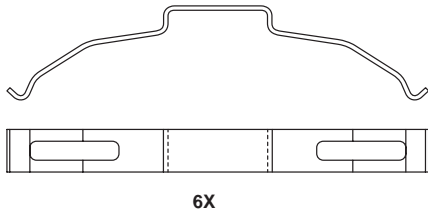
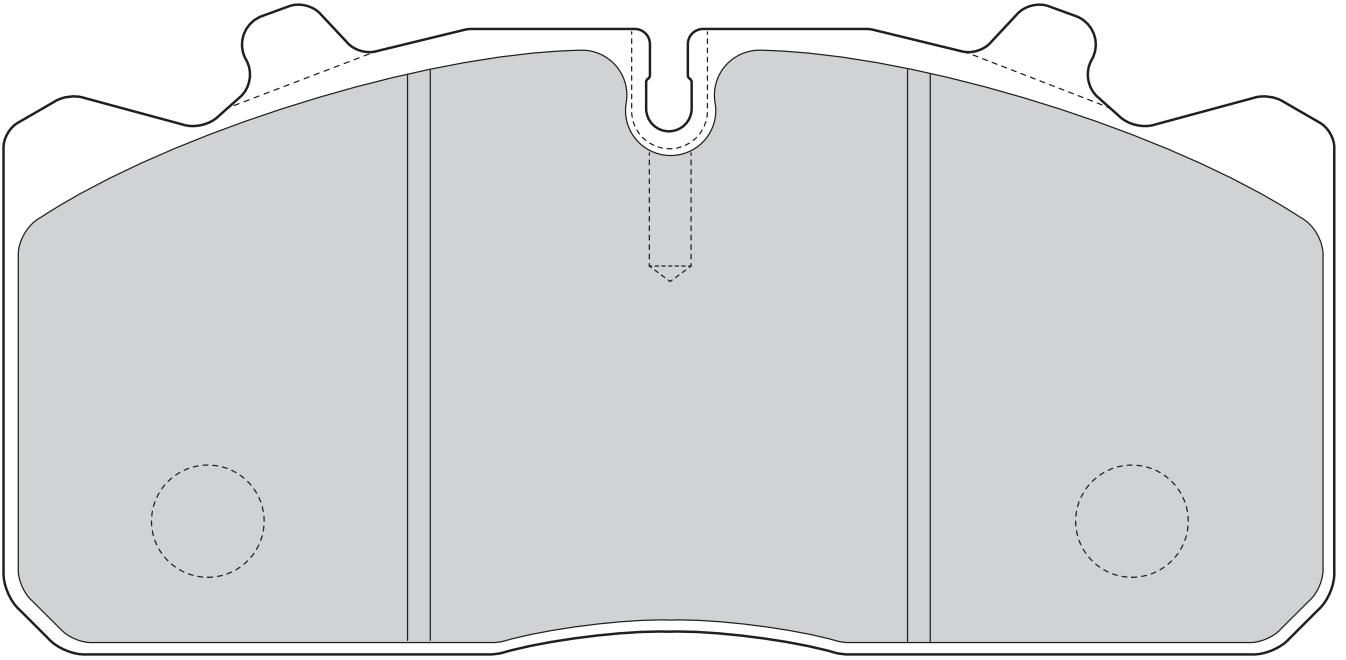


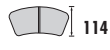


Mercedes-Benz O350/O404

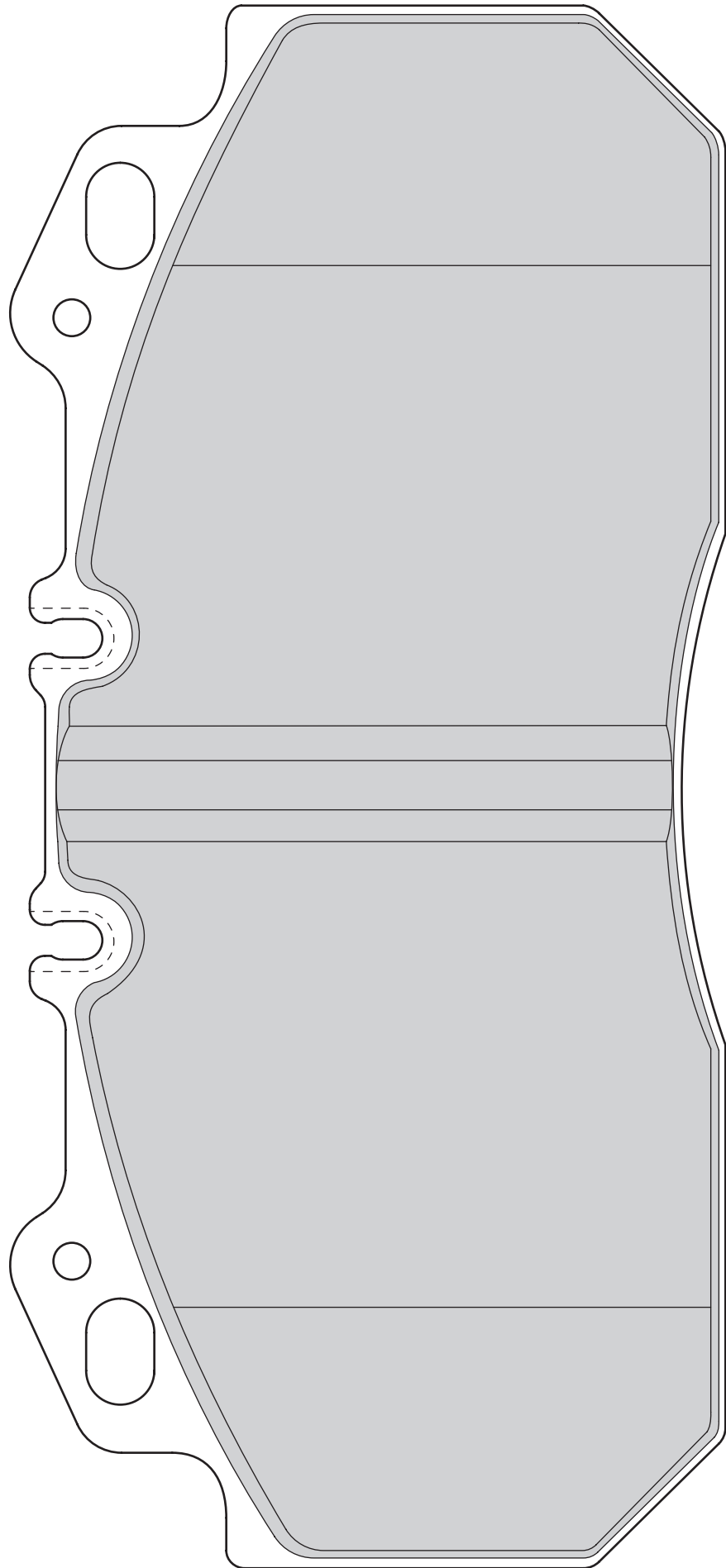
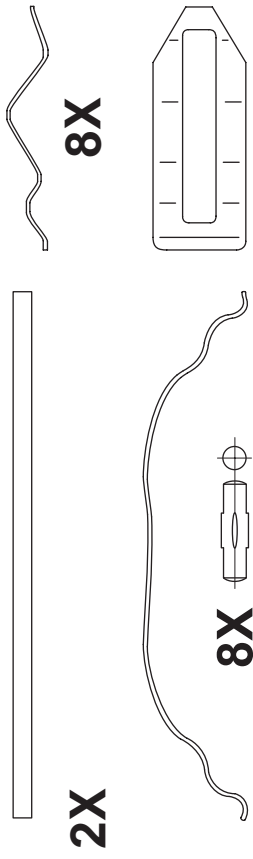


DAF, Iveco, MAN, Renault Trucks

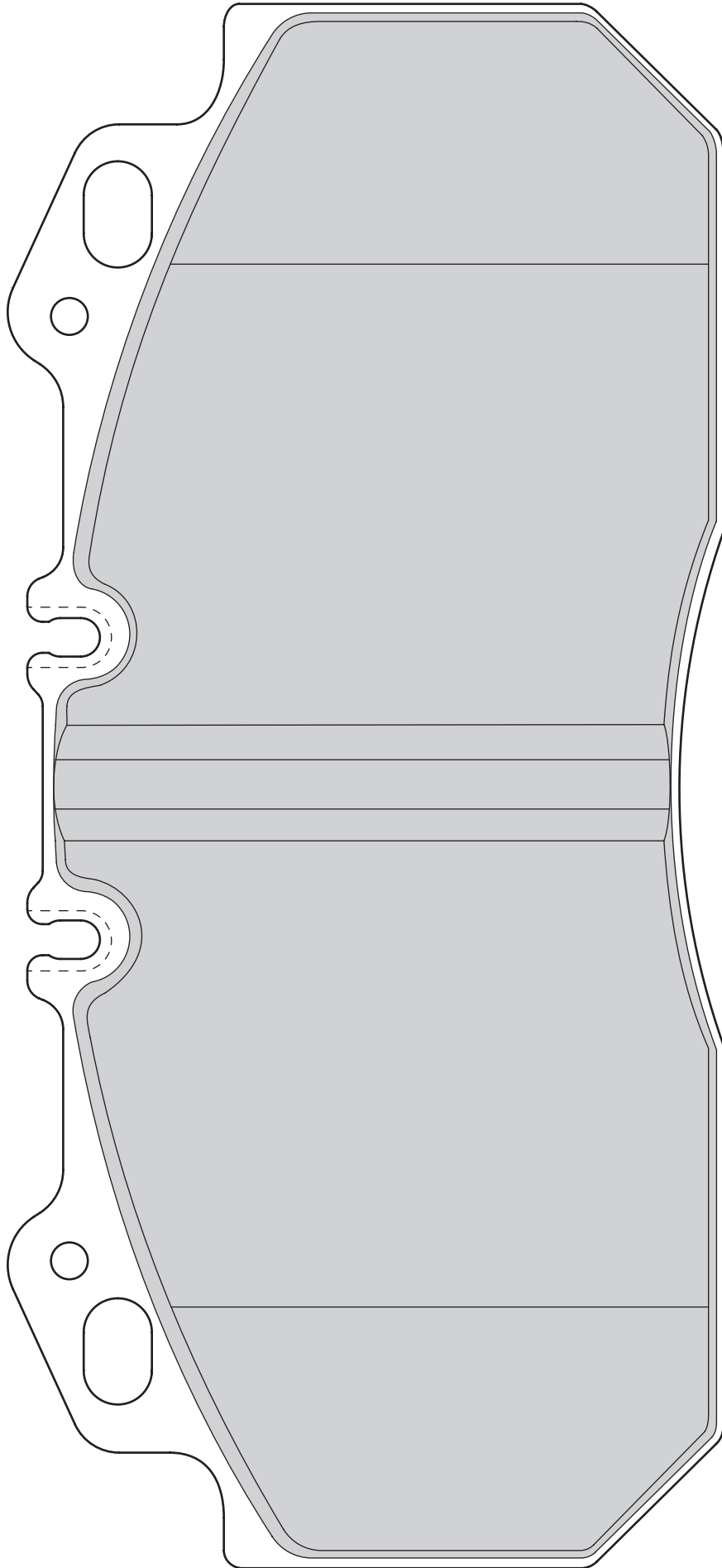
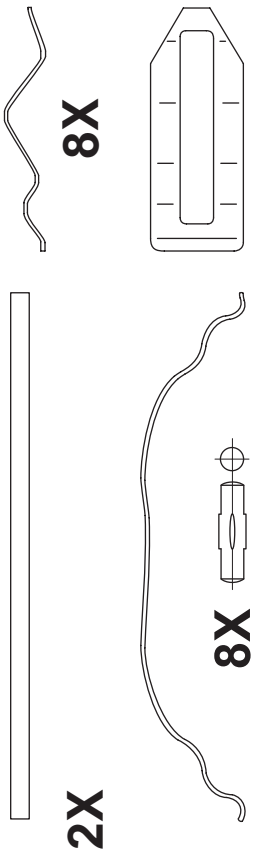




Renault Trucks, Volvo

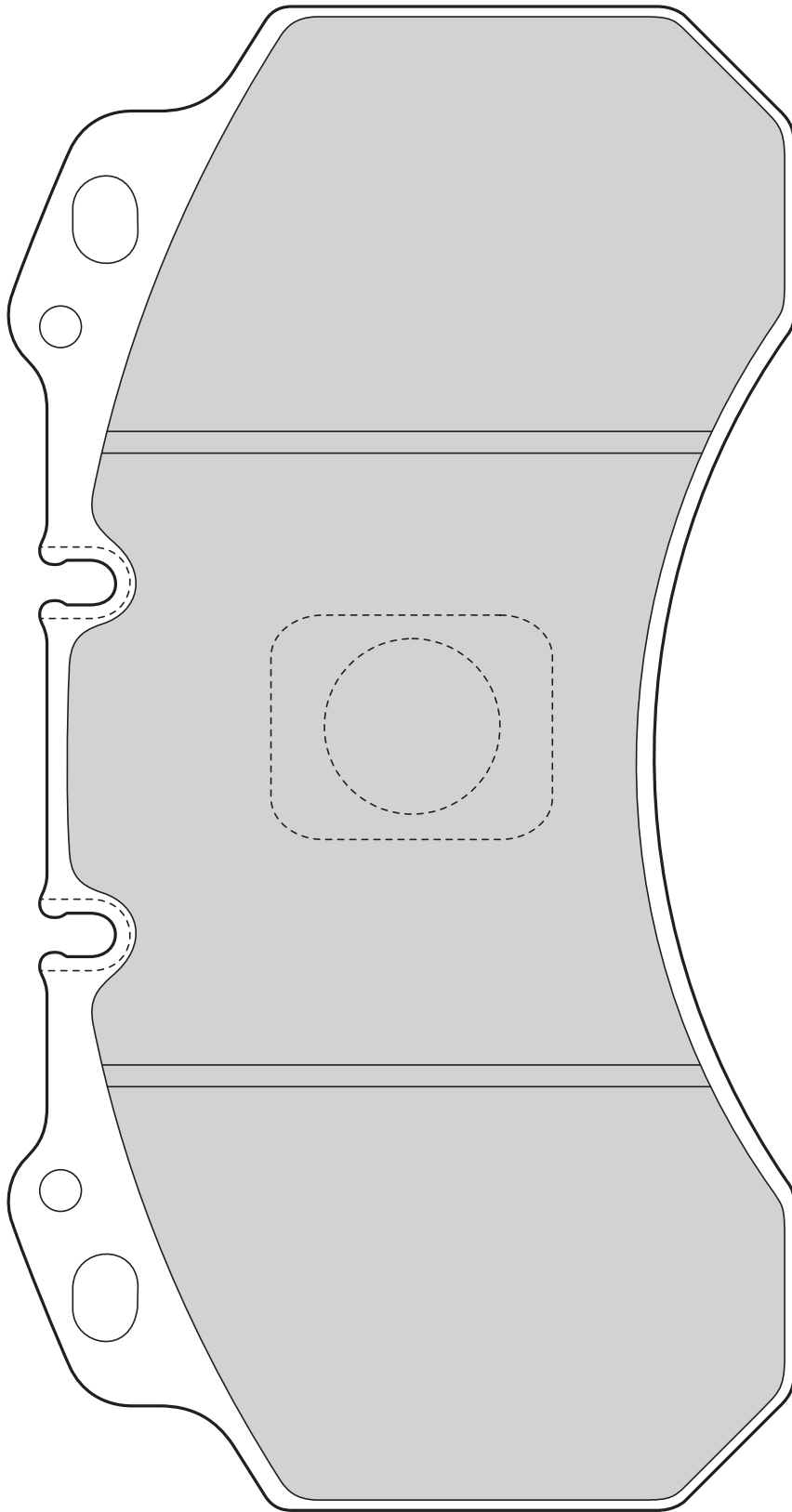


Renault Trucks, Volvo



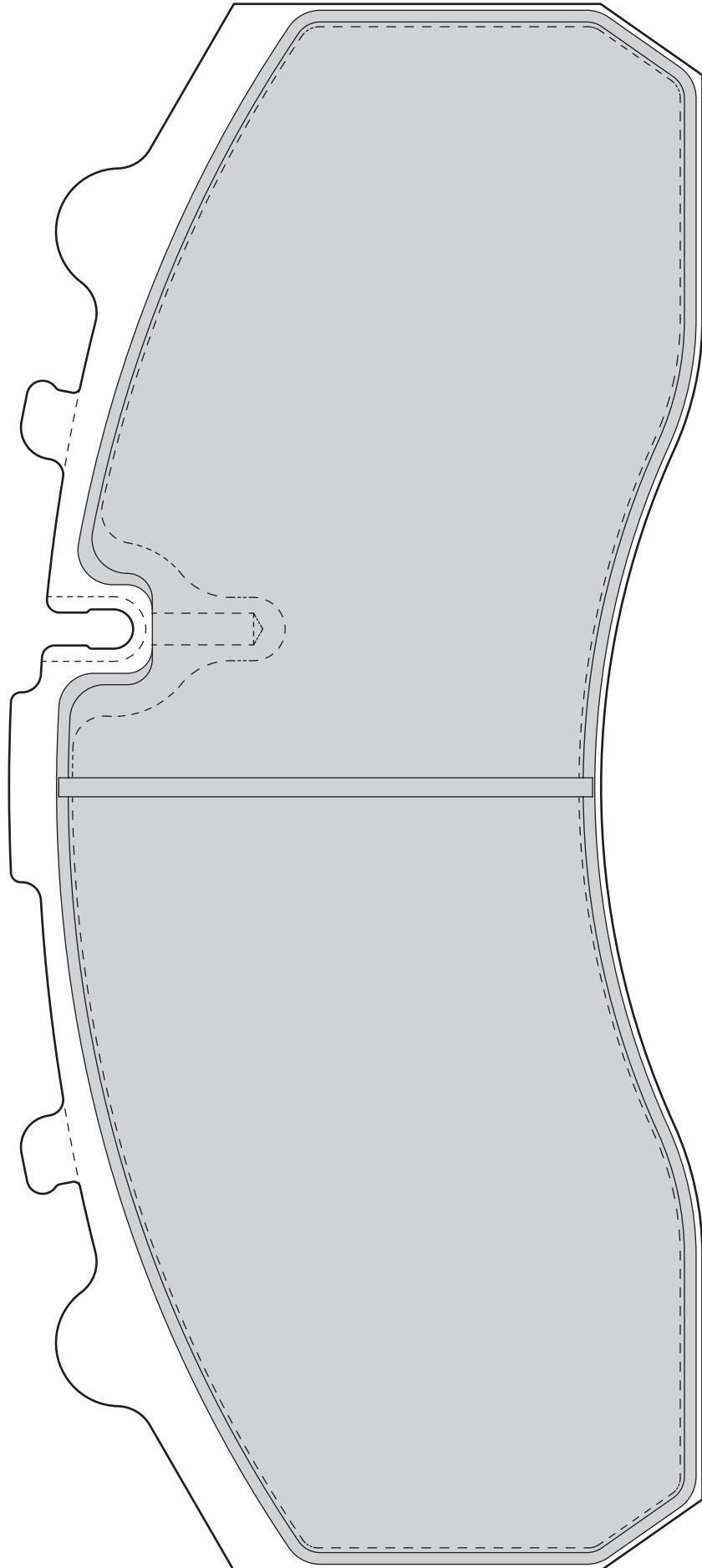
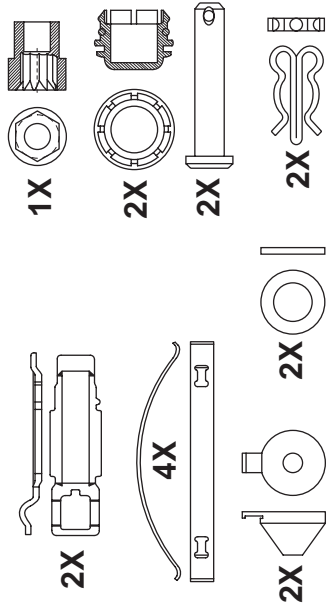


Nissan, Renault Trucks



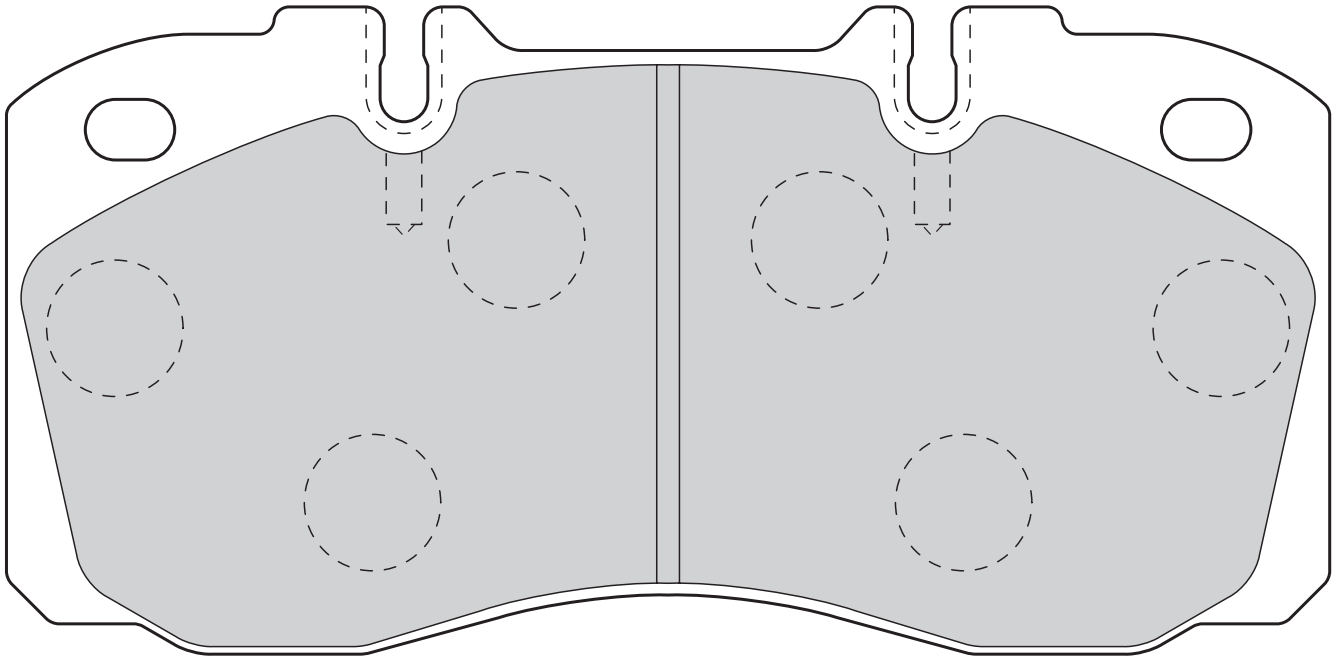


Mercedes-Benz, Iveco, MAN

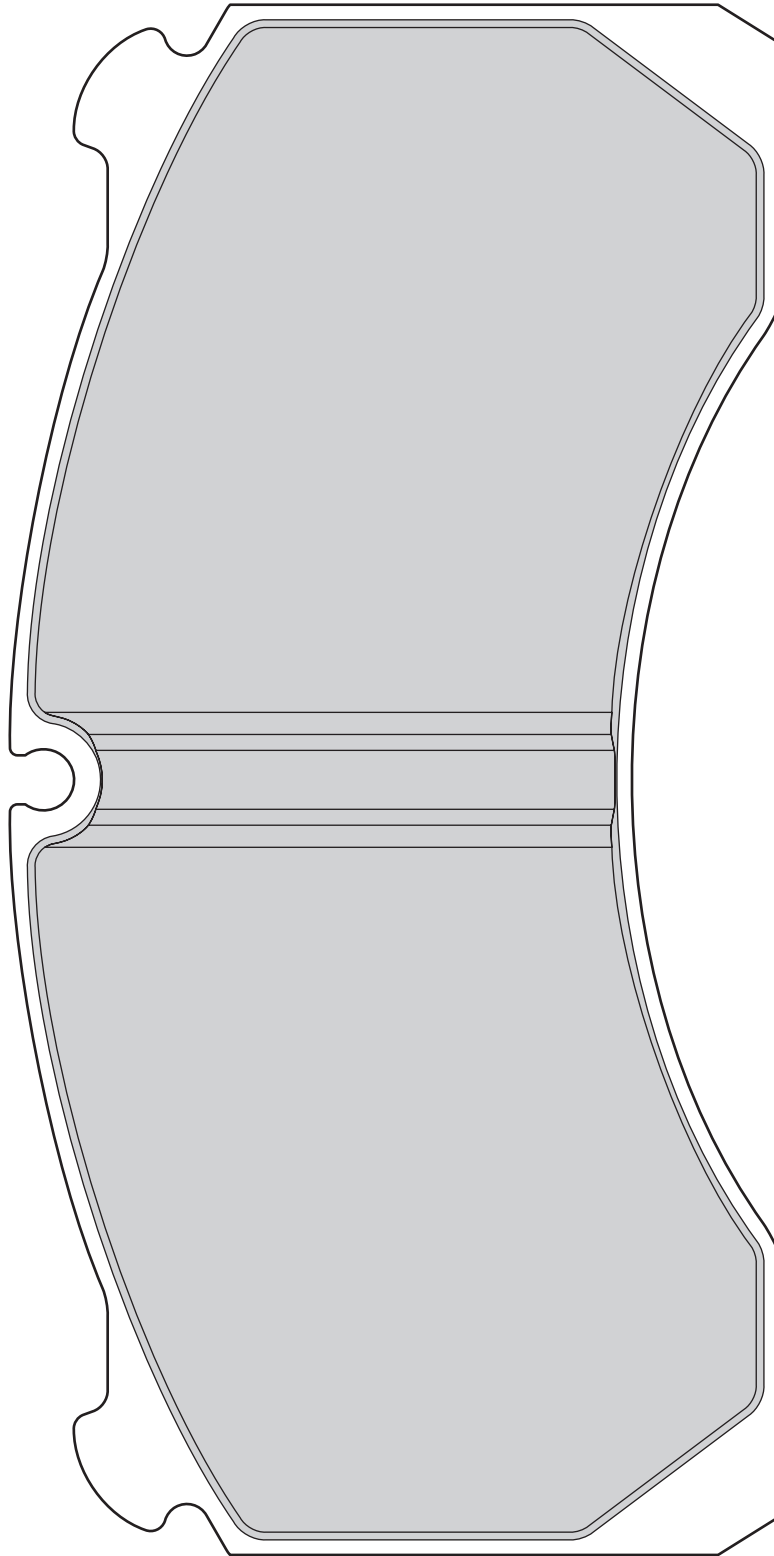
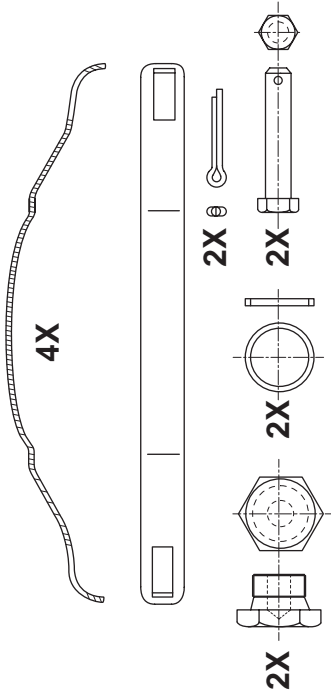




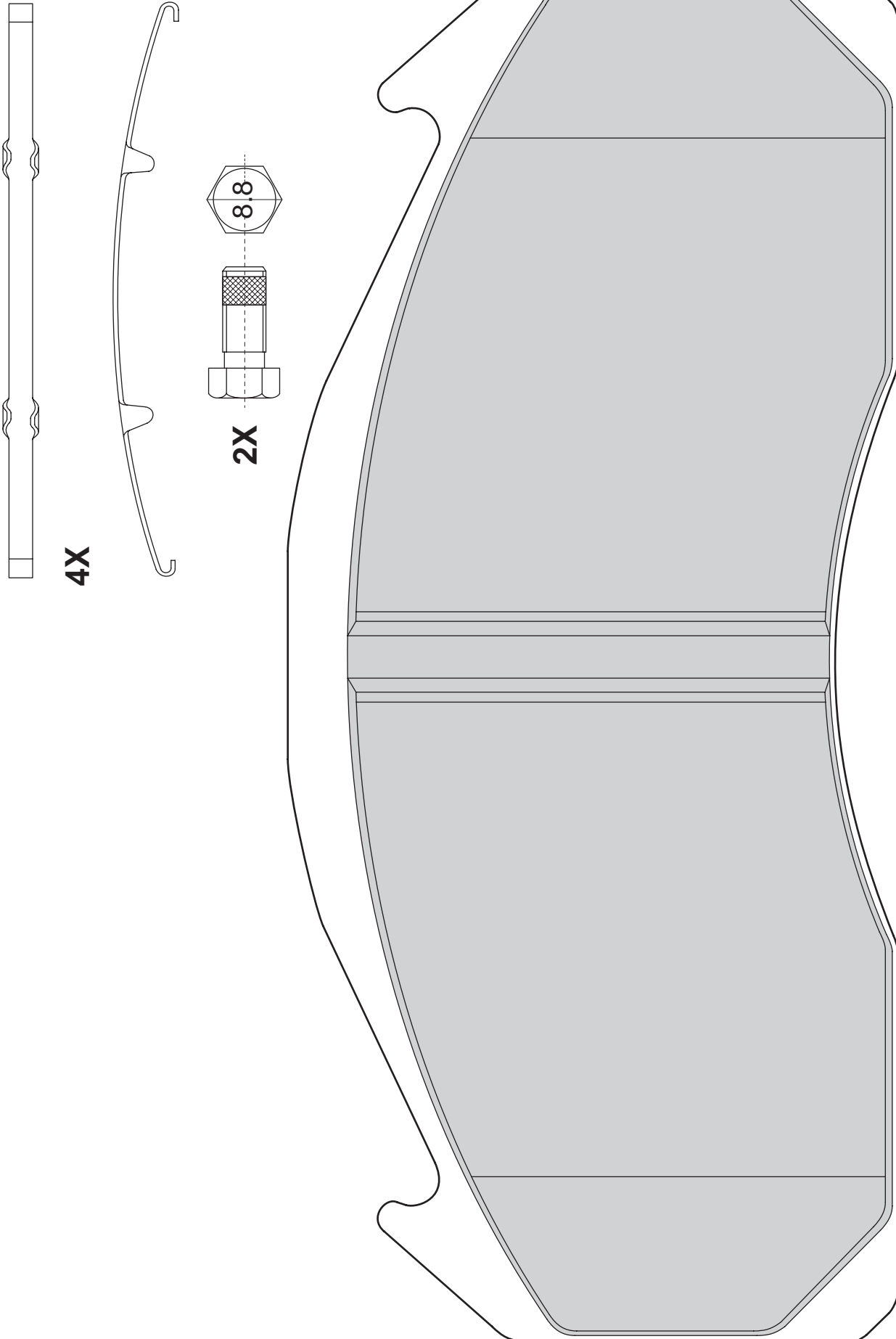
Iveco EuroCargo 1996→



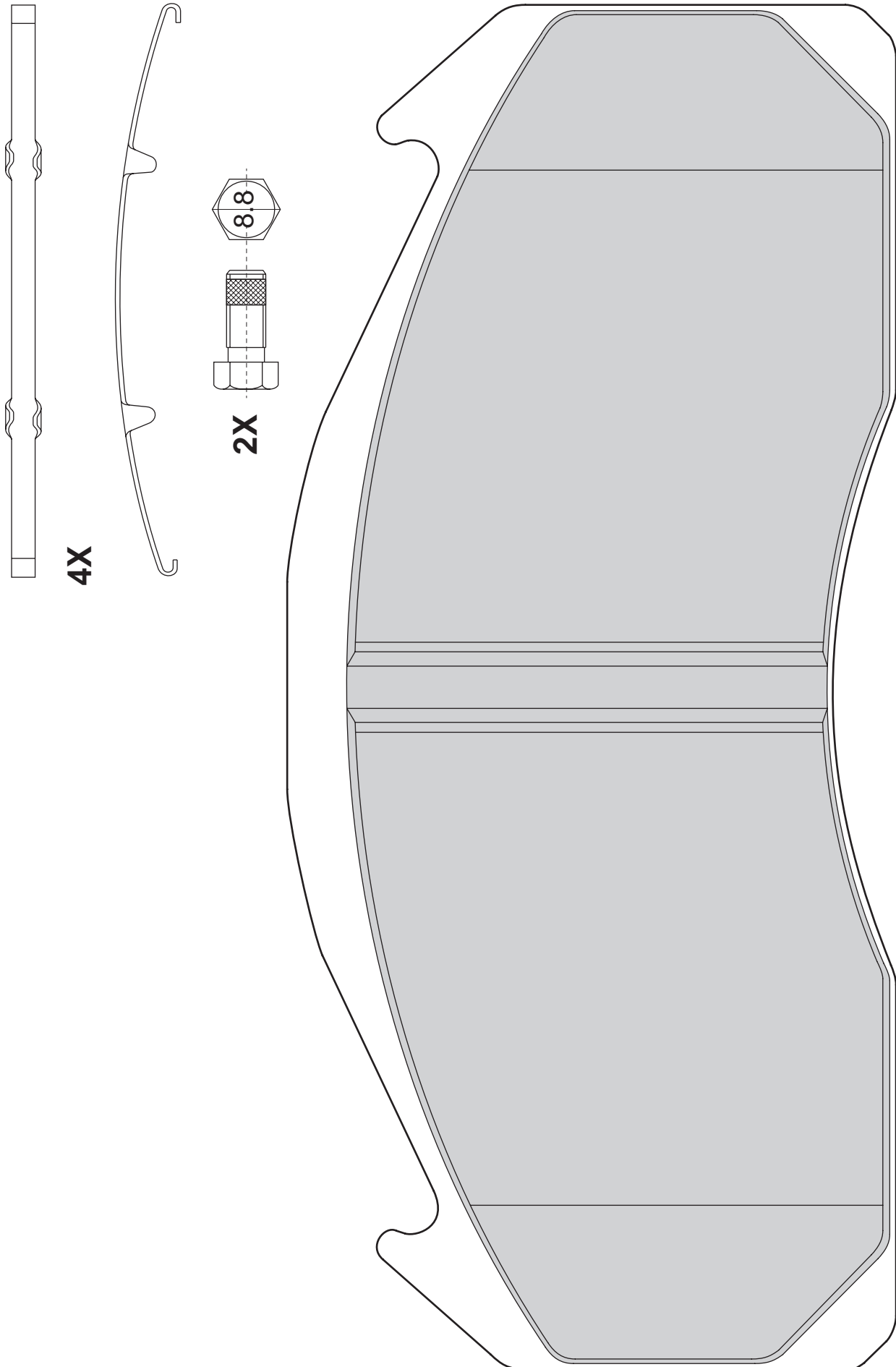
ROR Trailers



ROR, Volvo

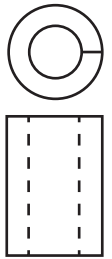
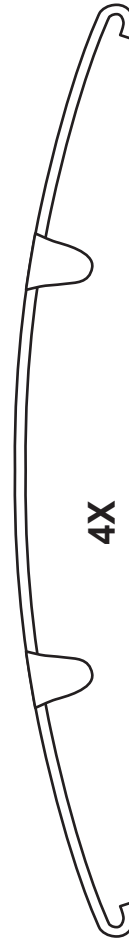
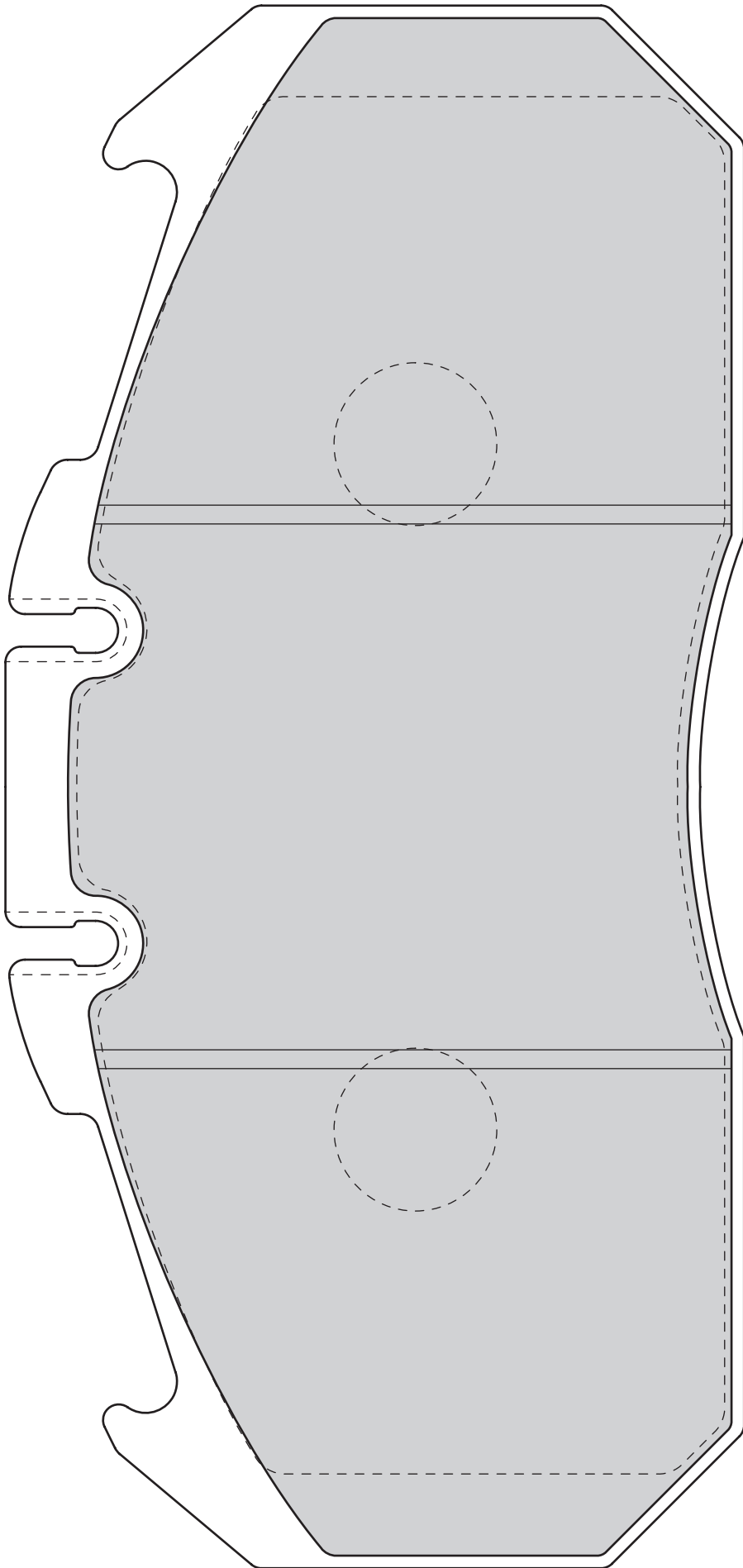


ROR, Volvo

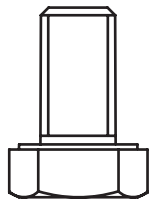
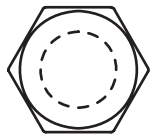




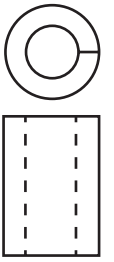
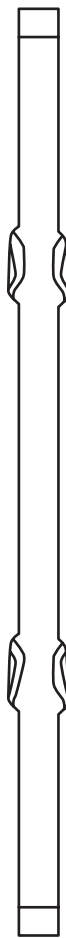
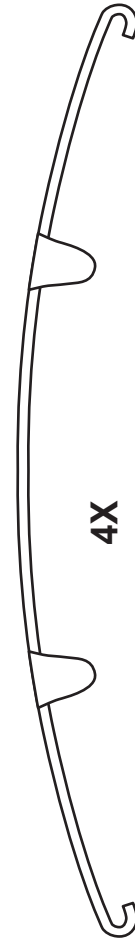
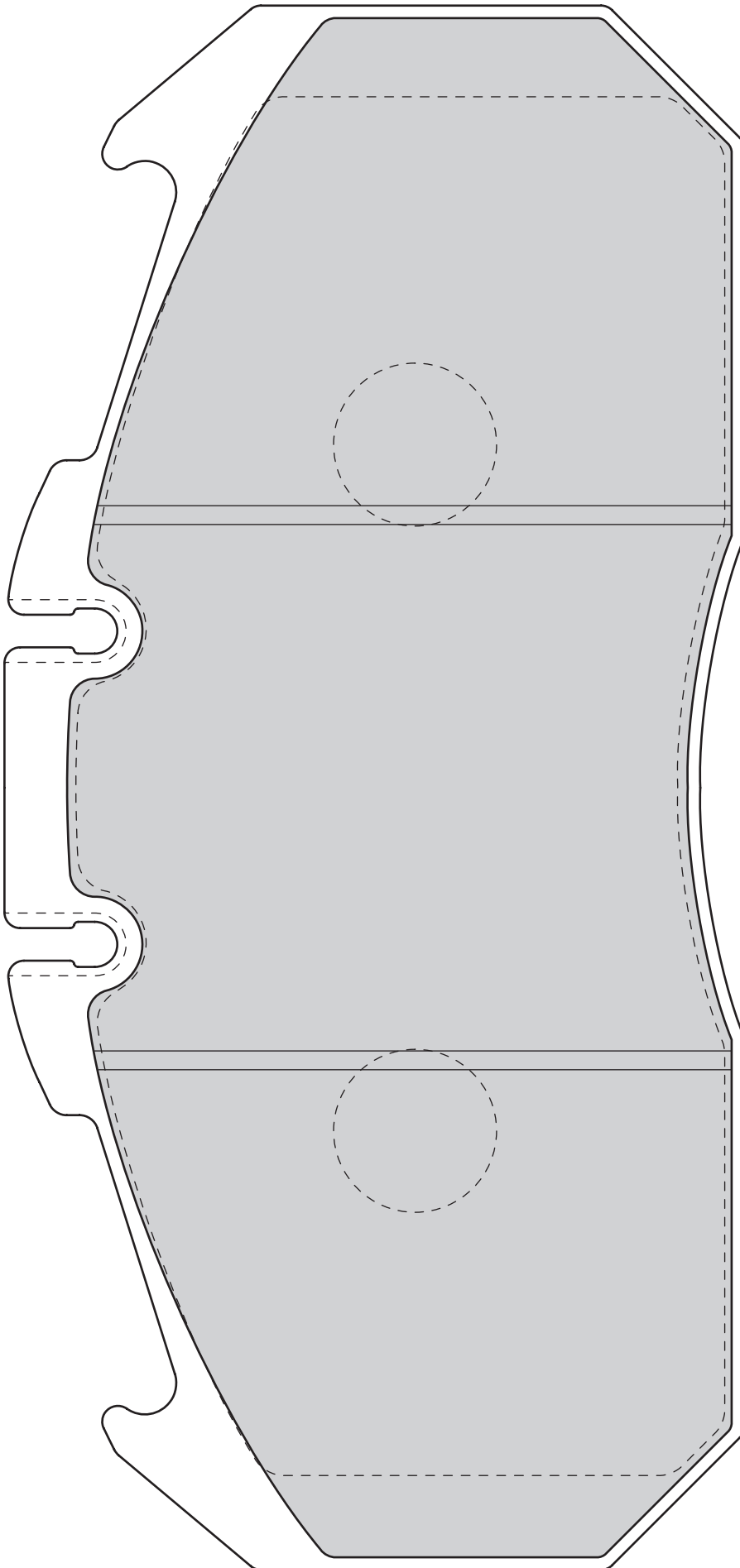
Heuliez, Irisbus



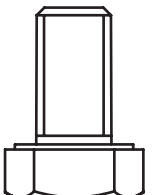
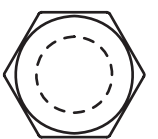
2X



2X



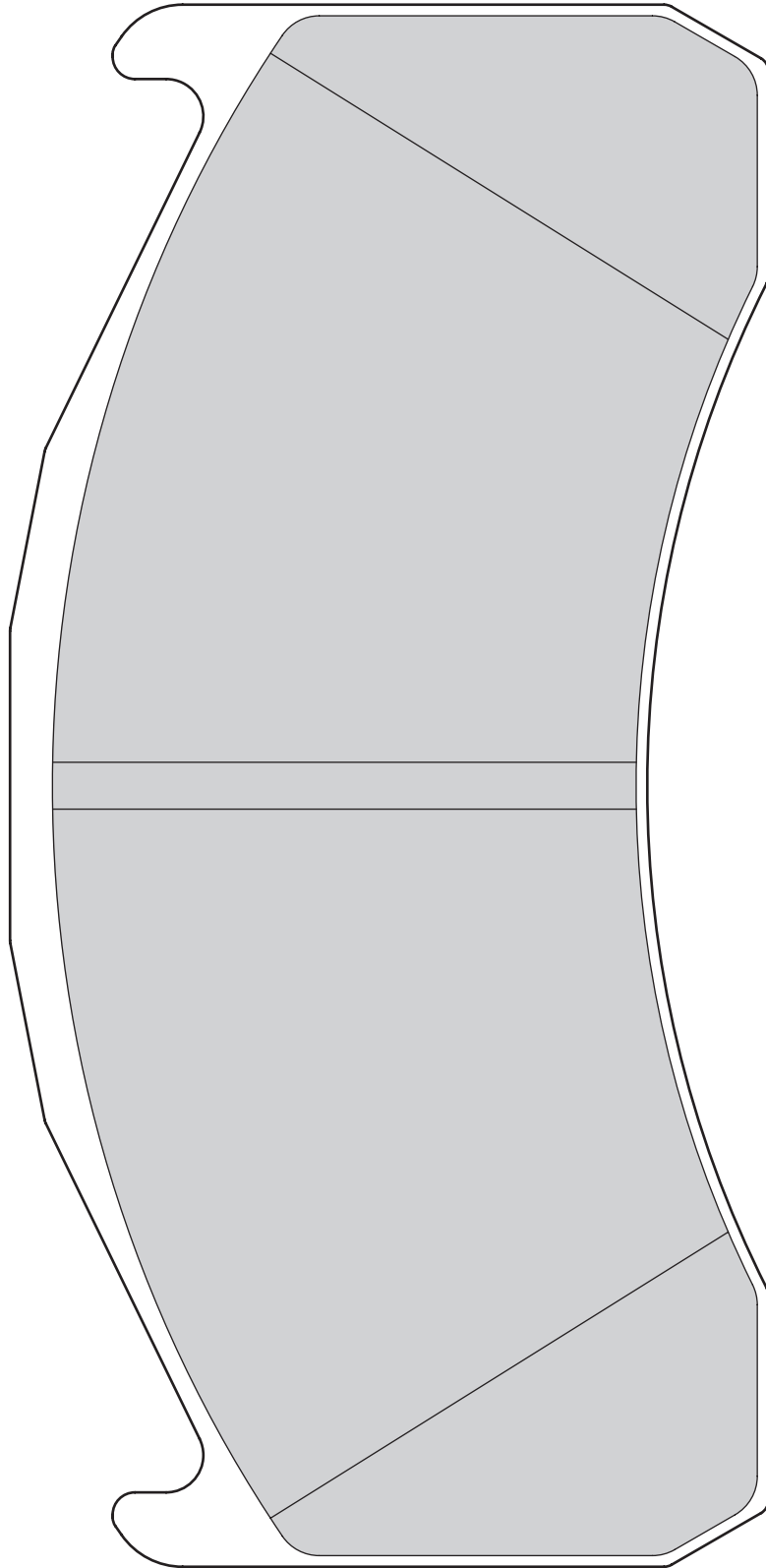
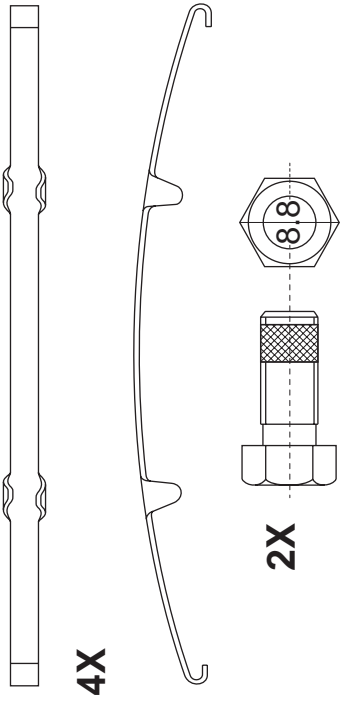
2X



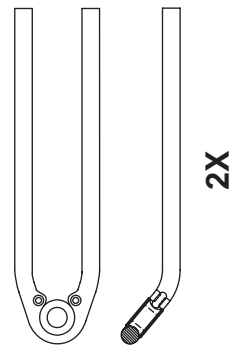
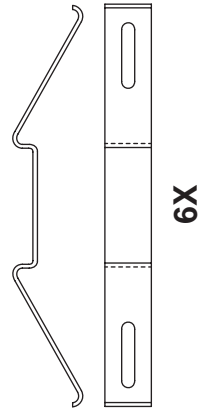
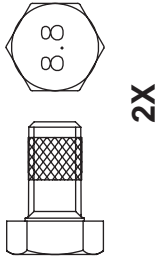
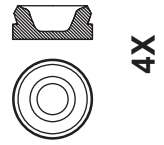
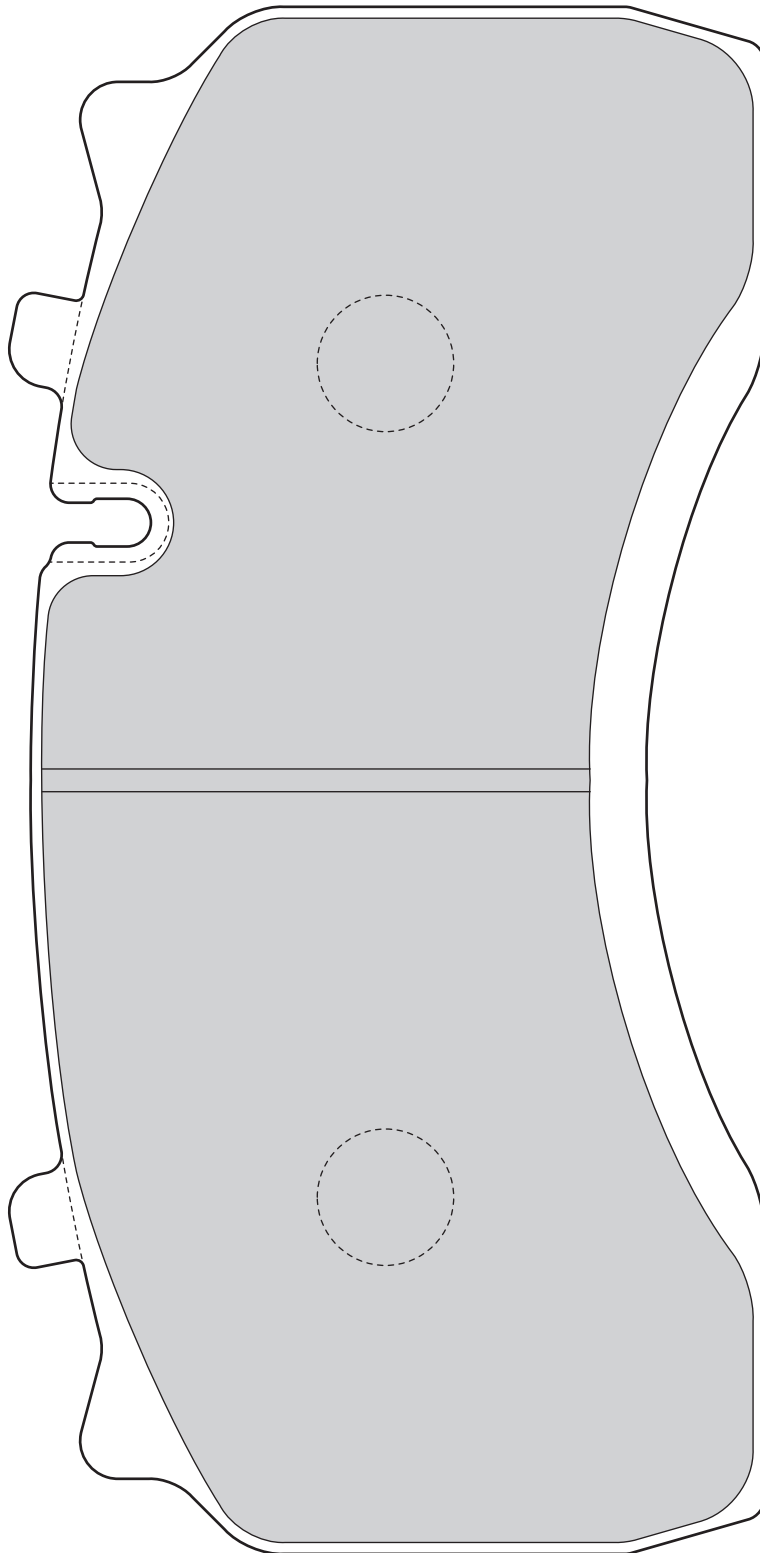
2X



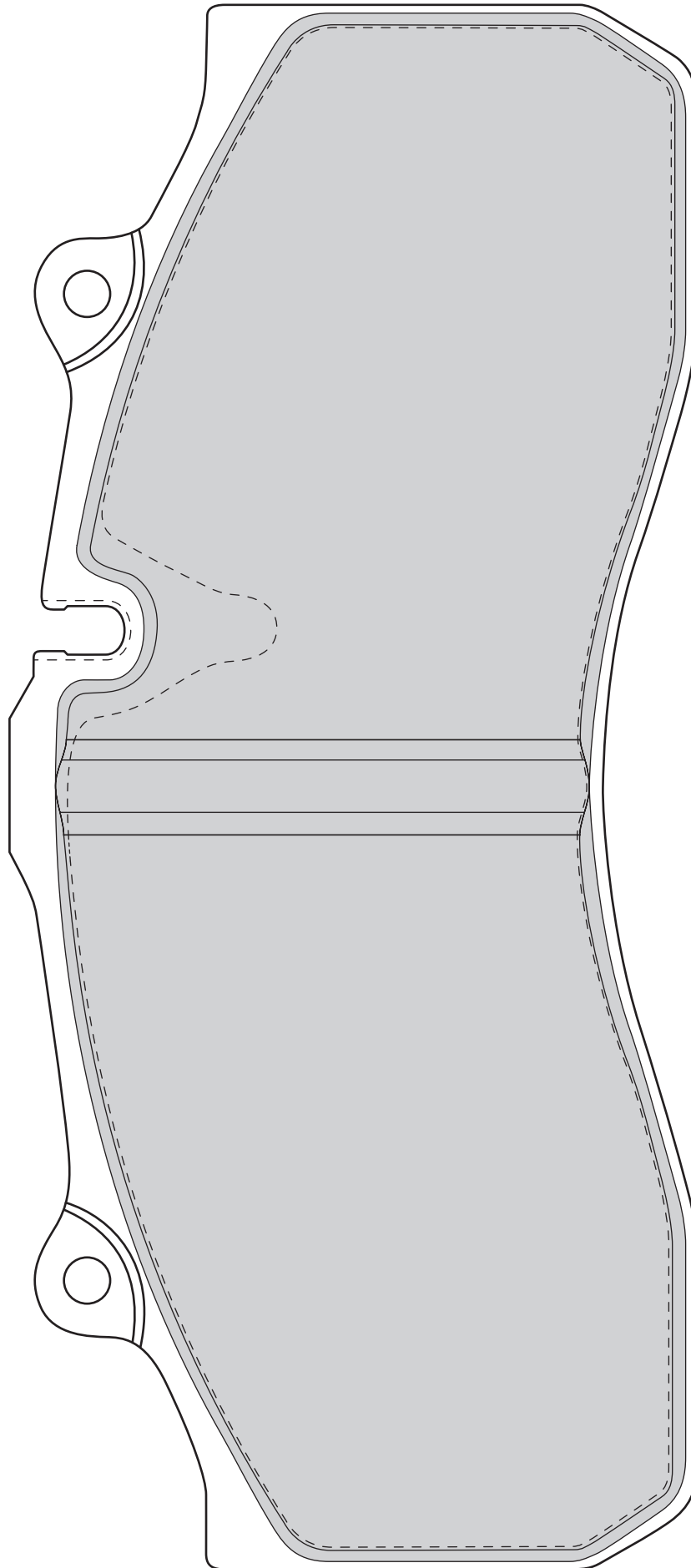
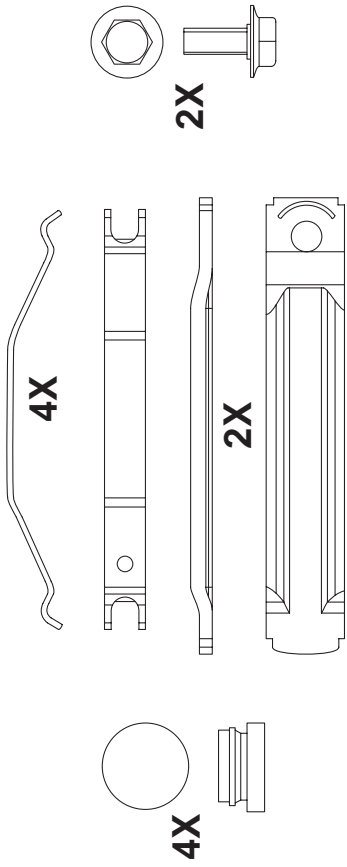
Volvo



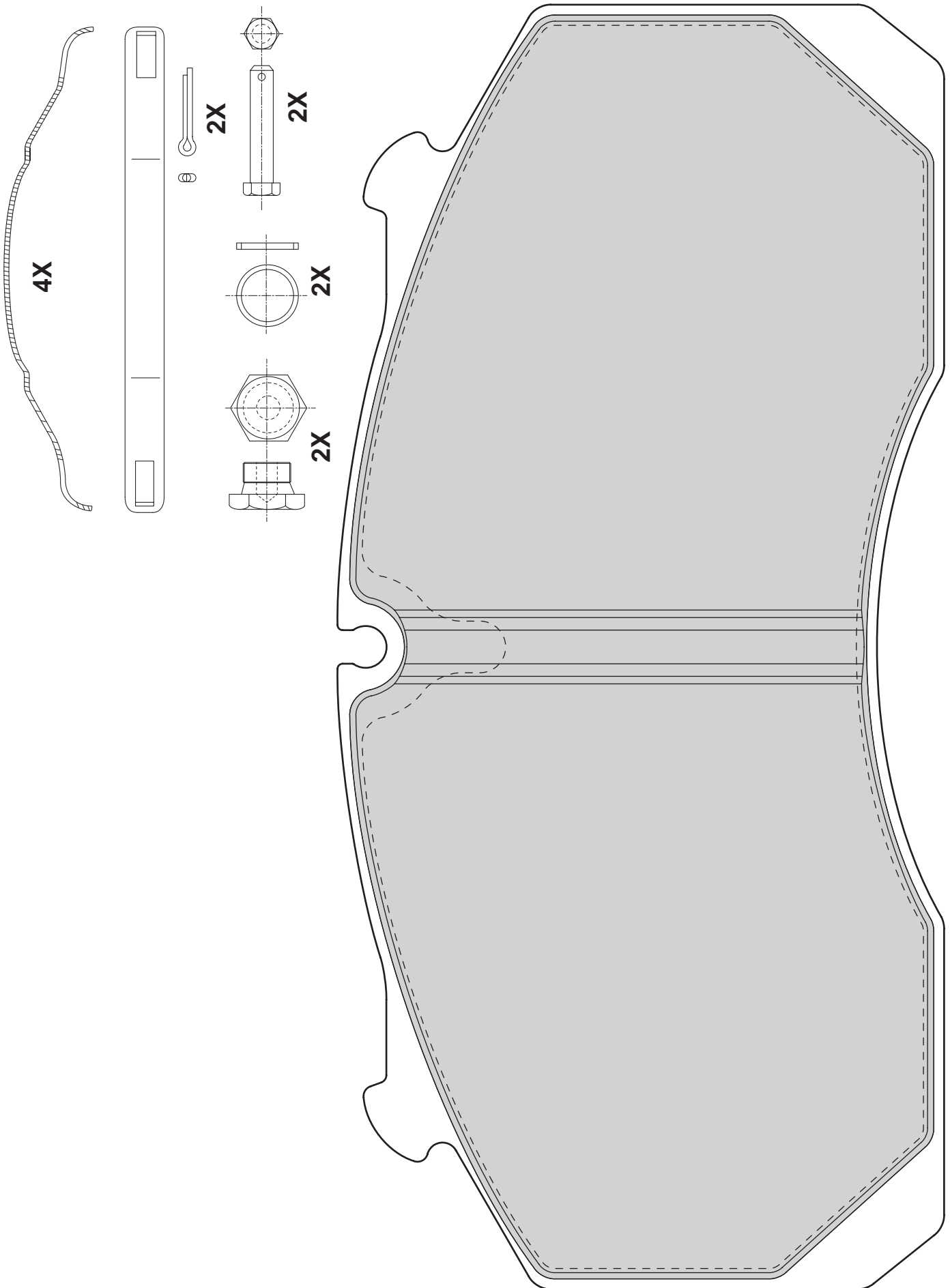




Discos, SAF, Mercedes-Benz

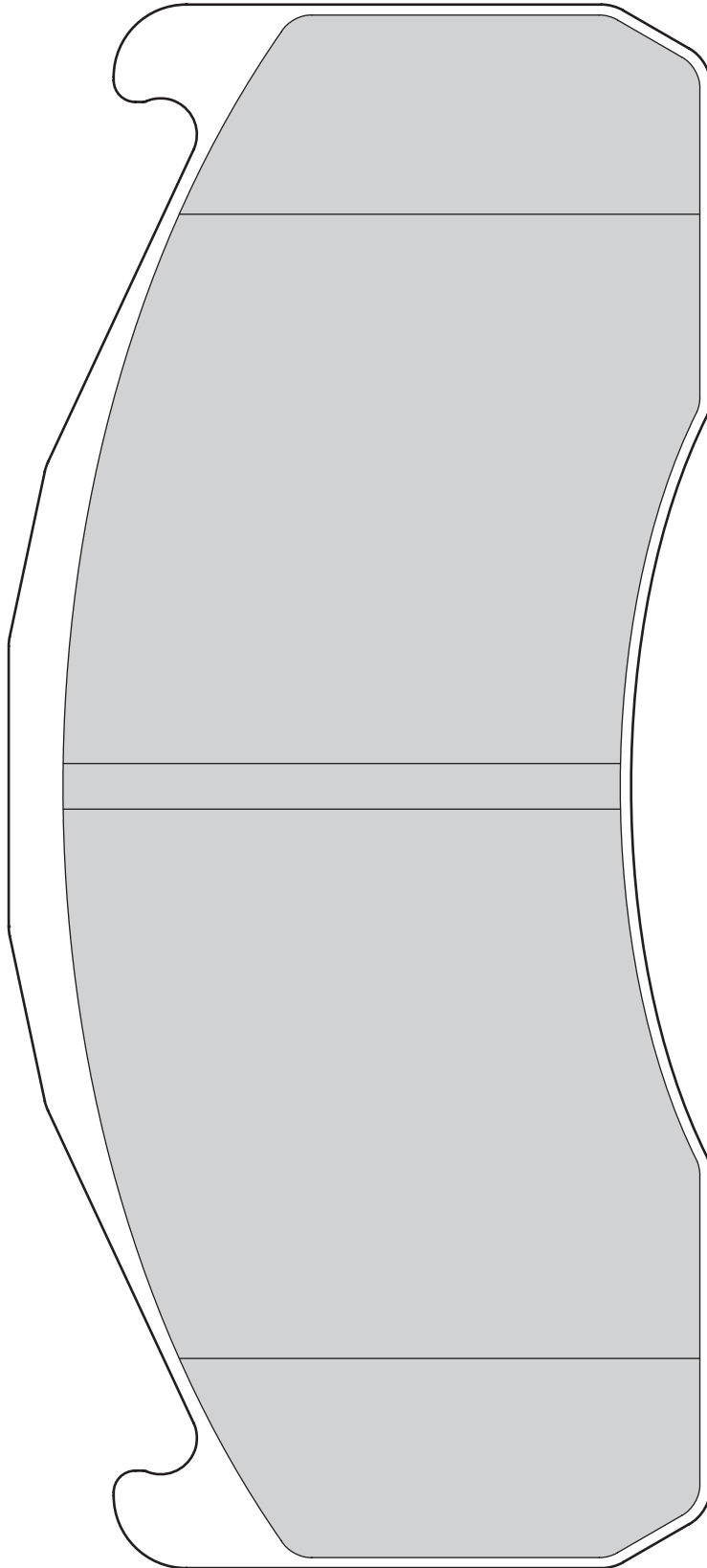
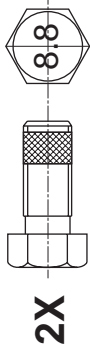
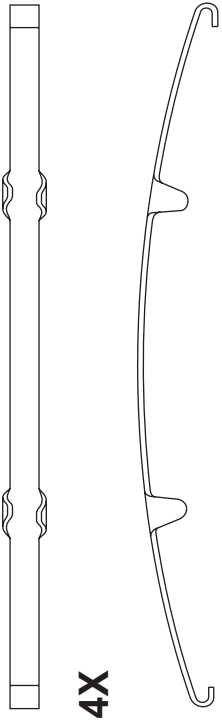


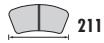
Breda Menarini M240, Iveco City Class



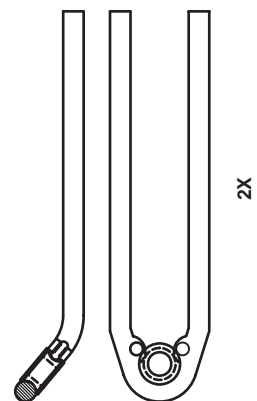
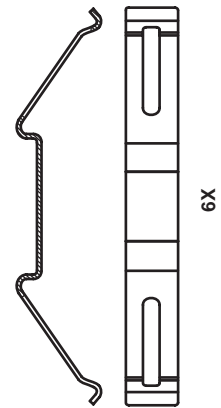
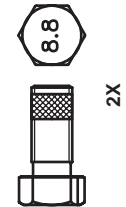
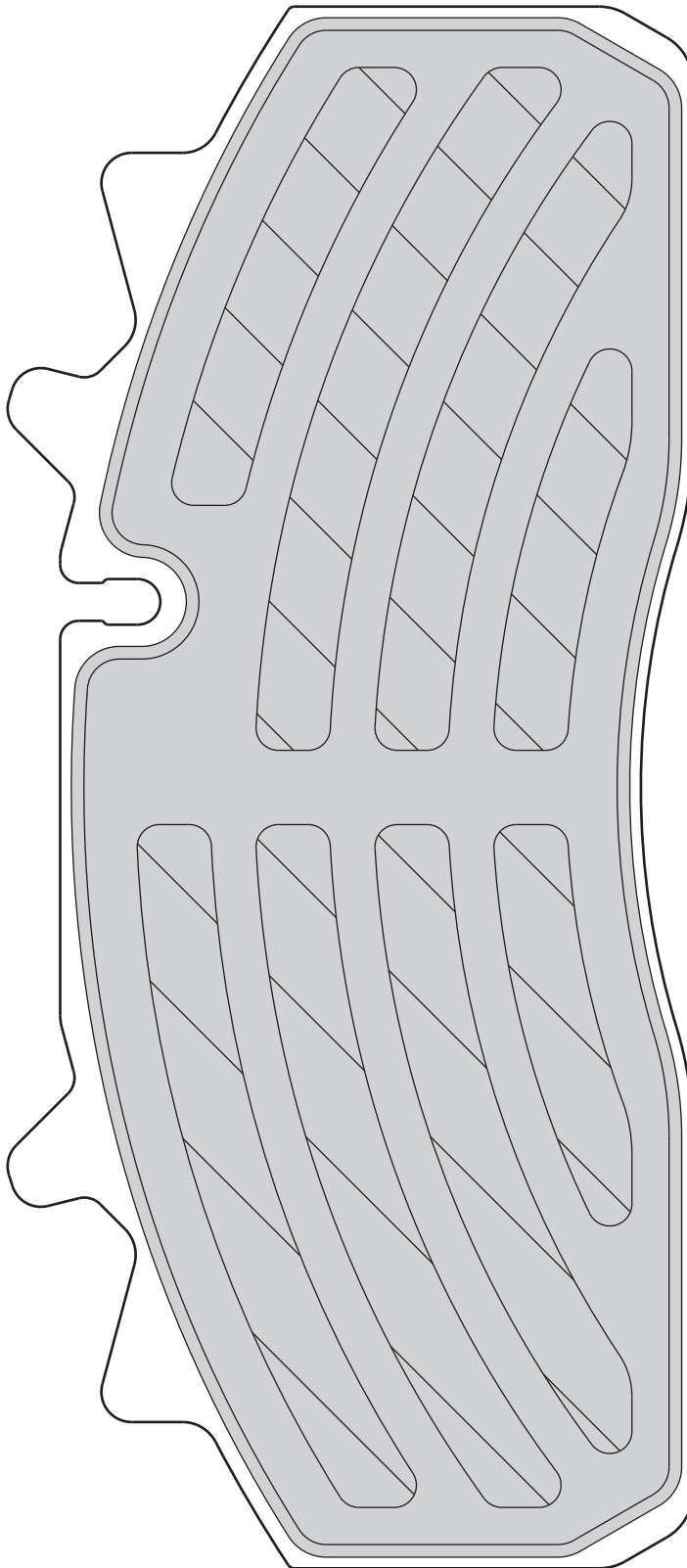


Volvo Lift axle



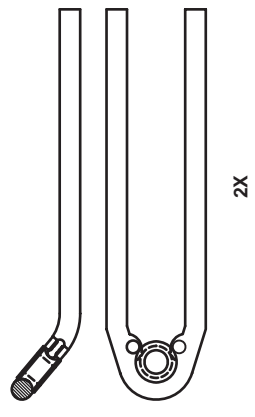
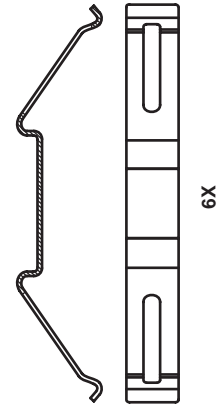
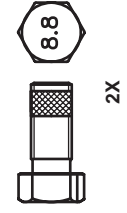
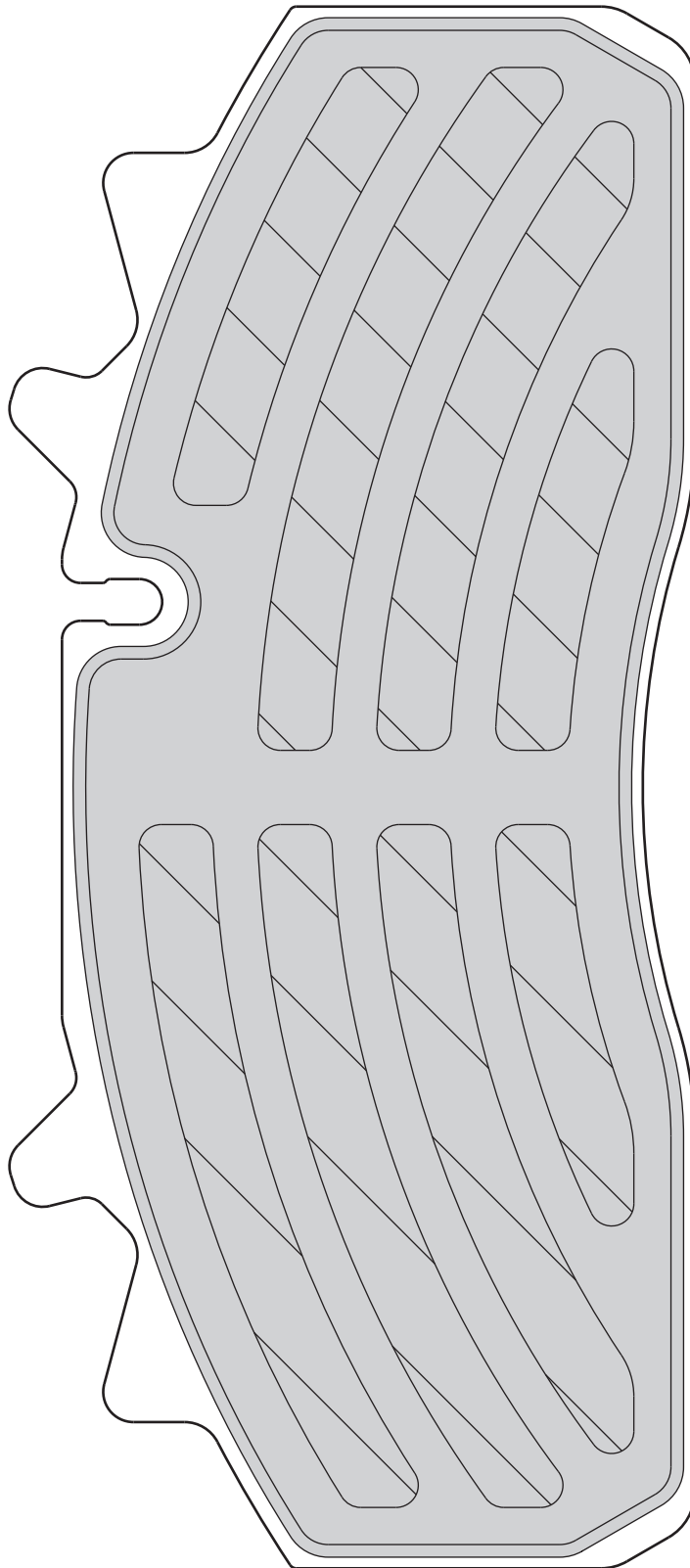


Dennis, DAF urban bus with speed limit 50km/h





Dennis, DAF urban bus with speed limit 50km/h





210



110



31

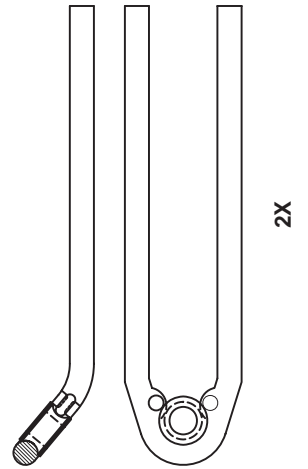
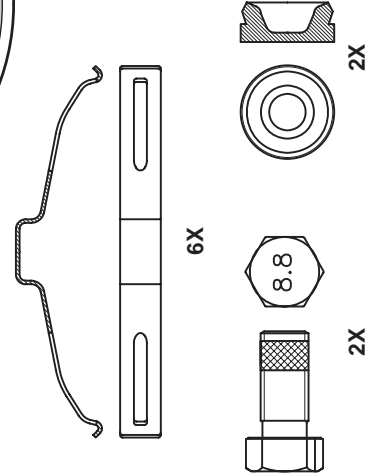
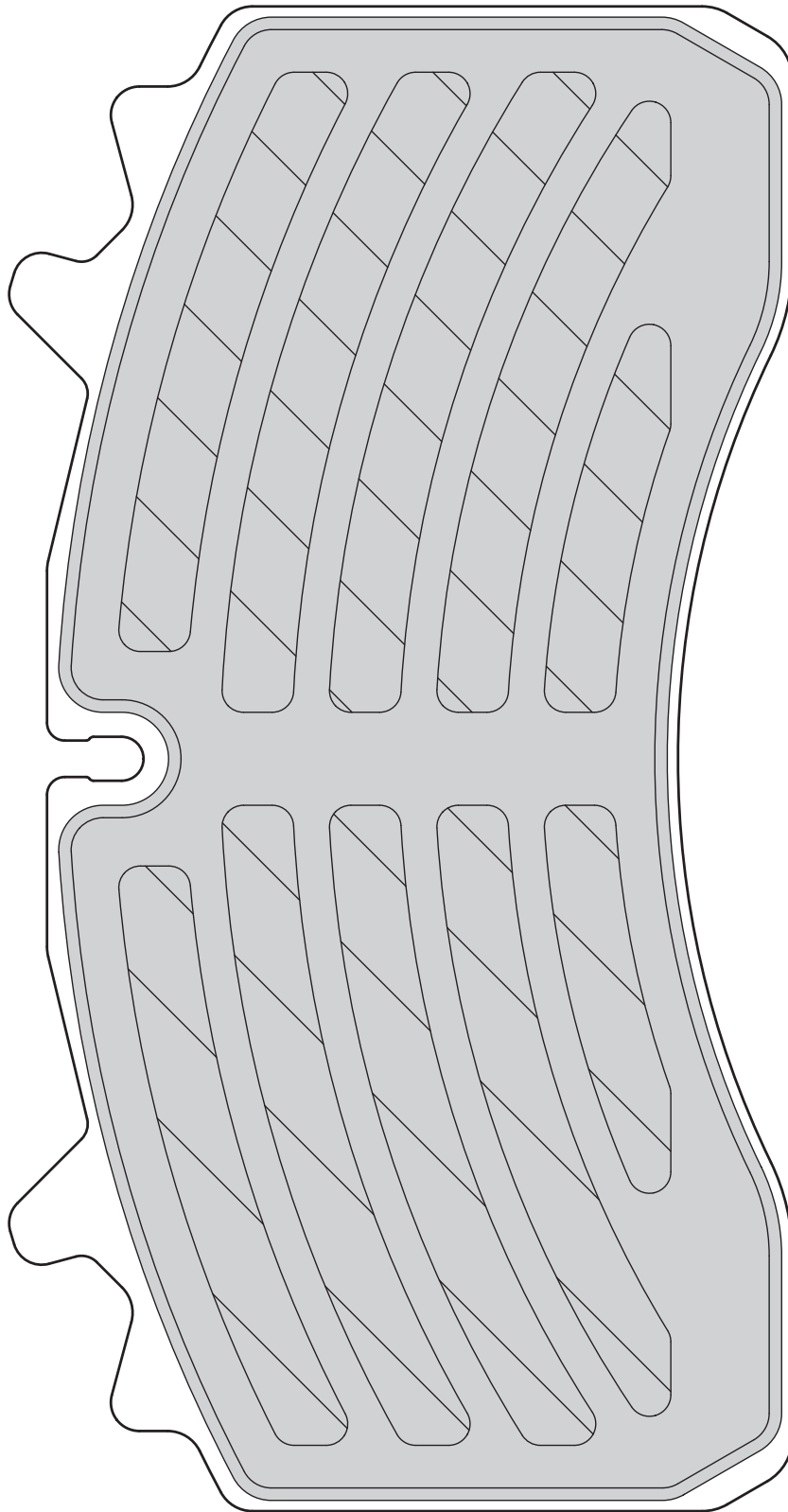


WAB PAN 22-1



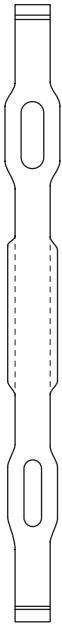
prepared for wear indicator

SAF





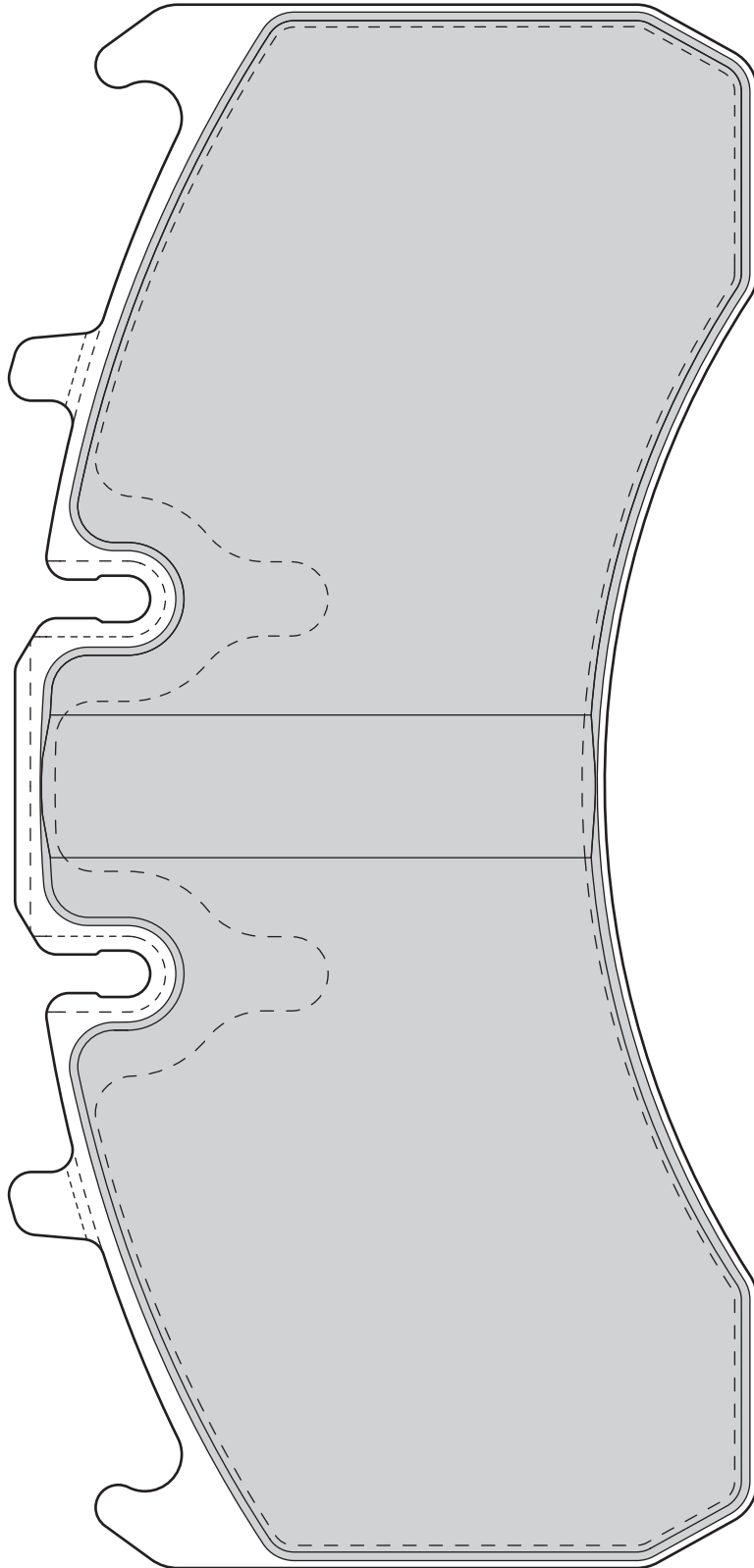
ROR



4X

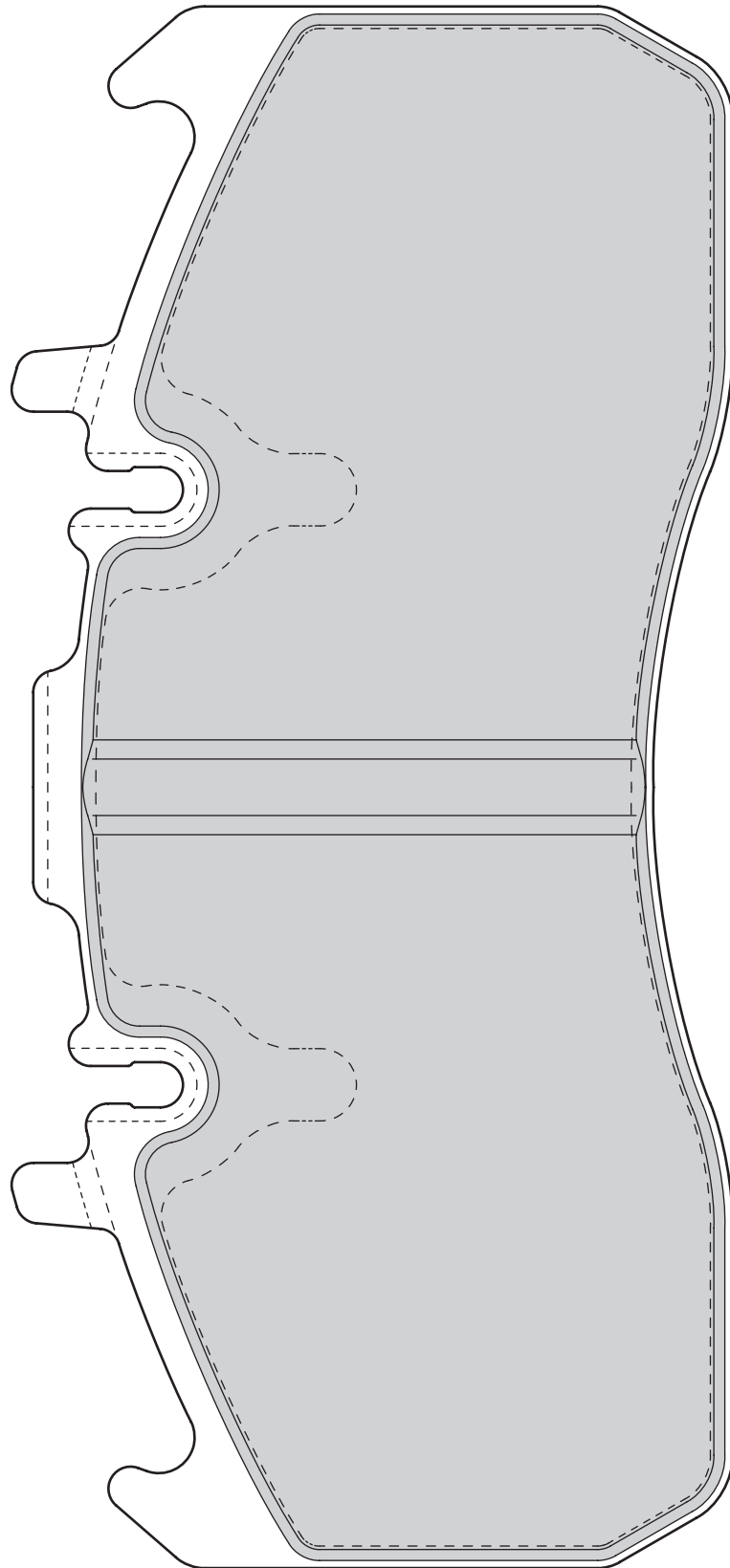
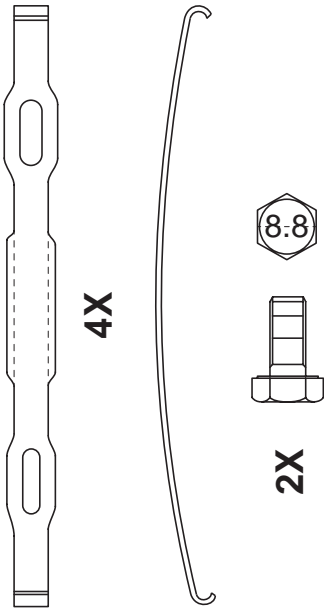


2X

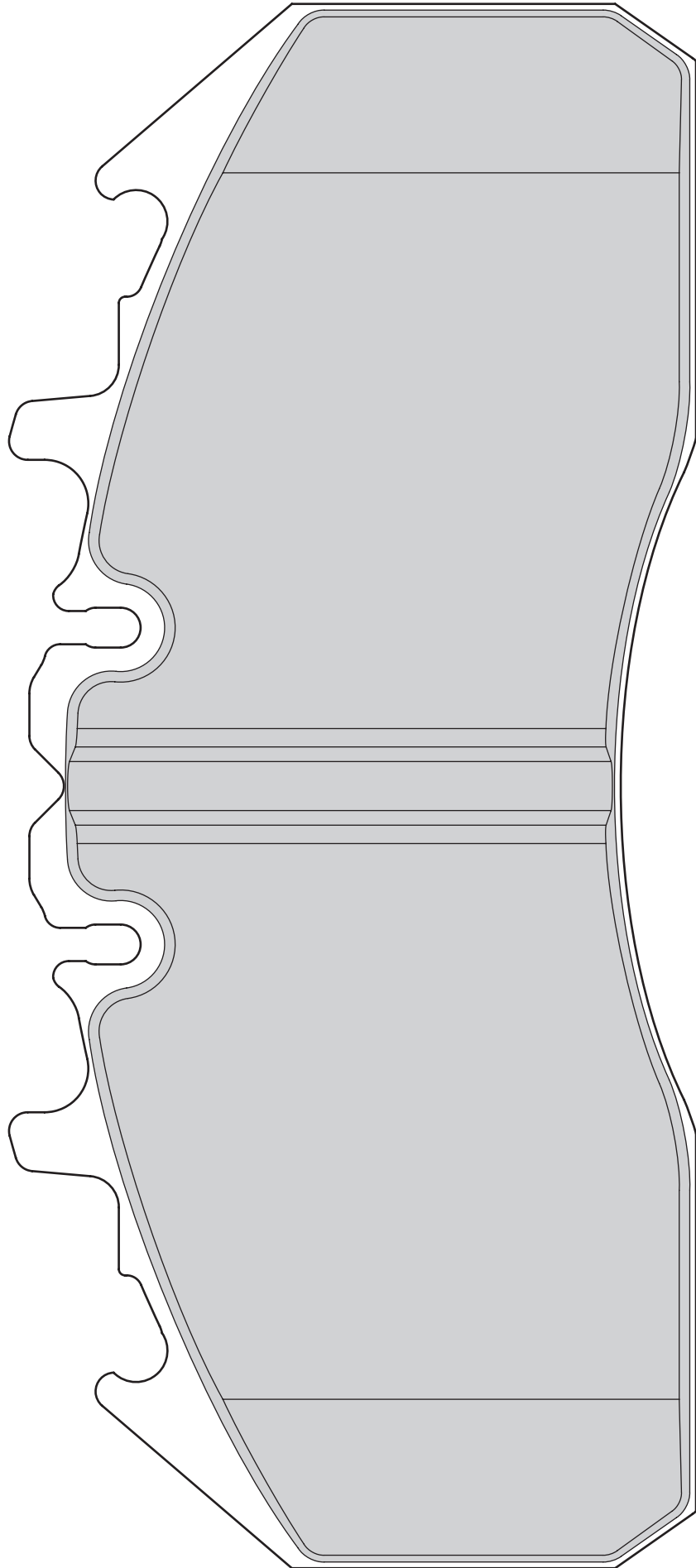
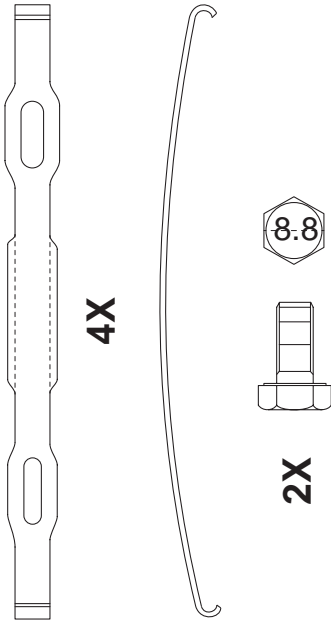




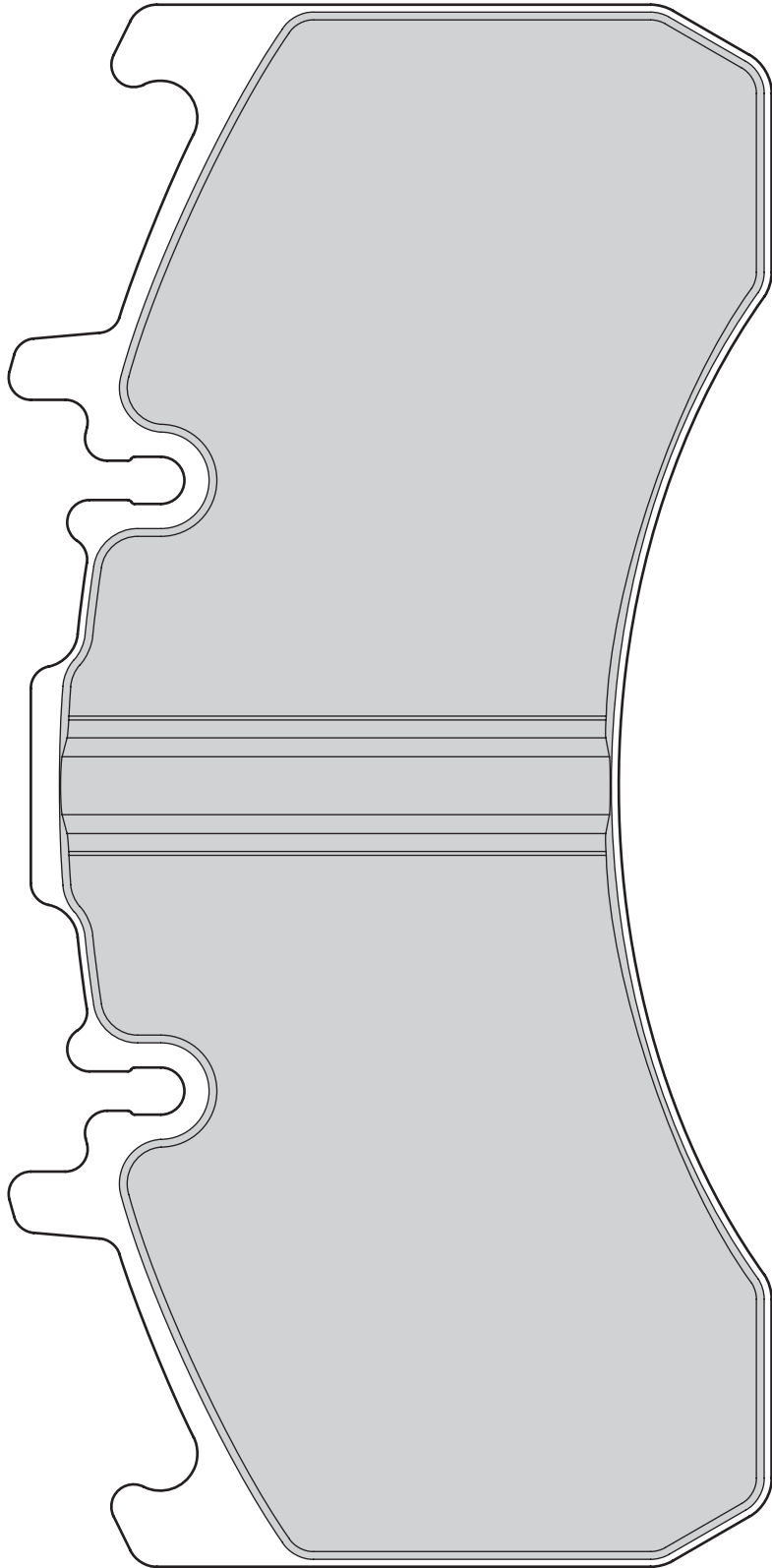
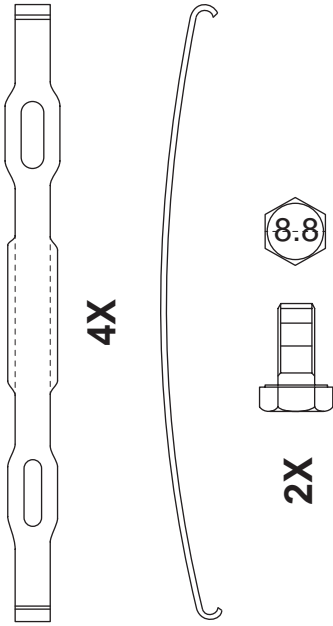
Volvo, Renault Trucks



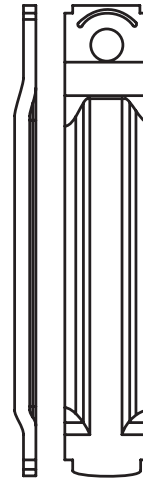
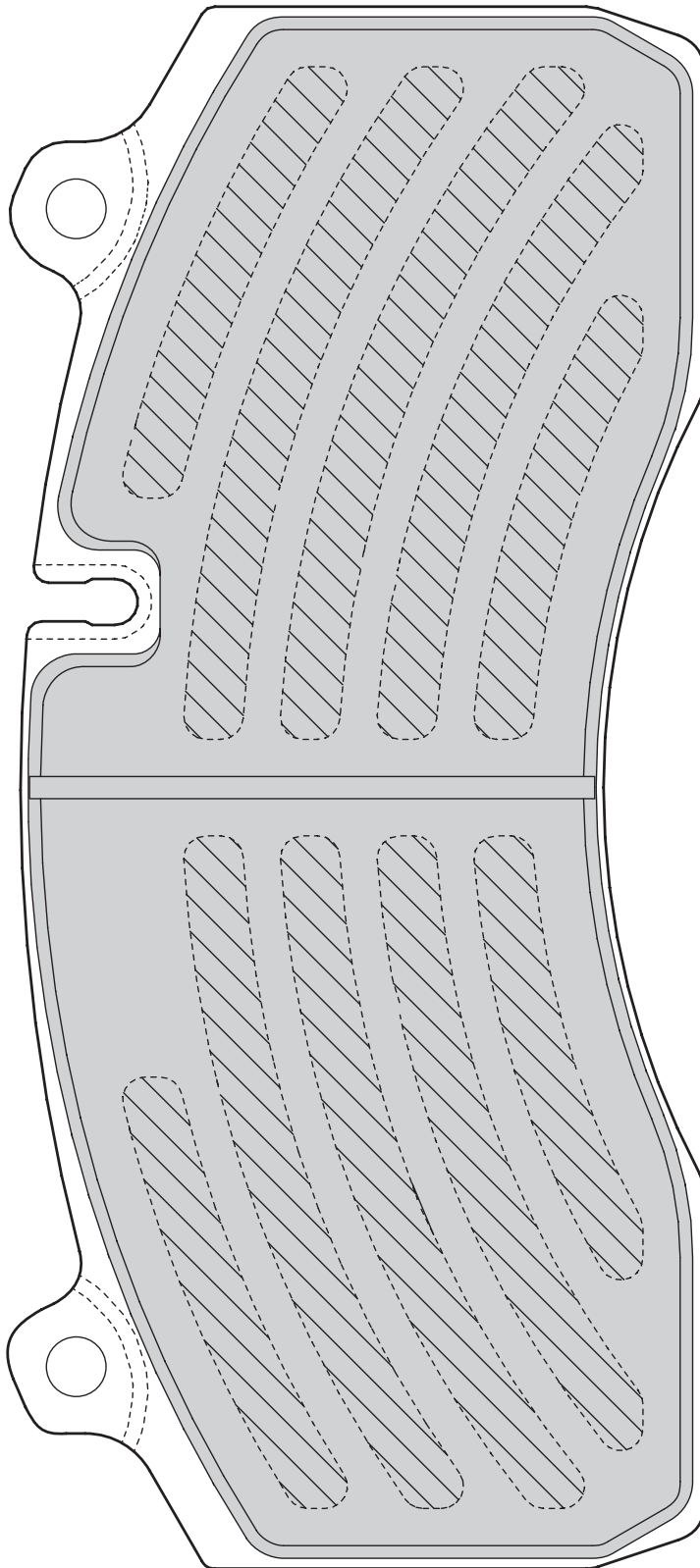
Ford, Volvo, Renault Trucks



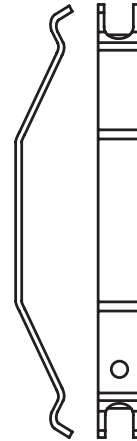
Volvo, Renault Trucks



Gigant, Renault Trucks, Volvo



2x



4x

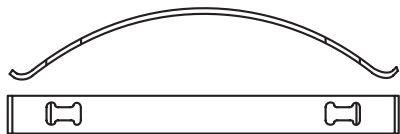
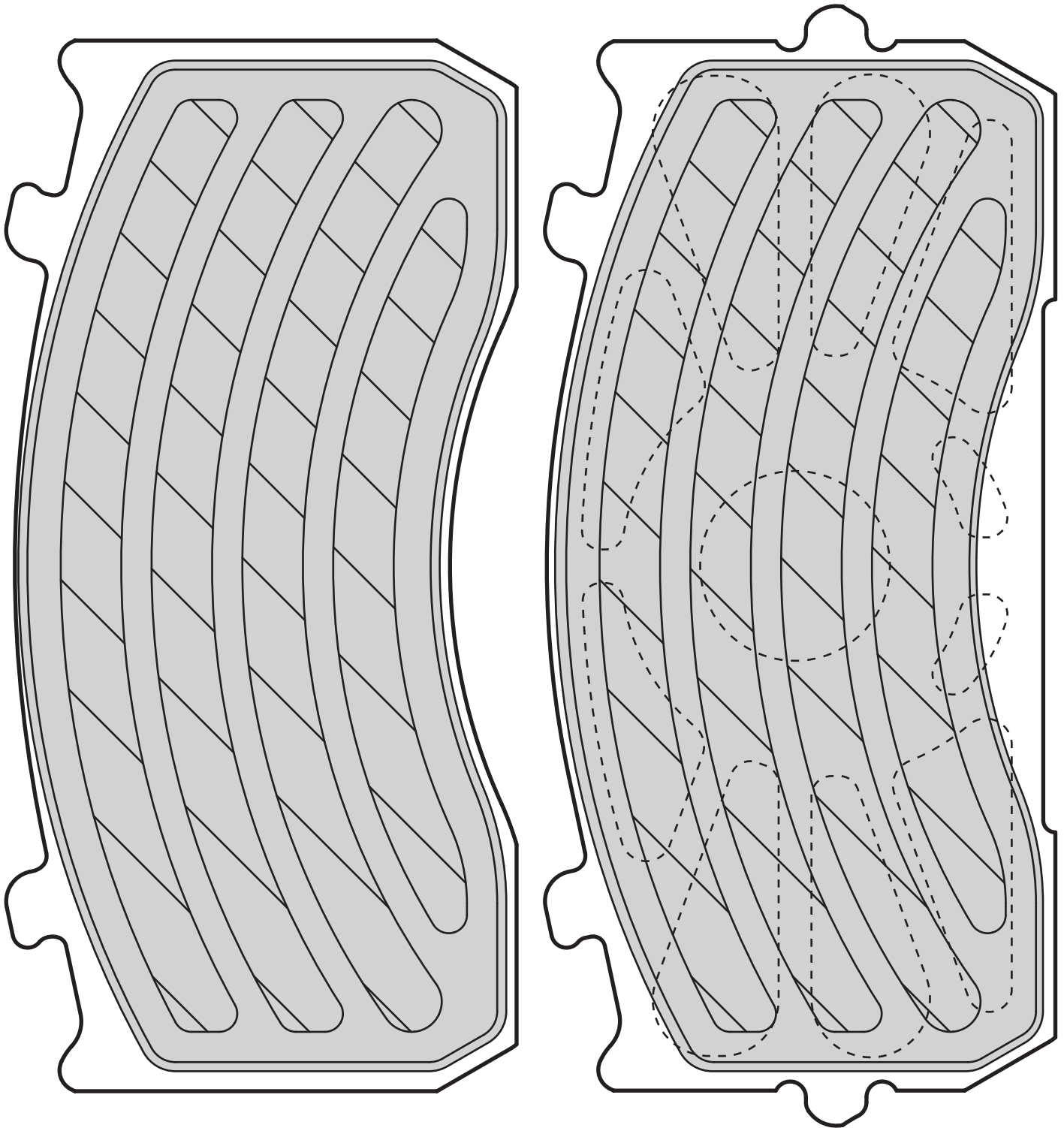


2x



4x

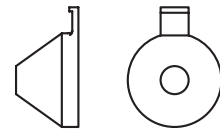
Mercedes-Benz



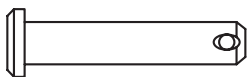
4X



1X



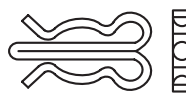
2X



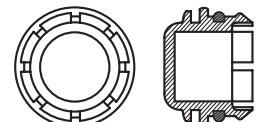
2X



2X

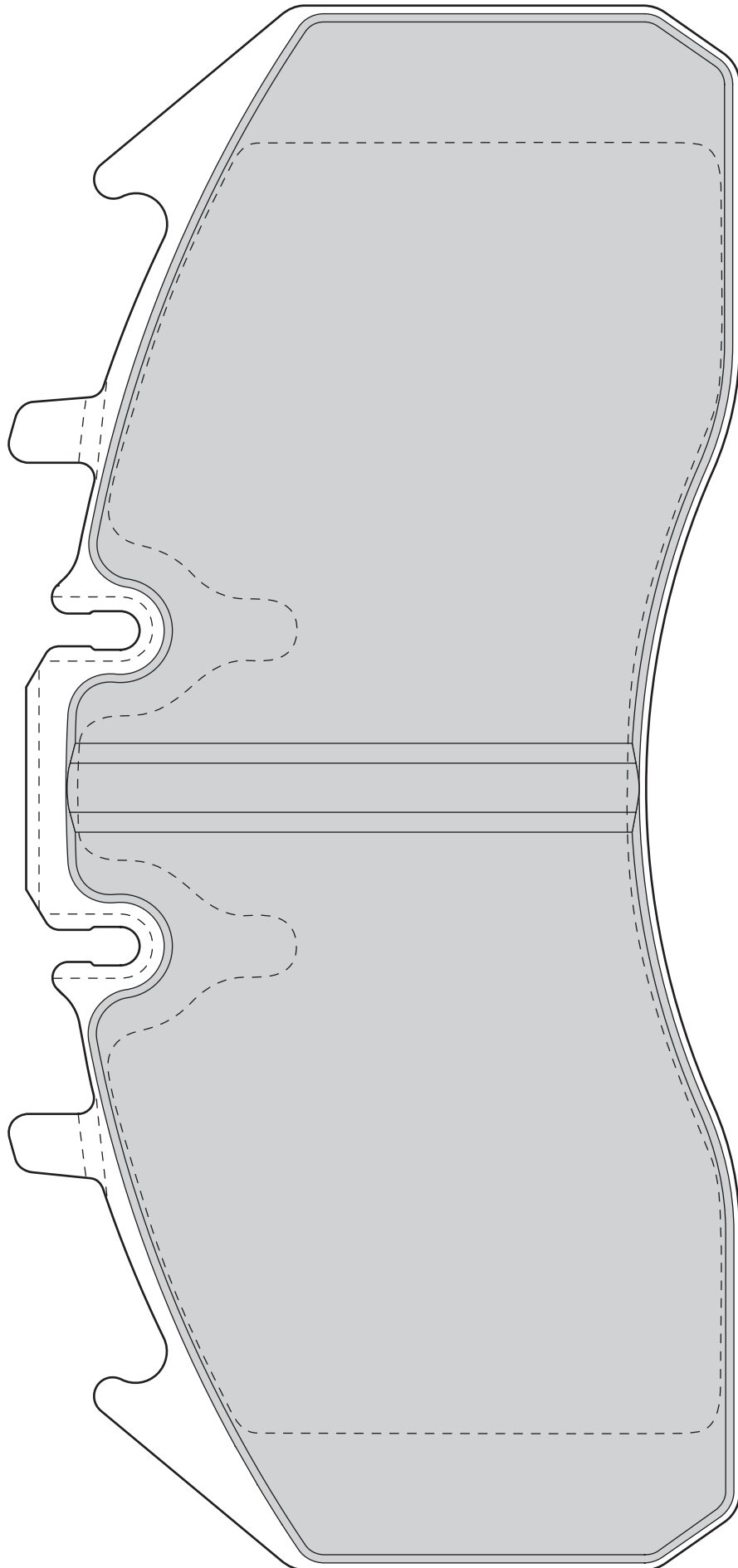
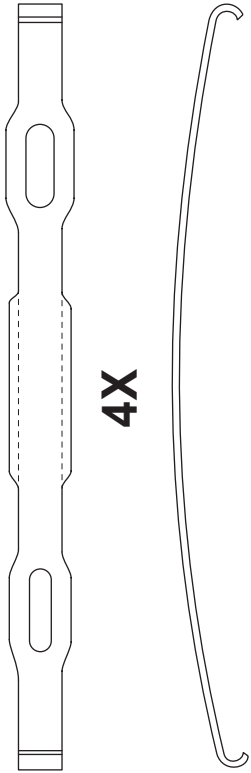


2X

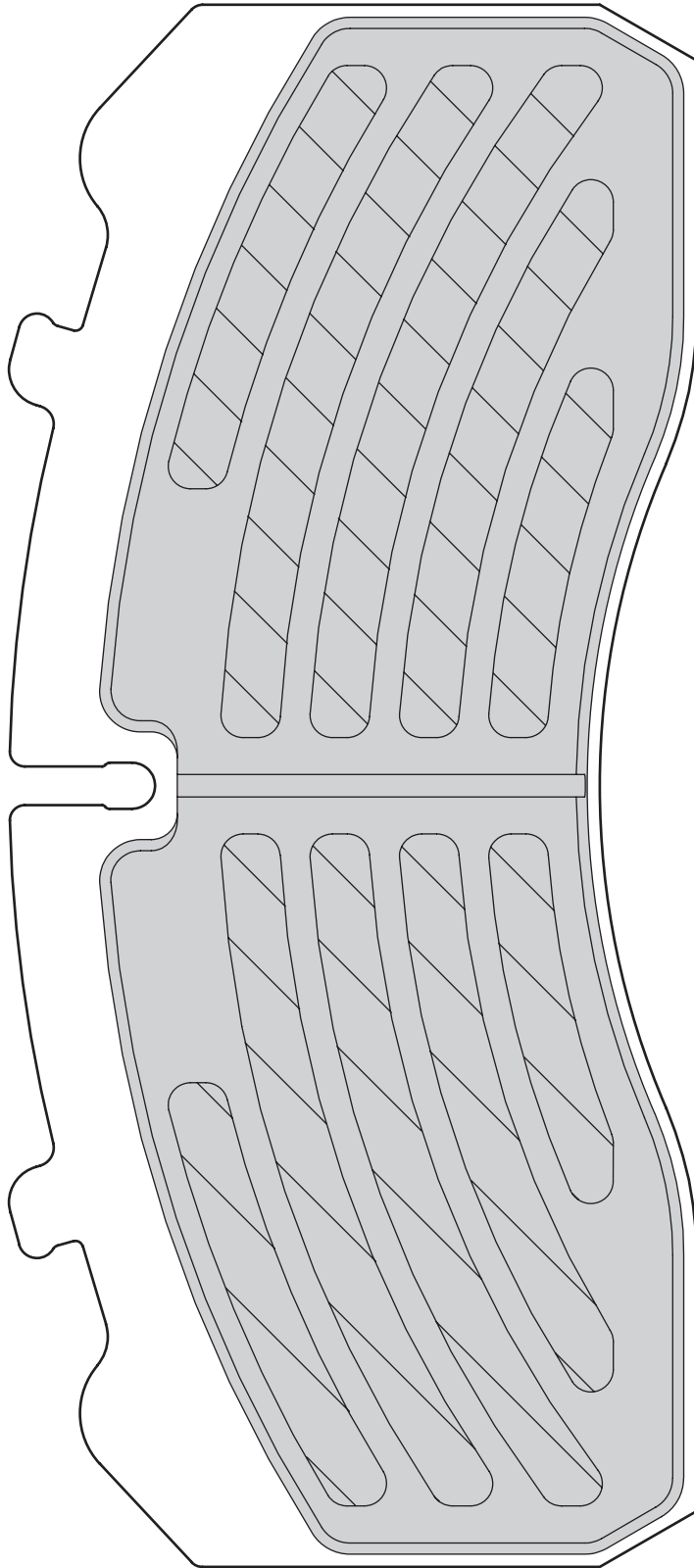
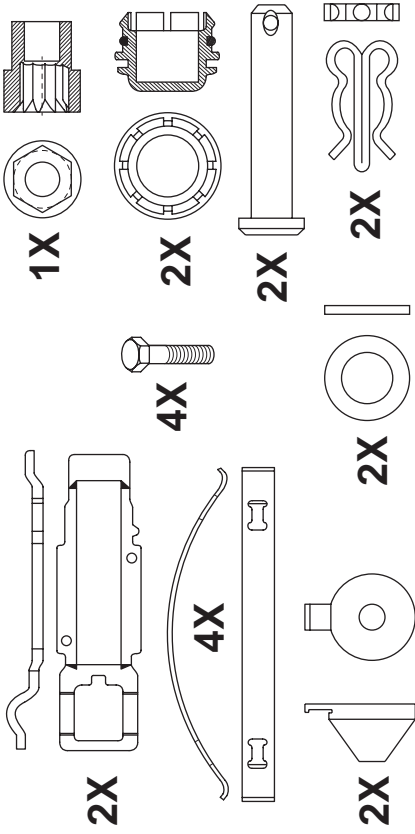


2X

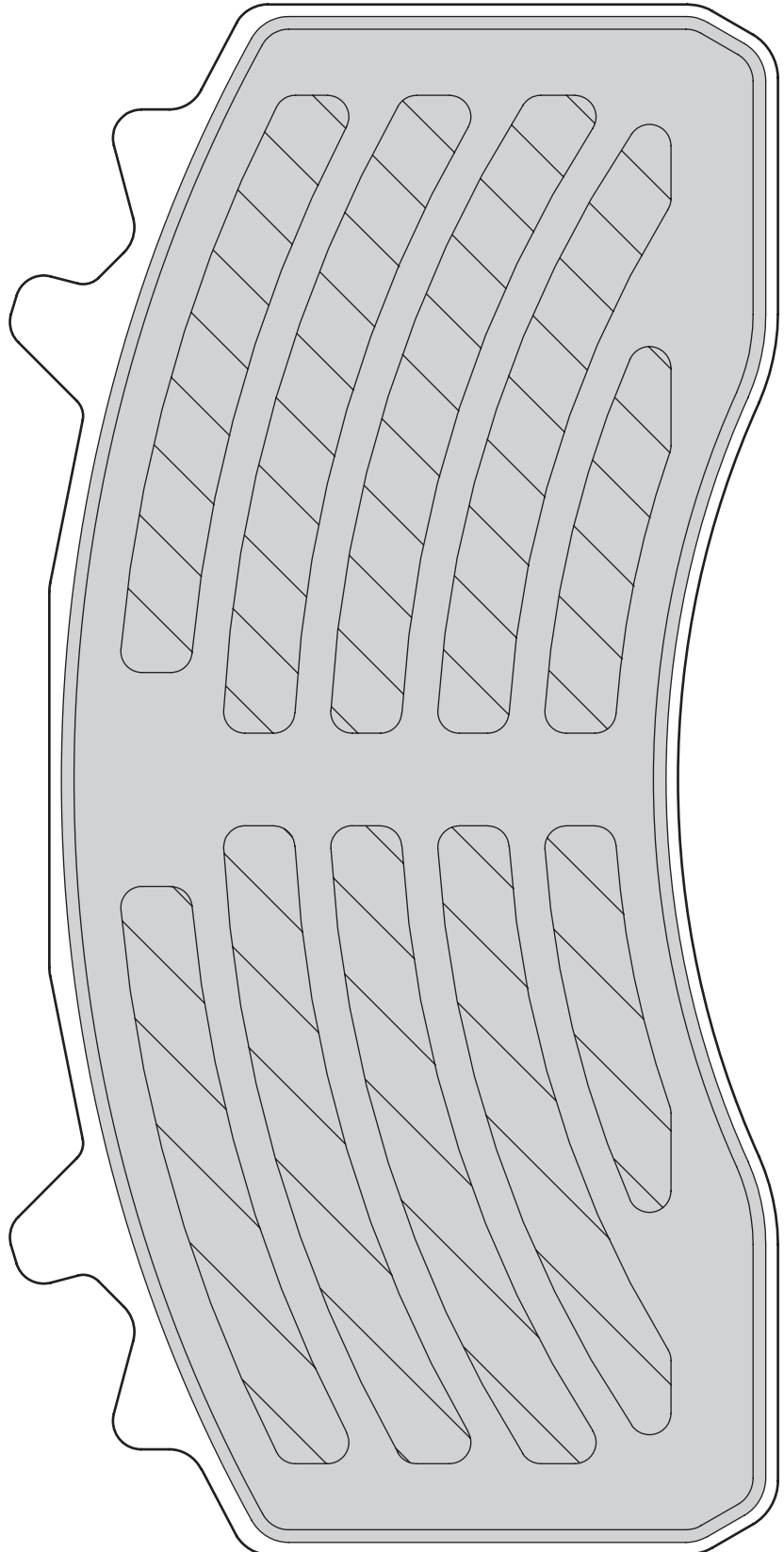
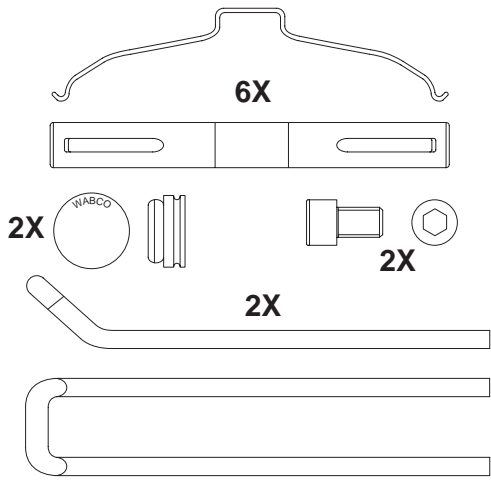
Optare Tempo Bus (rear)



MAN TG1 13T ALLRAD

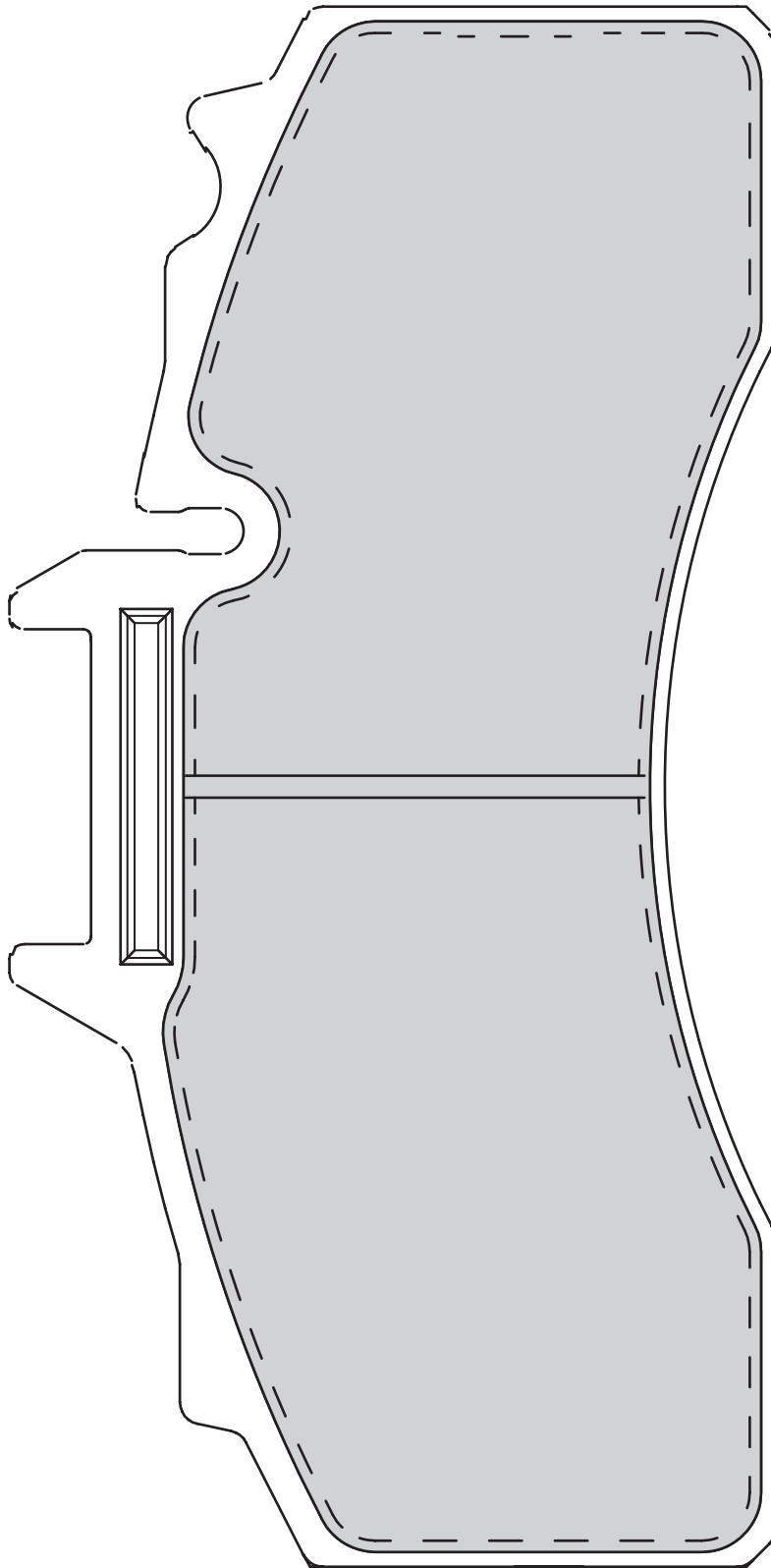


Iveco S-Way, X-Way; MAN TGX, TGS





BPW



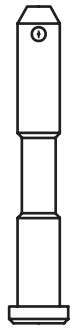
2x



2x



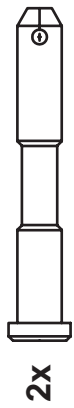
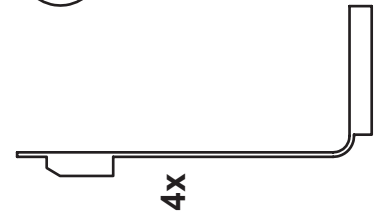
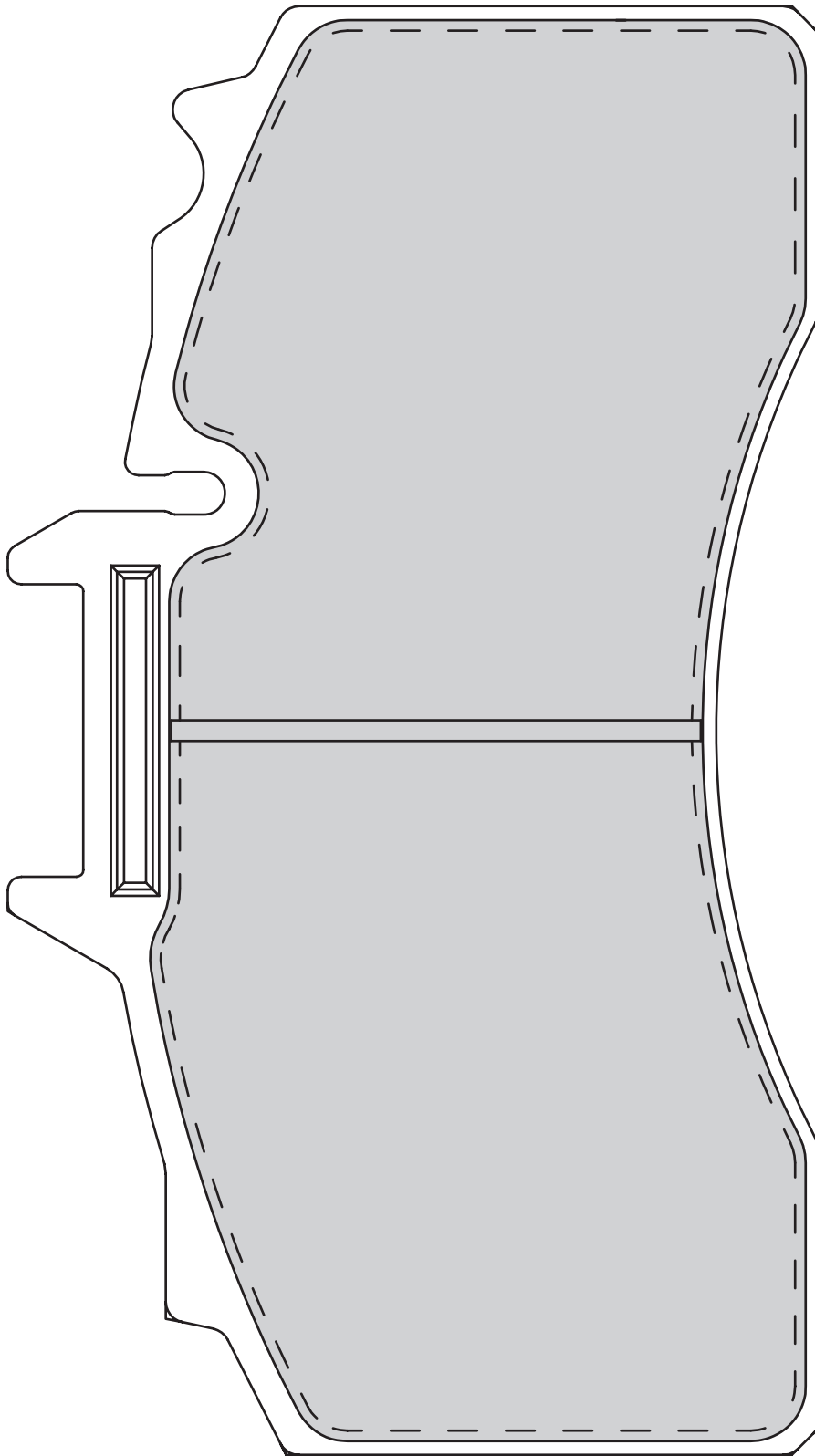
2x



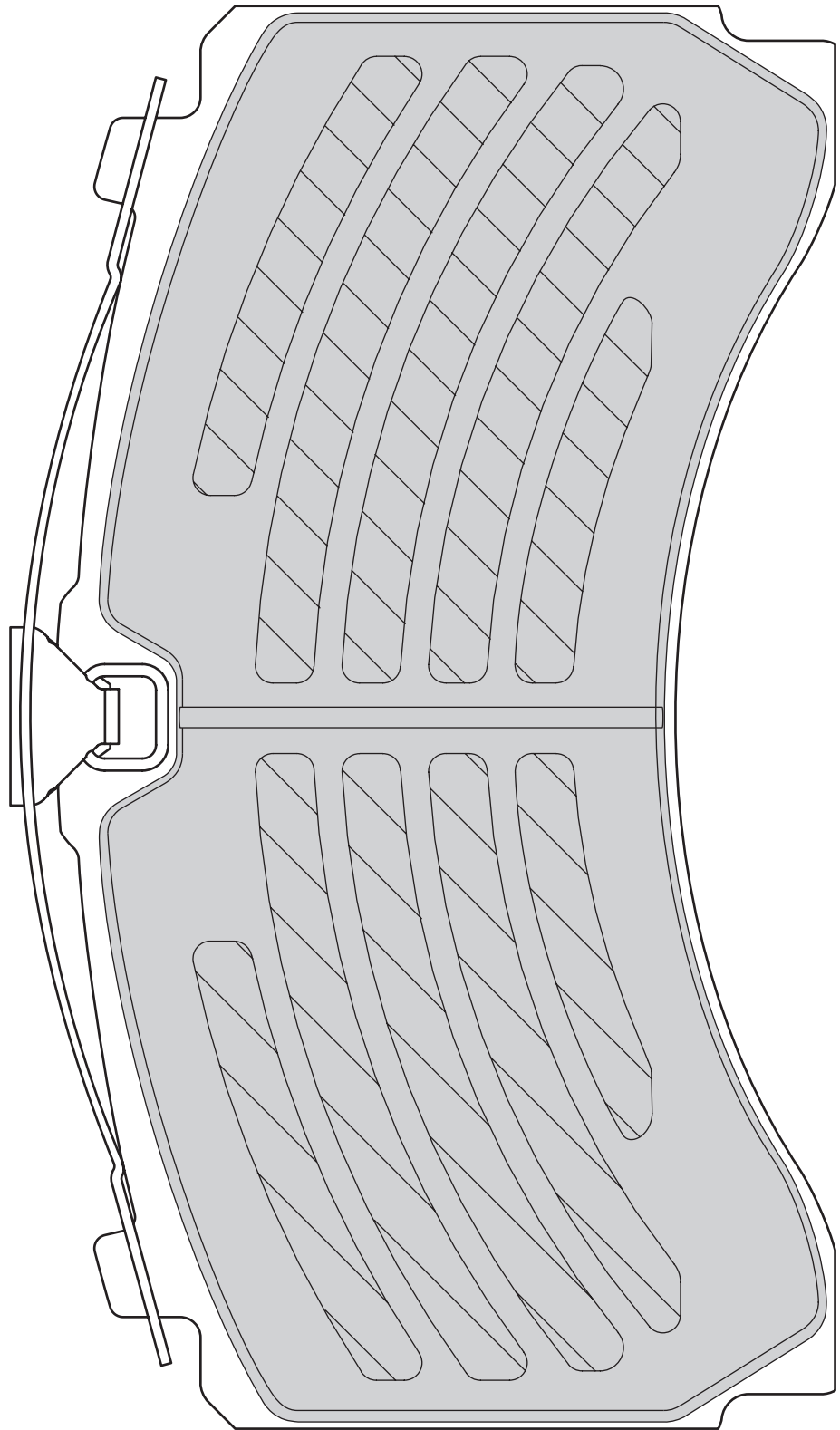
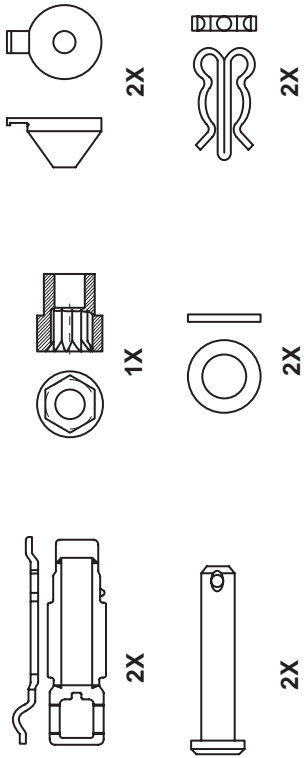
2x



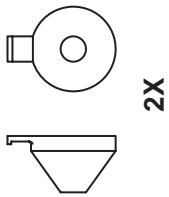
4x



Mercedes-Benz Actros IV (rear)



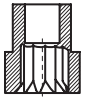
Mercedes-Benz Actros IV (front)



2X



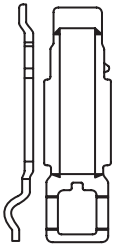
2X



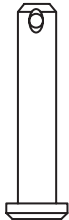
1X



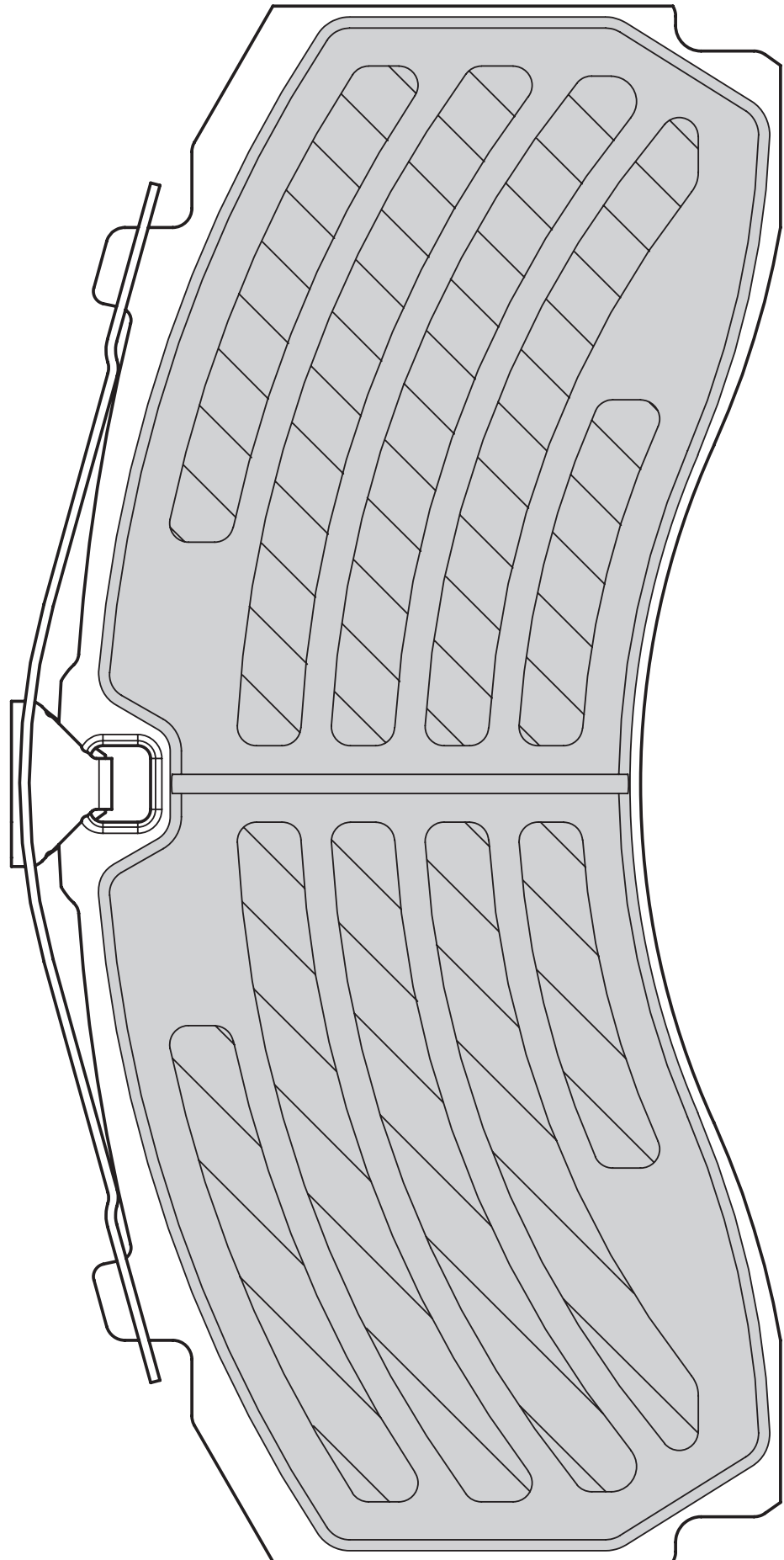
2X



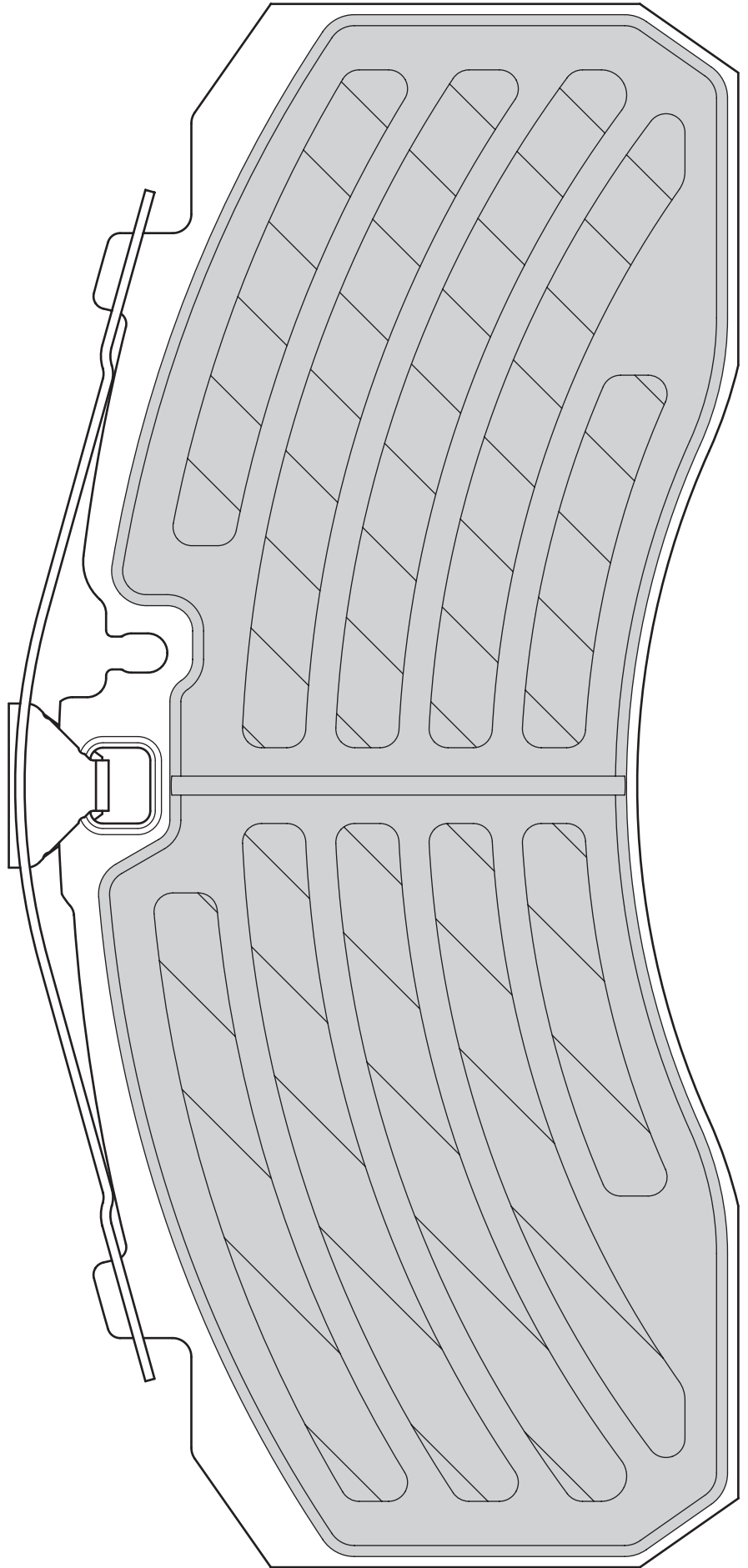
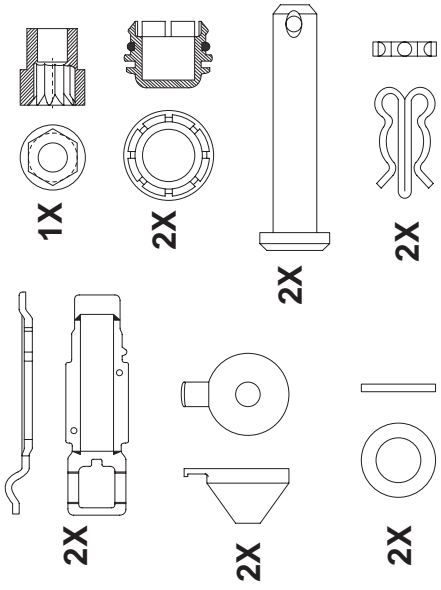
2X



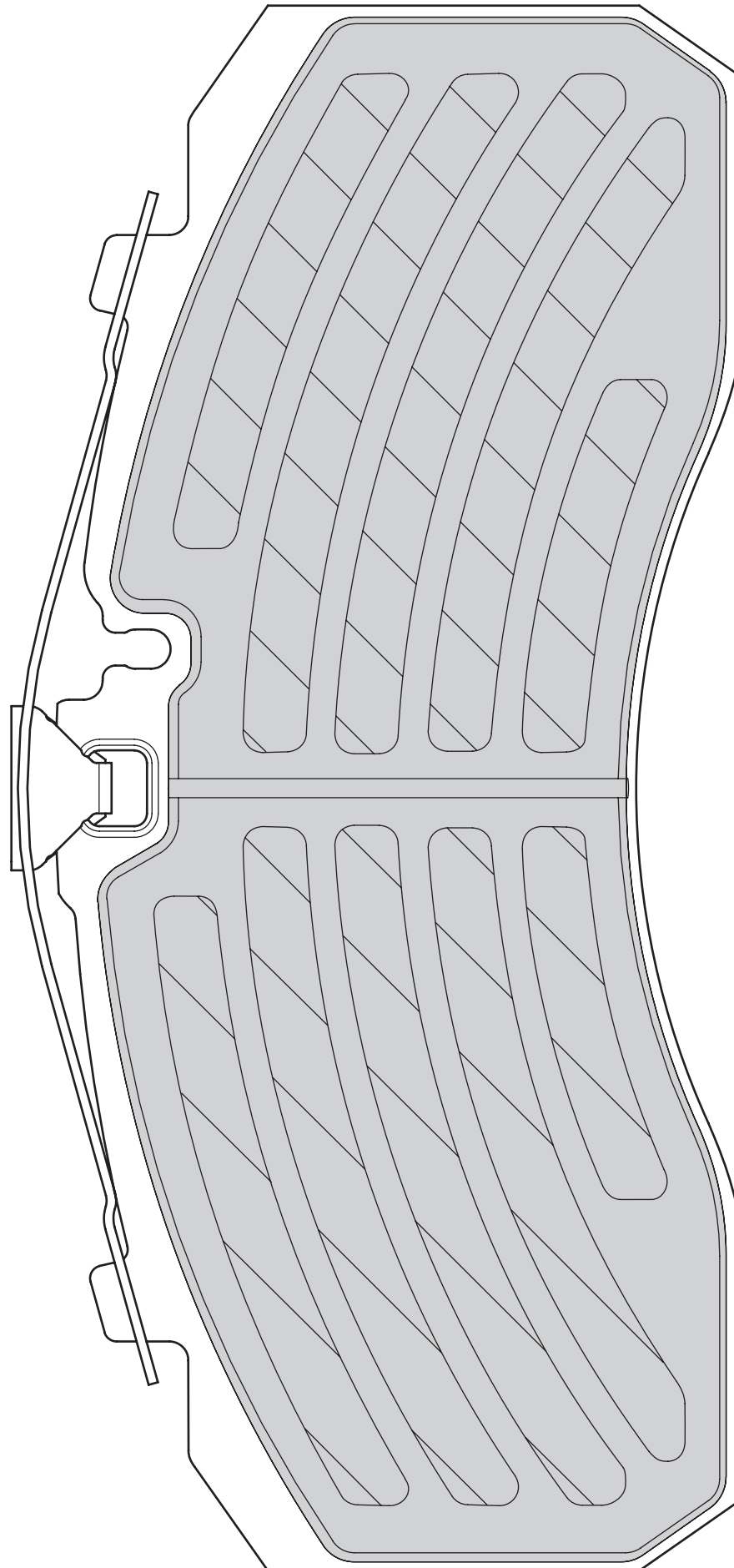
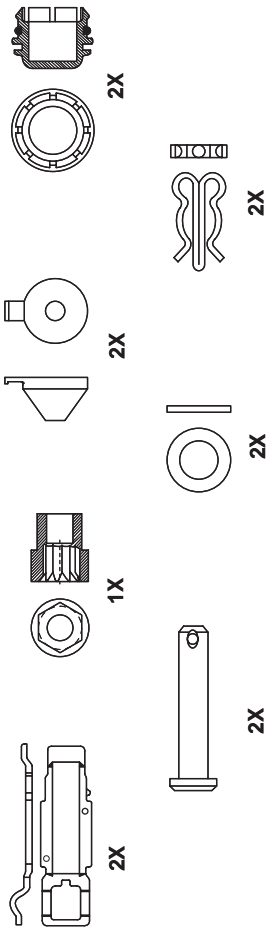
2X



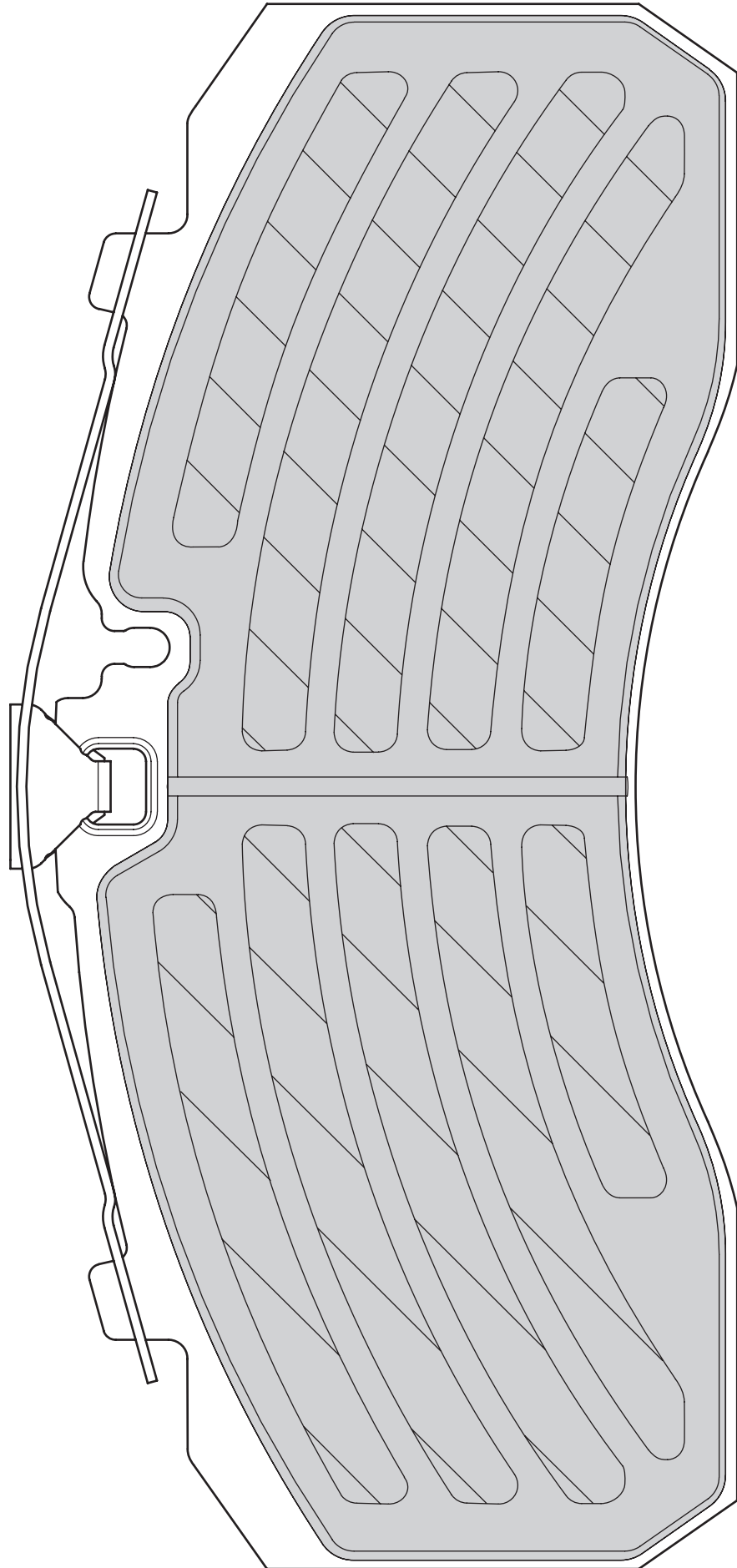
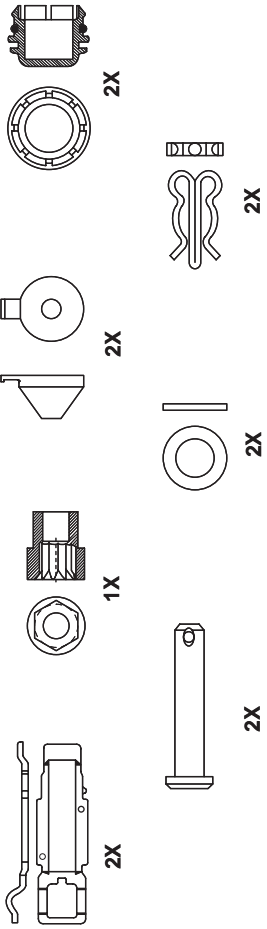
Scania



Mercedes-Benz, Iveco, MAN

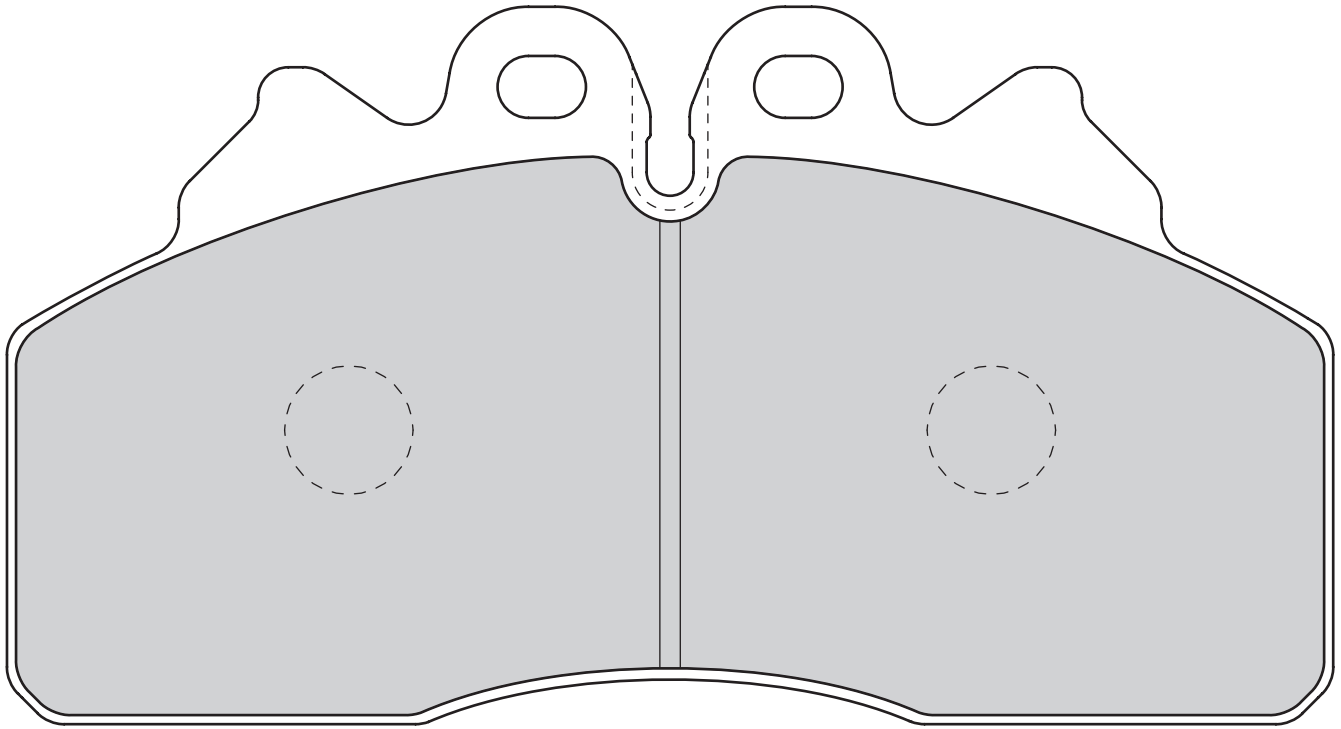


Mercedes-Benz, Iveco, MAN



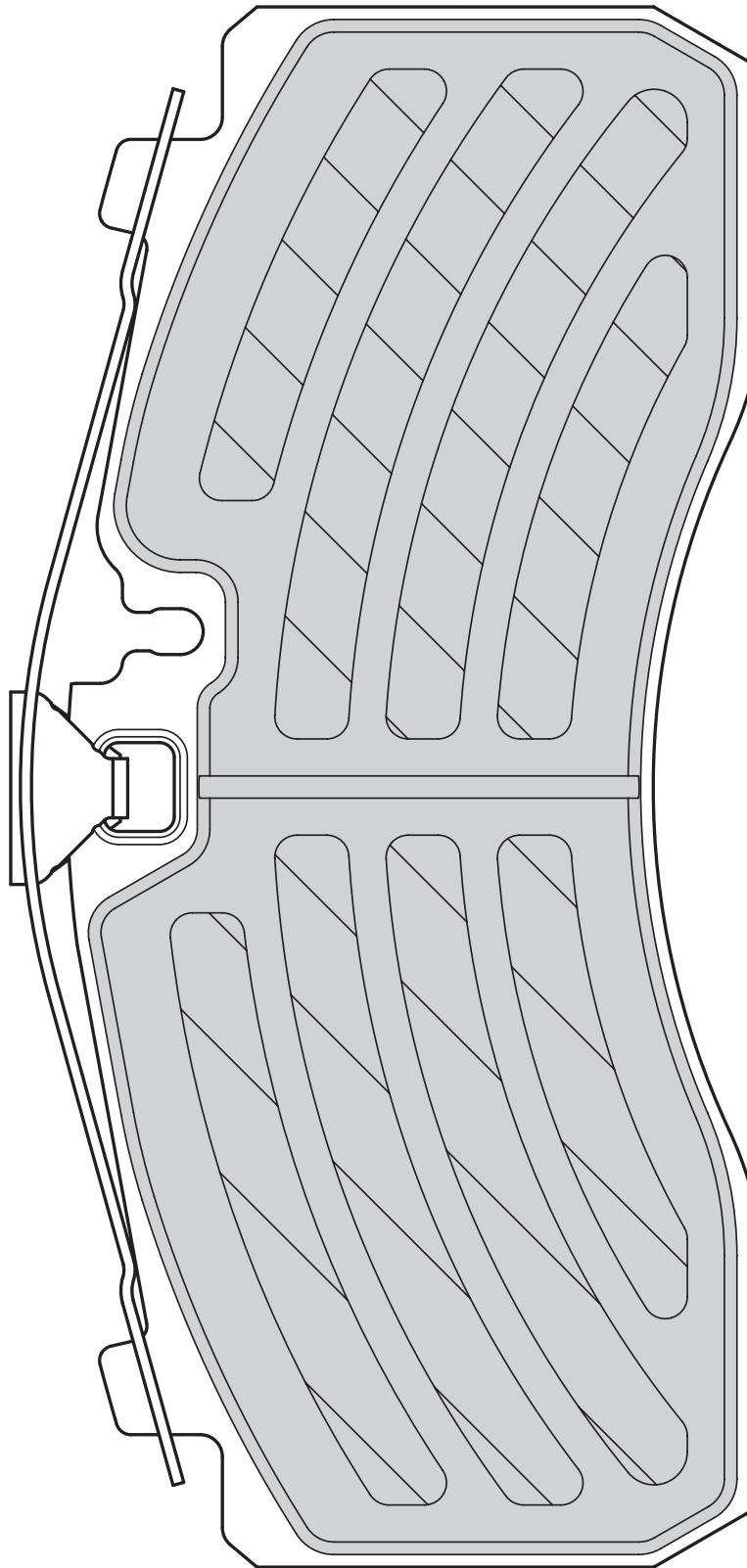
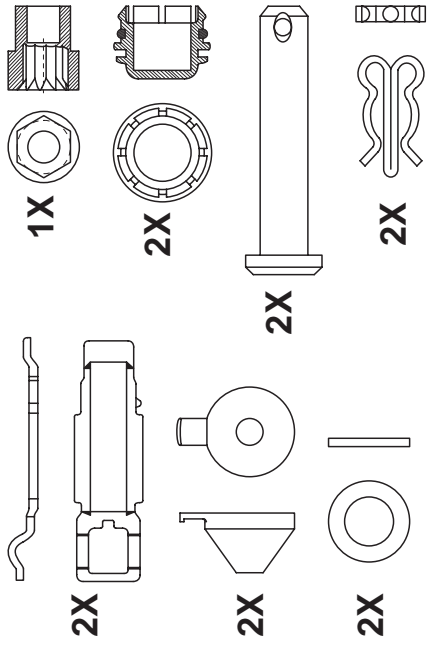


Iveco Eurocargo 2008→



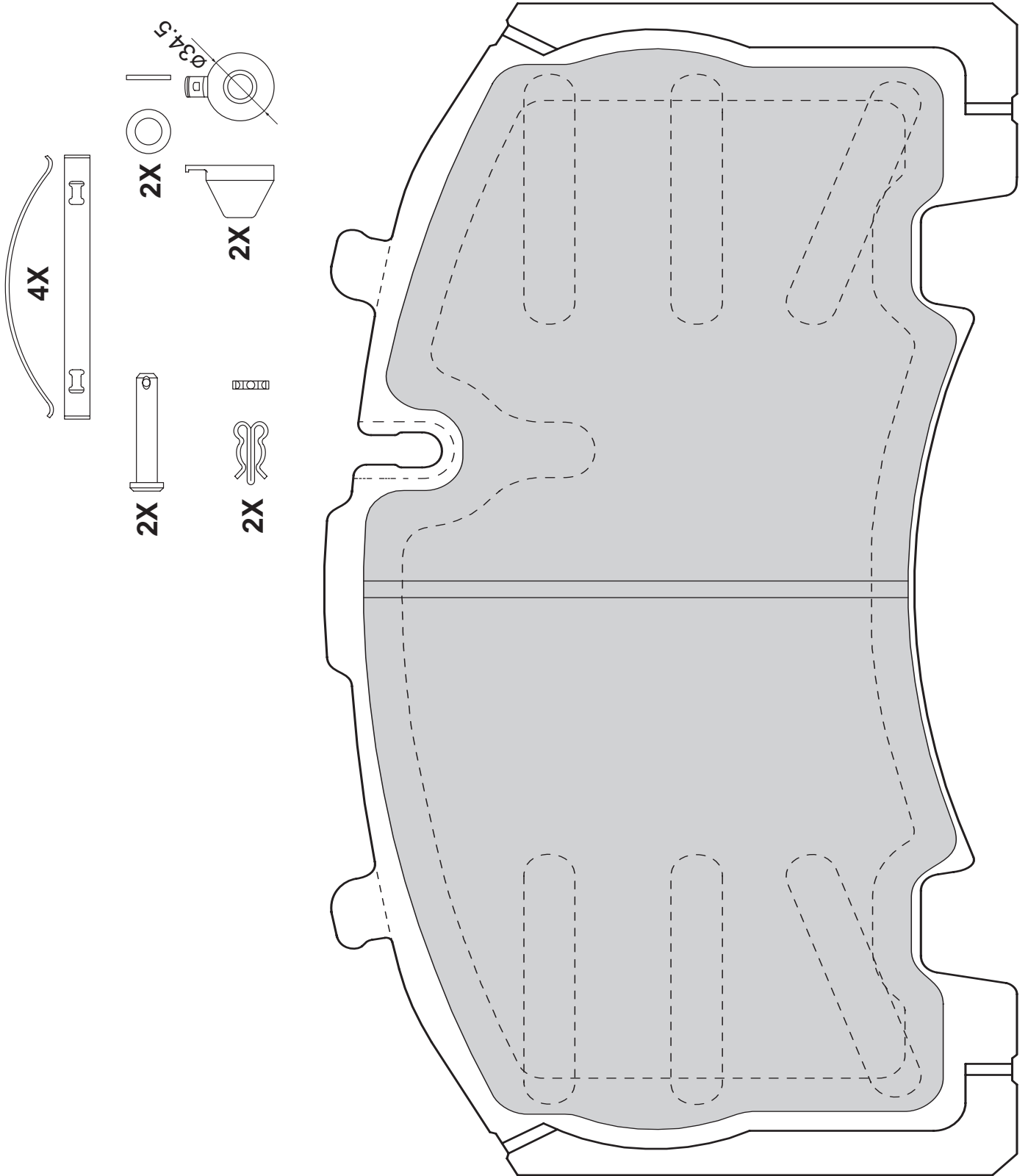


SAF Trailers



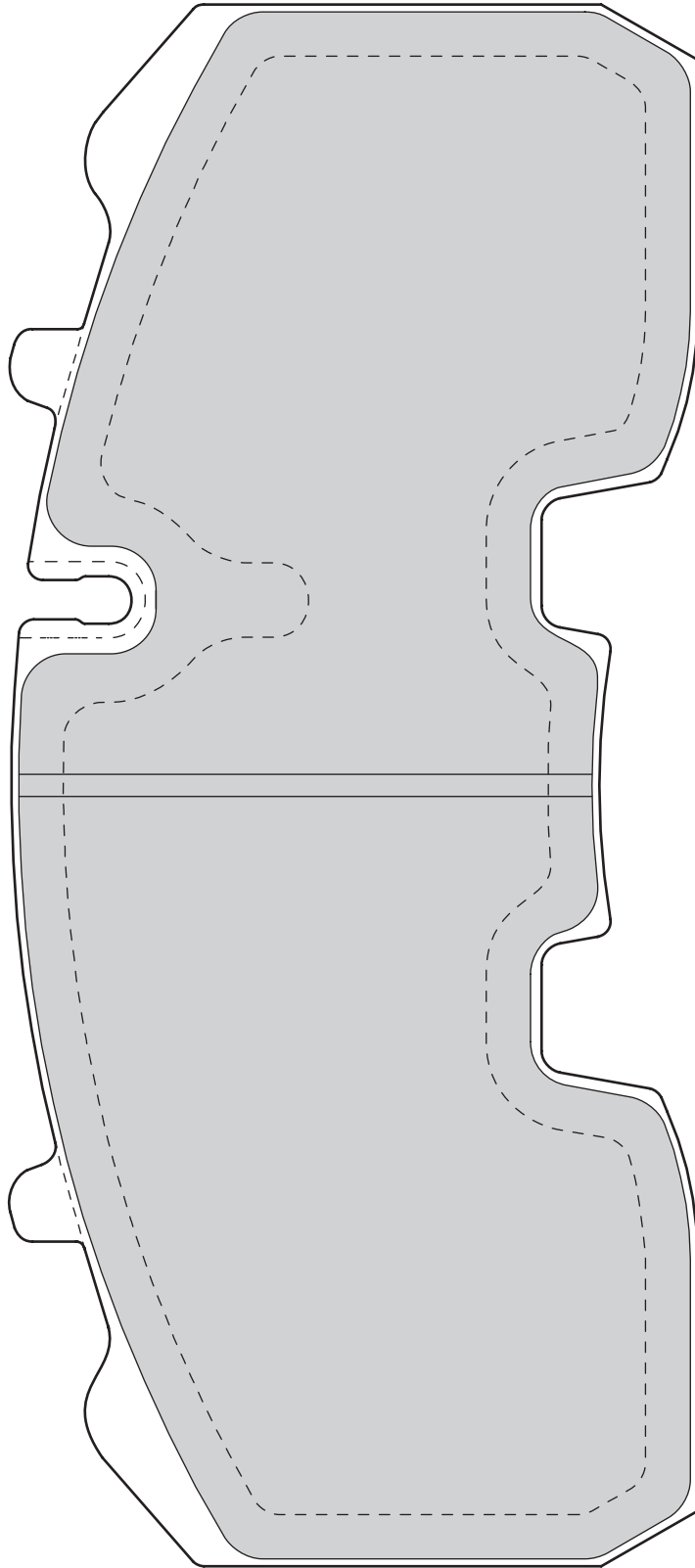
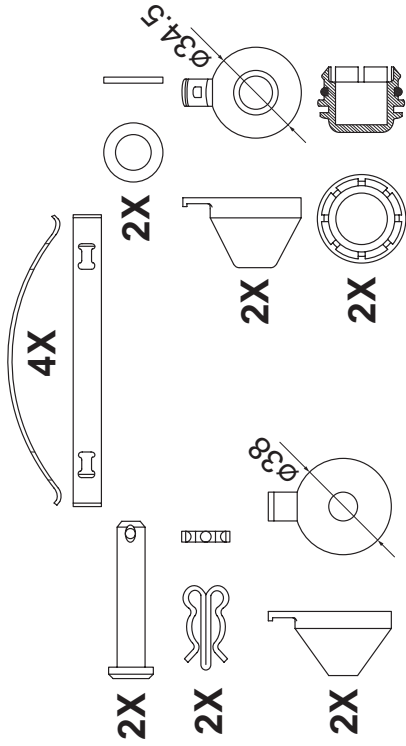


BPW (Double notch)

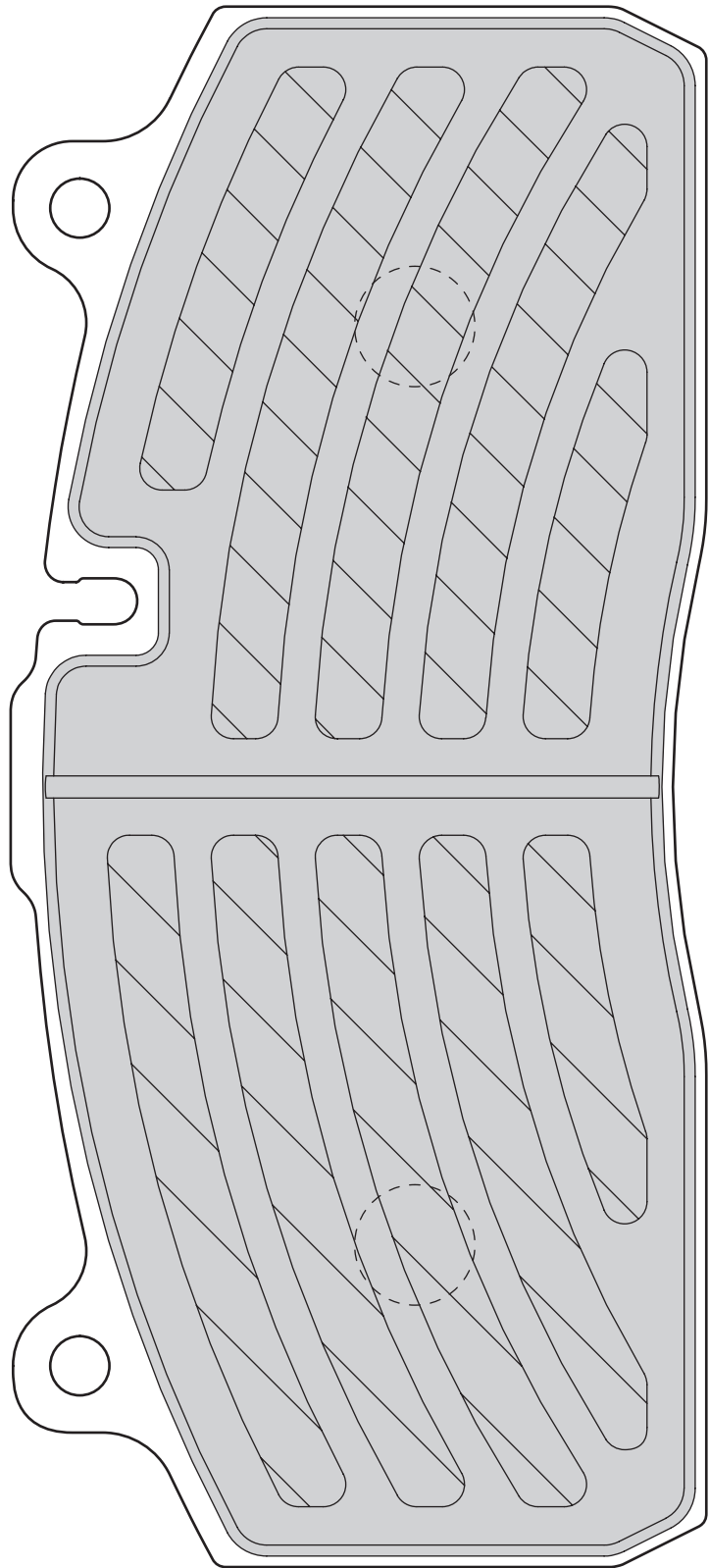
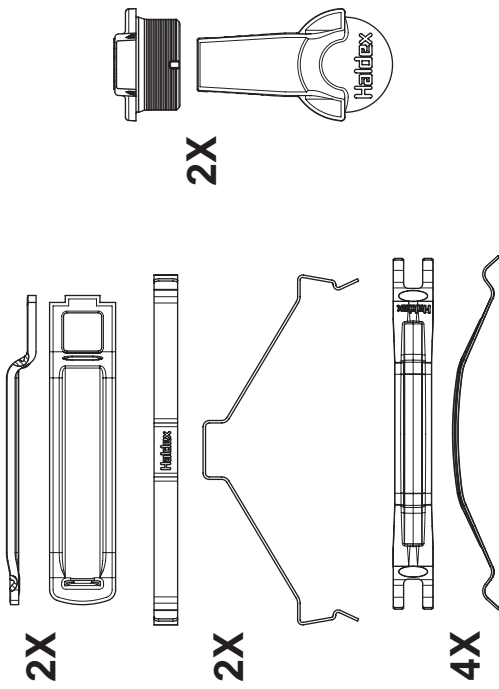


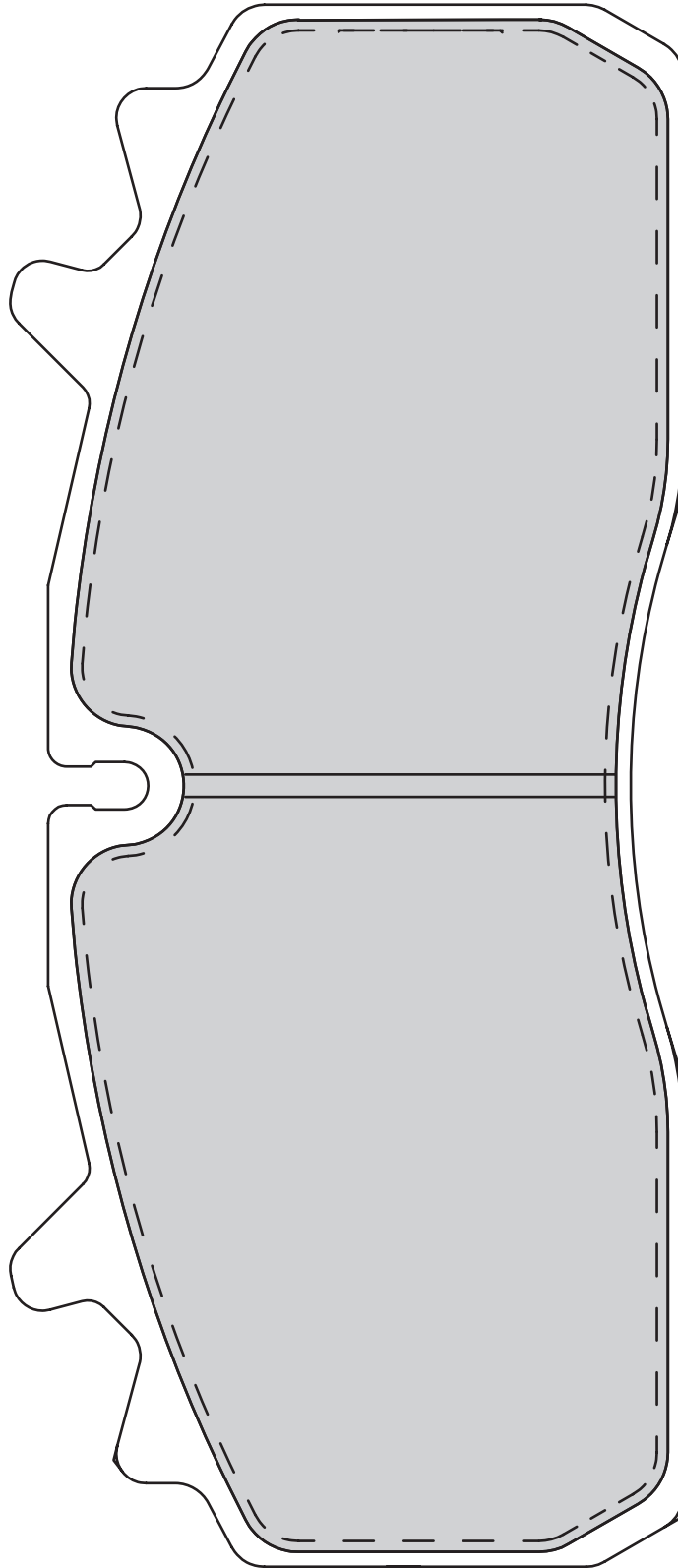


BPW (Double notch)

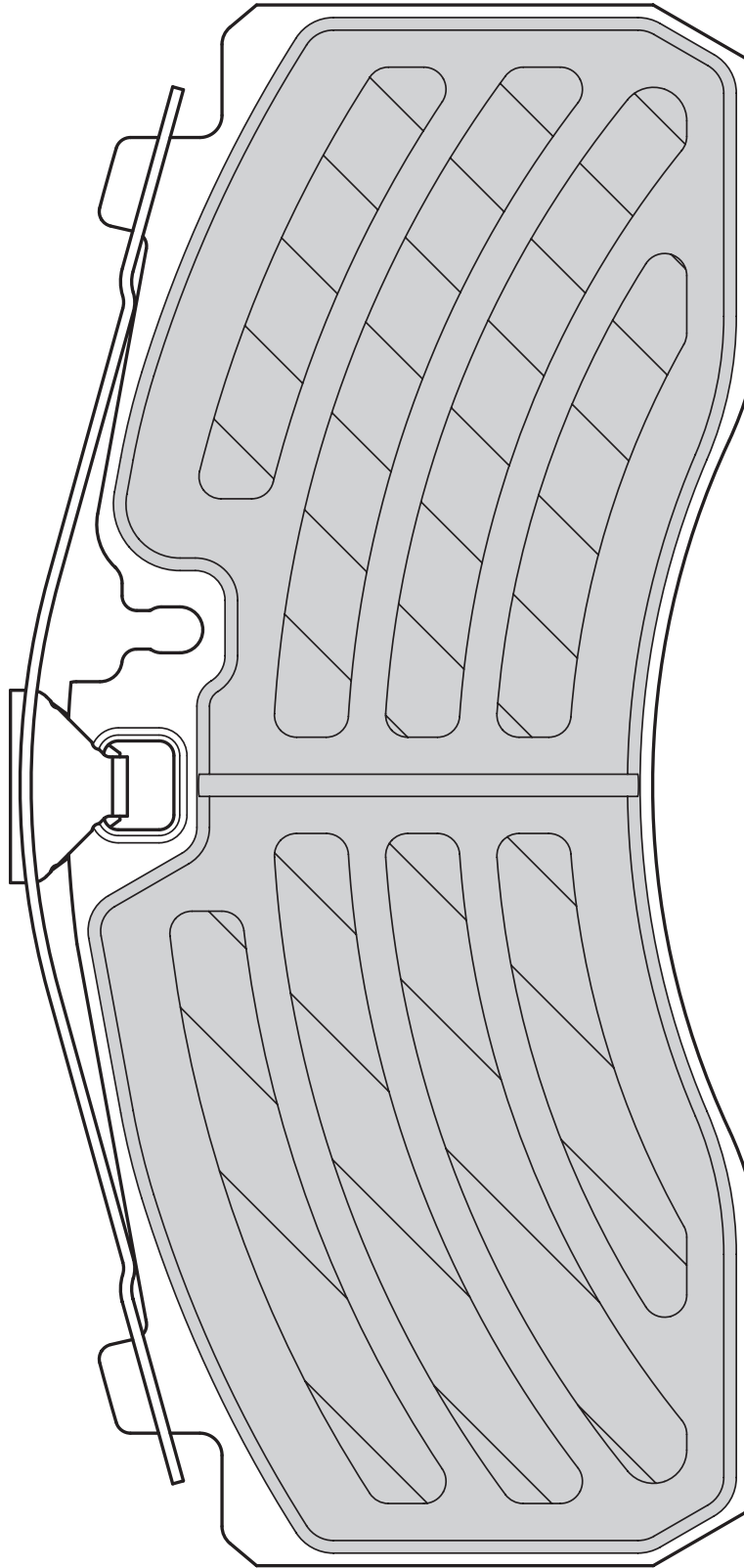
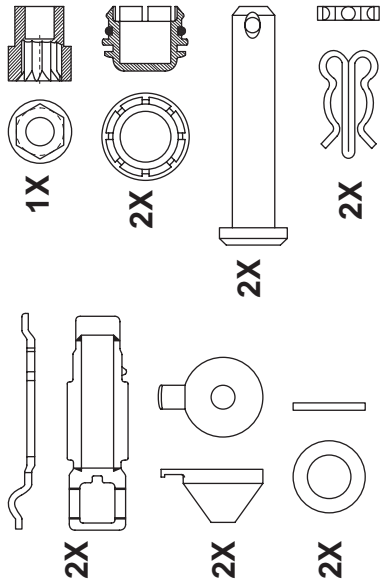


SAF Trailers





SAF, Schmitz CargoBull, MAN, Mercedes-Benz





220.5



106.2



30

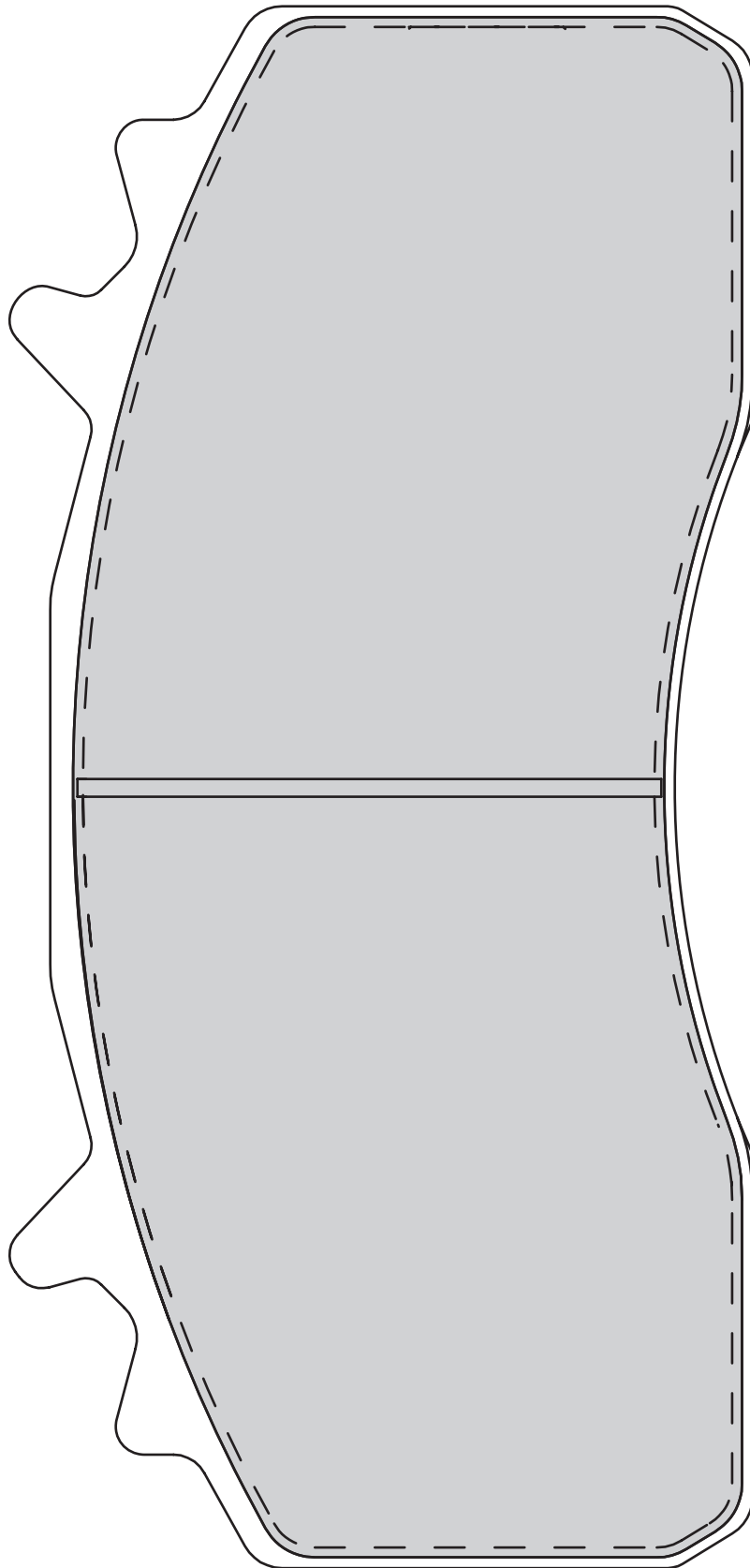


WAB MAXX22L



prepared for wear indicator

Mercedes-Benz (rear)









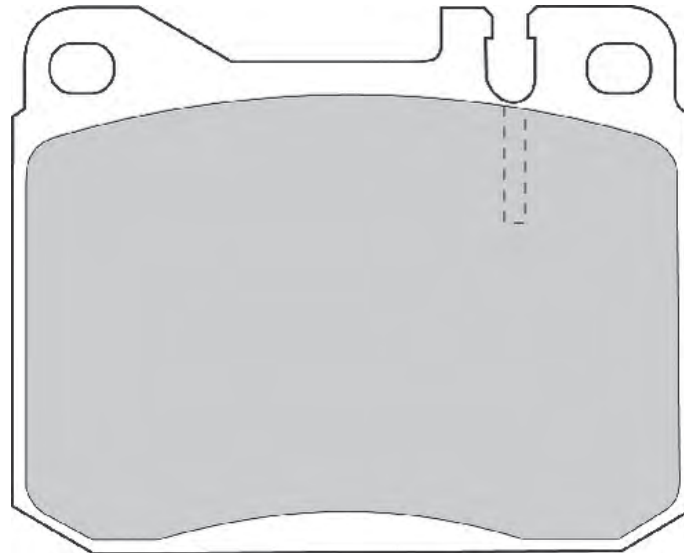
**BCV29581T-15mm**

29581



 prepared for wear indicator

Mercedes-Benz Unimog



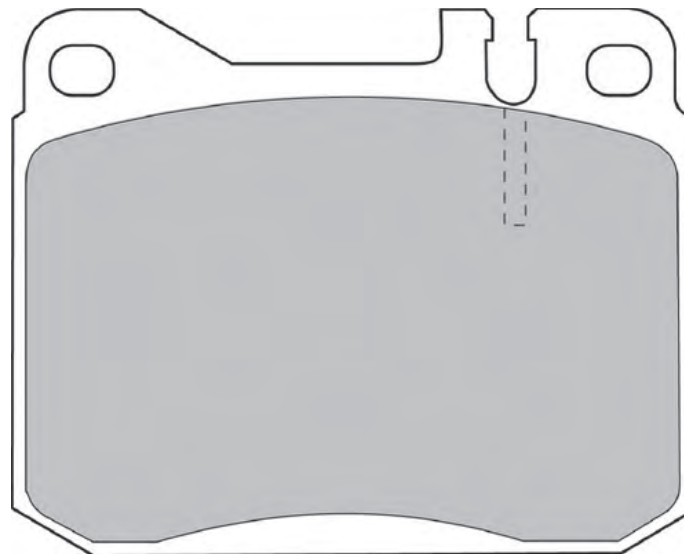
**BCV29581T-19mm**

29581



 prepared for wear indicator

Mercedes-Benz Unimog

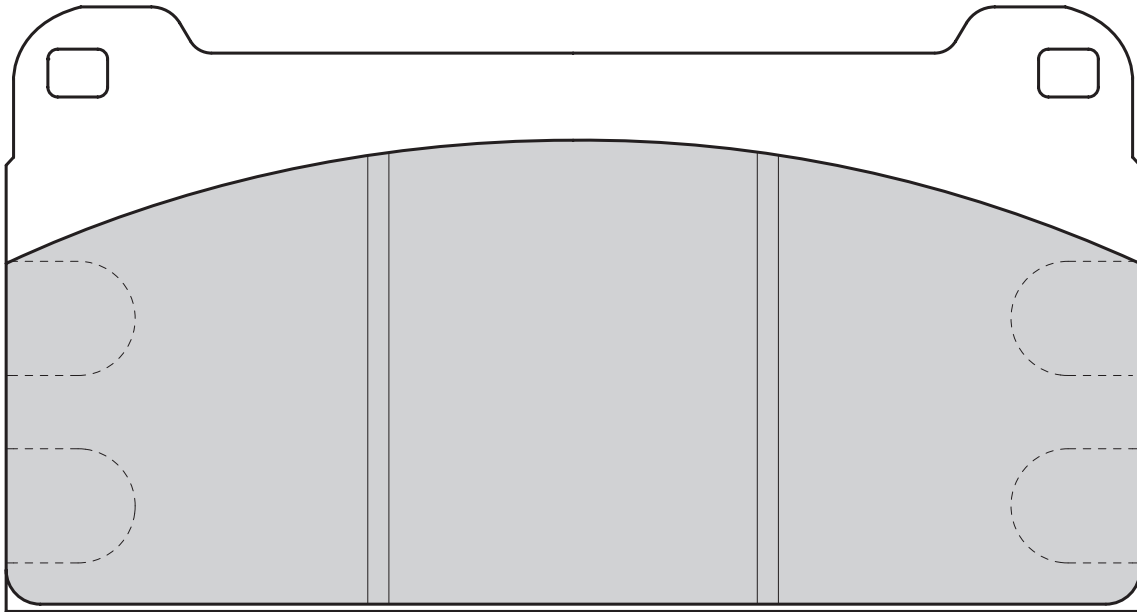


**BCV29764TK**

29764



Mercedes-Benz

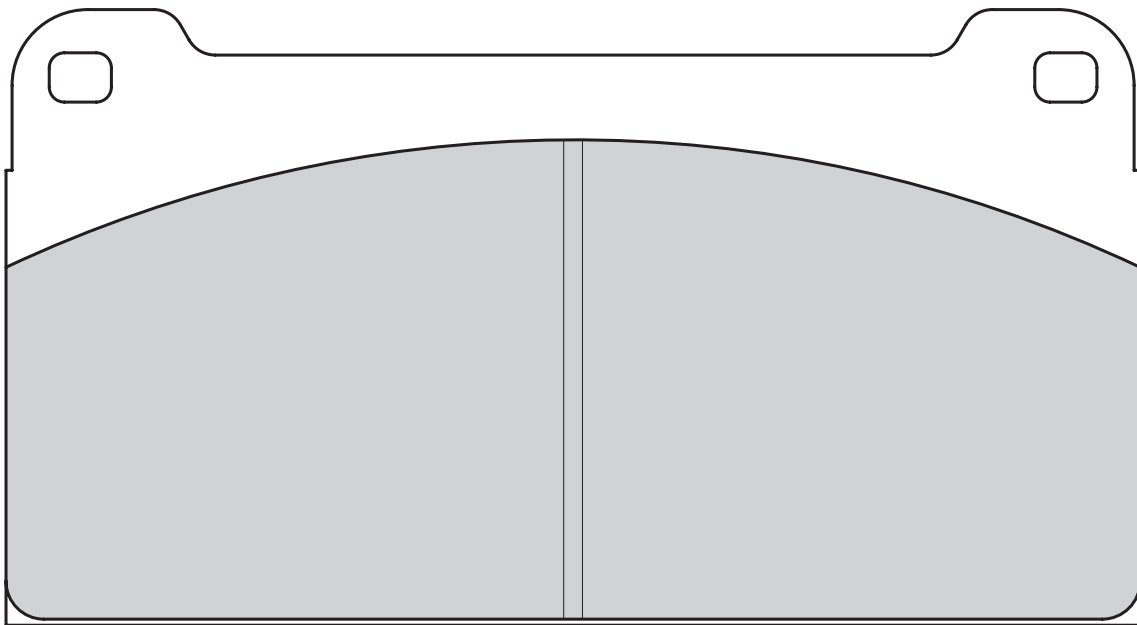


**BCV29765TK**

29765



Mercedes-Benz



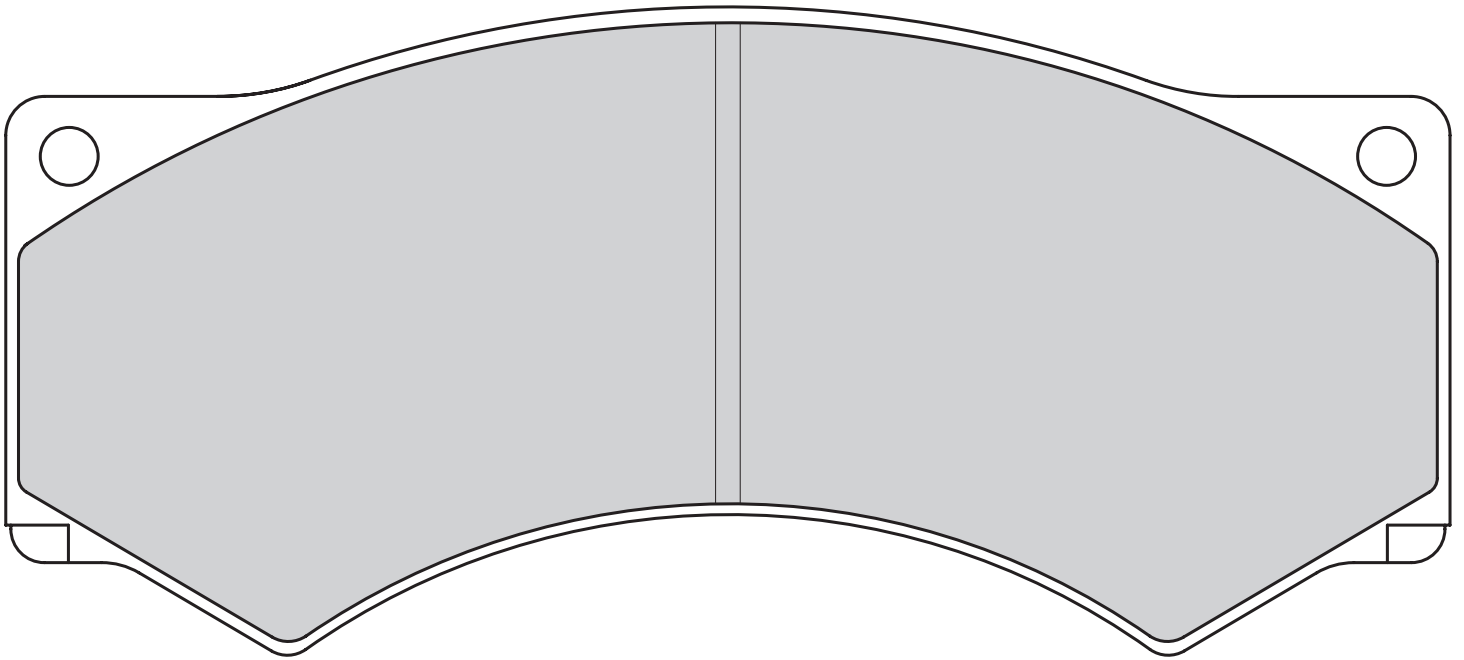
**FCV376**

29017



not prepared for wear indicator

DAF, Iveco, Leyland



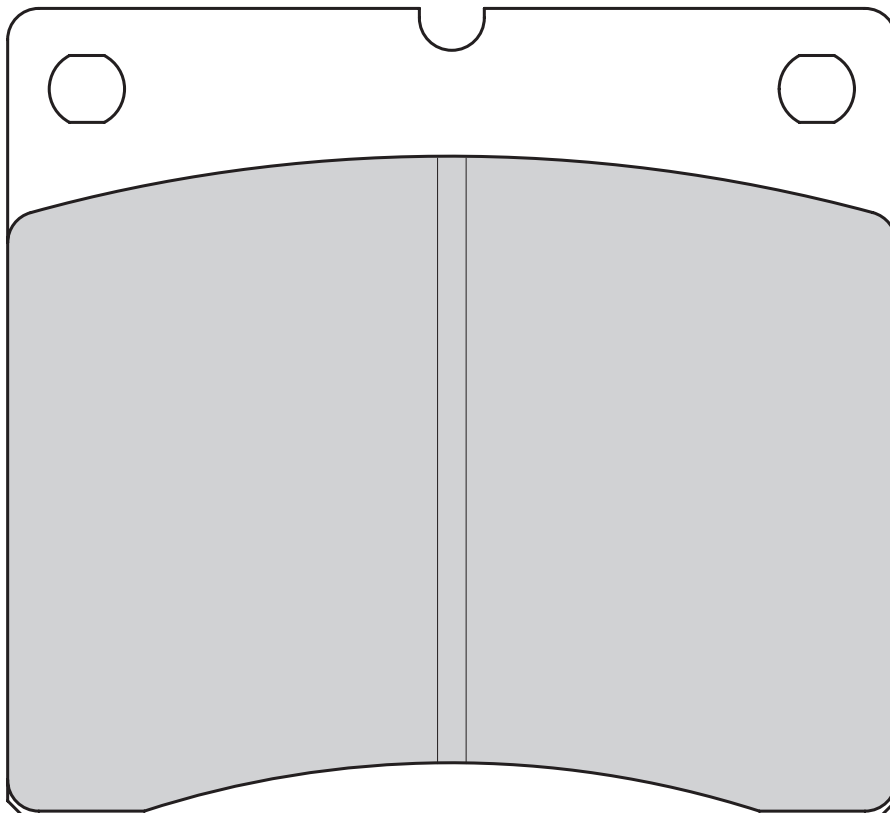
**FCV460**

29063



not prepared for wear indicator

Menarini

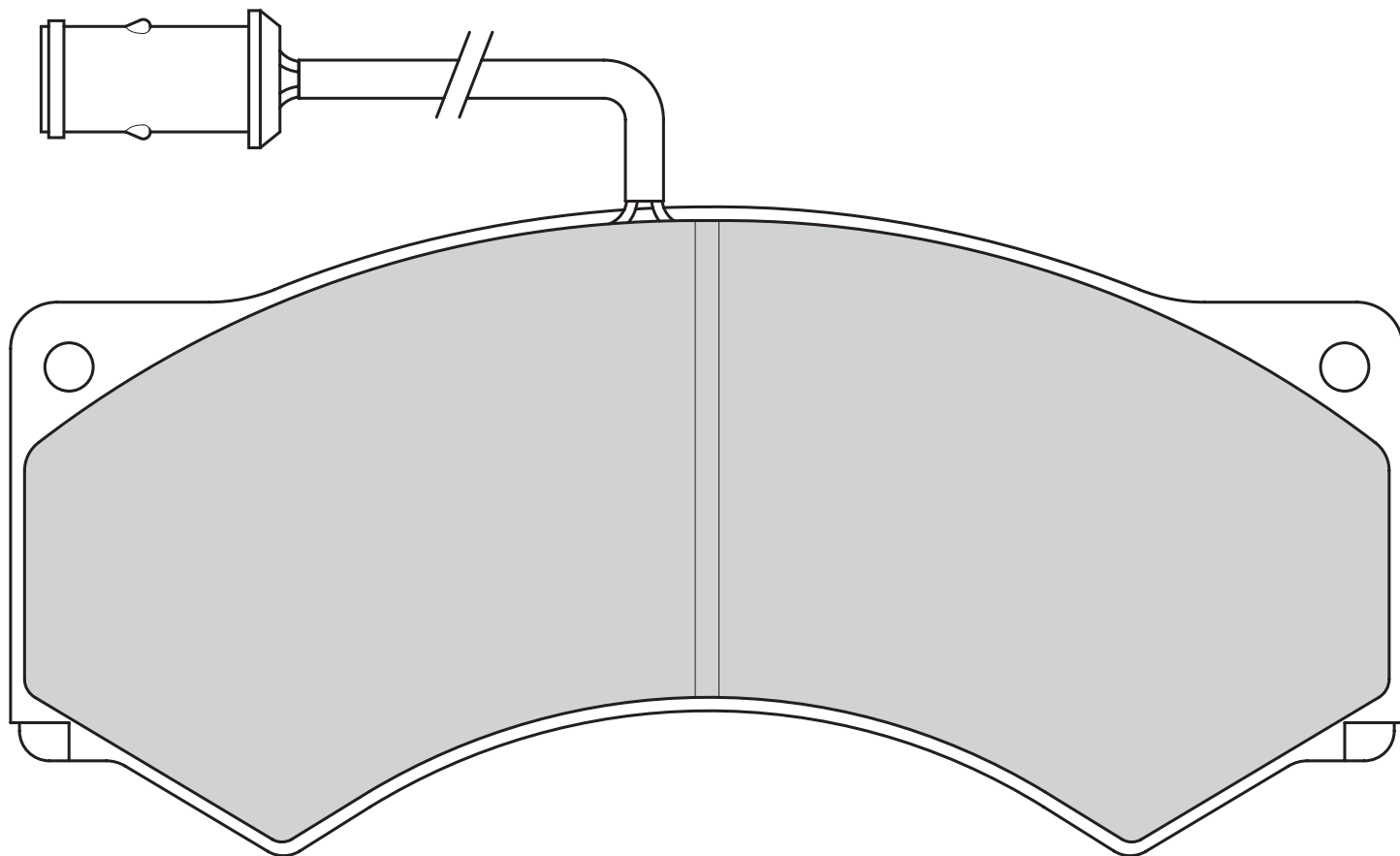


**FCV503**

29024



Iveco, Leyland

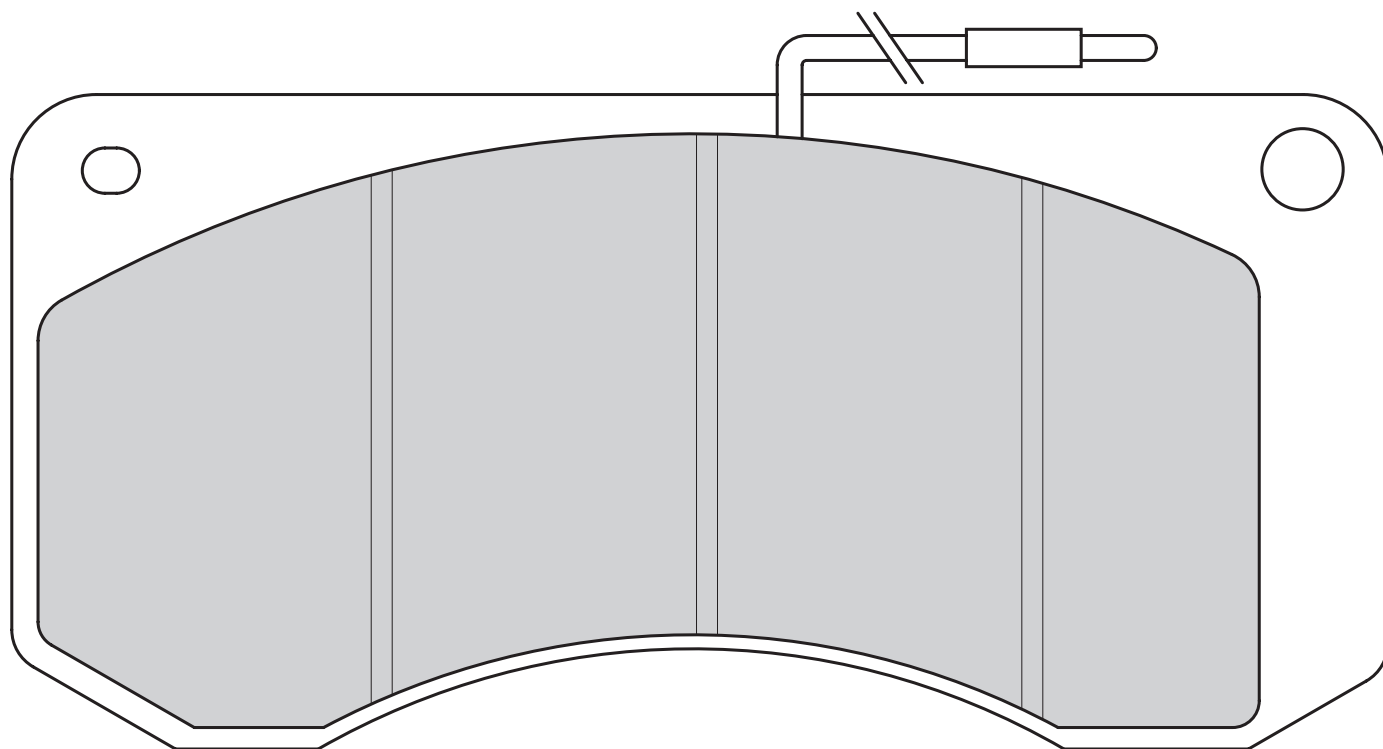


**FCV668**

29013



Renault Trucks

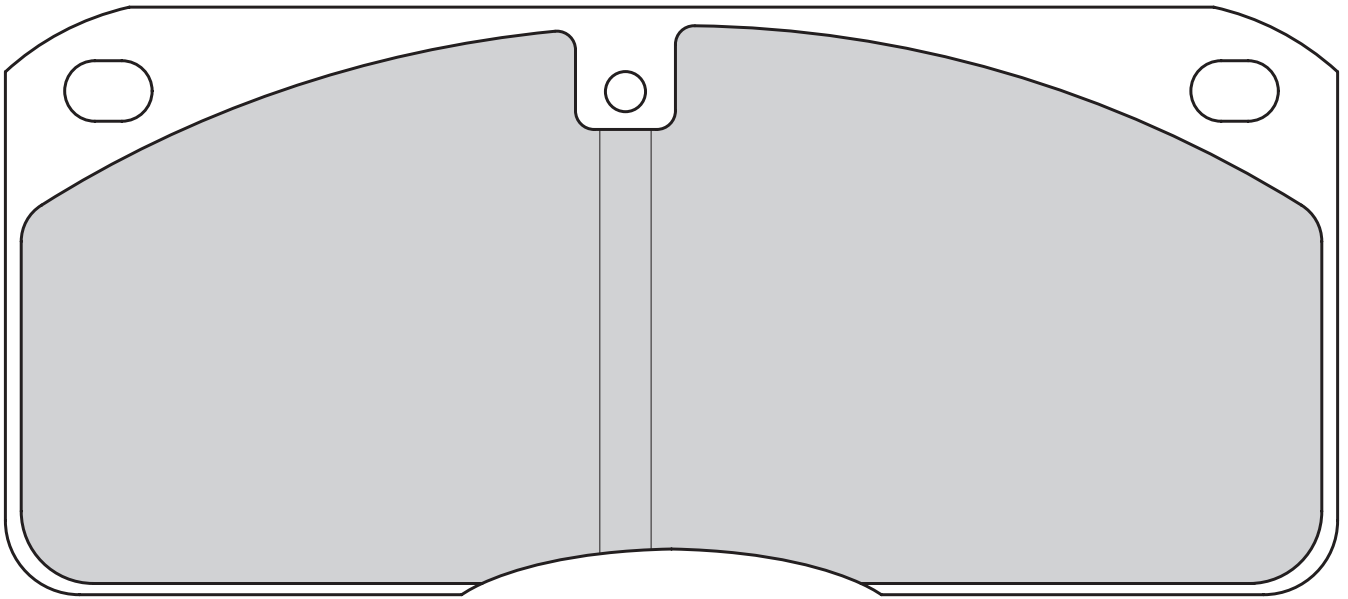


**FCV702**

29039



Ford, Volvo

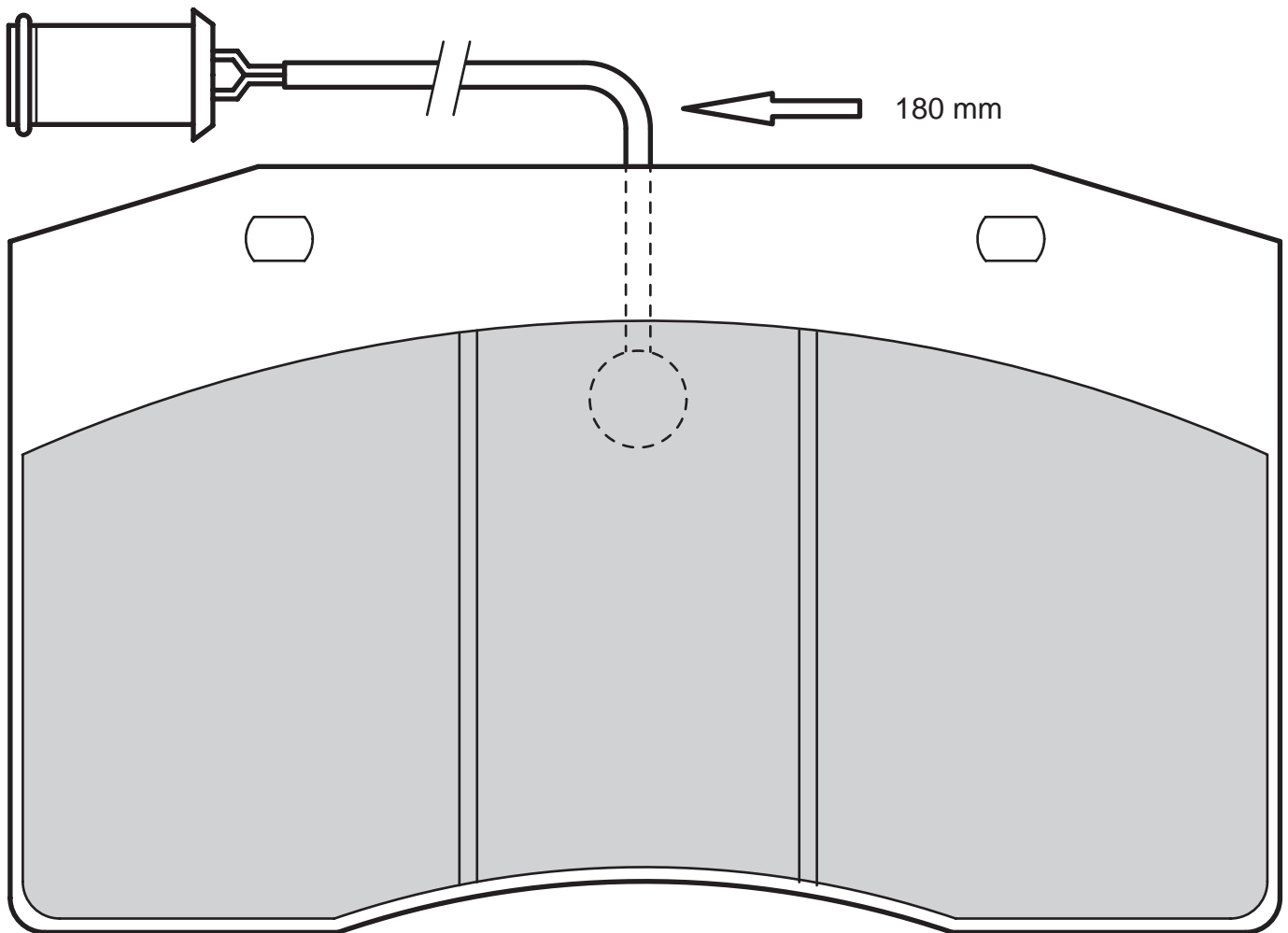


**FCV801**

29075



Iveco

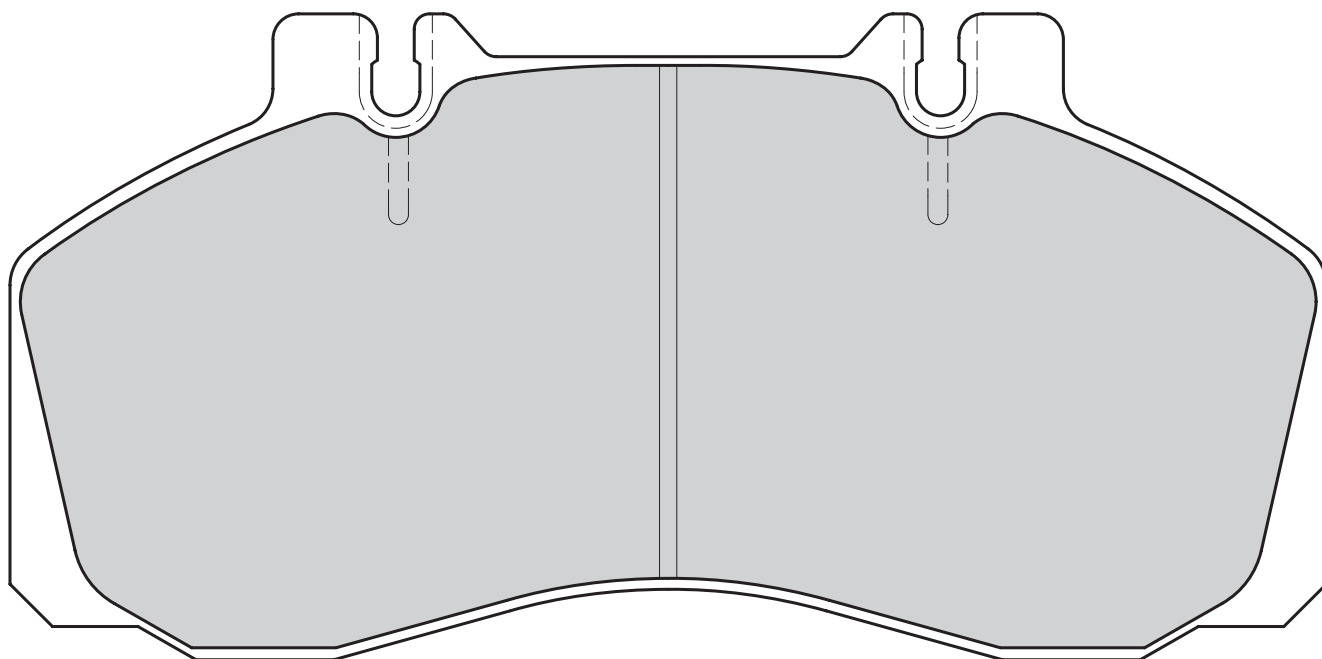


**FCV879**

29065



Iveco, Renault Trucks

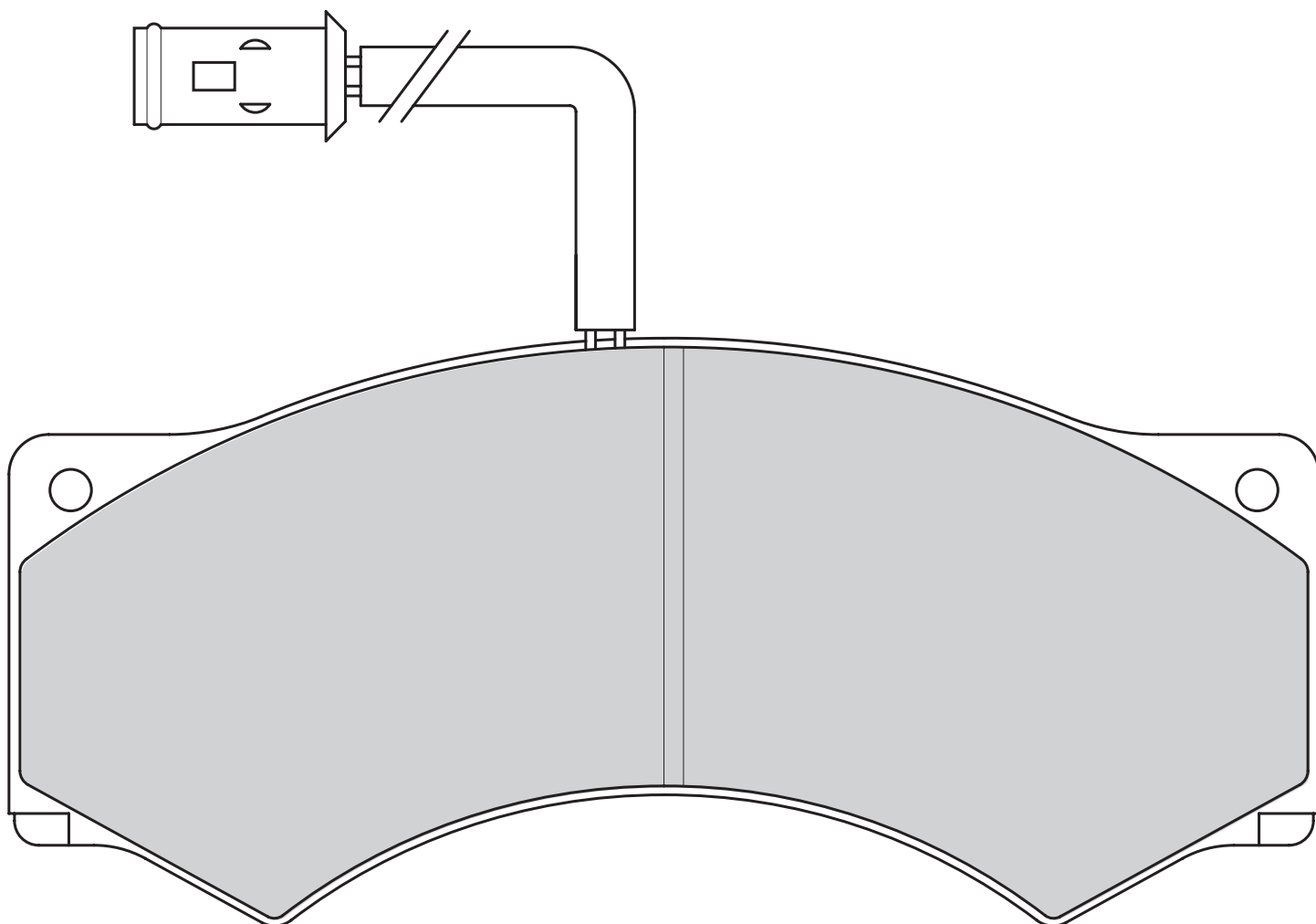


**FCV952**

29029



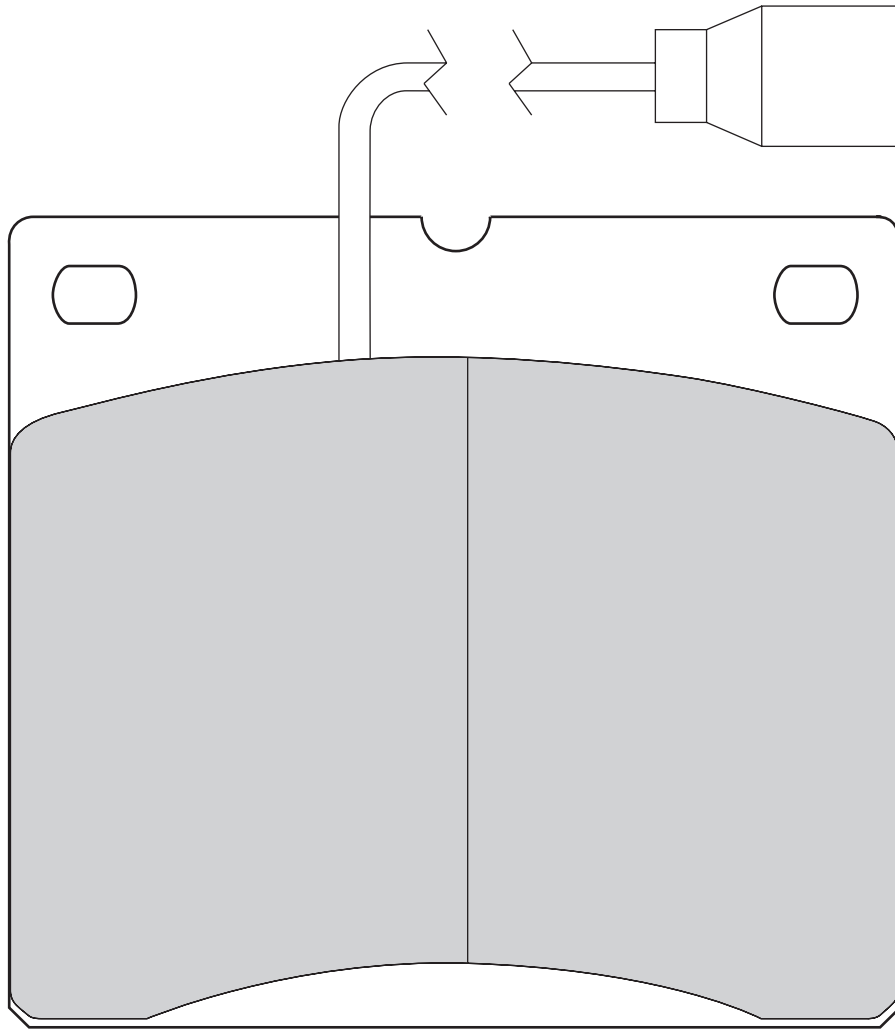
Iveco

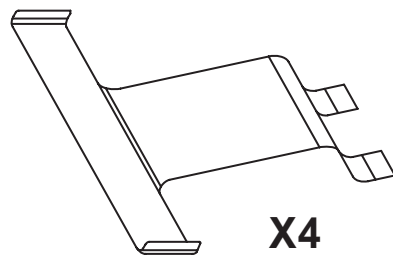
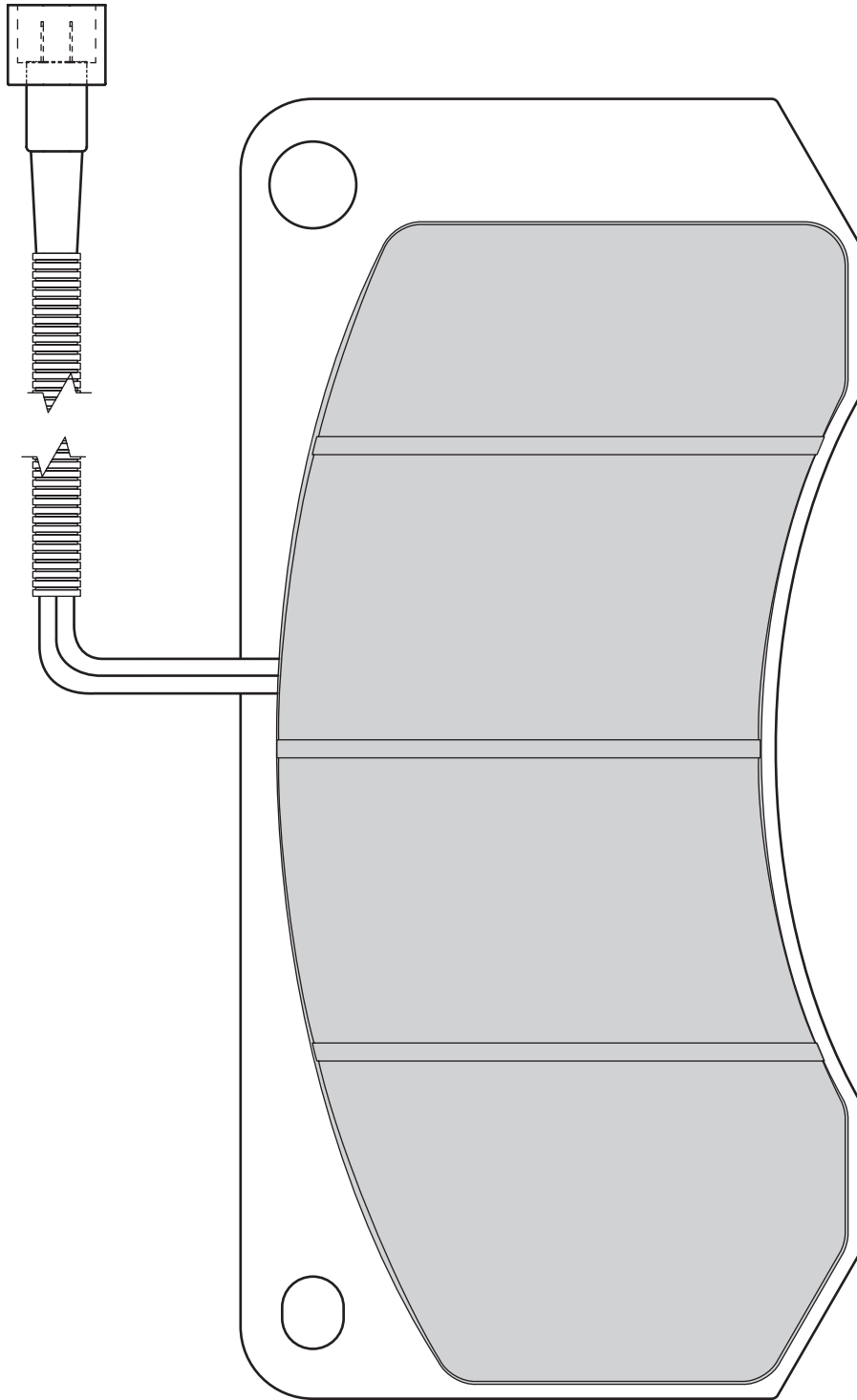






Menarini





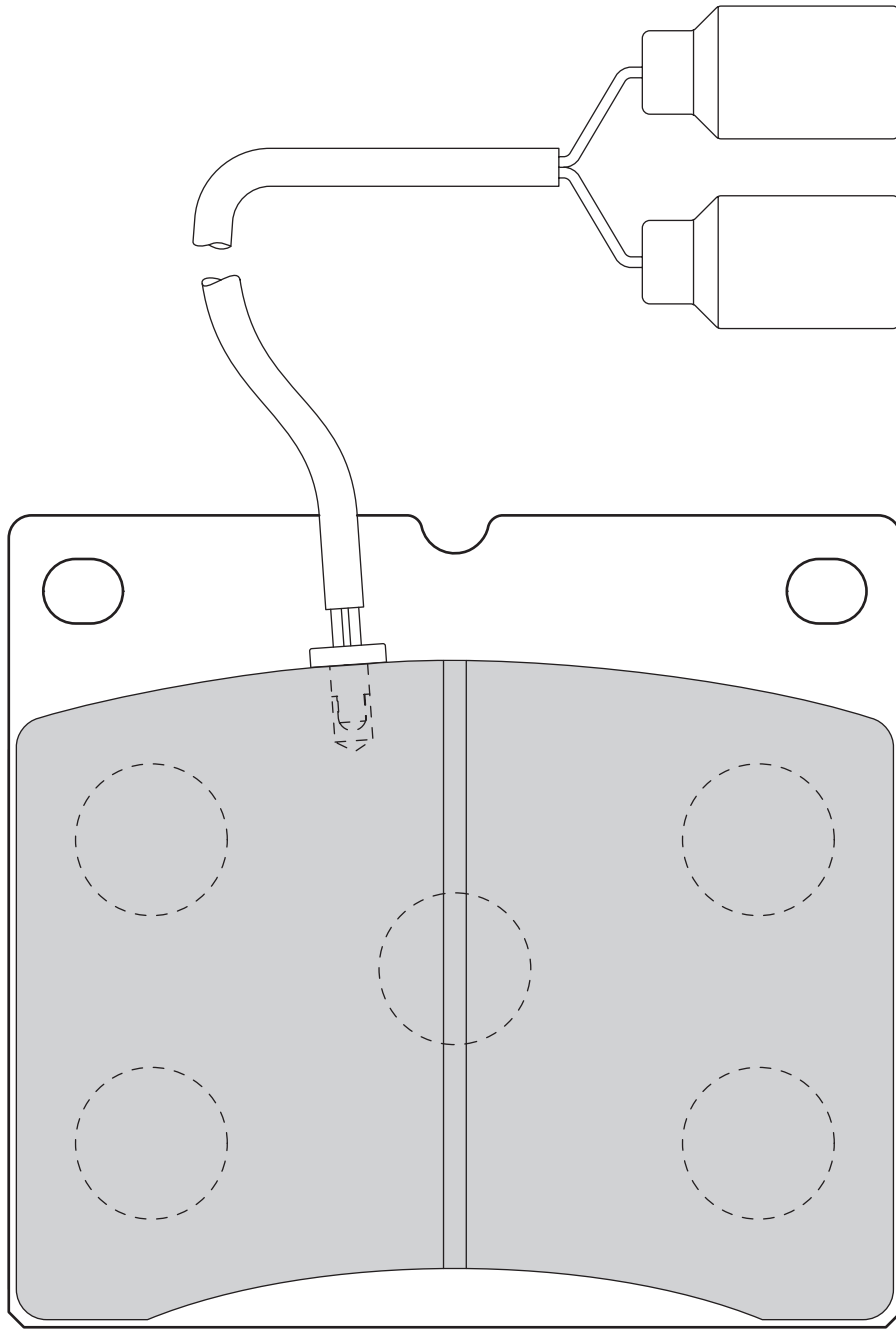
X4



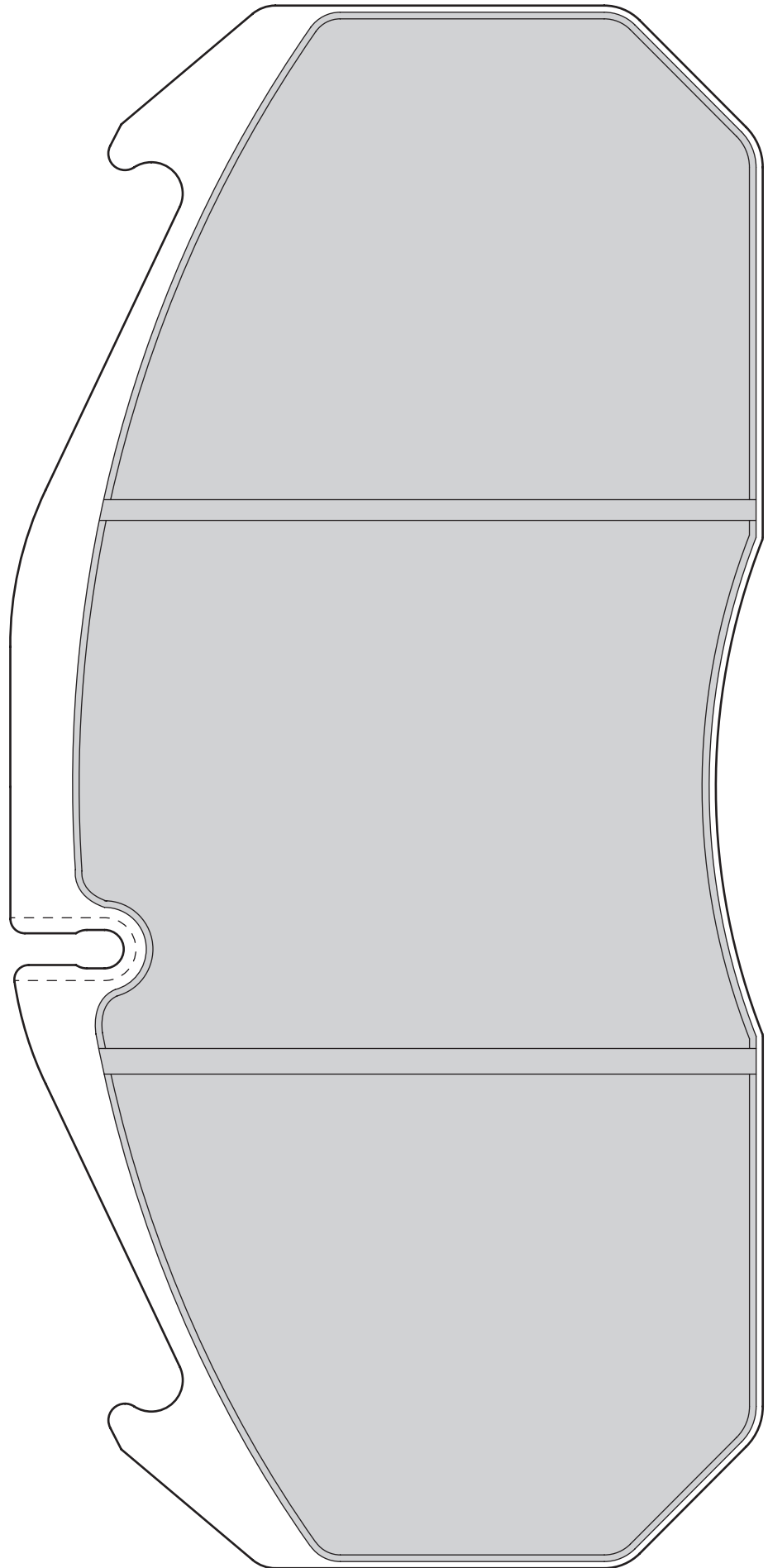
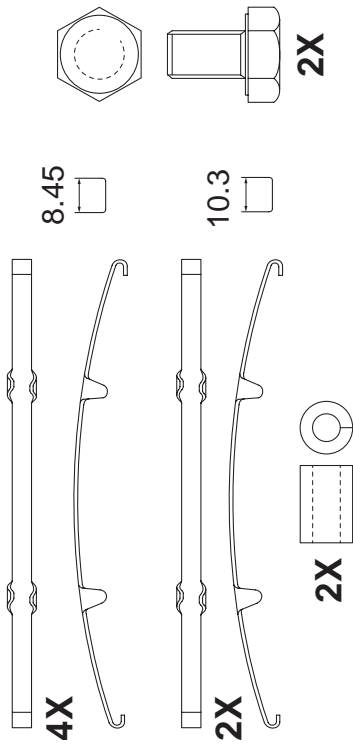
X8



Breda Menarini

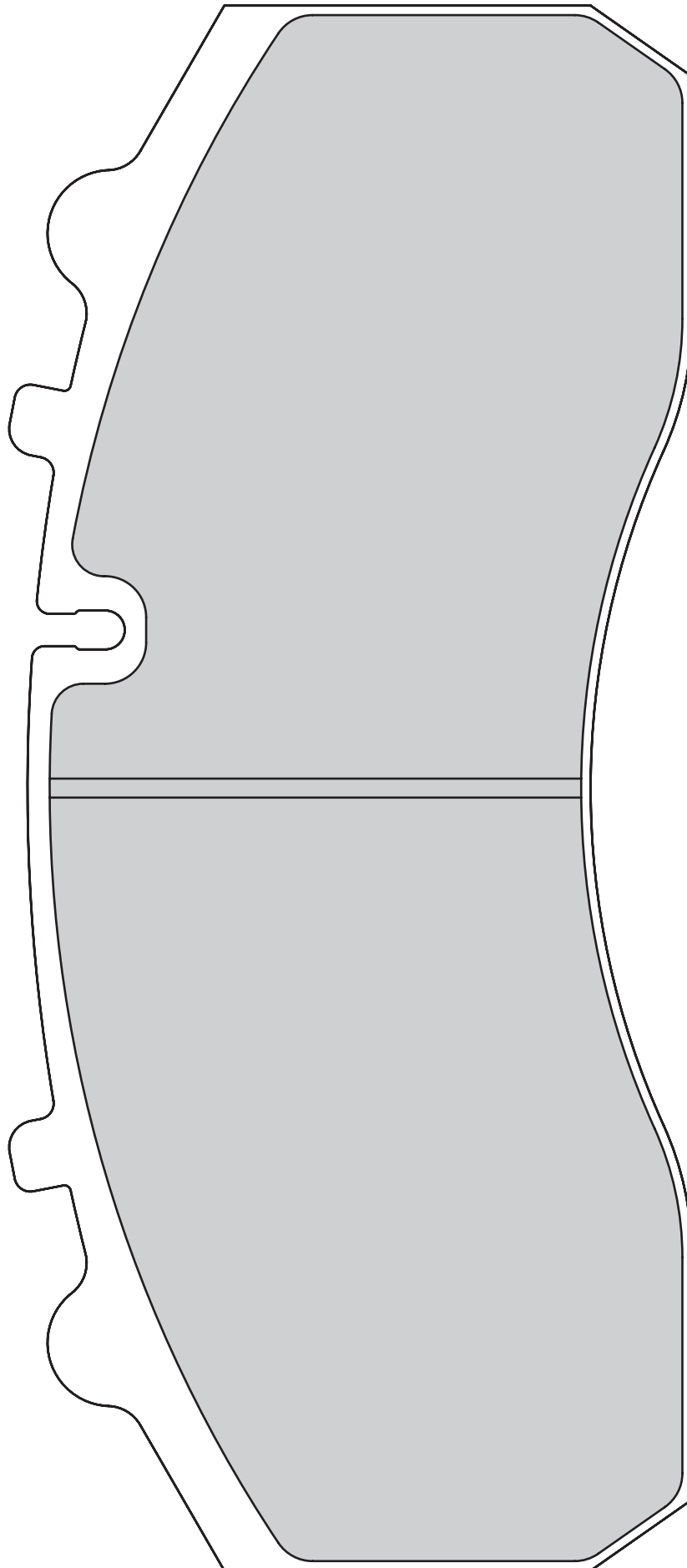


Mercedes-Benz (Oversize)

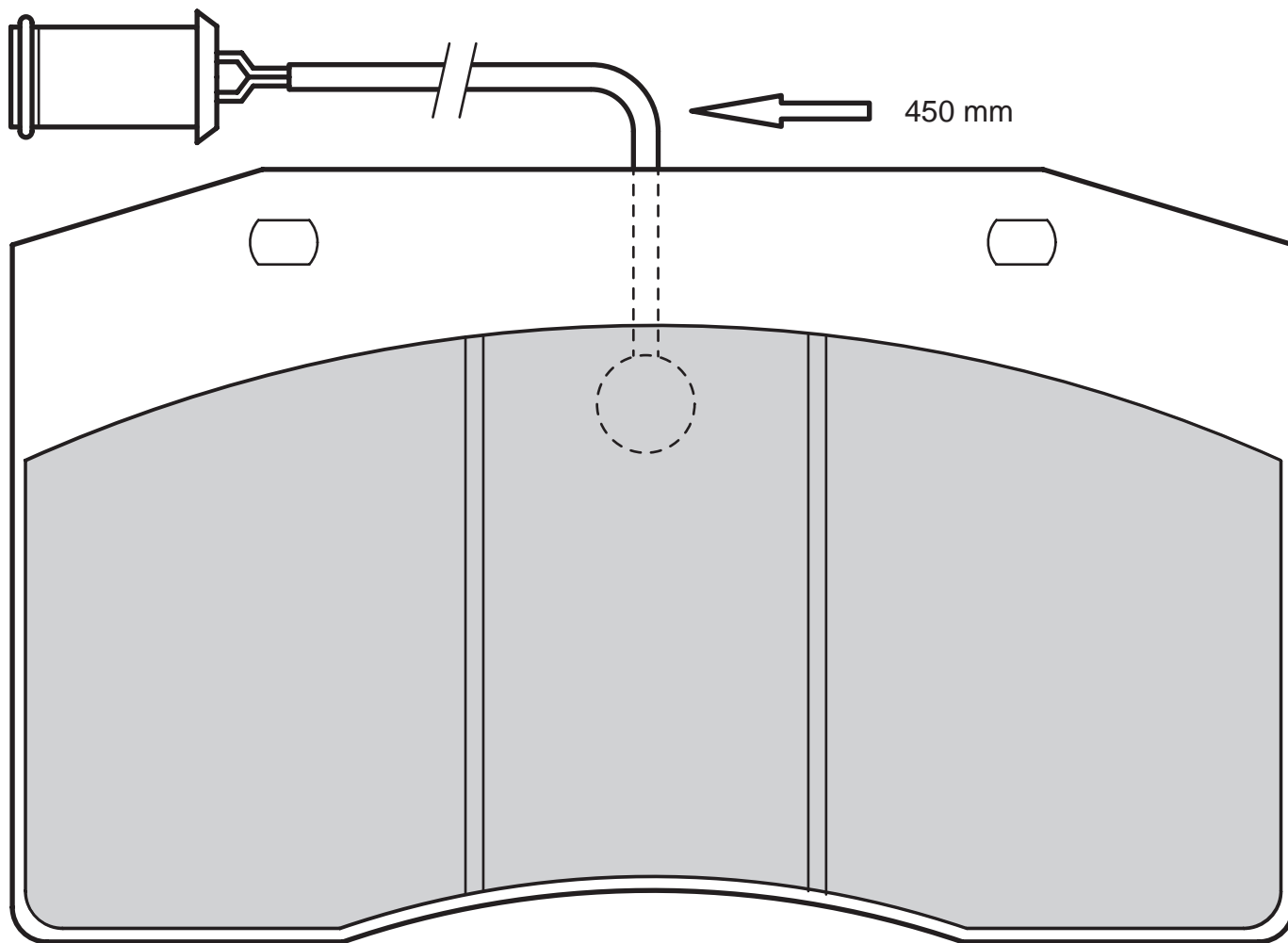




Mercedes-Benz

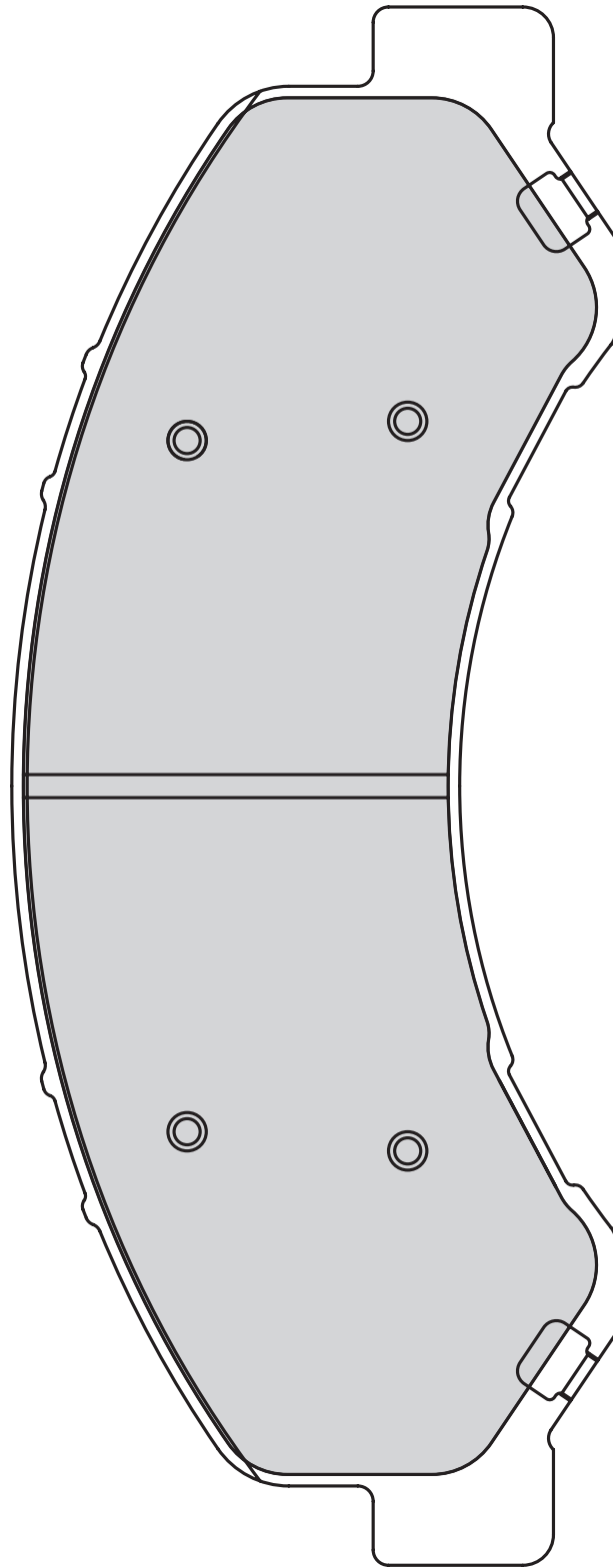


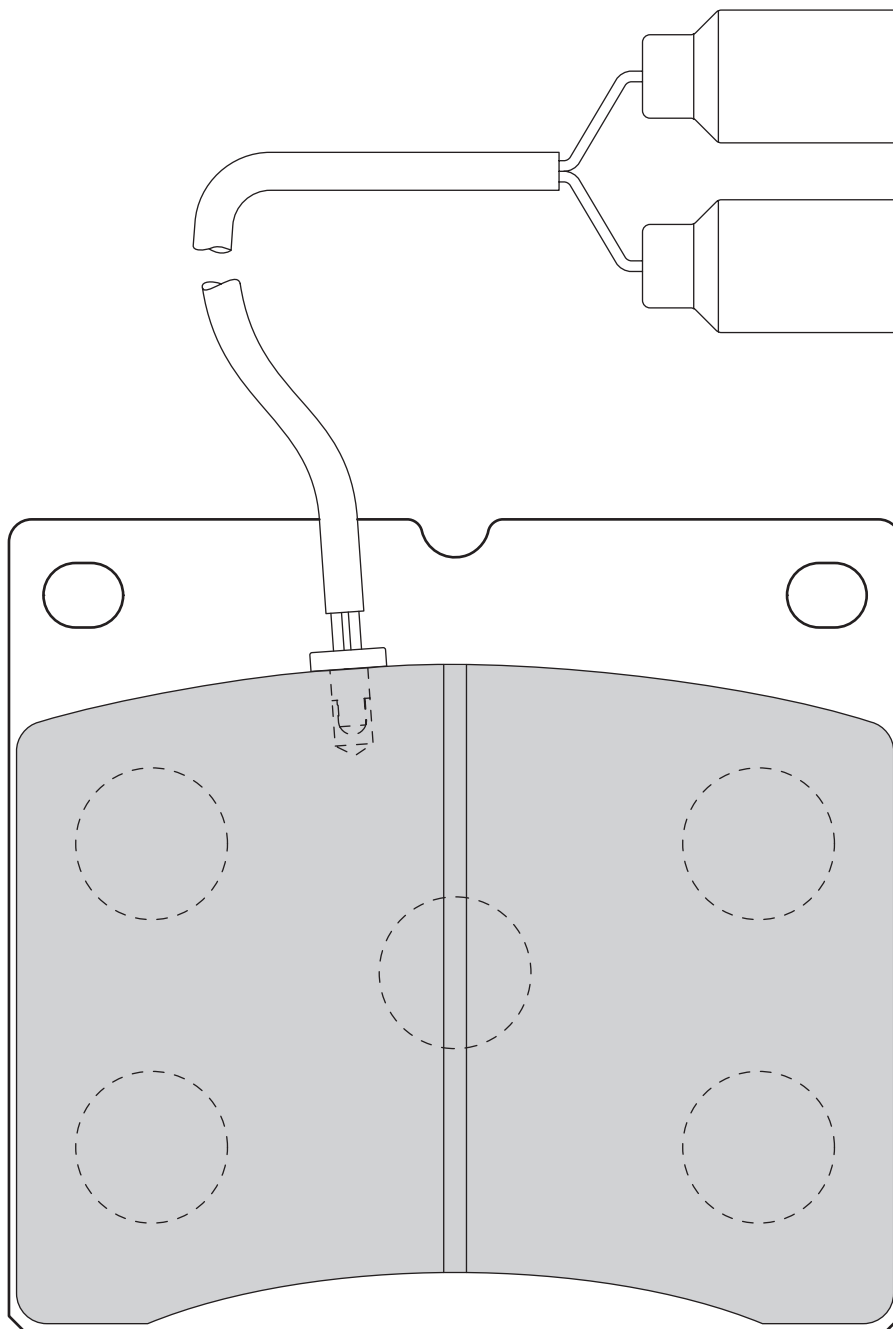
Iveco BUS



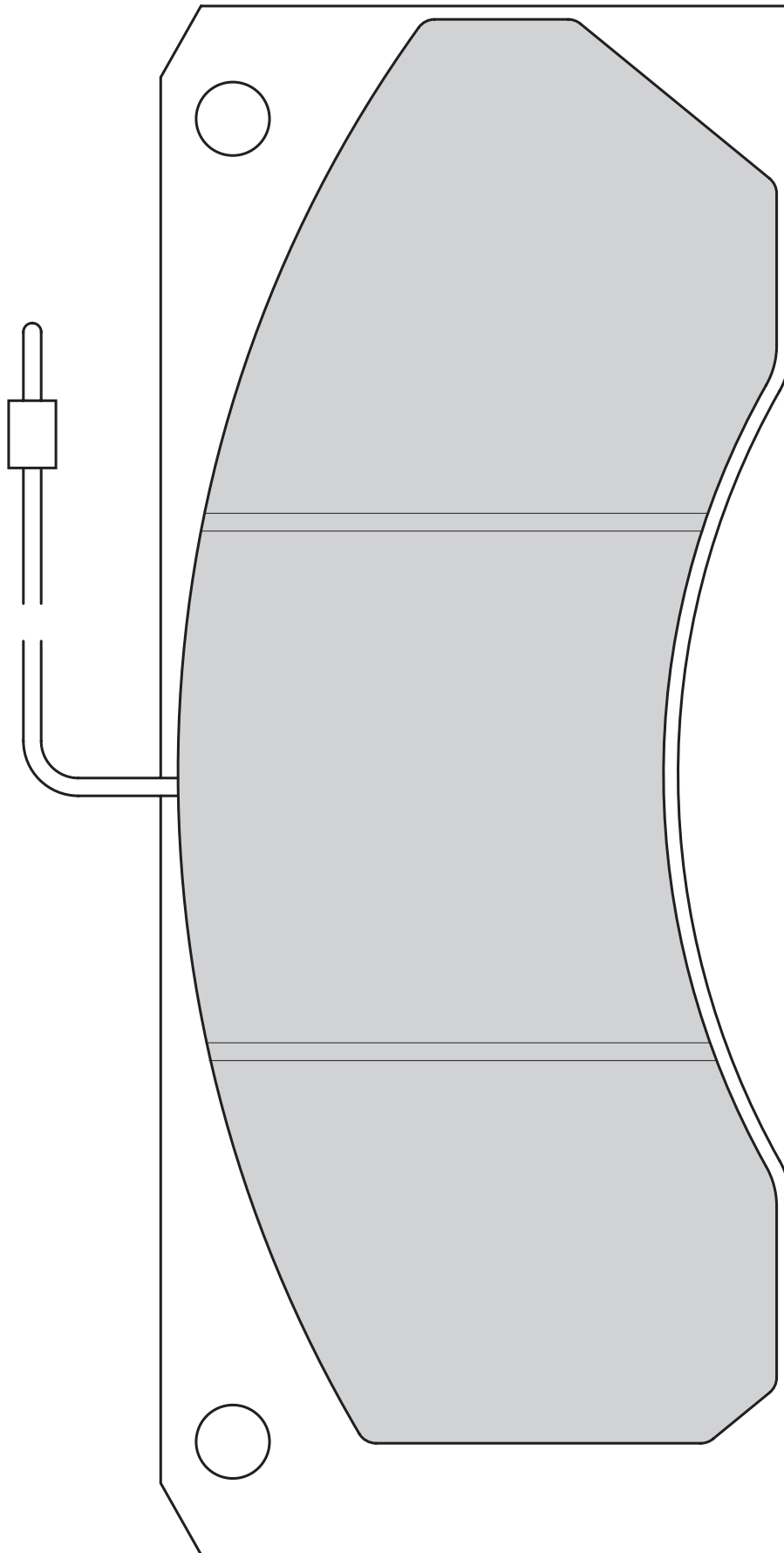


Bogdan BUS, Isuzu



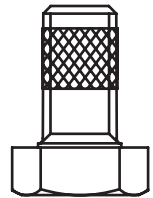
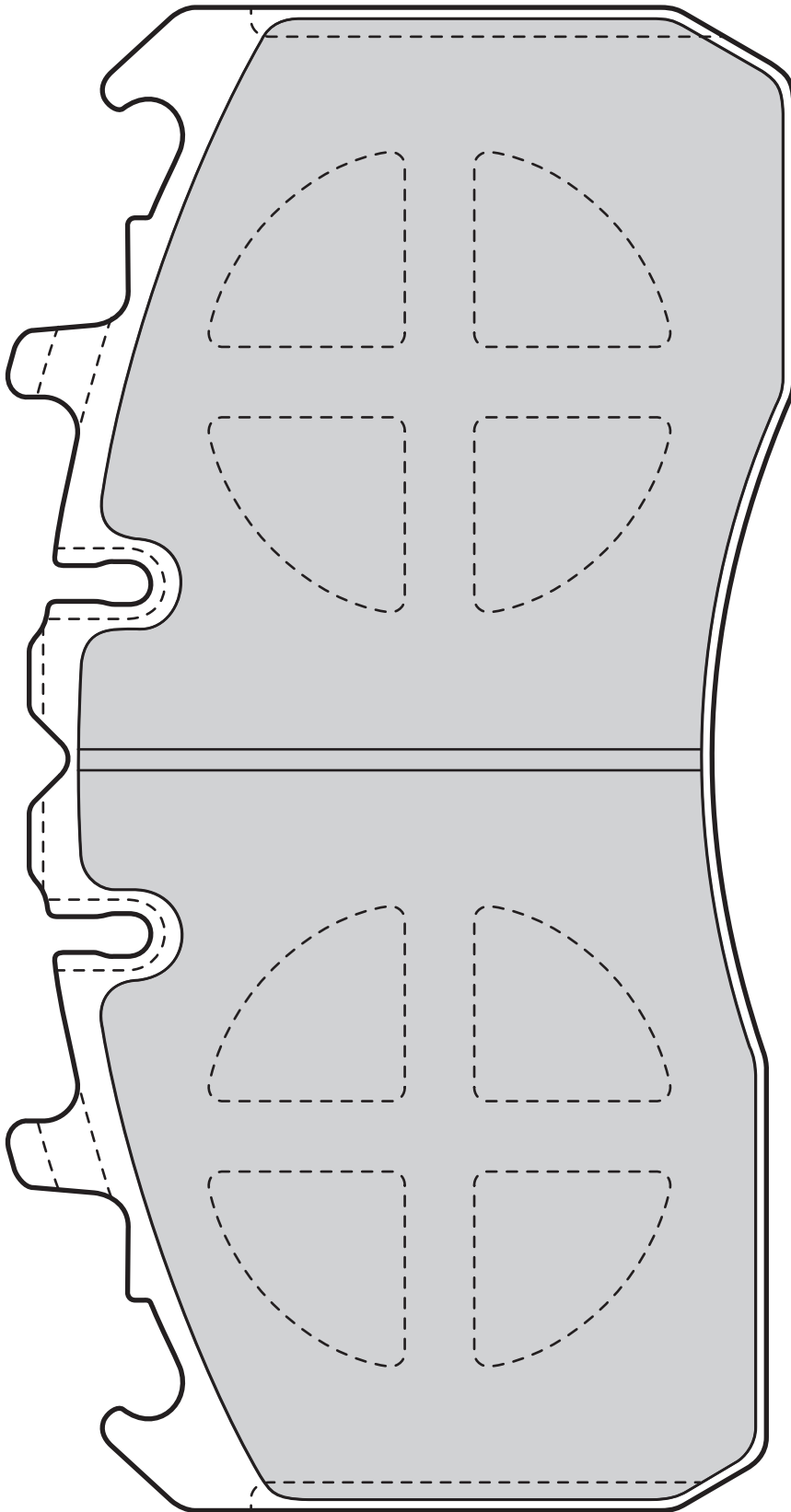






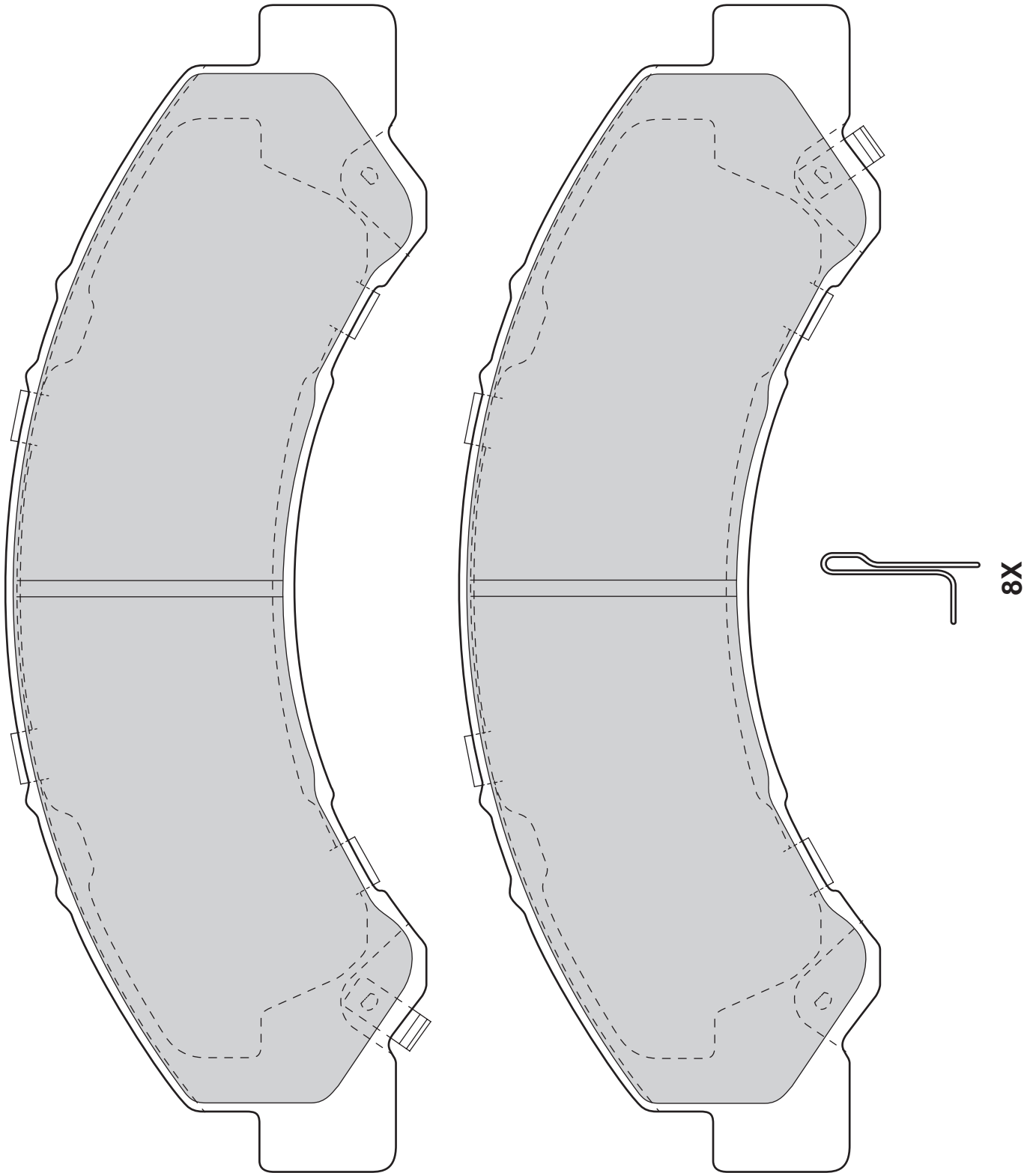


Kögel, Meritor





Isuzu



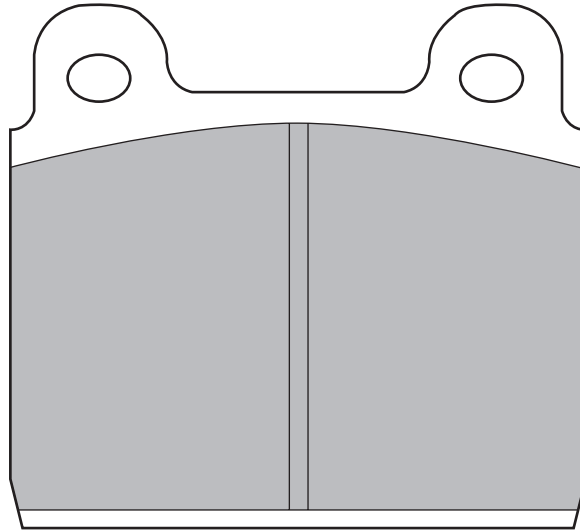
**FVR84**

20011



not prepared for wear indicator

Volkswagen T2, T3



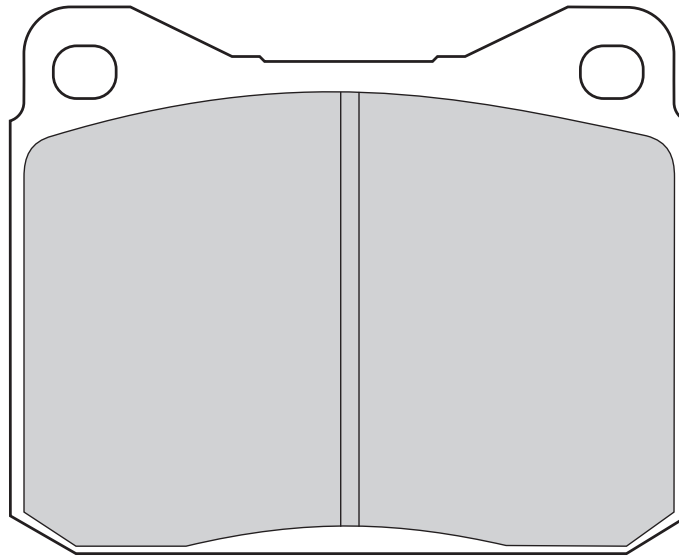
**FVR129**

20280



not prepared for wear indicator

Volkswagen LT



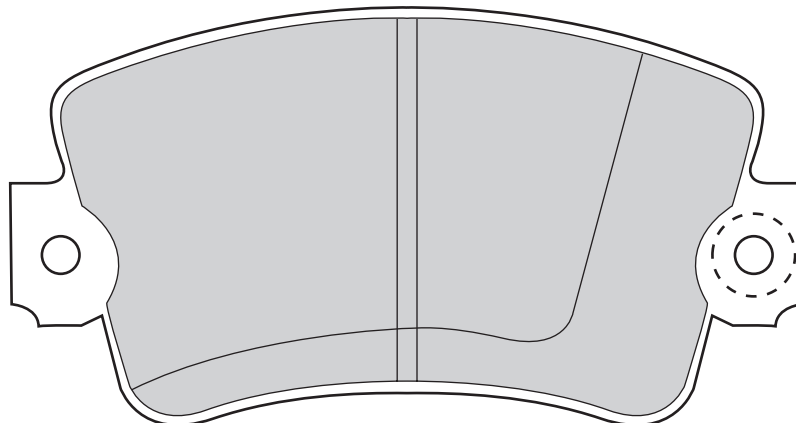
**FVR179**

20488



incl. wear warning contact

Renault Trafic

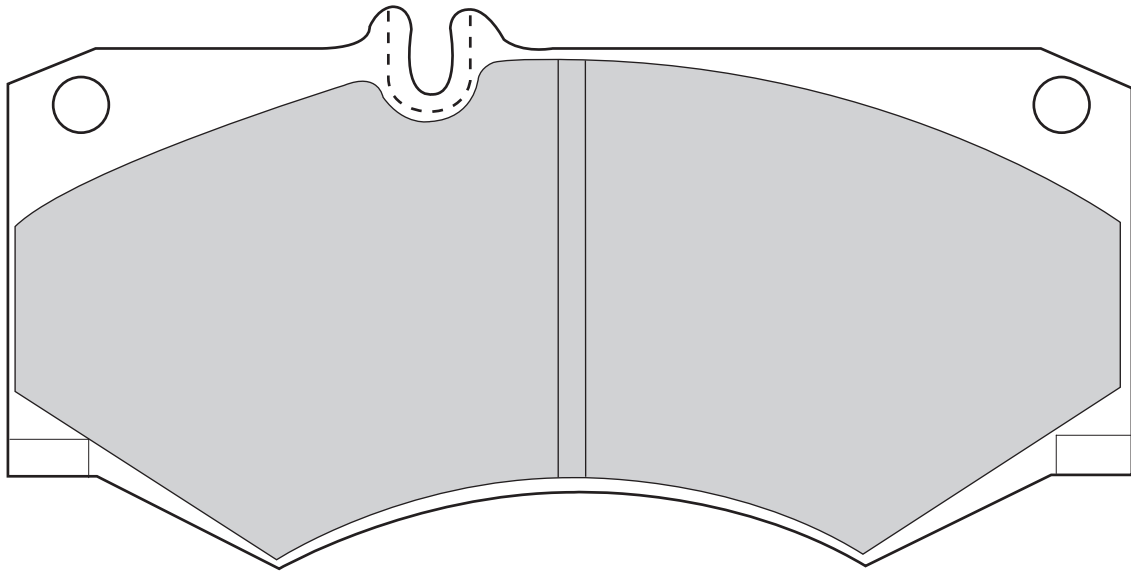


**FVR239**

29784



Mercedes Sprinter

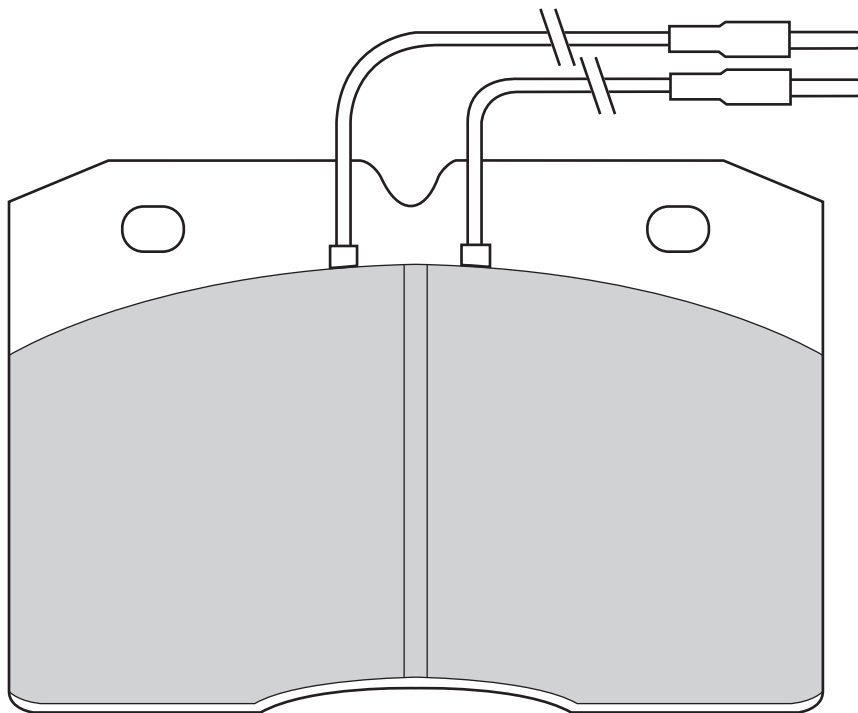


**FVR377**

21048



Iveco Daily

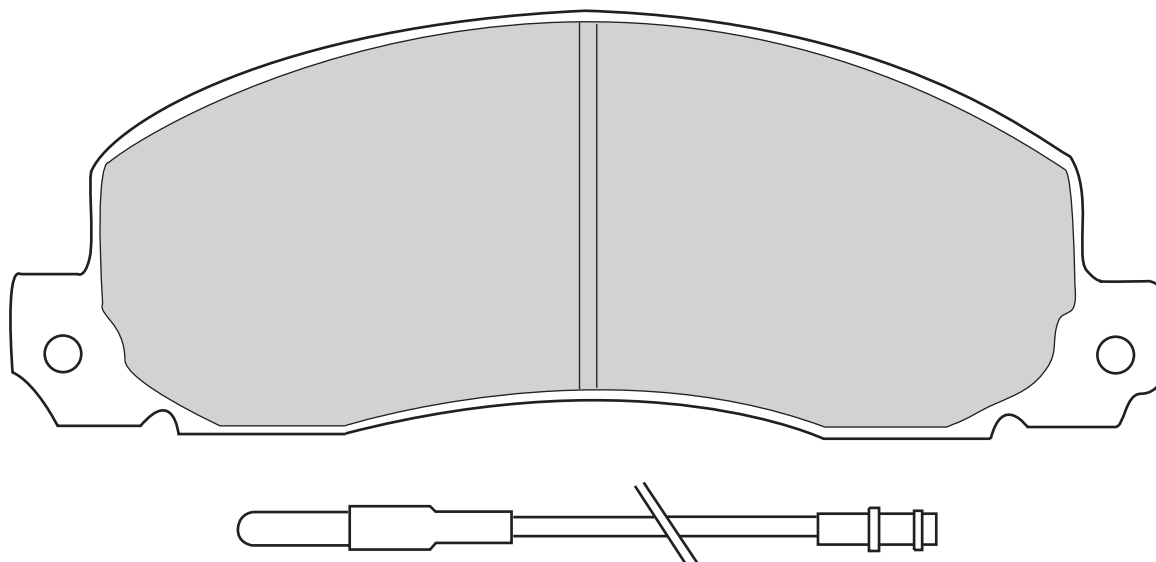


**FVR414**

20926



Renault Trafic

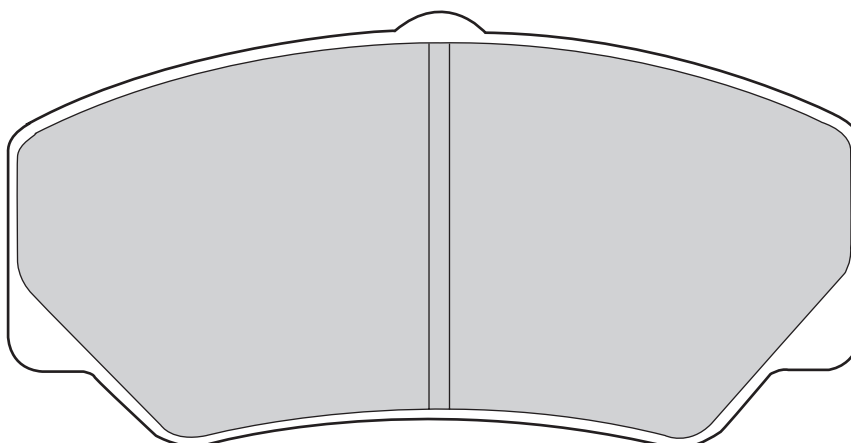


**FVR450**

21141



Ford Transit

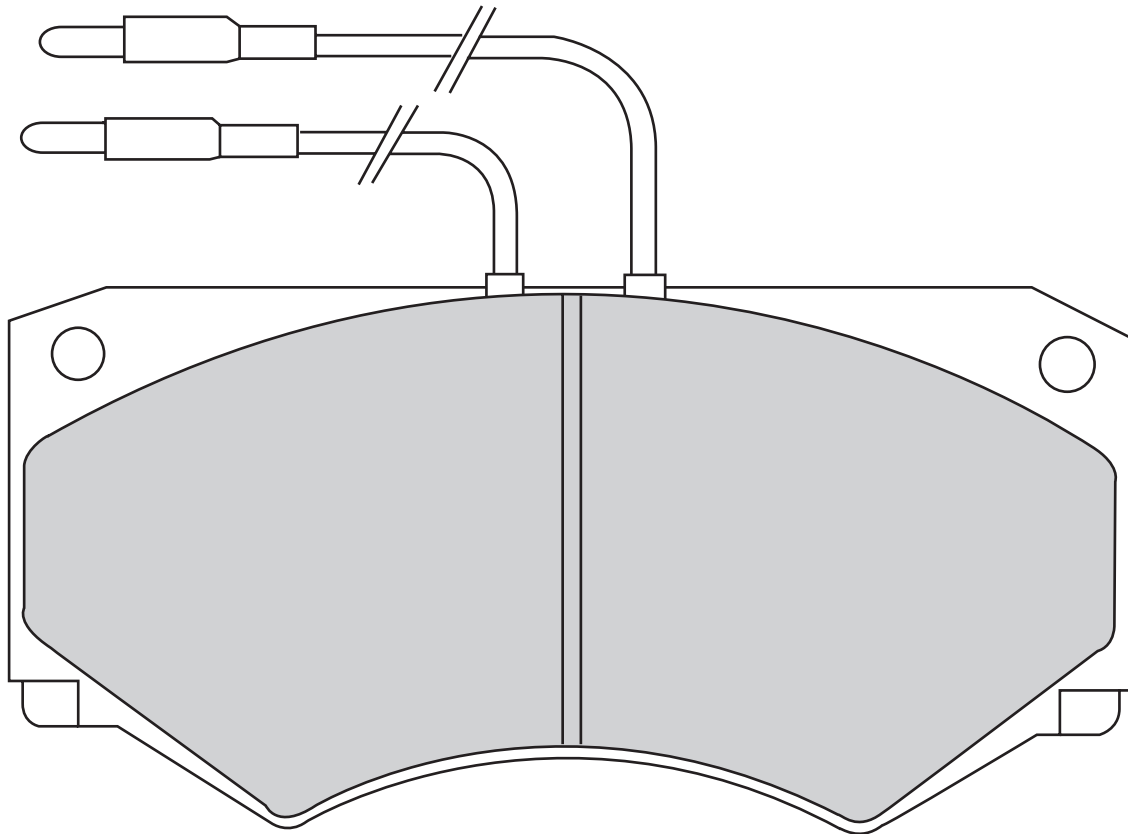


**FVR492**

21006



Iveco Daily, Mercedes-Benz 207 → 210, 307 → 310, 407, 410, 508, 510

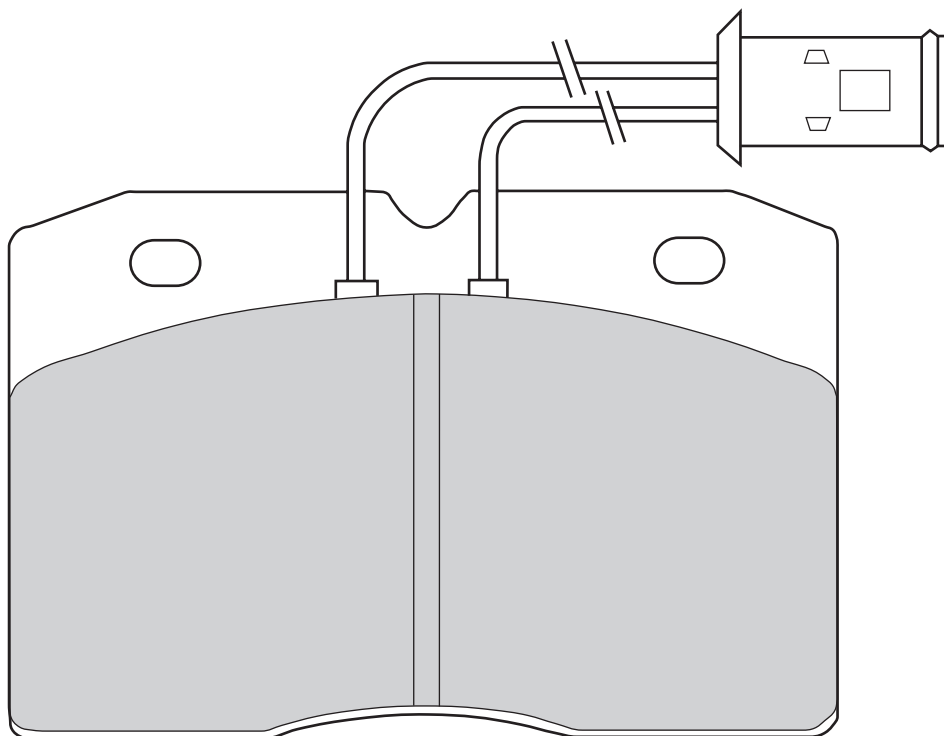


**FVR511**

21188



Iveco Daily

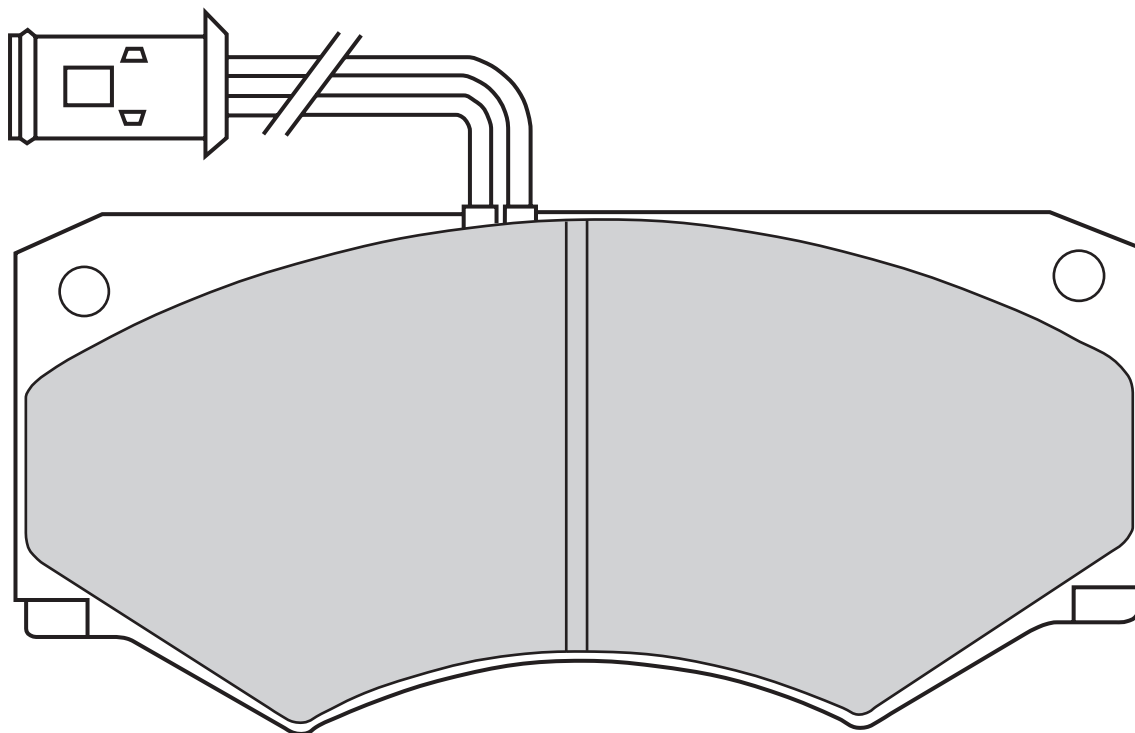


**FVR516**

29040



Iveco Daily, Mercedes-Benz 207→ 210, 307→ 310, 407, 410, 508, 510

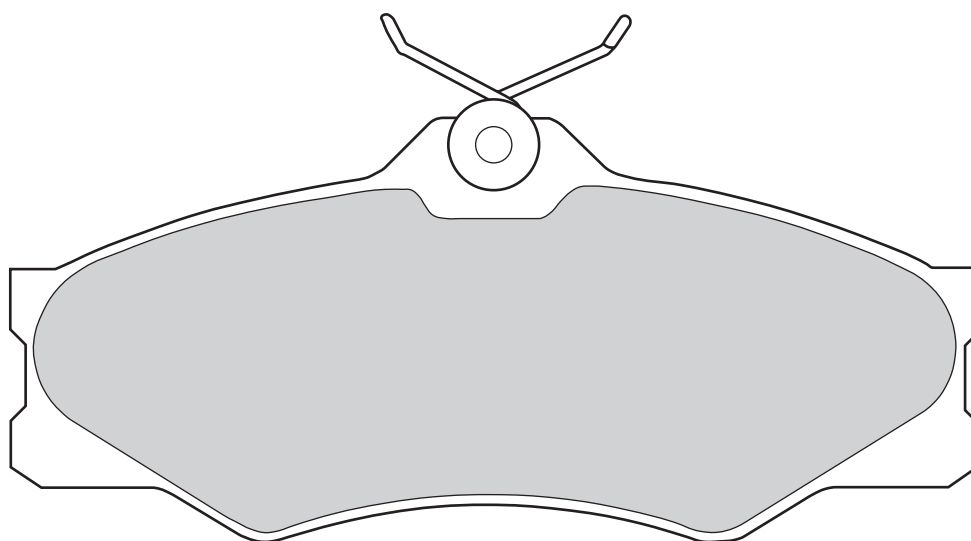


**FVR517**

20979



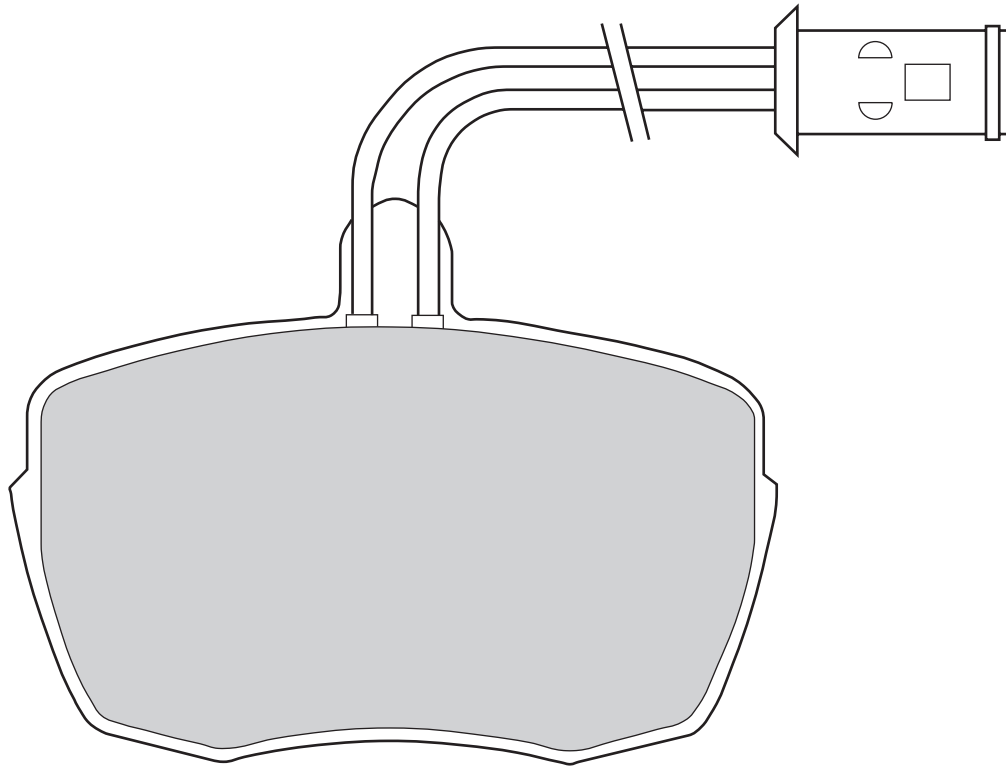
VW Transporter T2, T3, LT

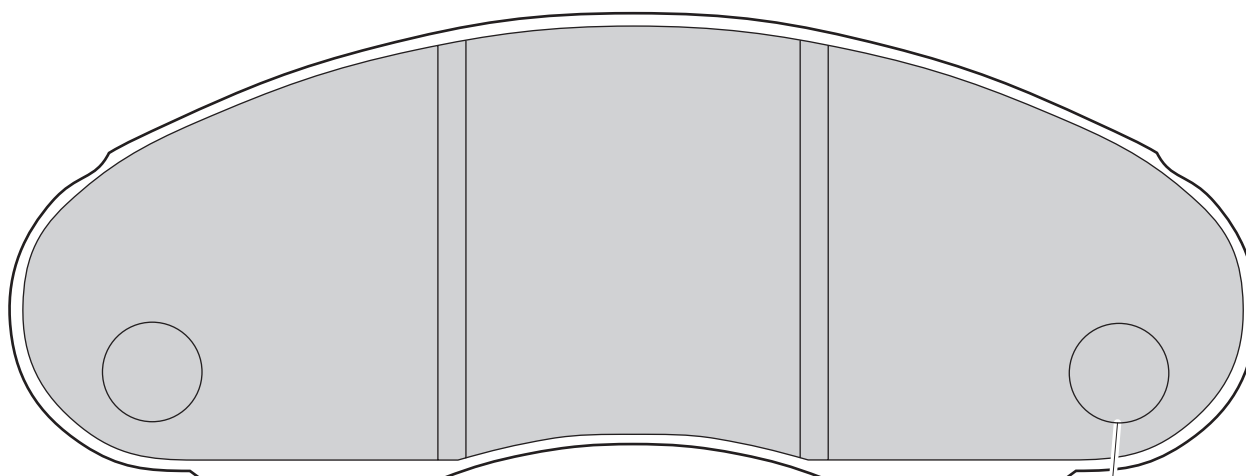
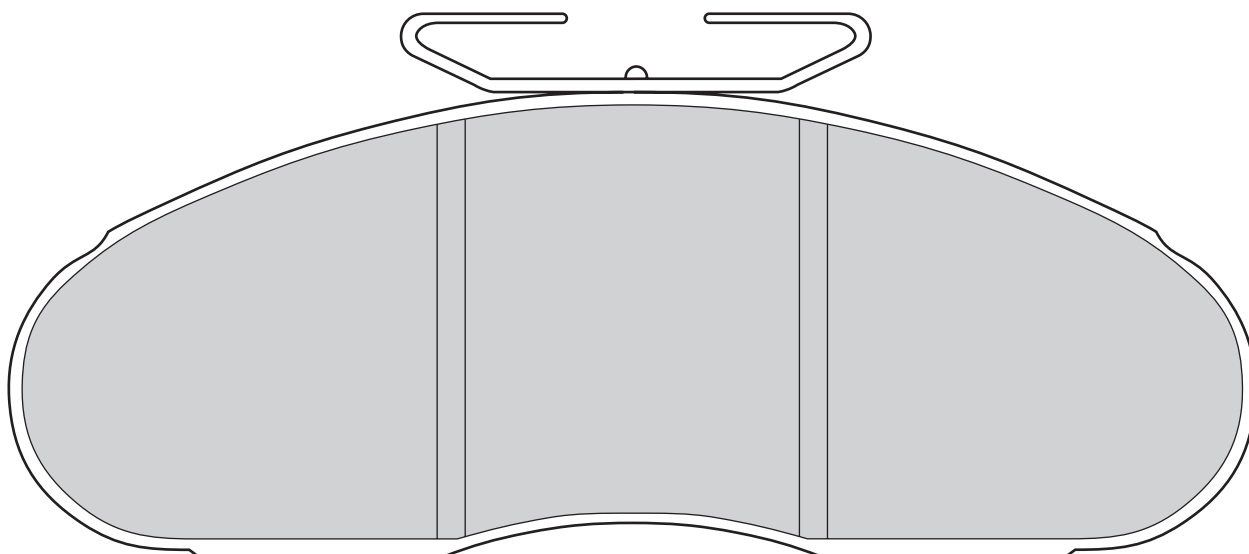






Iveco Daily





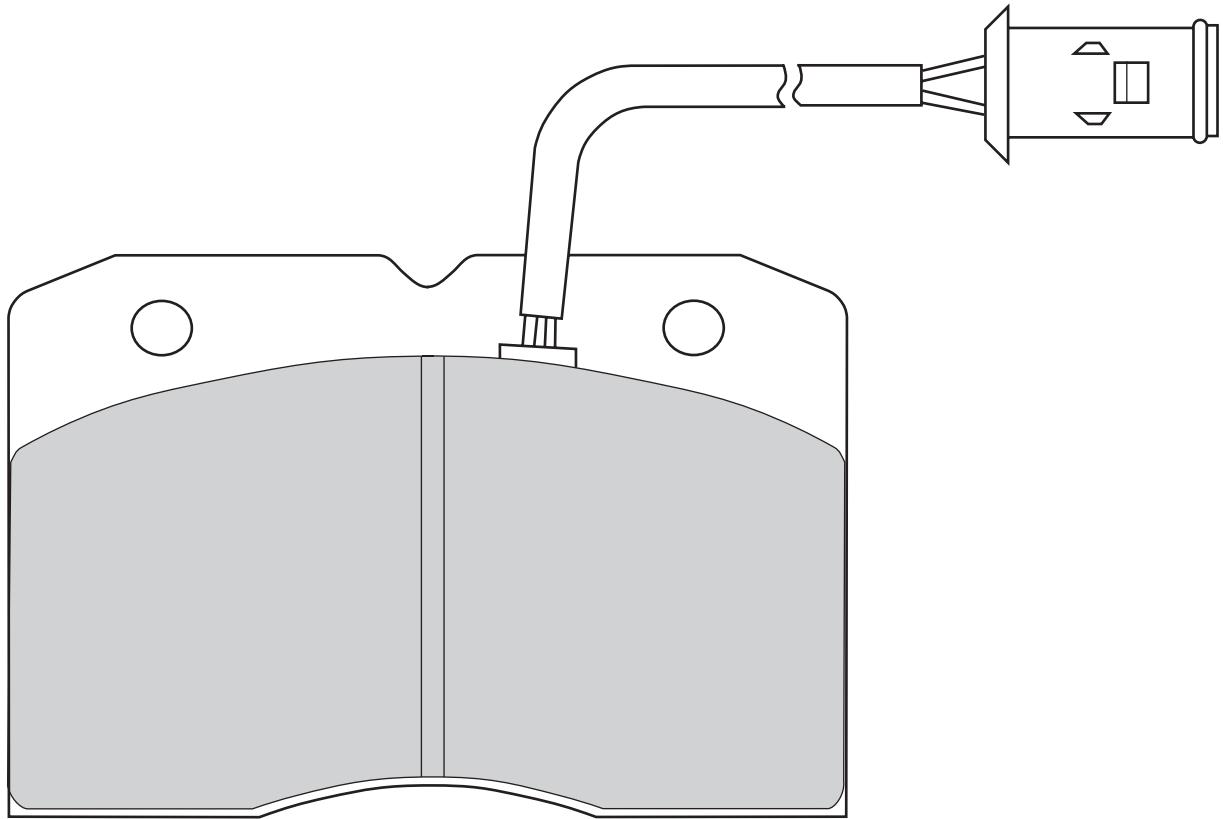
2 PLAIN HOLES 14mm Ø

**FVR655**

29041

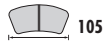


Iveco Daily

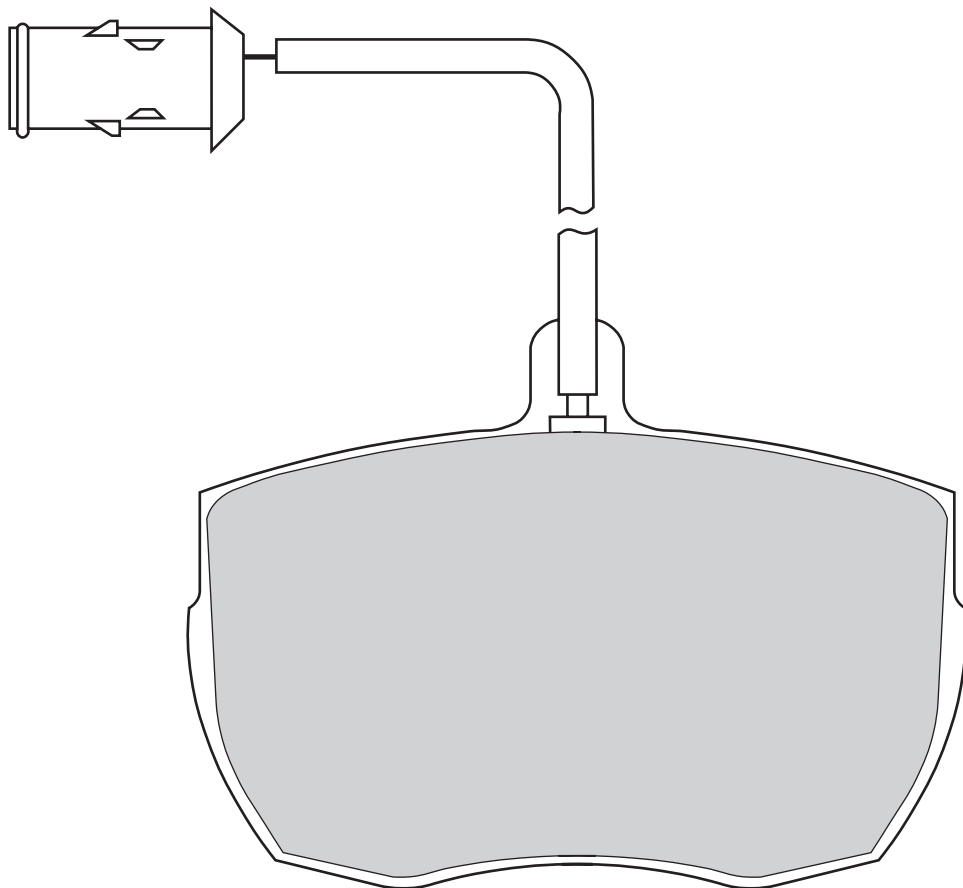


**FVR656**

21480



Iveco Daily

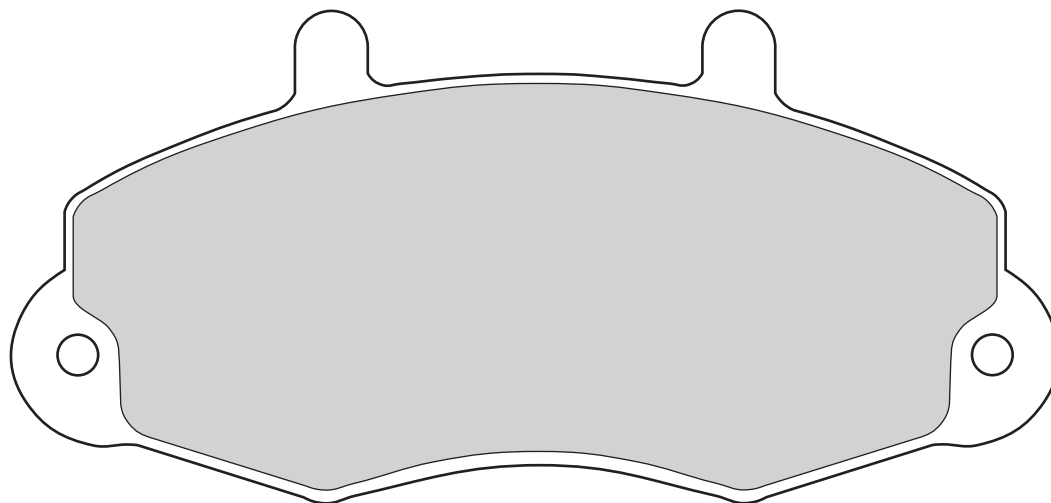


**FVR700**

21470



Ford Transit

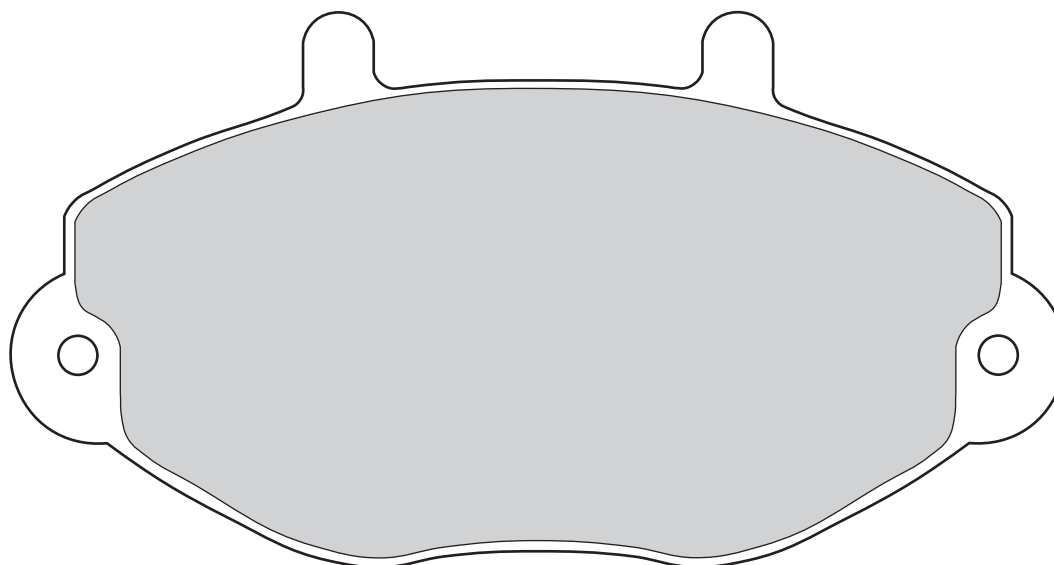


**FVR701**

21469



Ford Transit

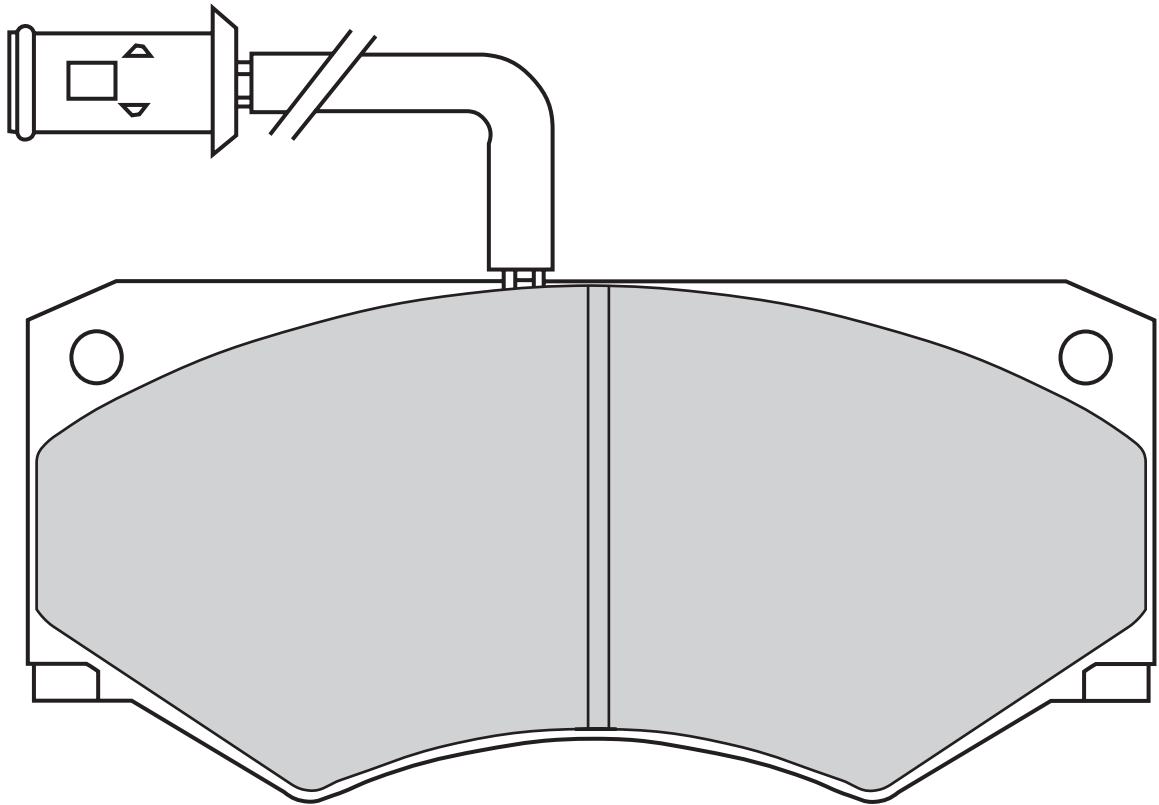


**FVR709**

29012

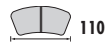


Iveco Daily, Daily II

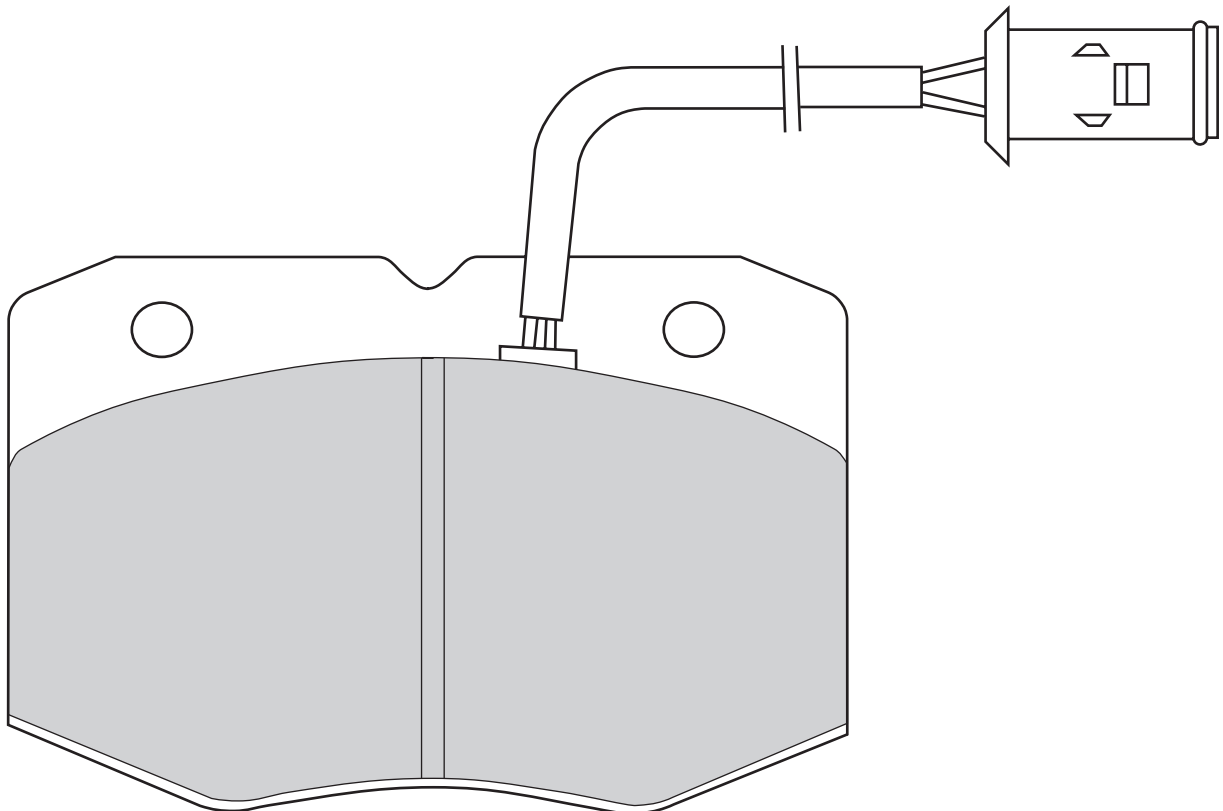


**FVR713**

29013



Renault Trucks

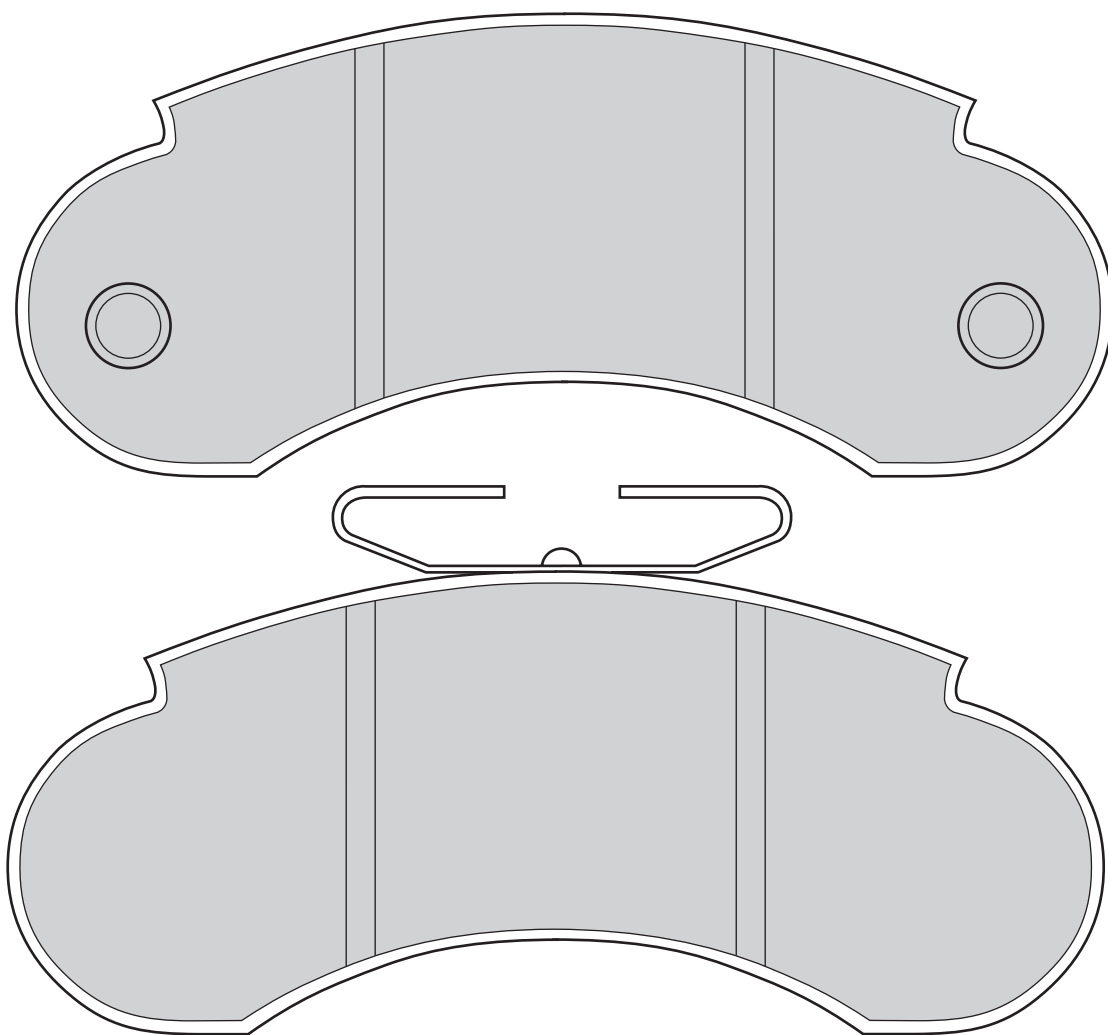


**FVR752**

20932



Mercedes-Benz MB100

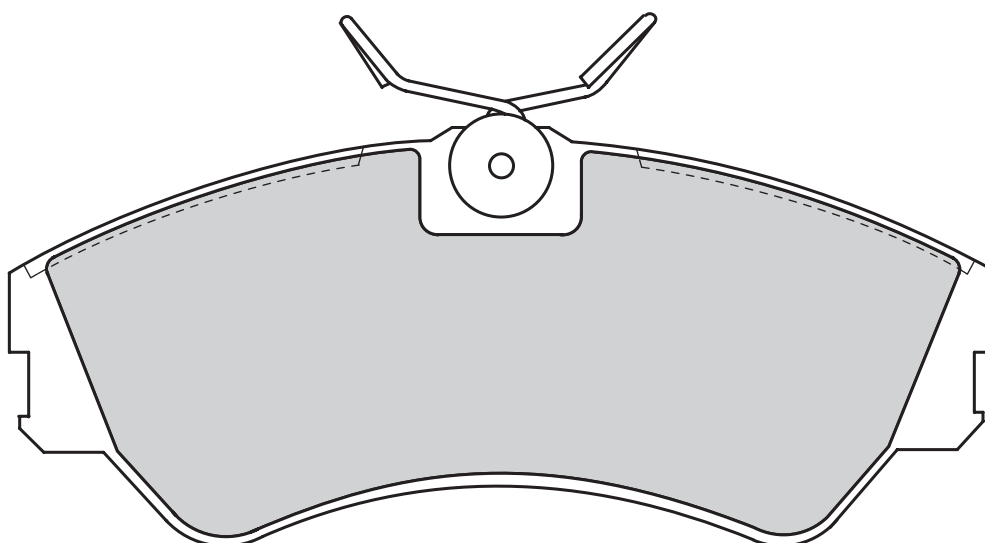


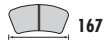
**FVR785**

20124

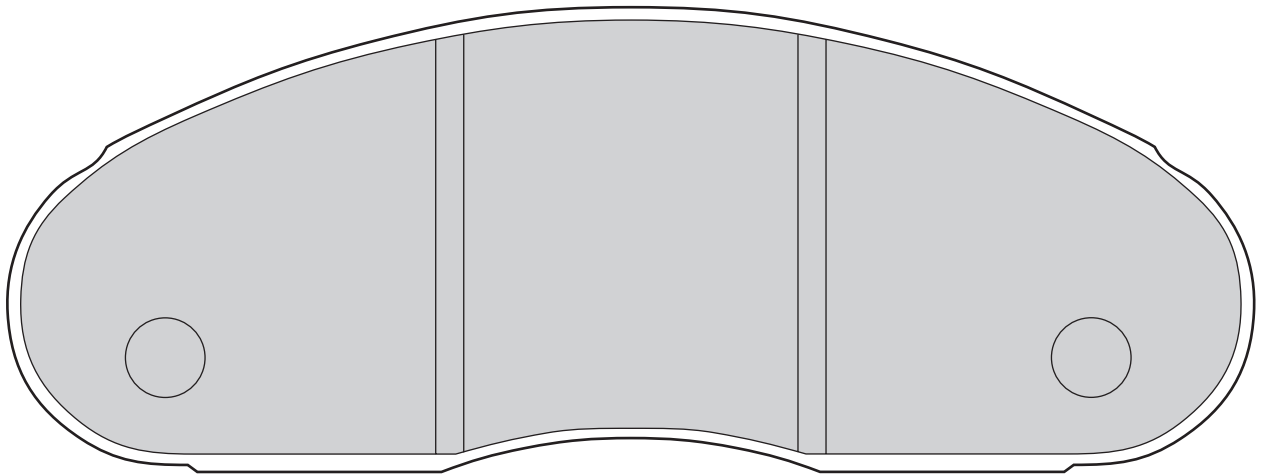
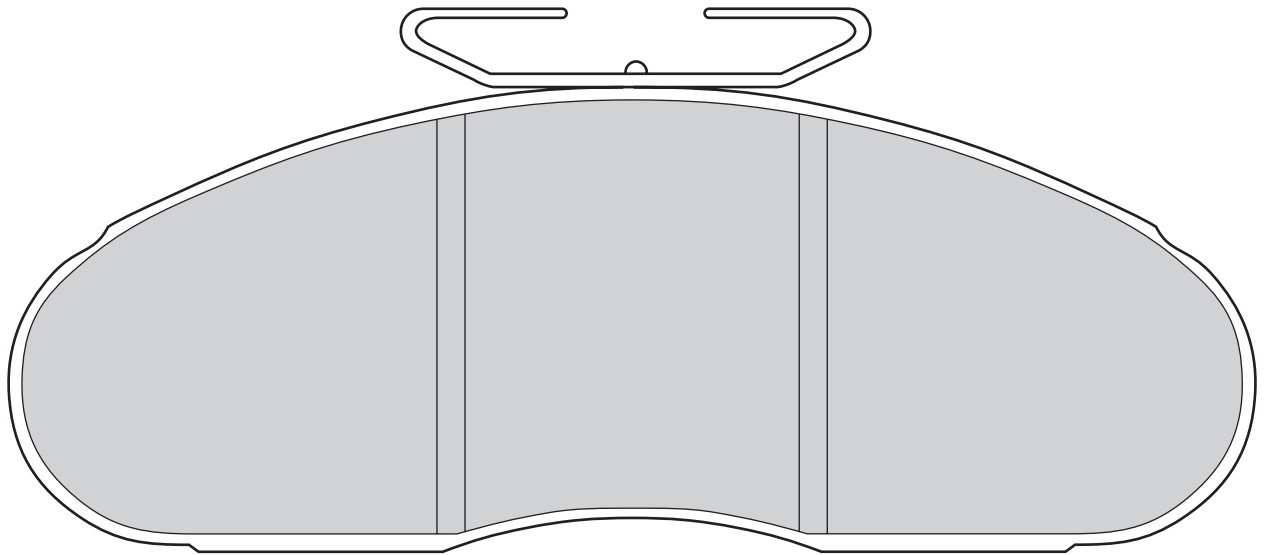


Volkswagen Transporter 4





Nissan Trade, Renault B Series, Trafic

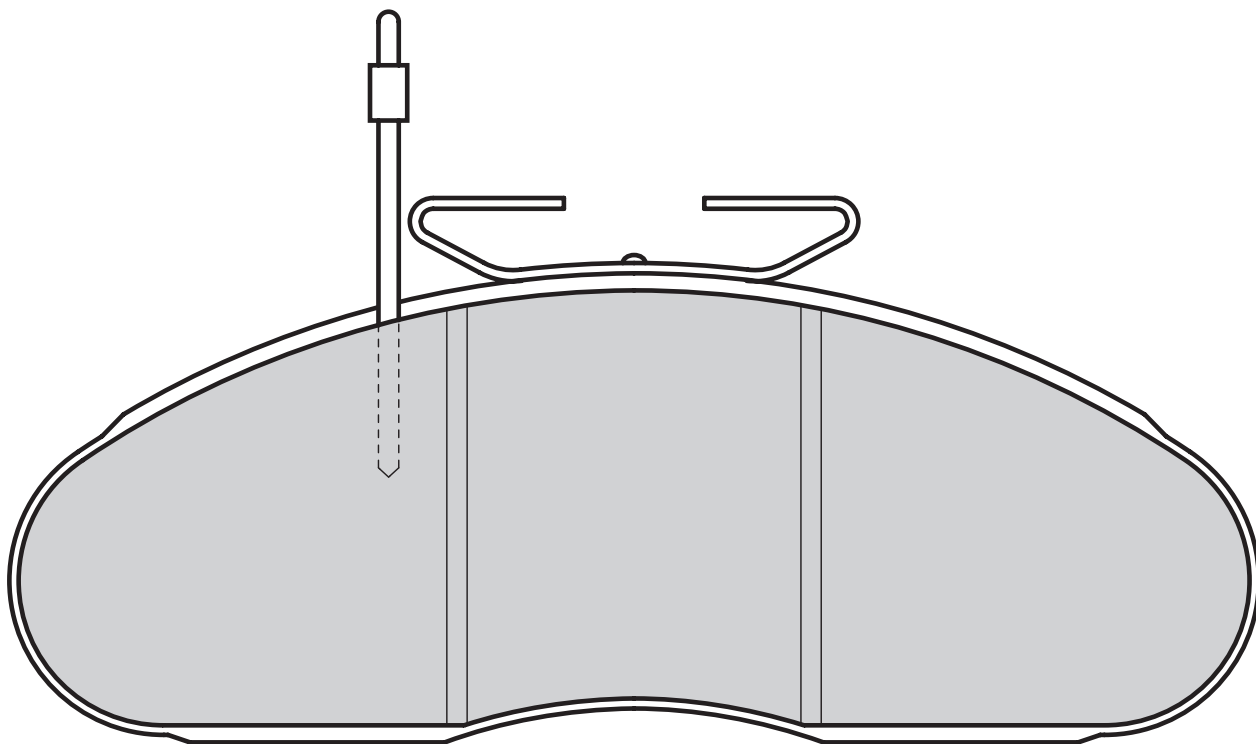


**FVR792**

20984



Nissan Trade

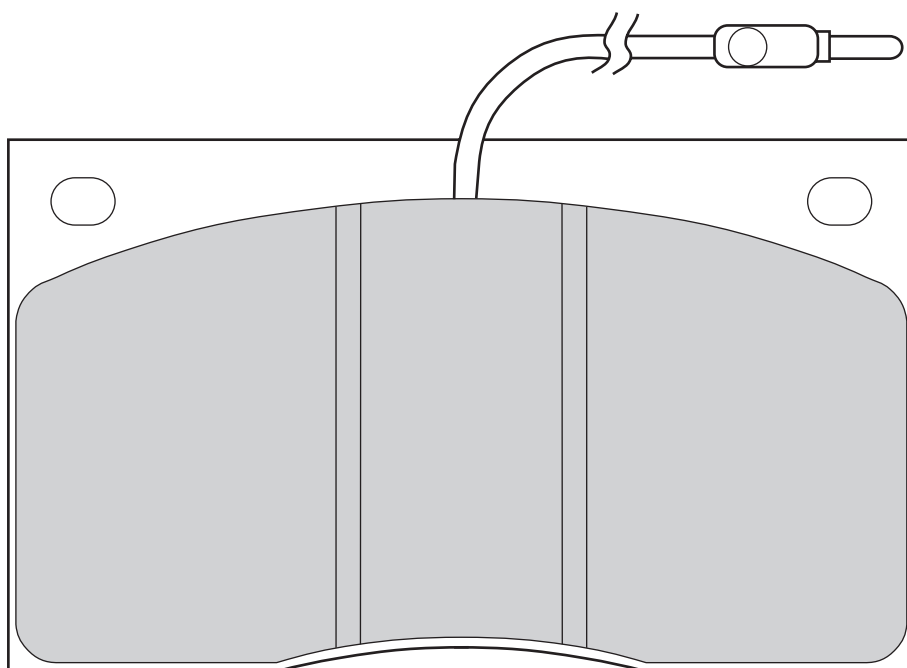


**FVR805**

21110



Renault Master





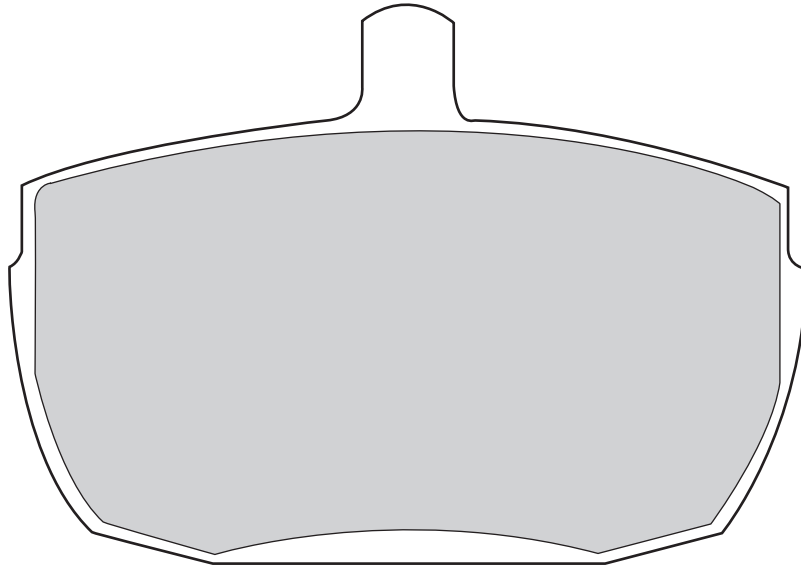
**FVR829**

20359



 not prepared for wear indicator

Ford Transit, Iveco Daily



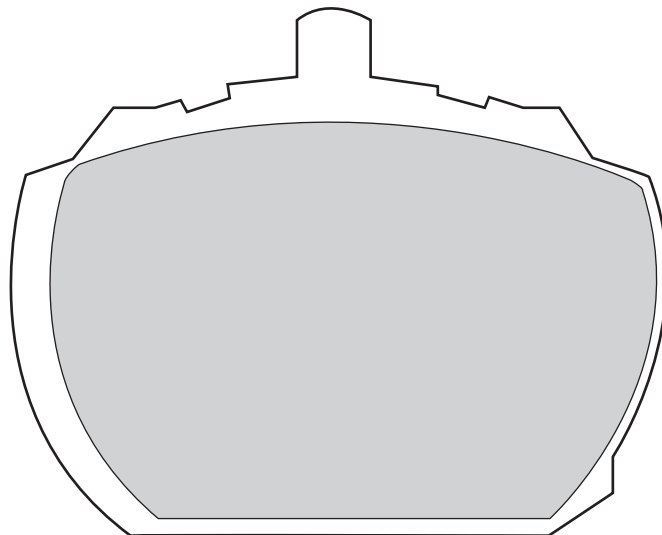
**FVR833**

20364



 not prepared for wear indicator

Ford Transit



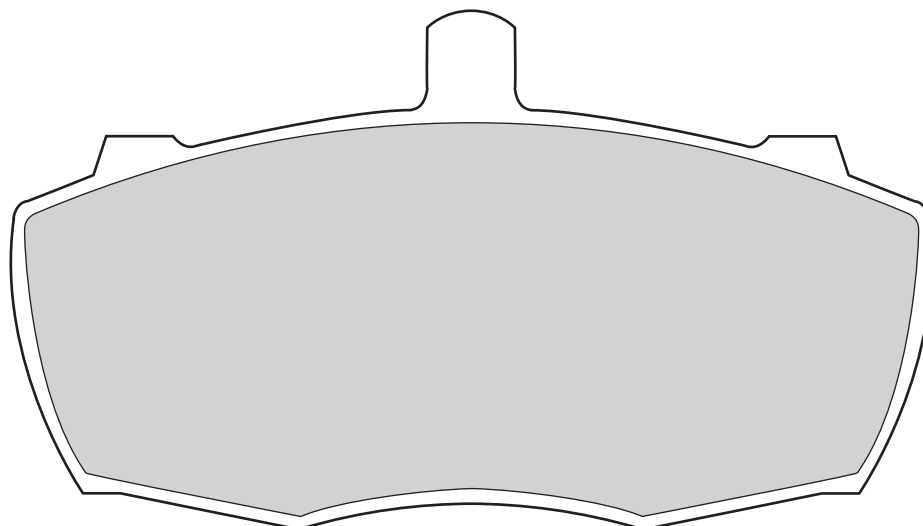
**FVR836**

20904



 not prepared for wear indicator

Renault Bus



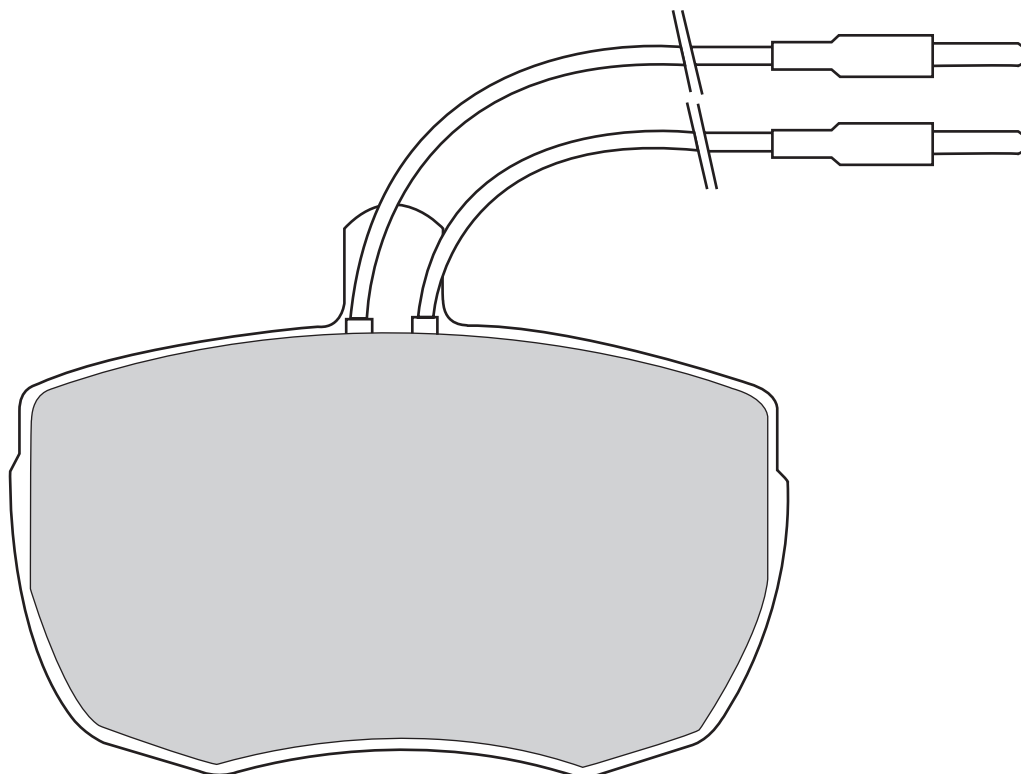
**FVR839**

20759



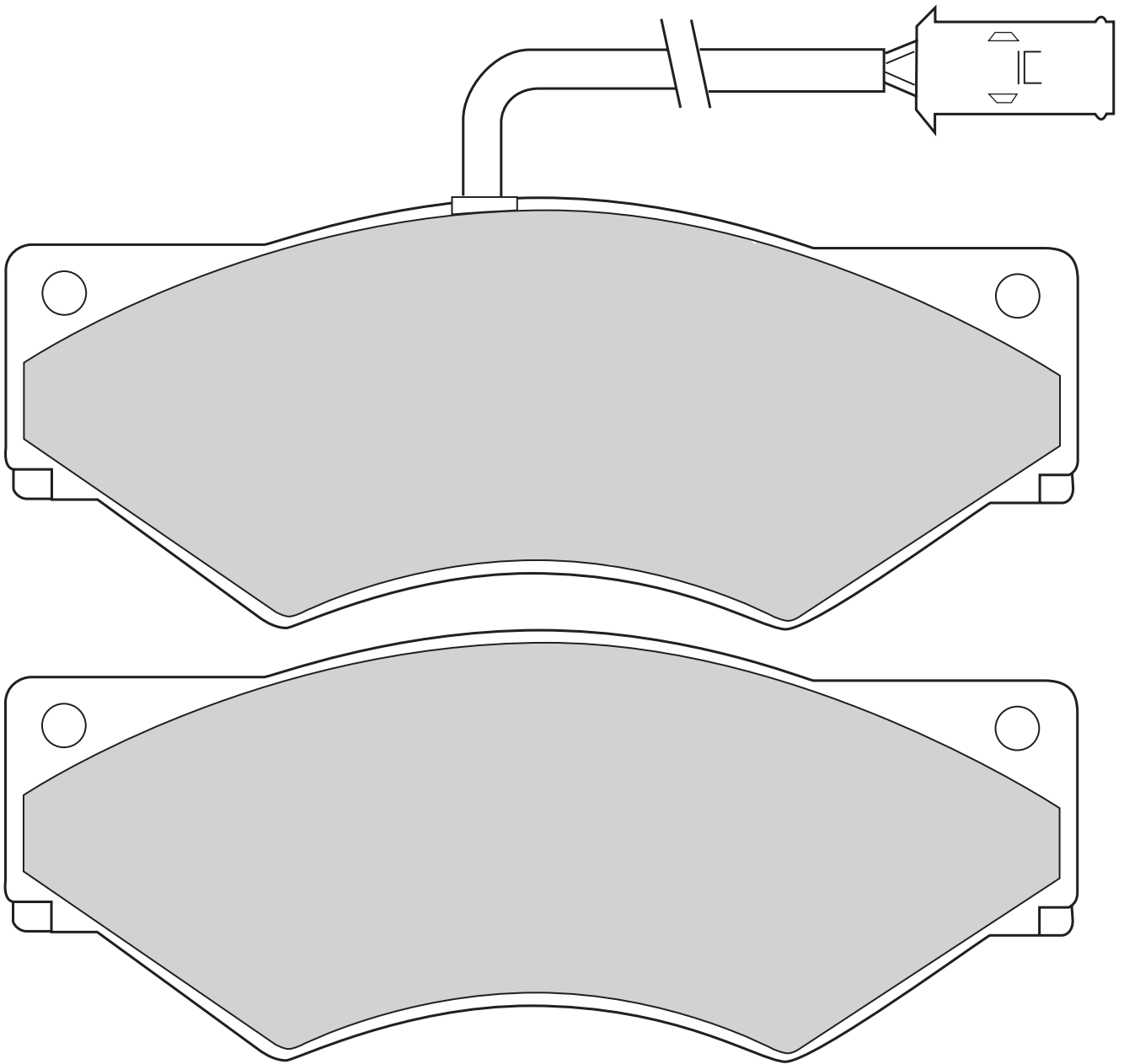
 incl. wear warning contact

Iveco Daily





Iveco Daily



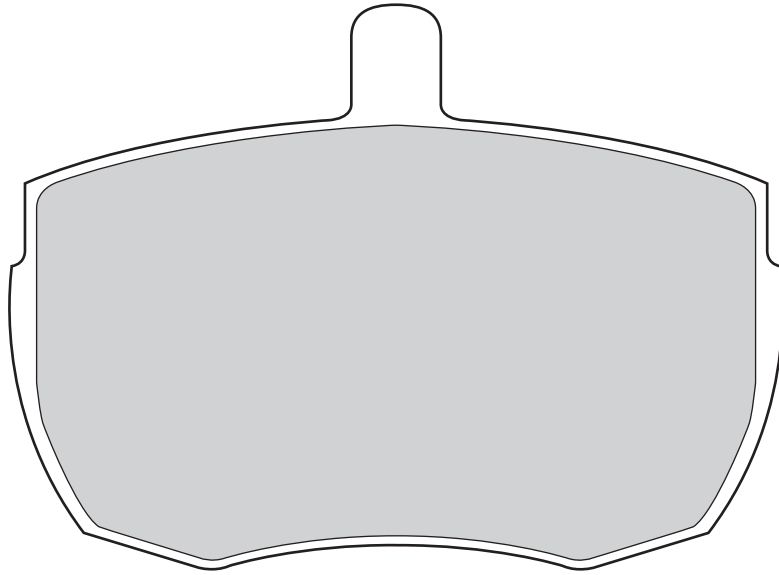
**FVR886**

20359



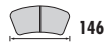
not prepared for wear indicator

Ford Transit, Iveco Daily



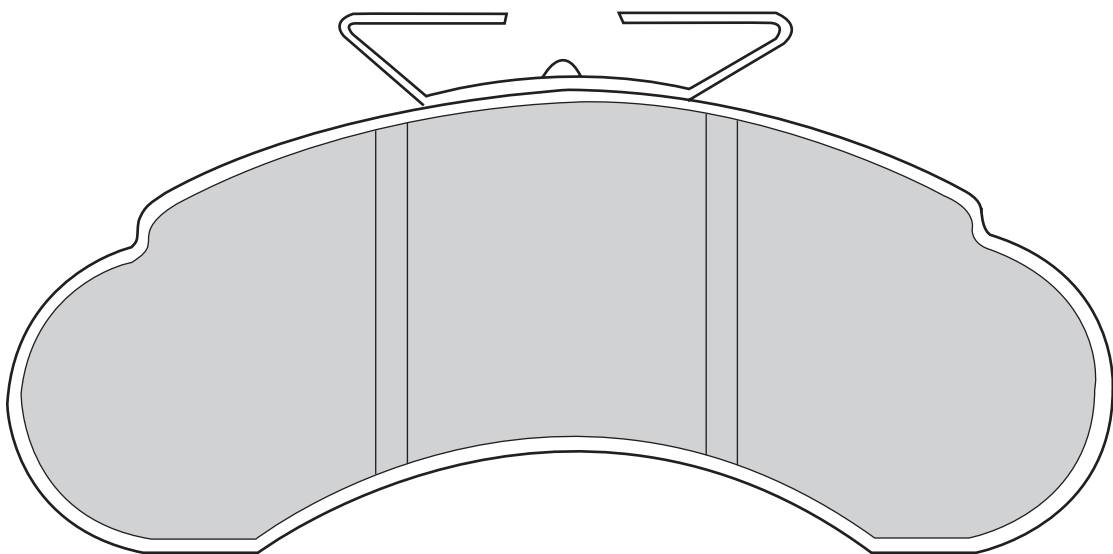
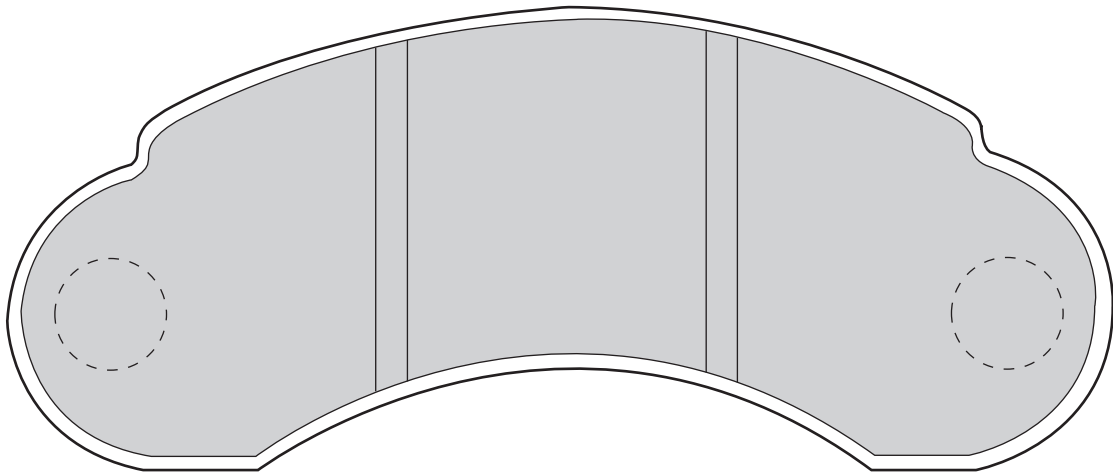
**FVR941**

21573



not prepared for wear indicator

Mercedes-Benz MB100



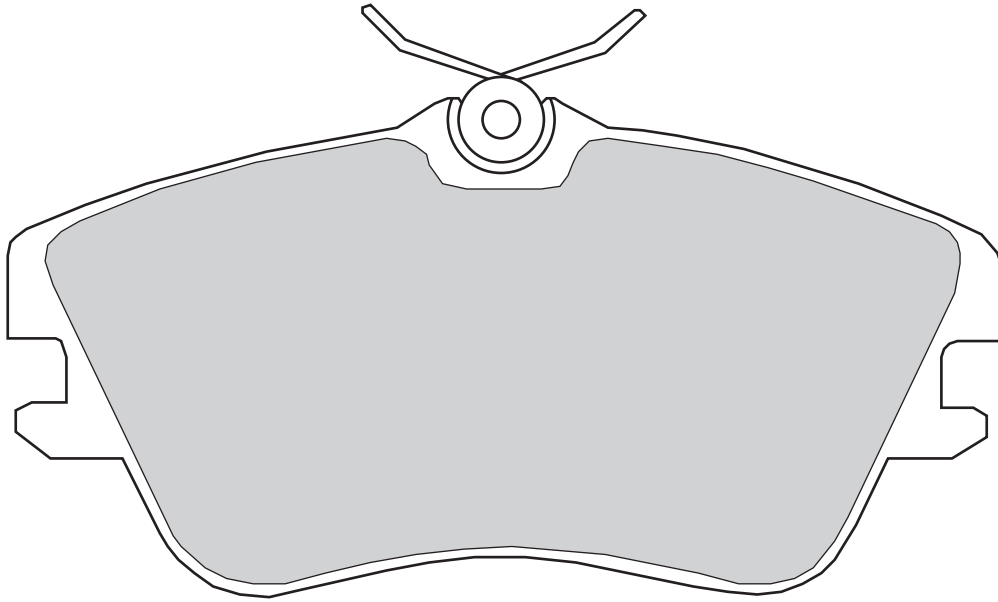
**FVR970**

21479



not prepared for wear indicator

Volkswagen Transporter 4



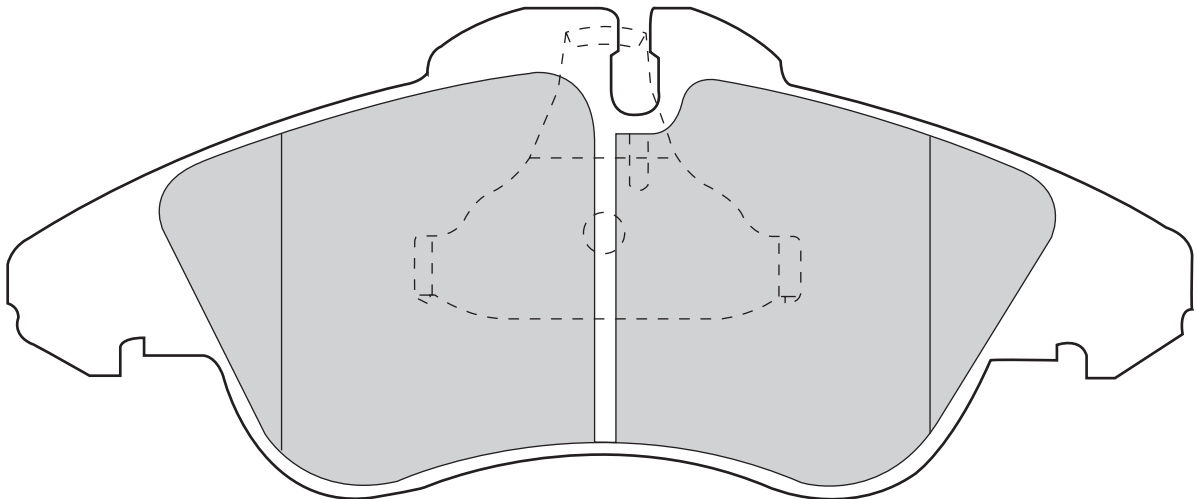
**FVR1038**

21576



incl. wear warning contact

Mercedes Sprinter, Volkswagen LT

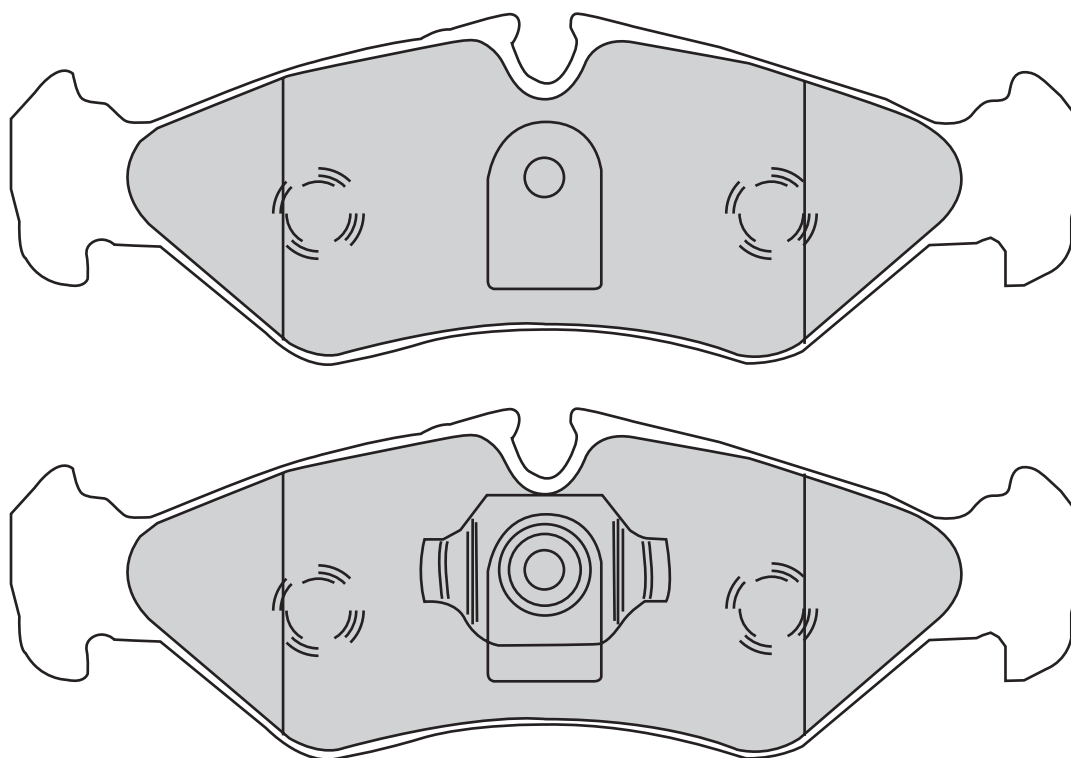


**FVR1039**

21621



Mercedes Sprinter, Volkswagen LT

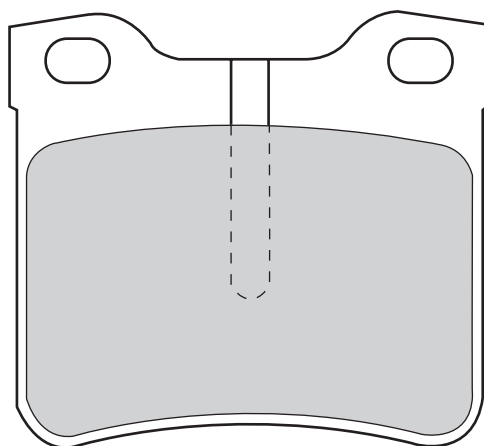


**FVR1044**

21904

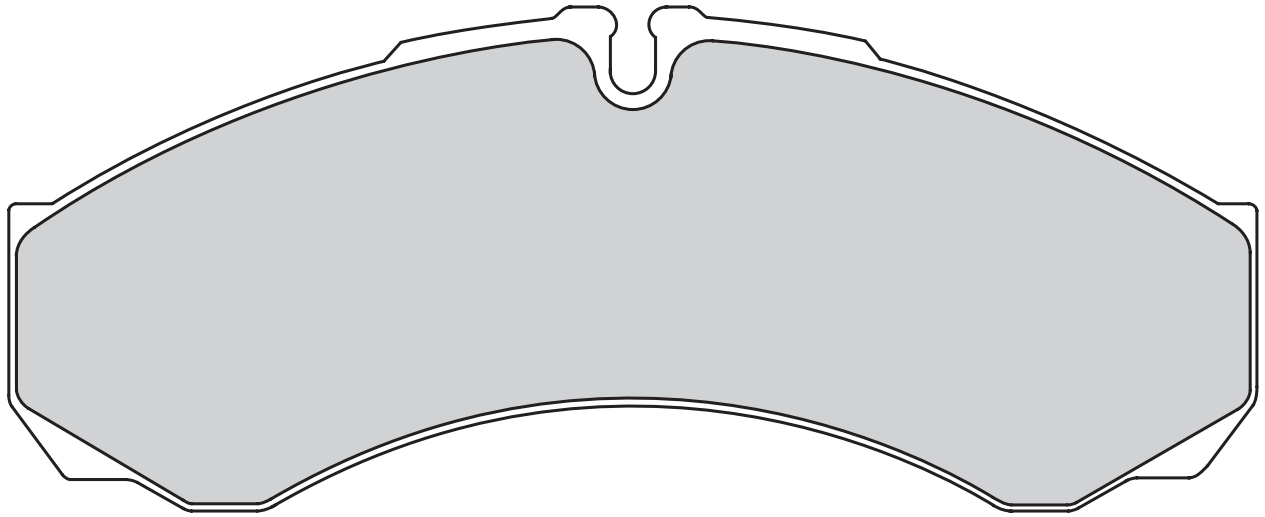


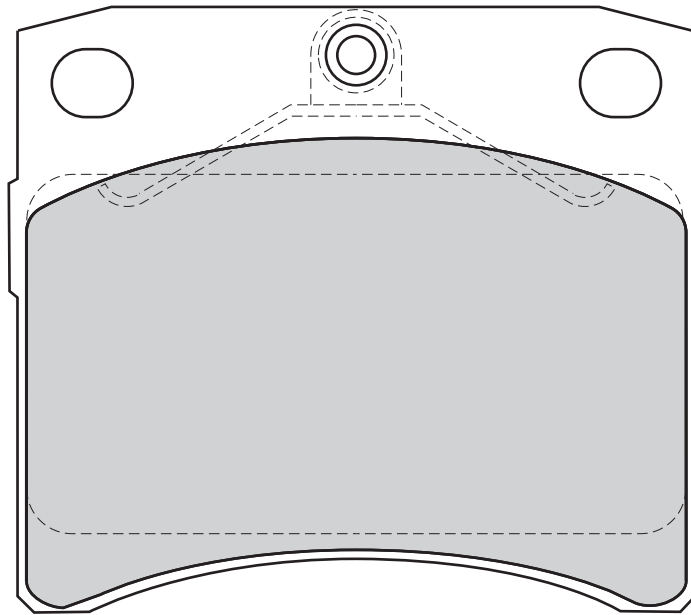
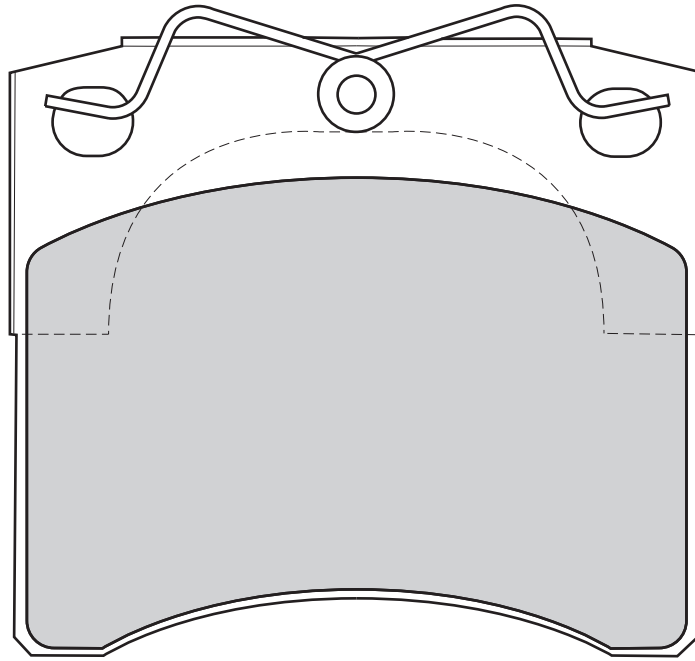
Mercedes Sprinter, V230, Vito





Iveco Daily







**FVR1132**

21882



95



57.3



17.3

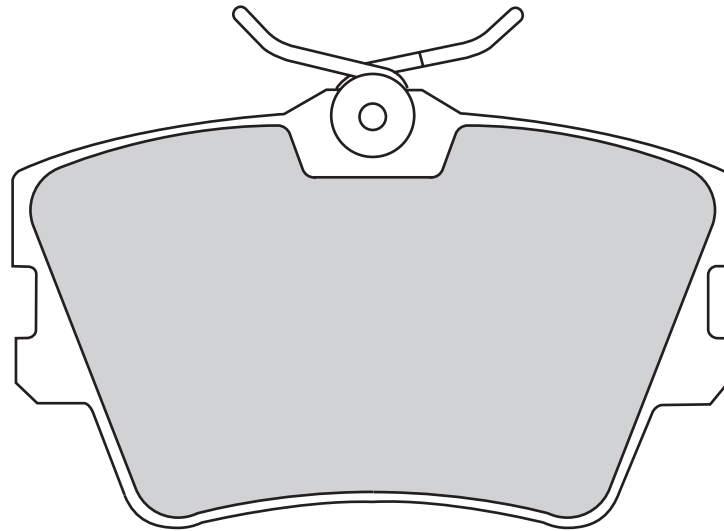


LUCAS



not prepared for wear indicator

Volkswagen Transporter 4



**FVR1163**

21883



156



68.5



19.6

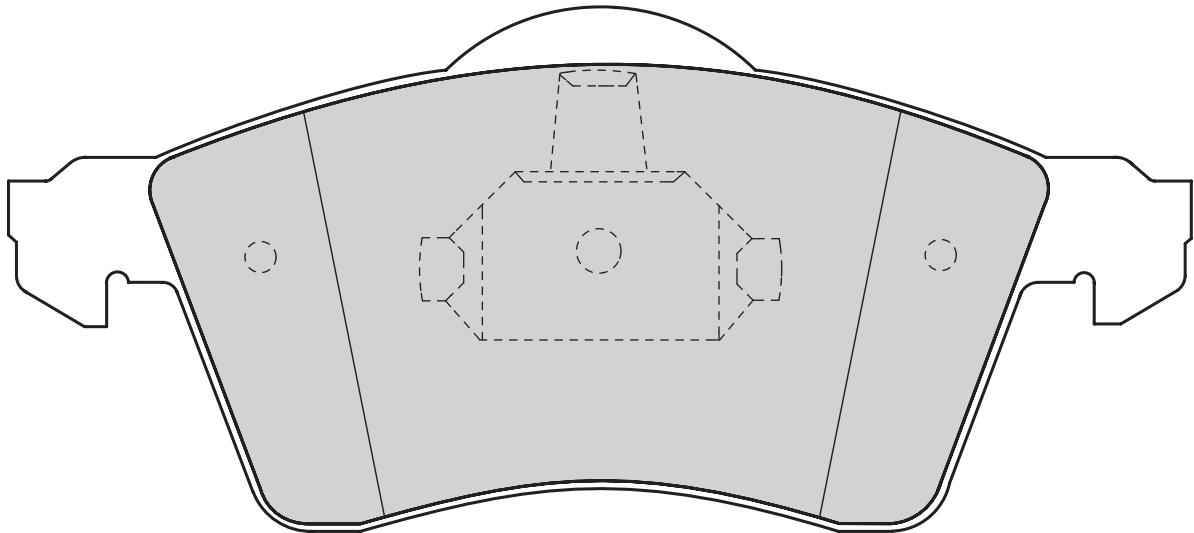


ATE



not prepared for wear indicator

Volkswagen Transporter 4



**FVR1292**

23302



139



66.5



17.8

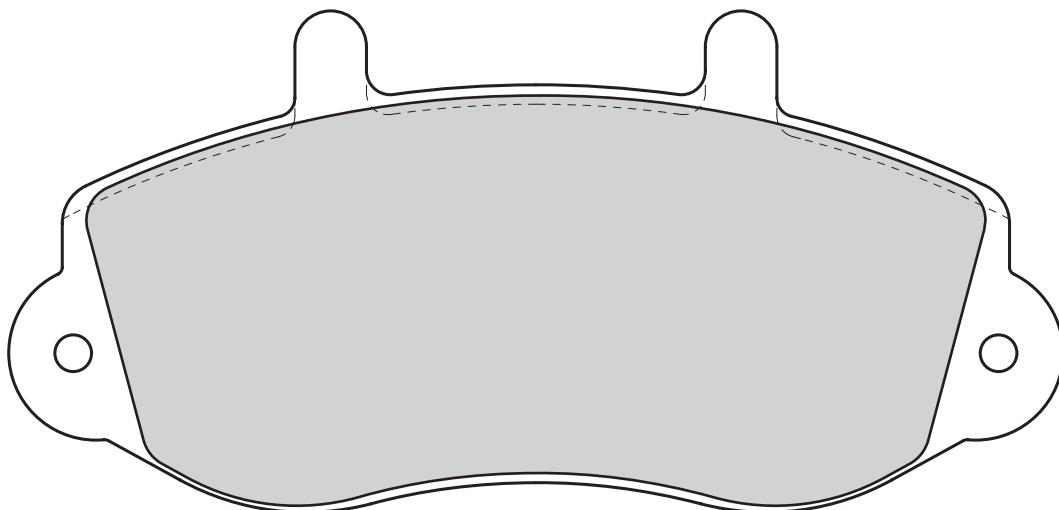


BOSCH



not prepared for wear indicator

Renault Master

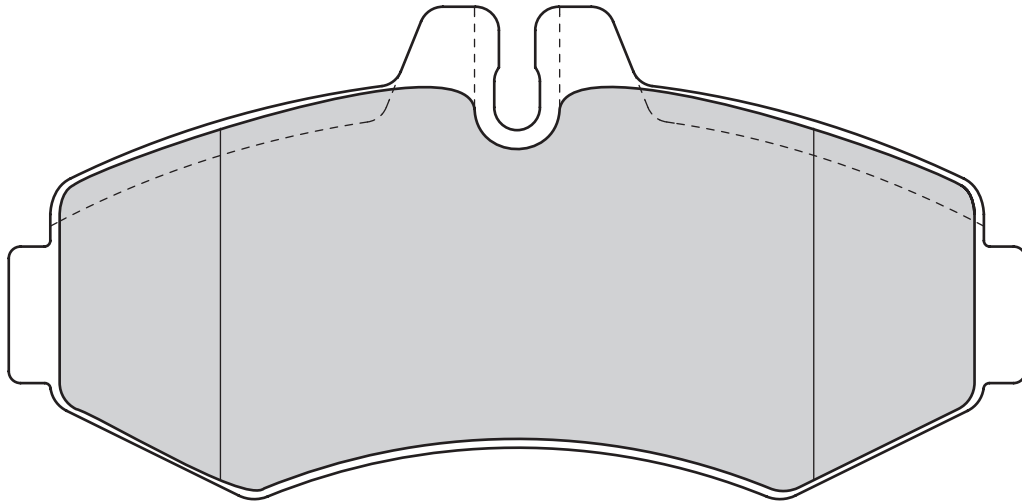


# FVR1304

23022



Mercedes Sprinter, V220, Vito

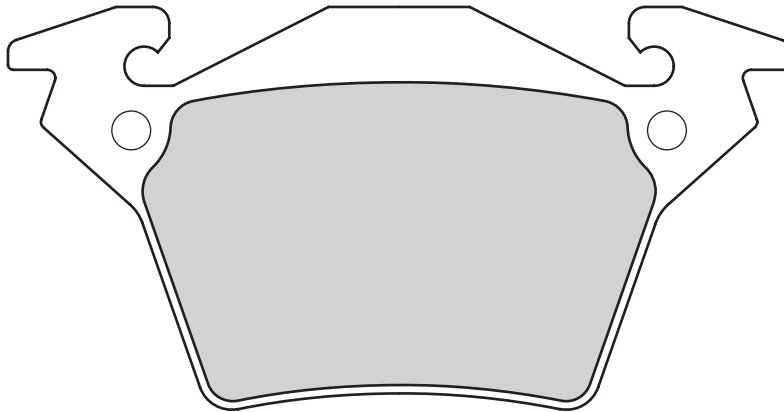


# FVR1305

23020



Mercedes V220, Vito

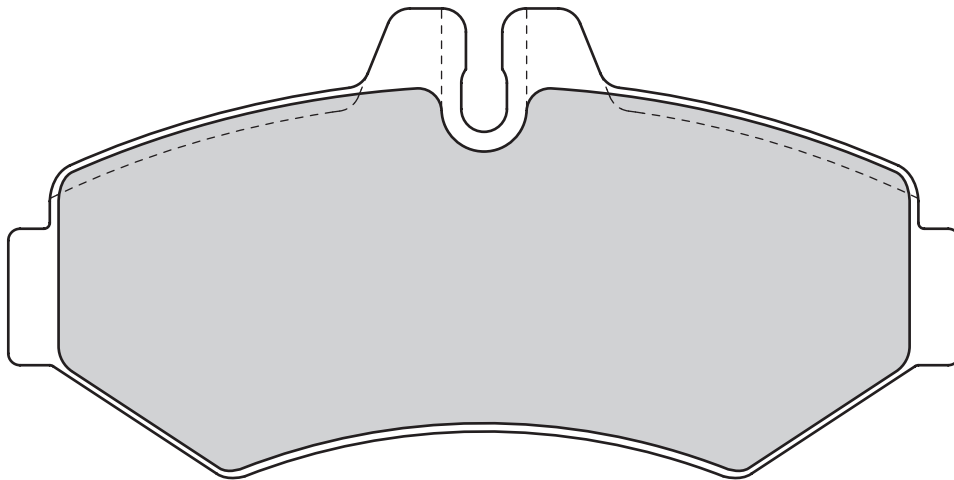


# FVR1306

23021



Mercedes Sprinter, Volkswagen LT

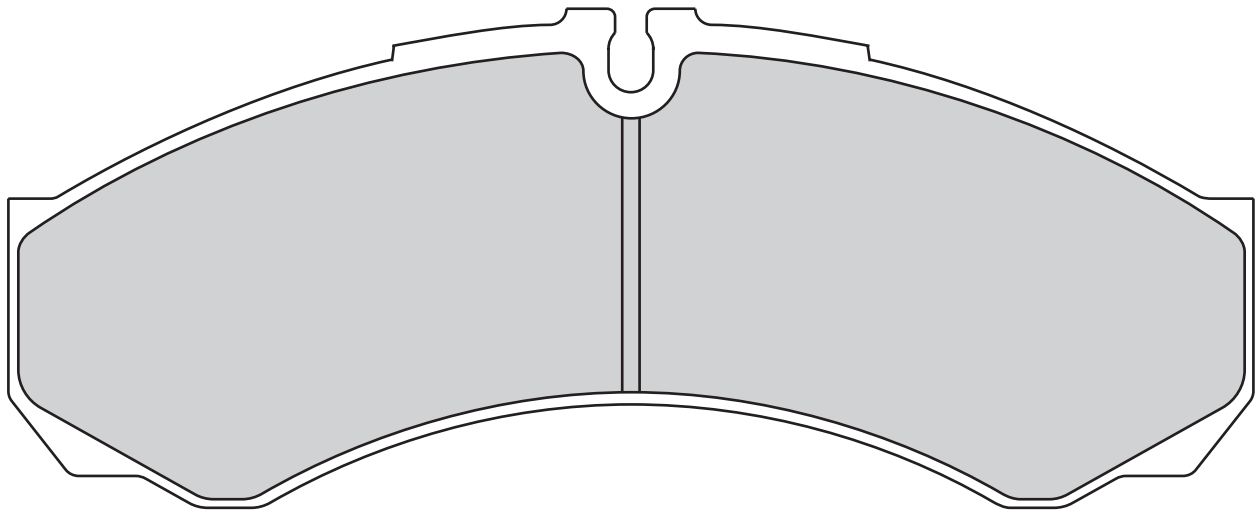


**FVR1315**

29121



Iveco Daily

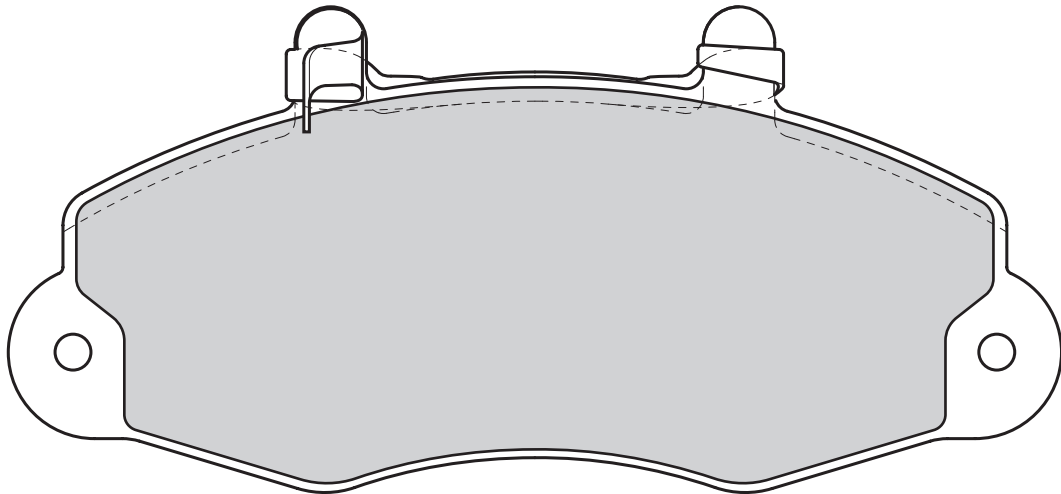


**FVR1338**

21470



Ford Transit

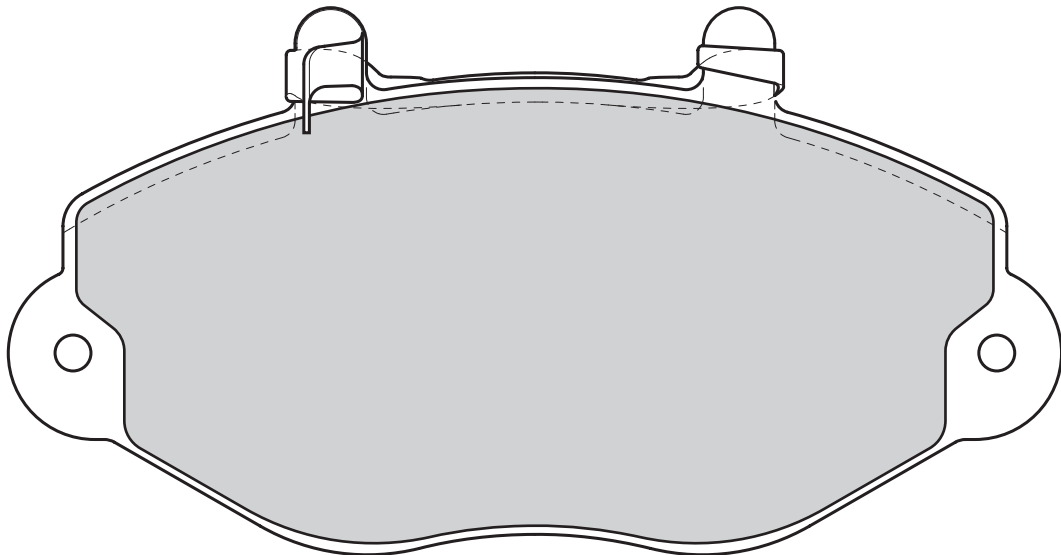


**FVR1339**

21469



Ford Transit

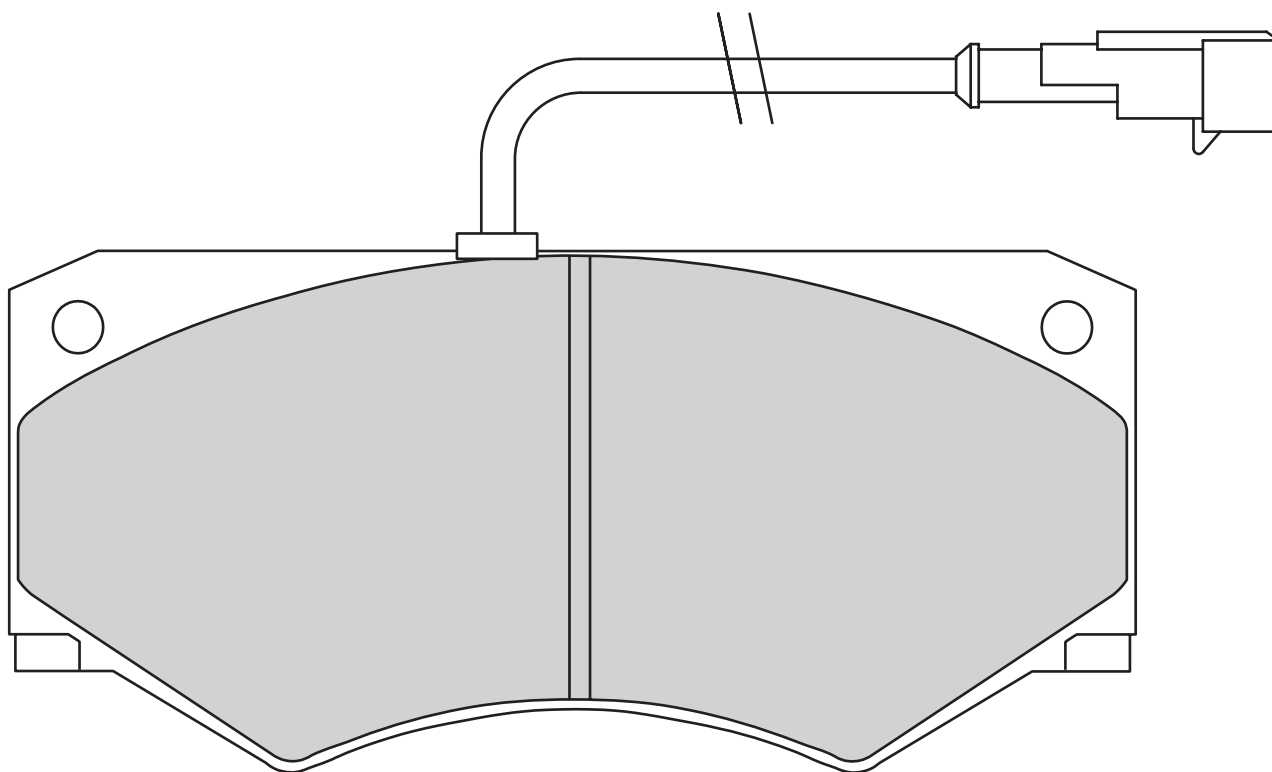


**FVR1351**

29138



Iveco Daily, Daily II

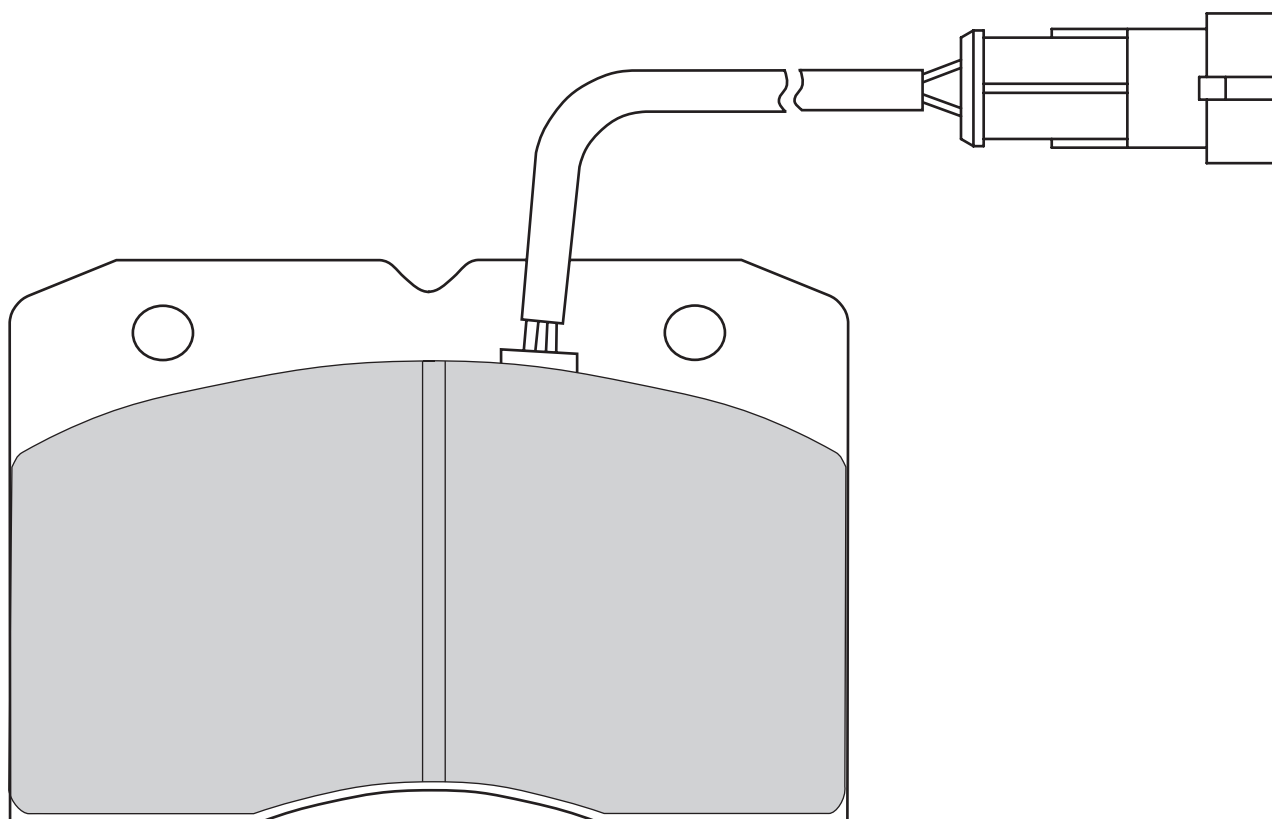


**FVR1353**

29140



Iveco Daily, Daily II

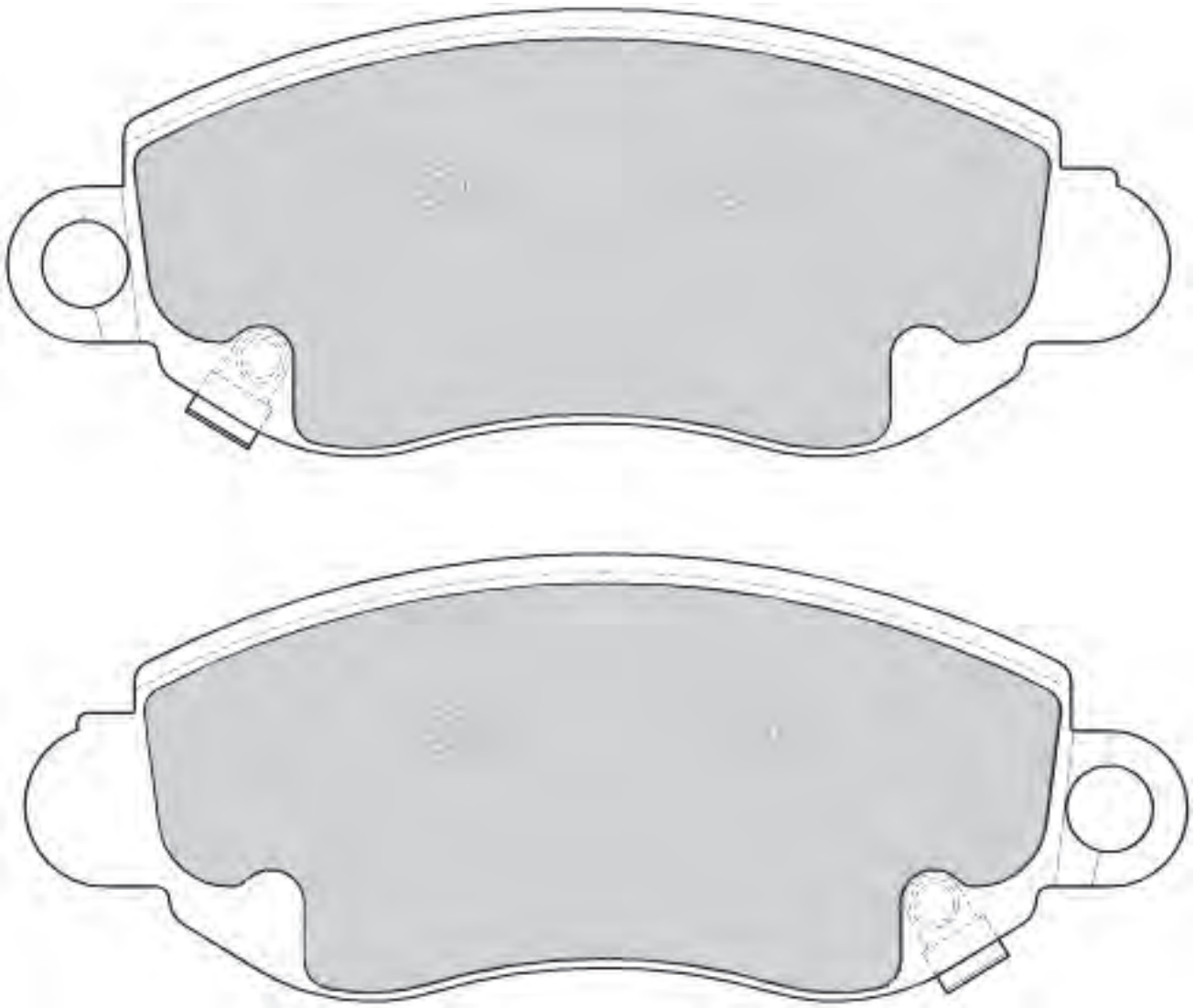


**FVR1381**

23434



Ford Transit

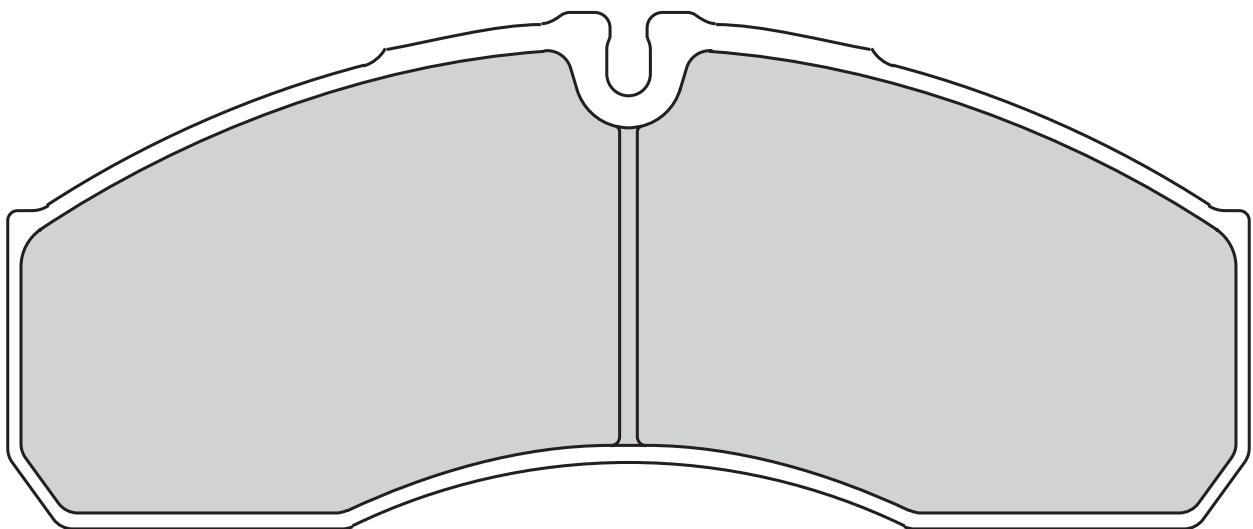


**FVR1390**

29160



Iveco Daily II

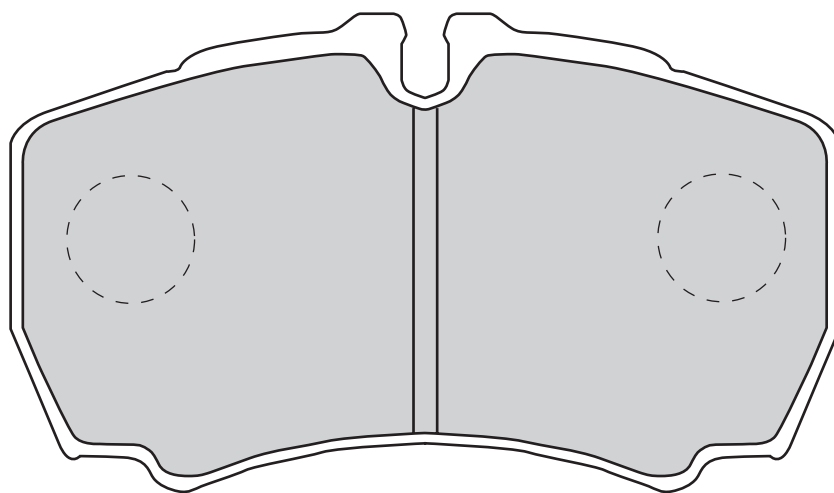


**FVR1405**

29123



Iveco Daily

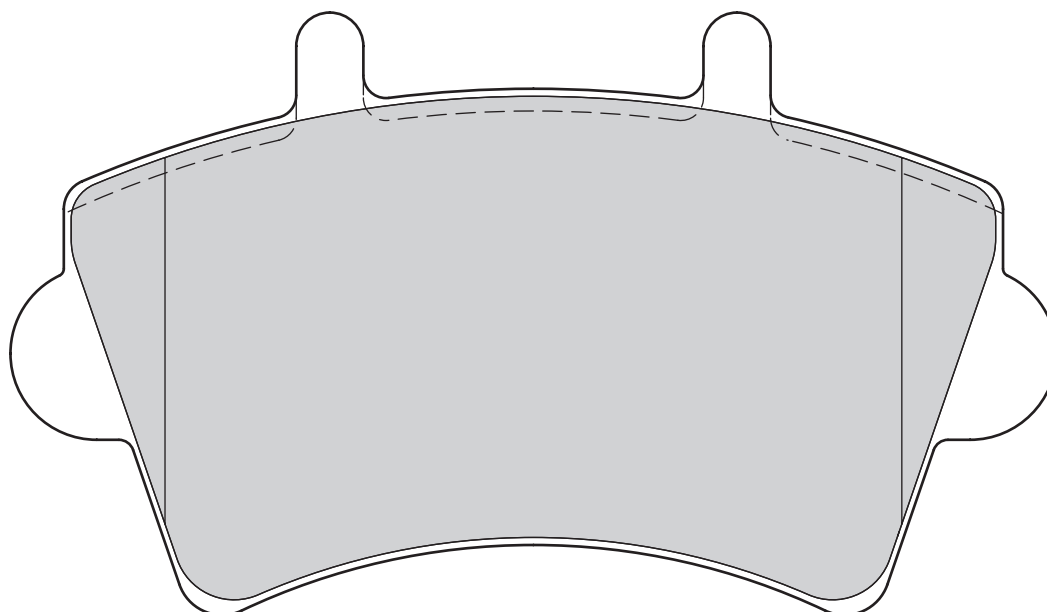


**FVR1452**

23613



Renault Master

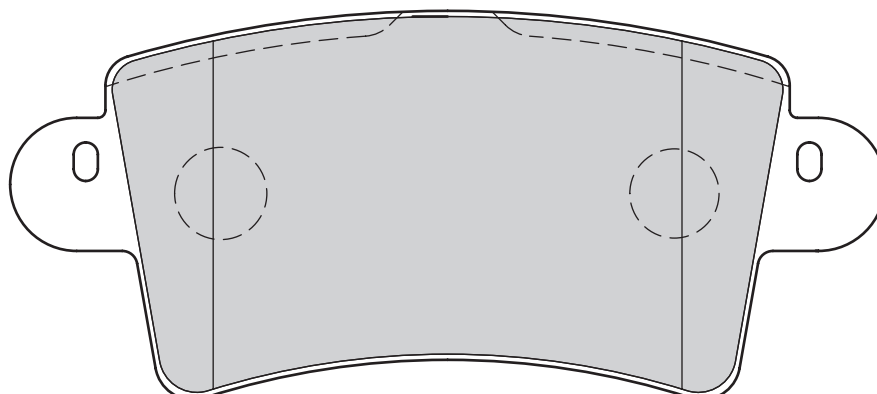


**FVR1453**

23669

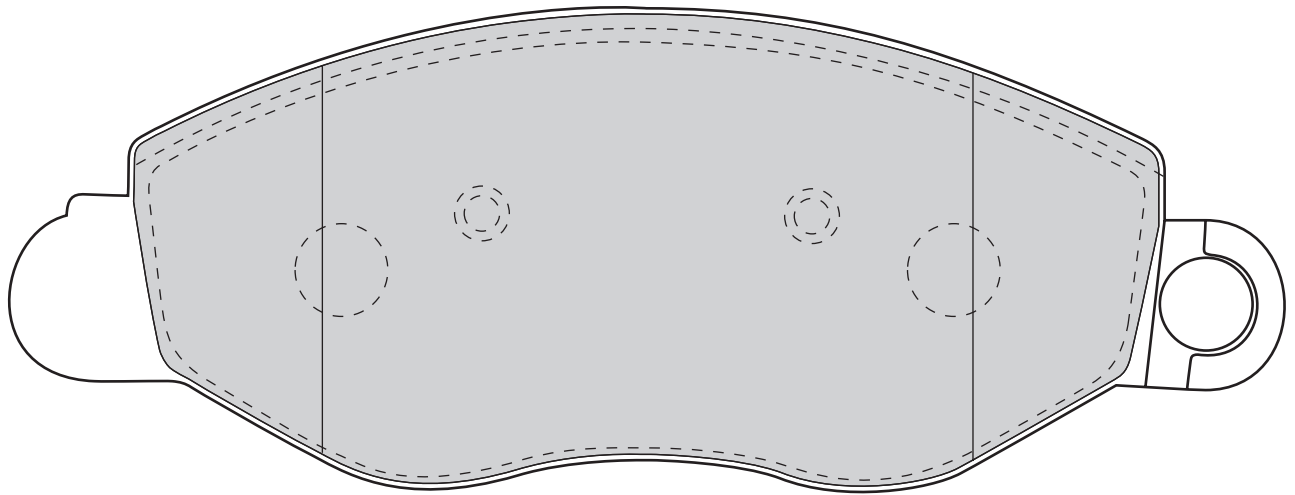
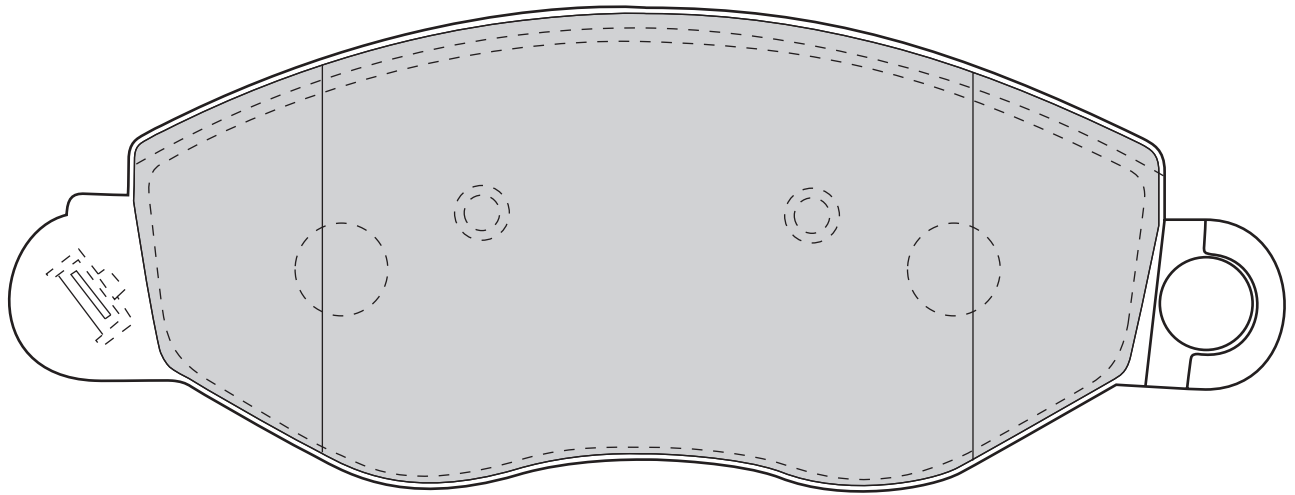


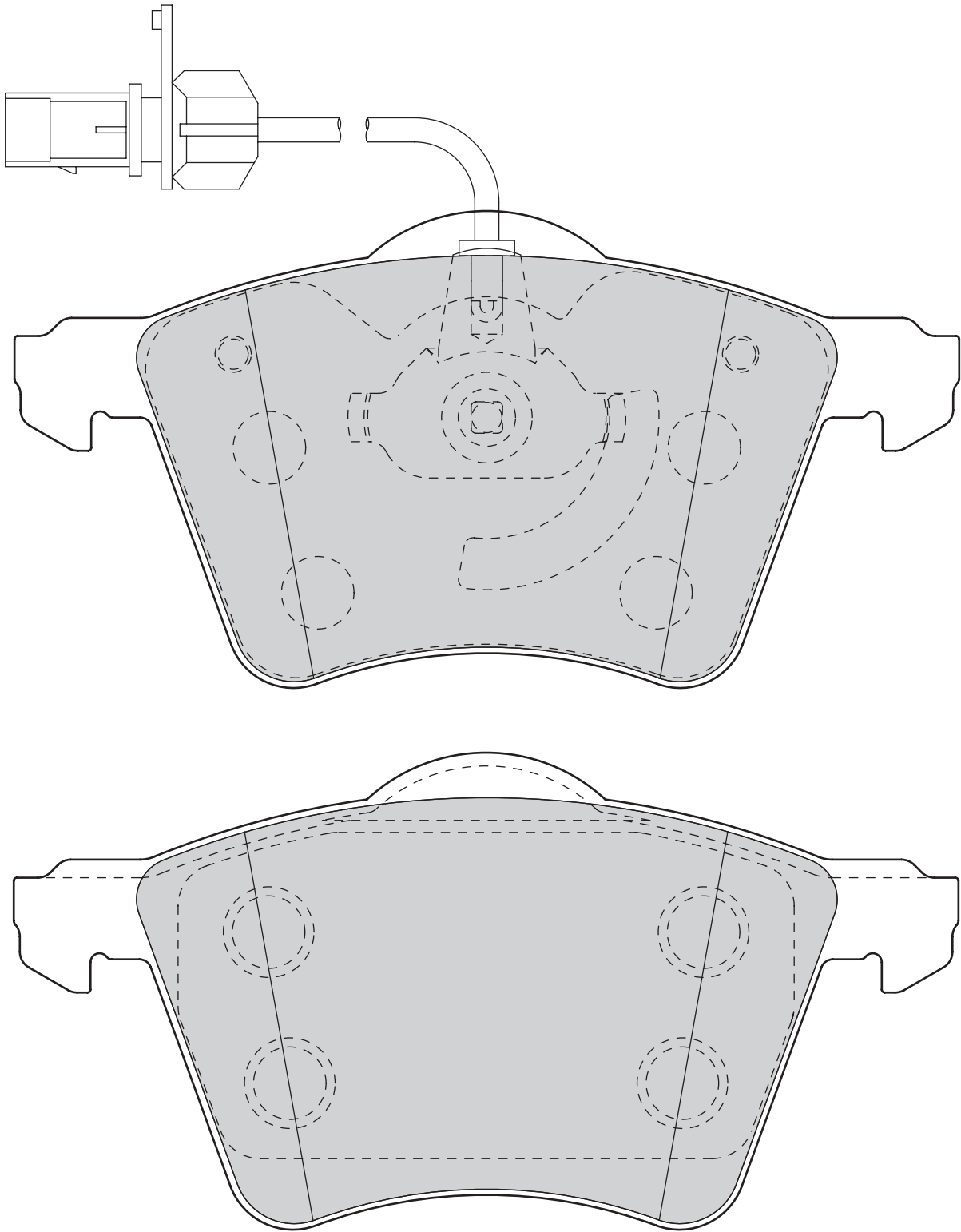
Renault Master





Ford Transit

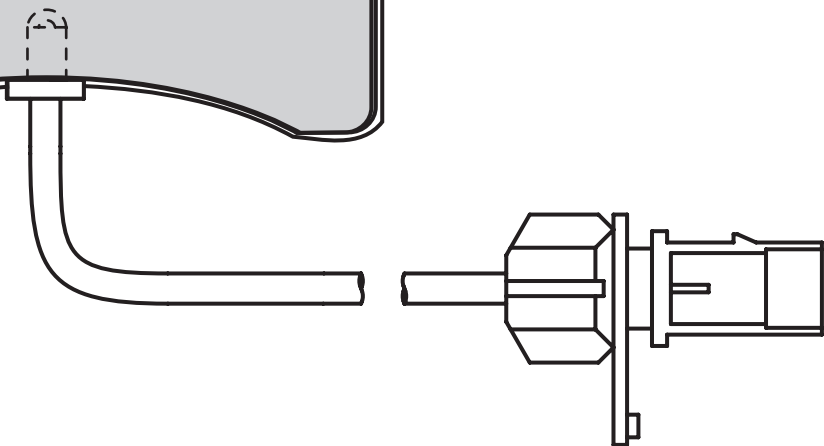
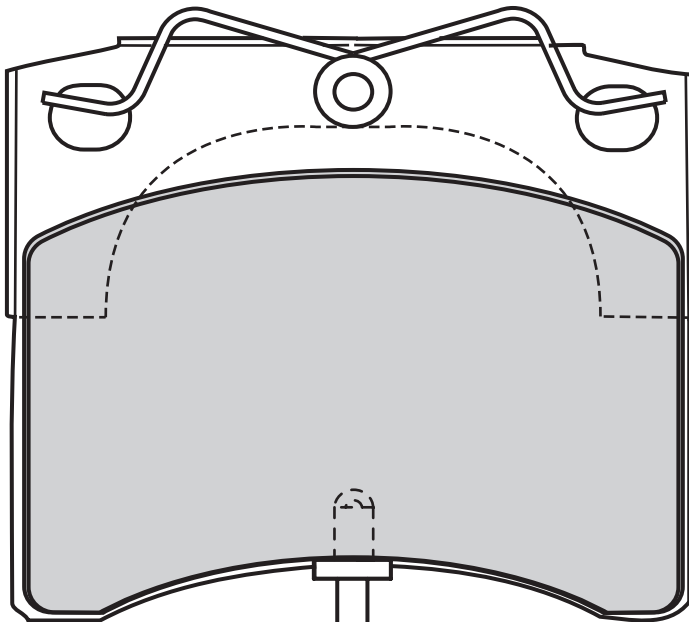
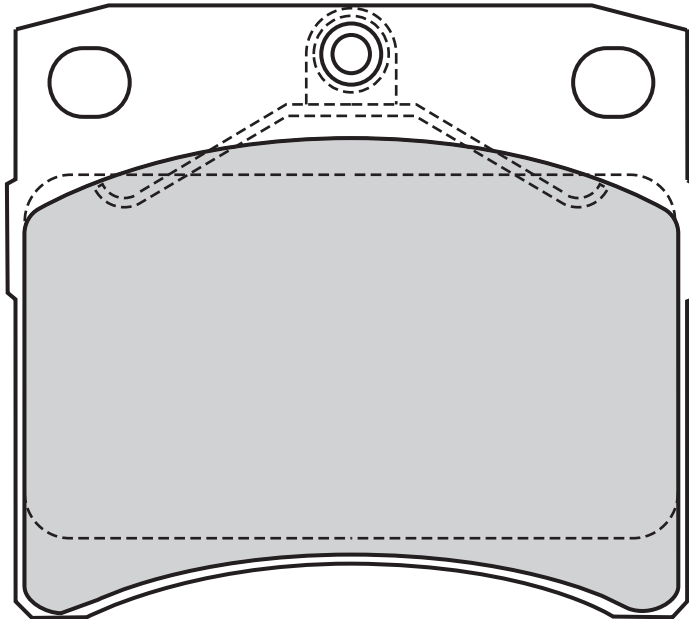








Volkswagen Transporter

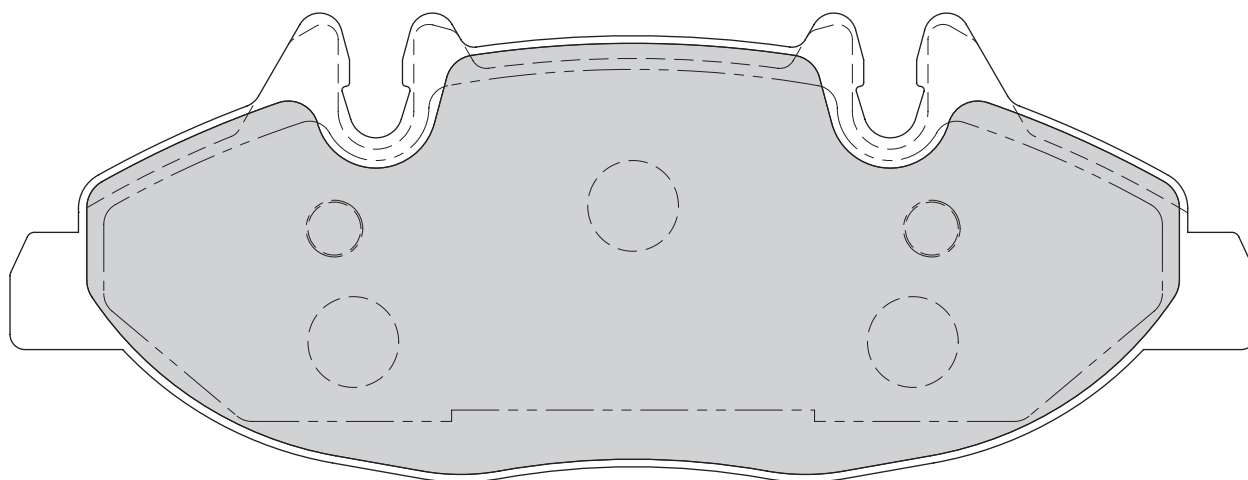


**FVR1493**

24007

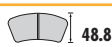


Mercedes Vito

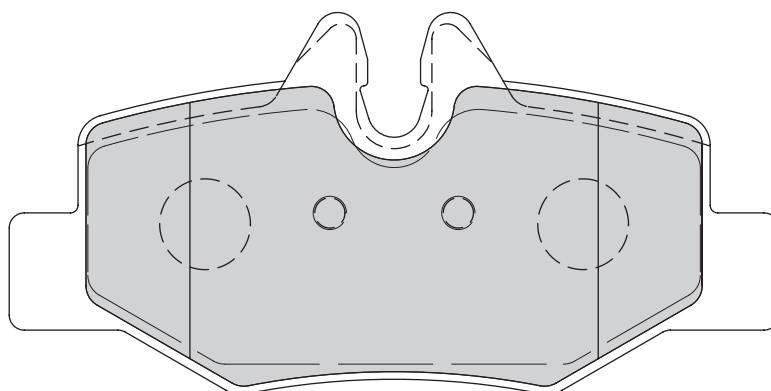


**FVR1494**

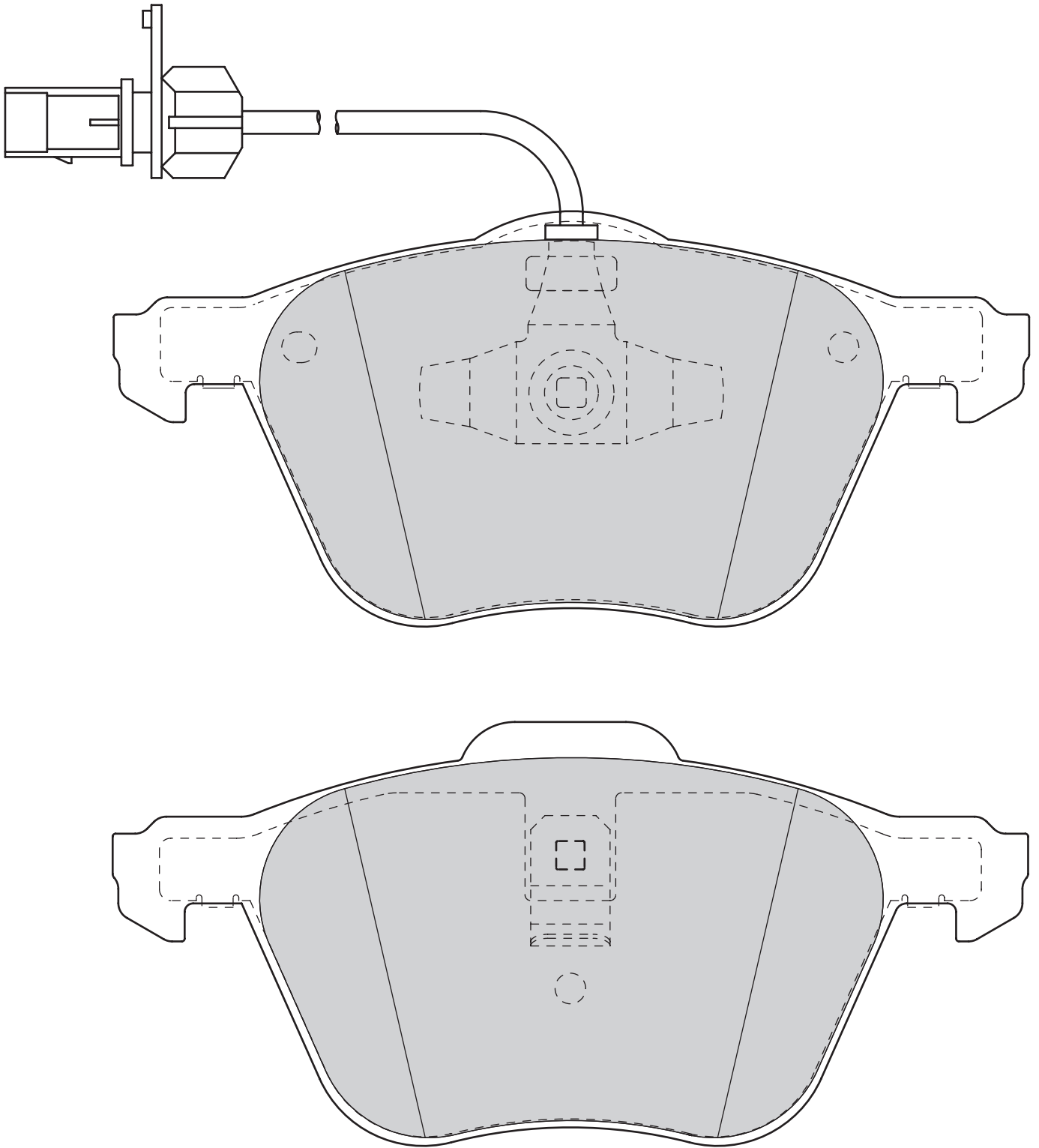
24008



Mercedes Vito



Volkswagen Transporter



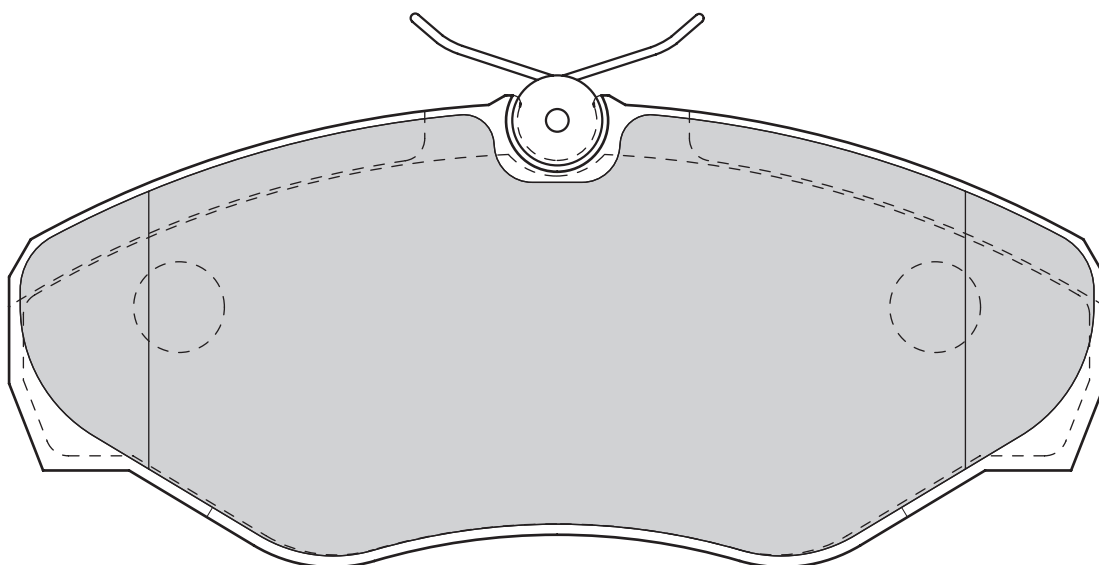
**FVR1515**

**23099**



 not prepared for wear indicator

Nissan Primastar, Renault Trafic



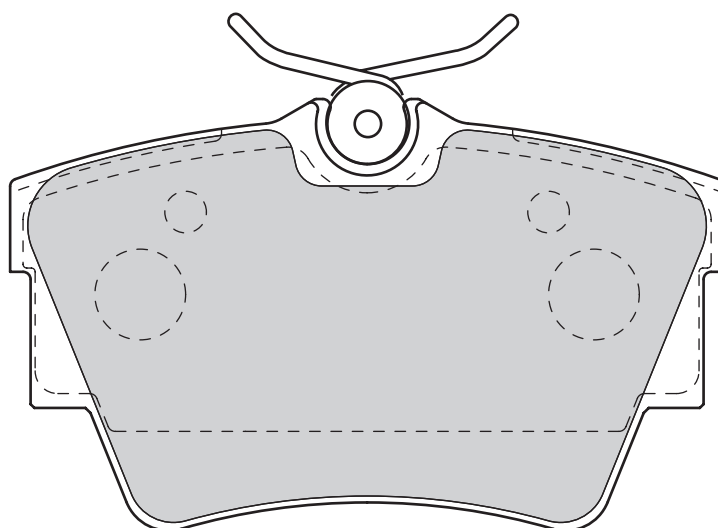
**FVR1516**

**23980**

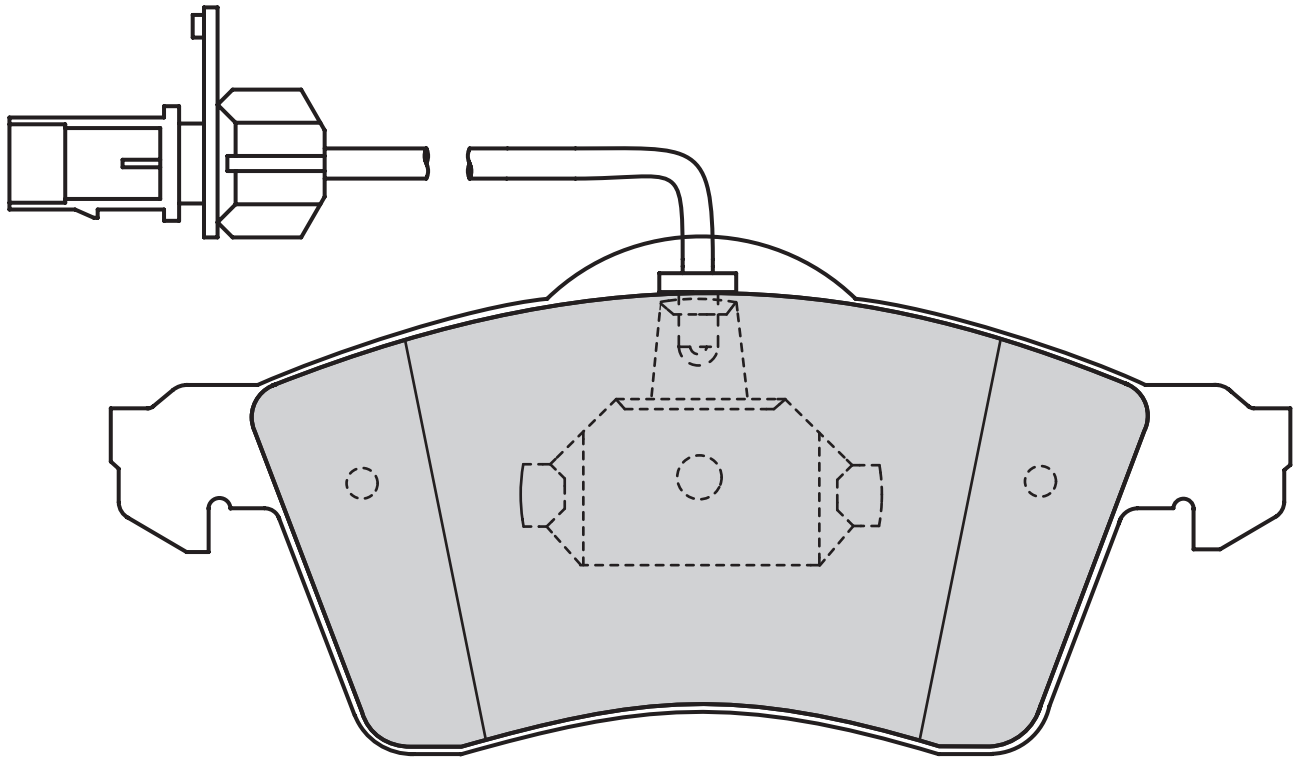


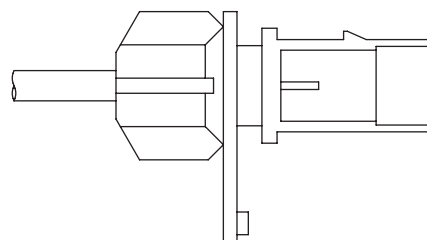
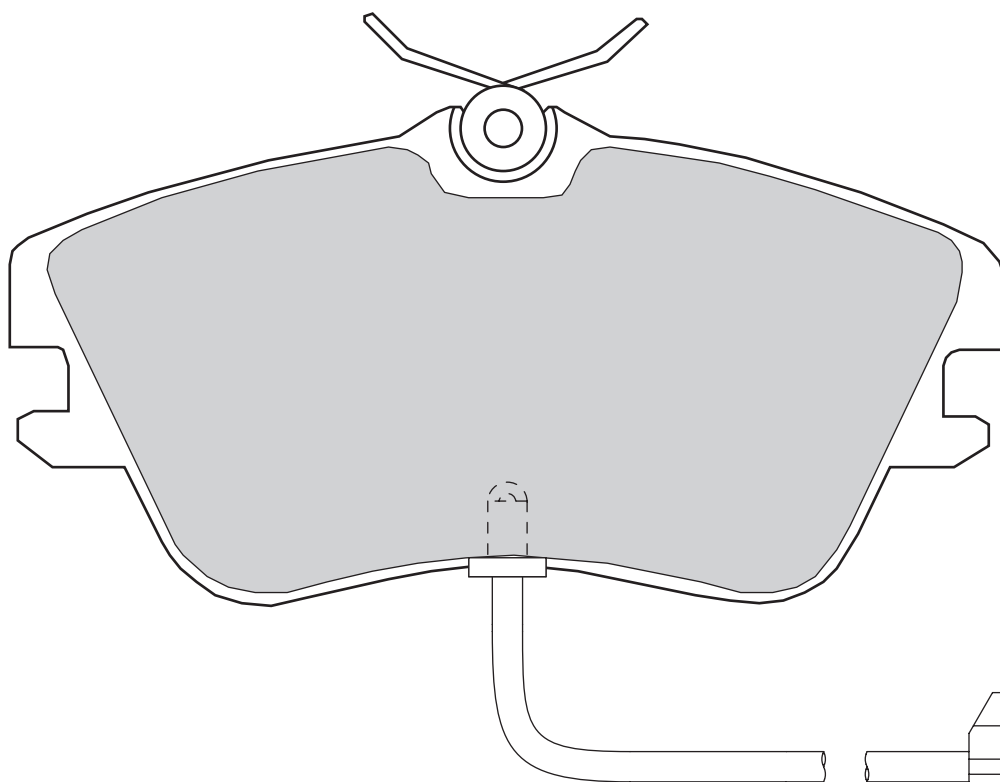
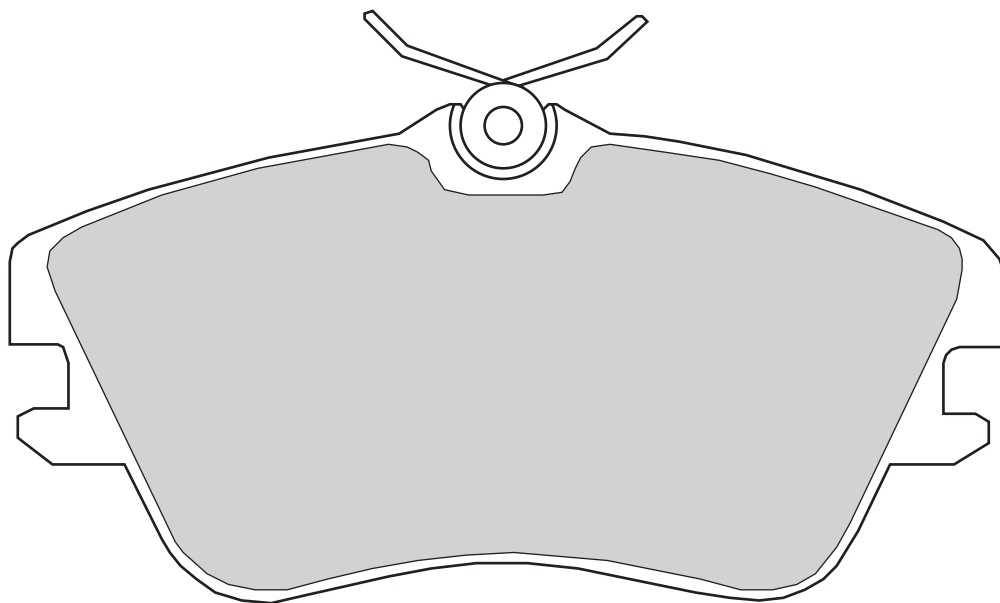
 not prepared for wear indicator

Nissan Primastar, Renault Trafic



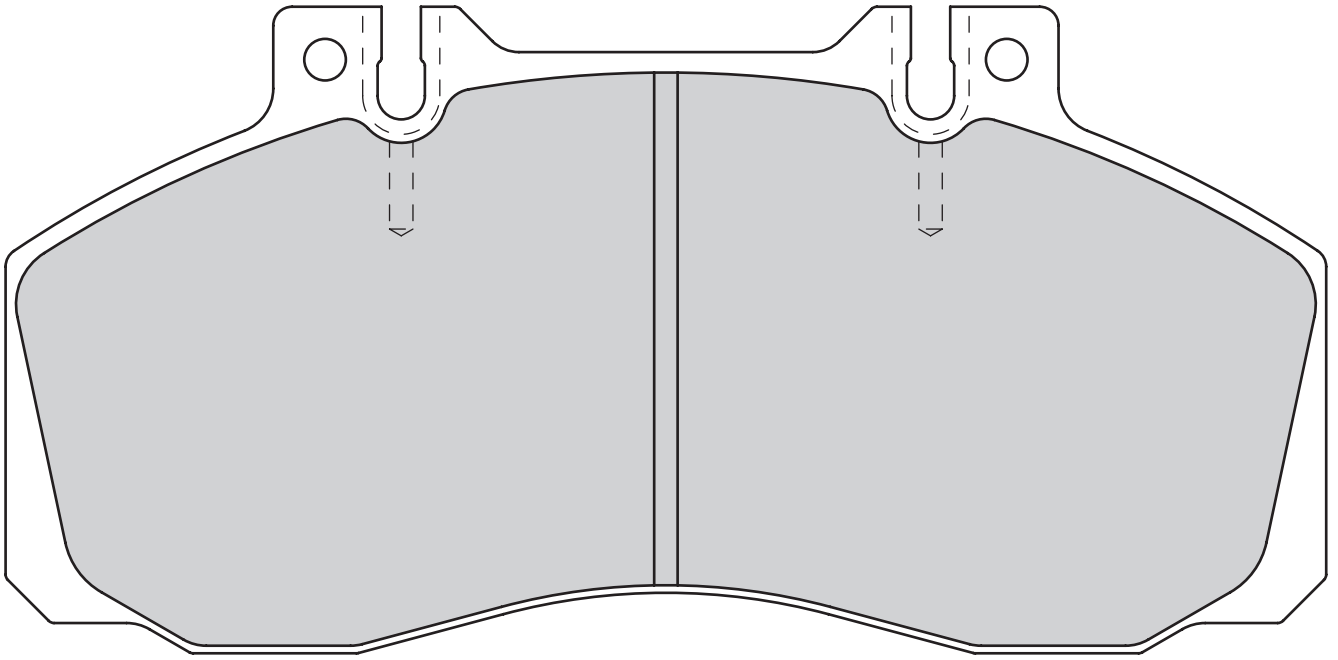
Volkswagen Transporter 4



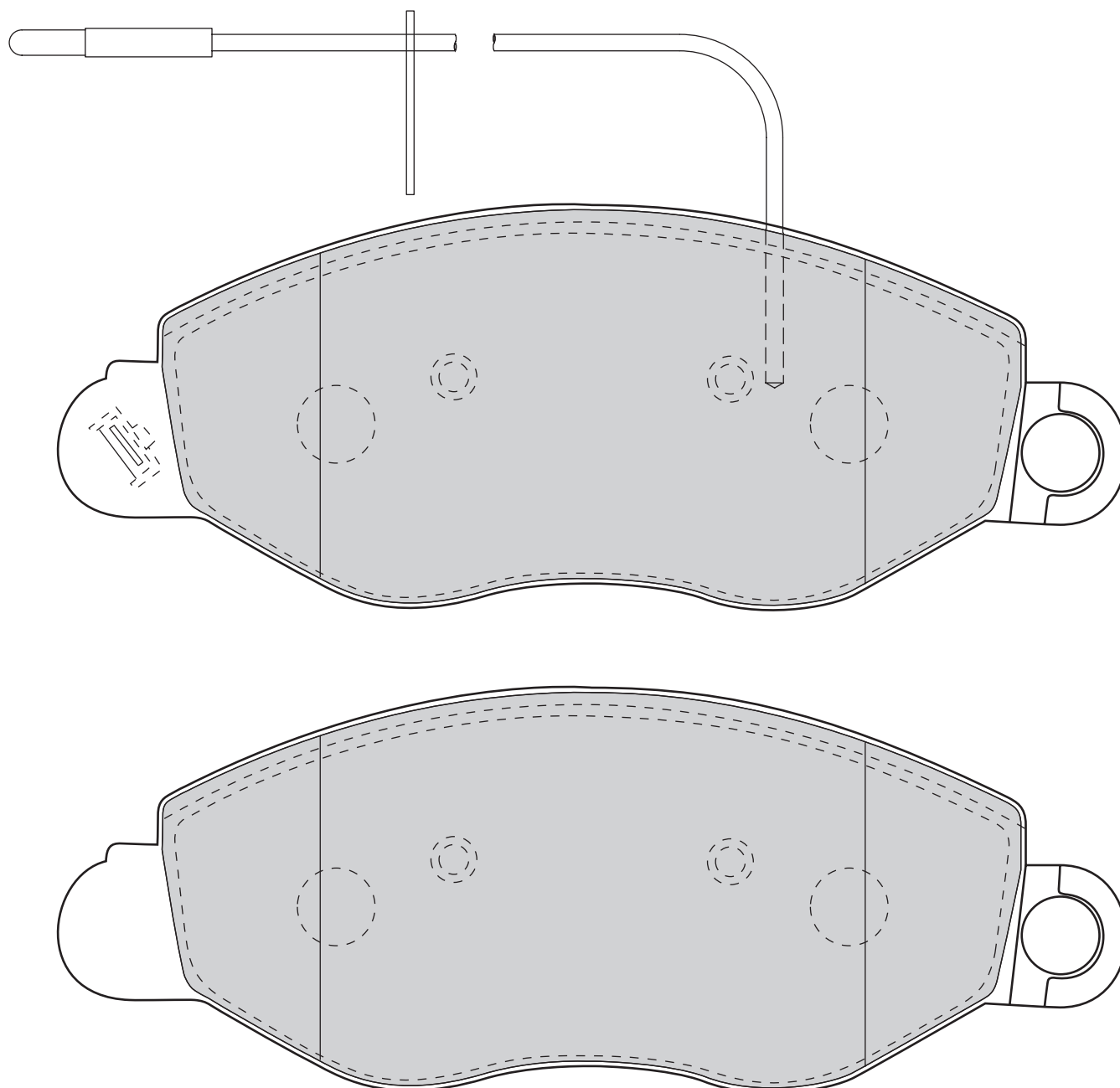




Mercedes T2



Ford Transit







155.2/  
156.2



73.2/  
75

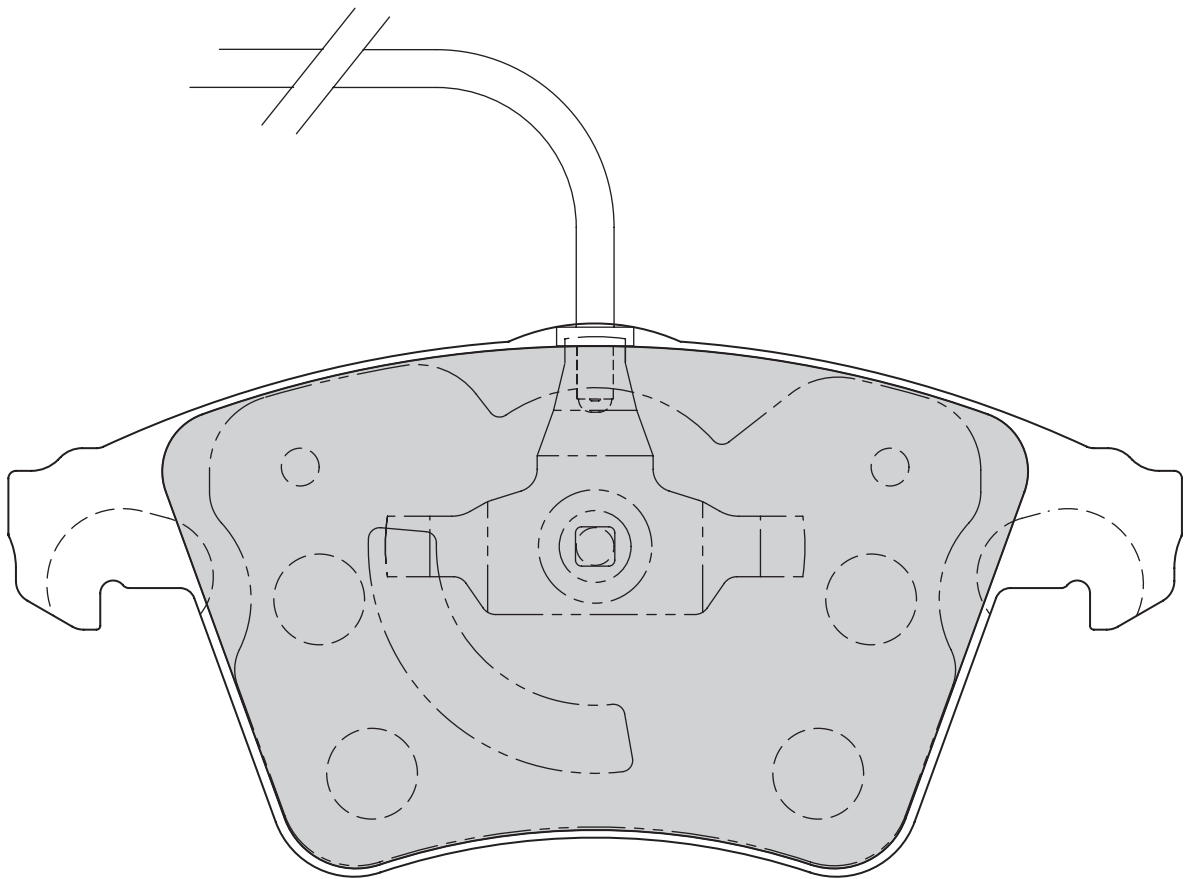
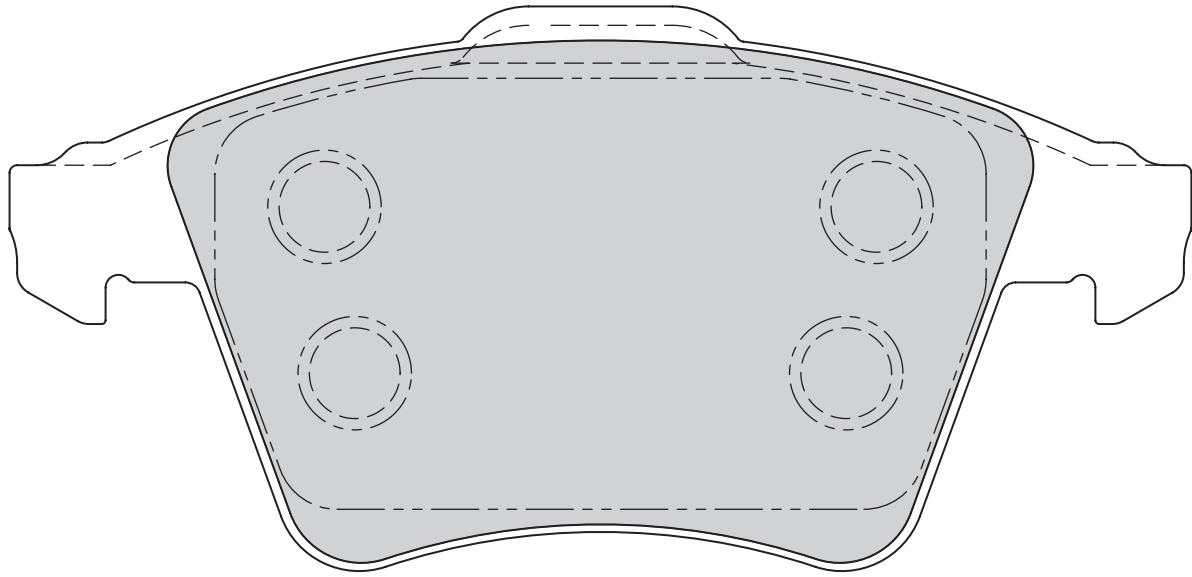


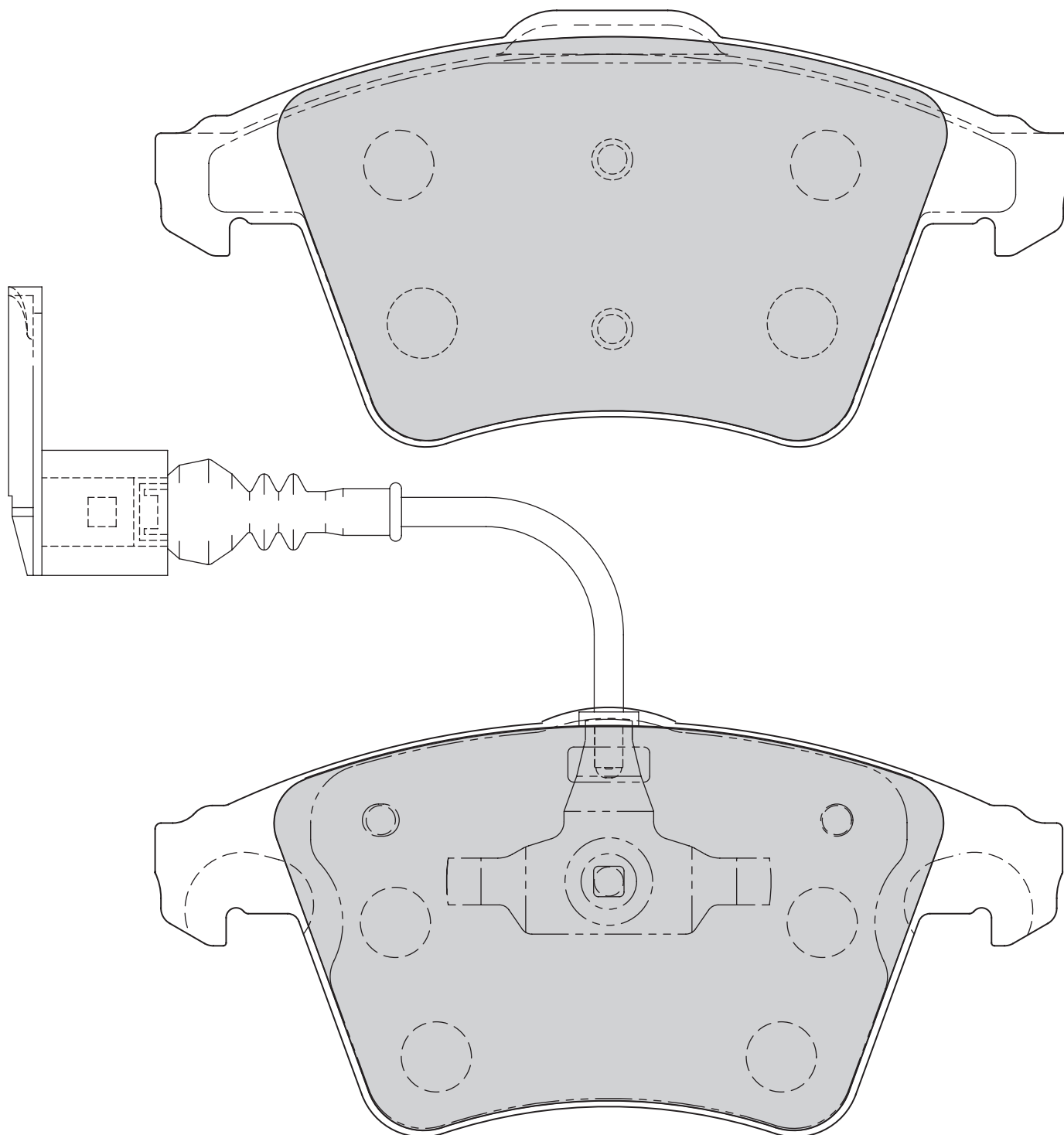
18.6/  
19.8

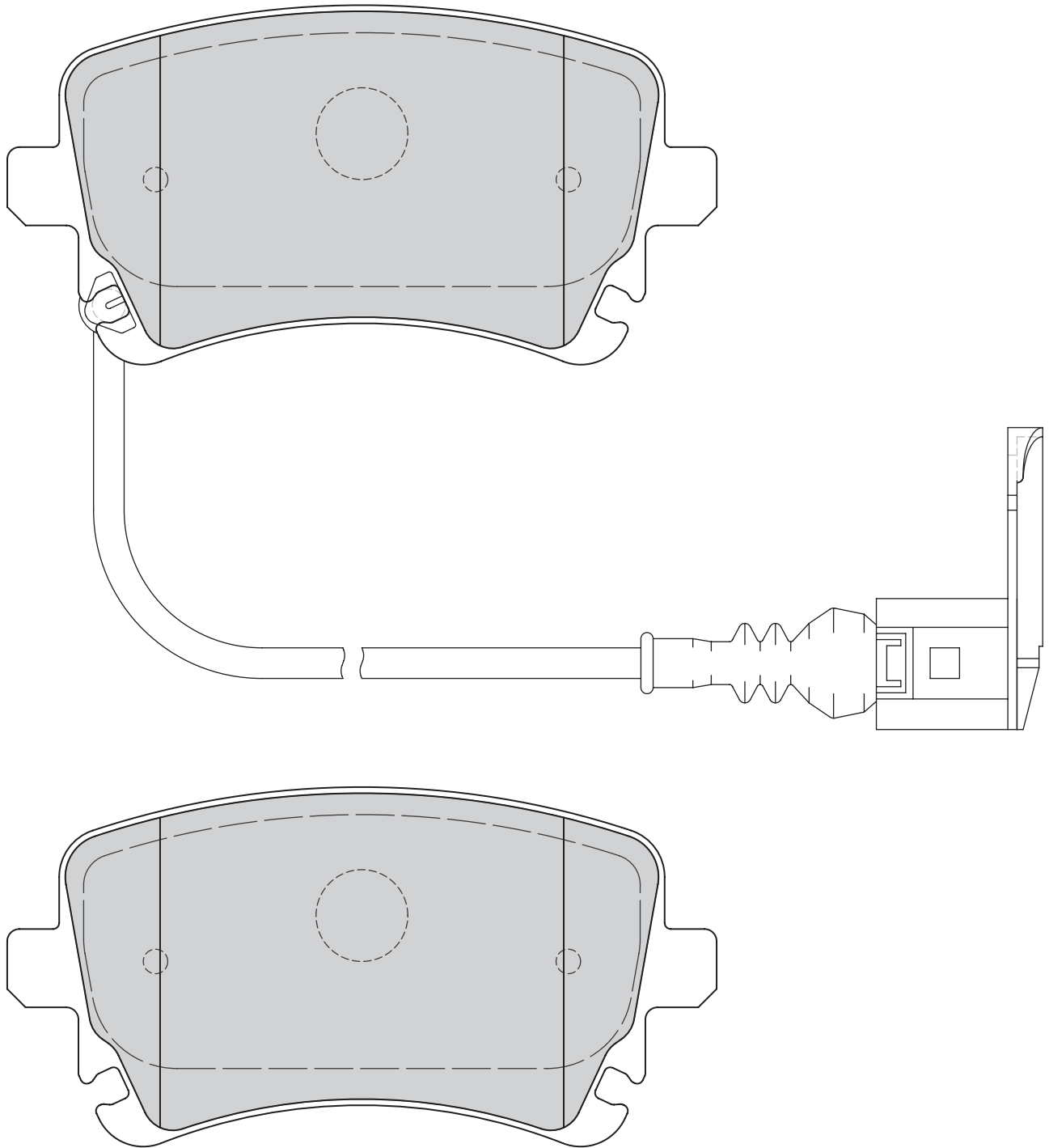


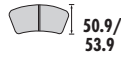
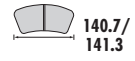
incl. wear warning contact

Volkswagen Transporter

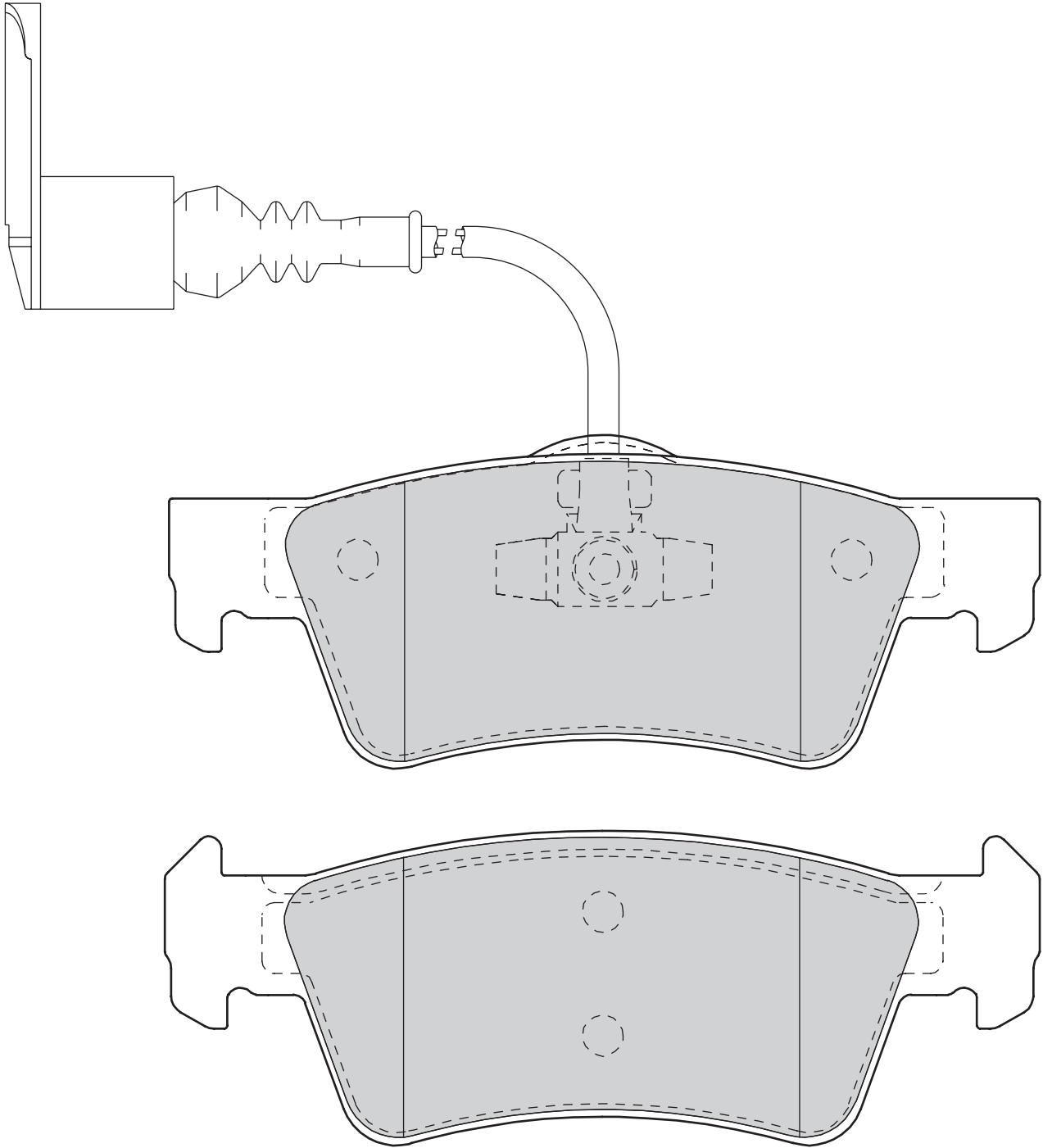




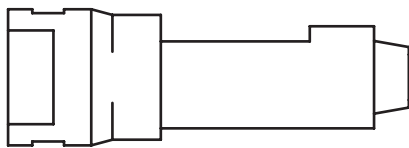
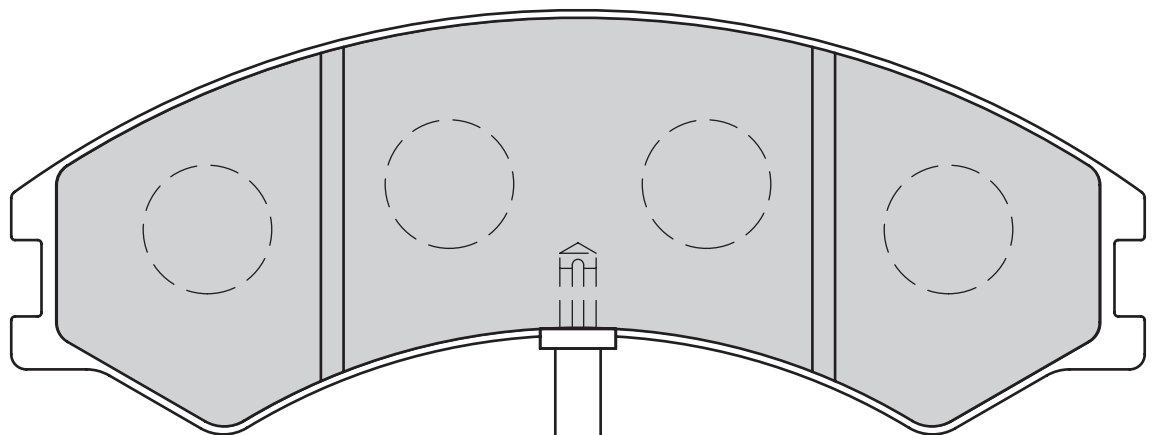
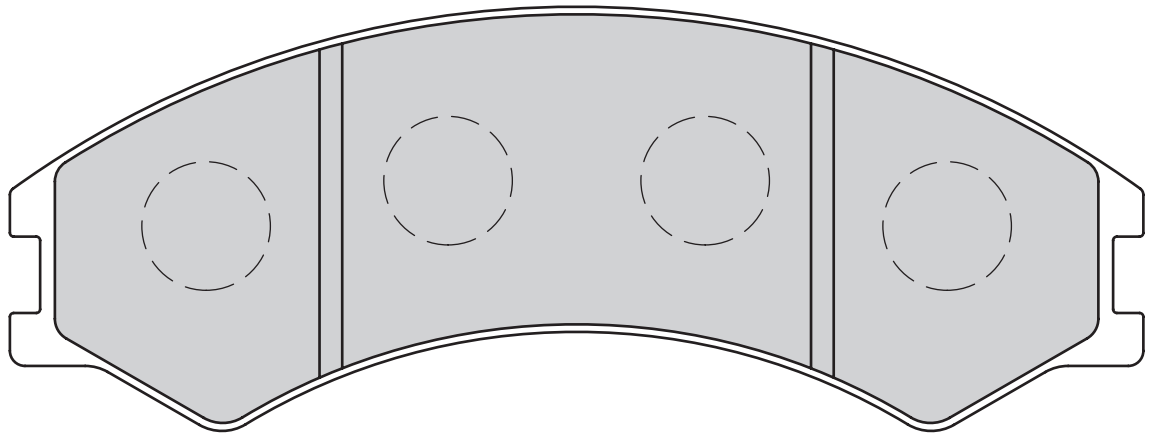




Volkswagen Transporter



Multicar M26

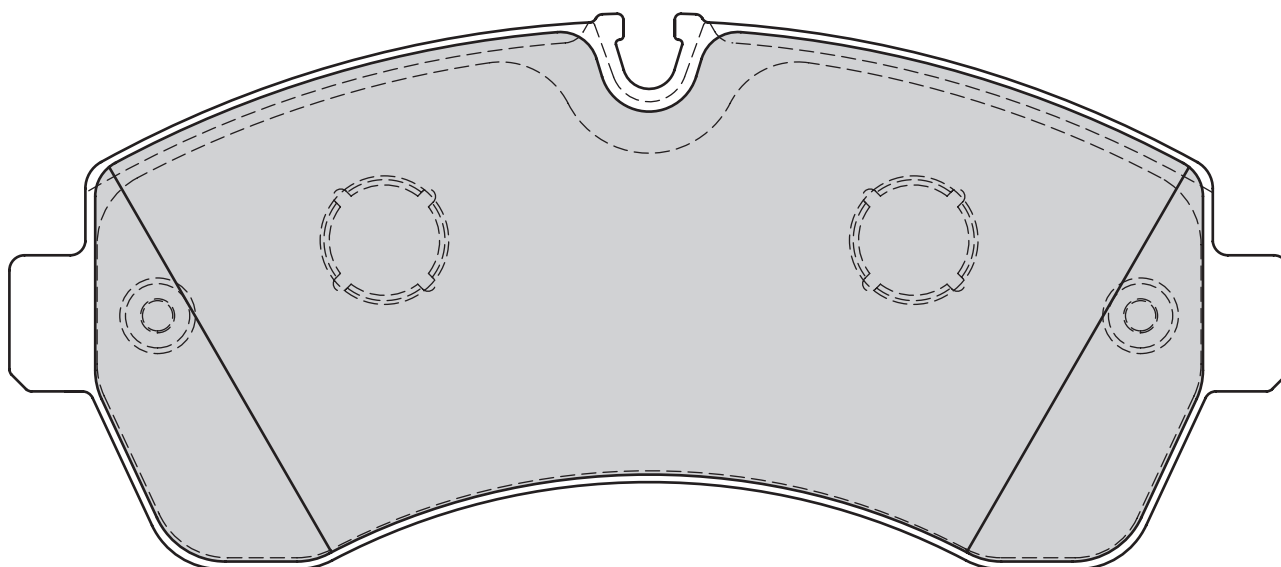


**FVR1777**

**29200**



Mercedes Sprinter, Volkswagen Crafter 5T 06→

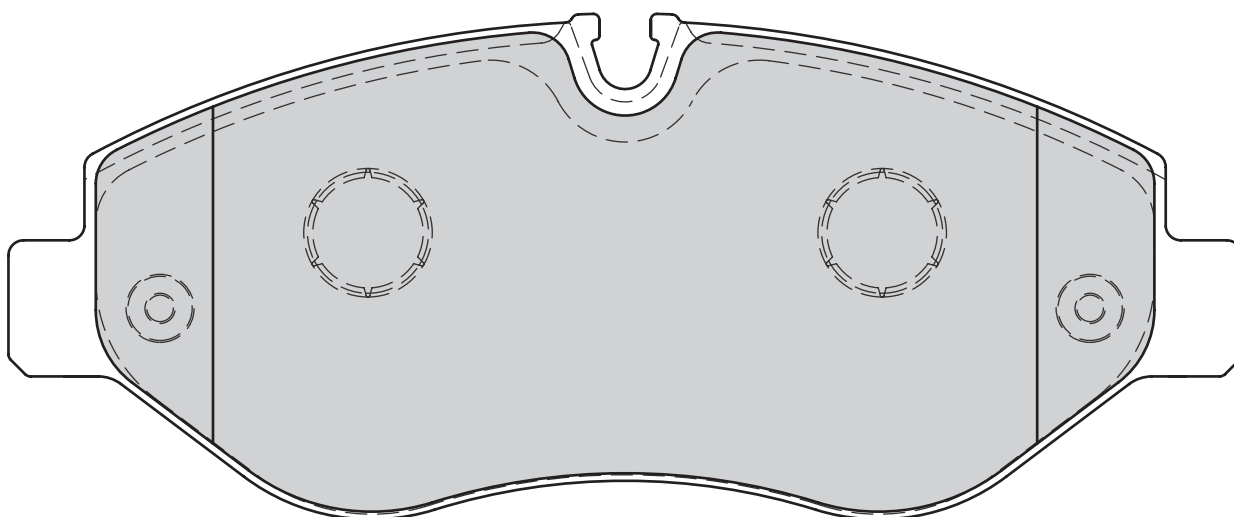


**FVR1778**

**29192**



Mercedes Sprinter, Volkswagen Crafter 3T 06→



**FVR1779**

29217



165



78.4



20.6

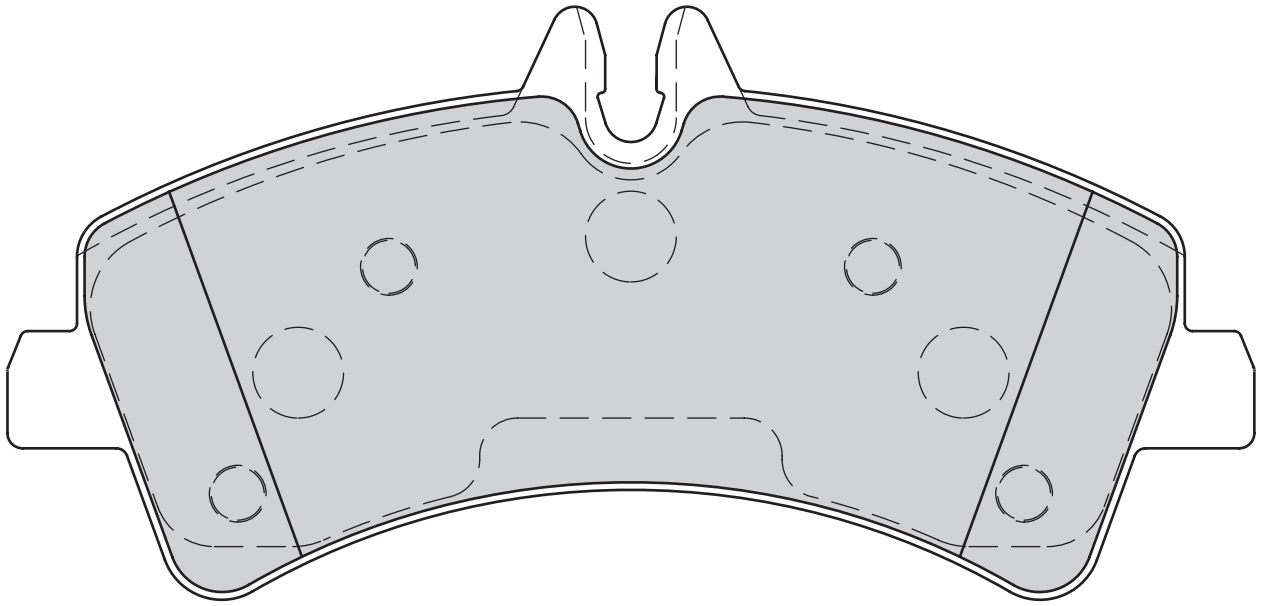


BOSCH



prepared for wear indicator

Mercedes Sprinter, Volkswagen Crafter 5T 06→



**FVR1780**

29190



136.9



63



19.7

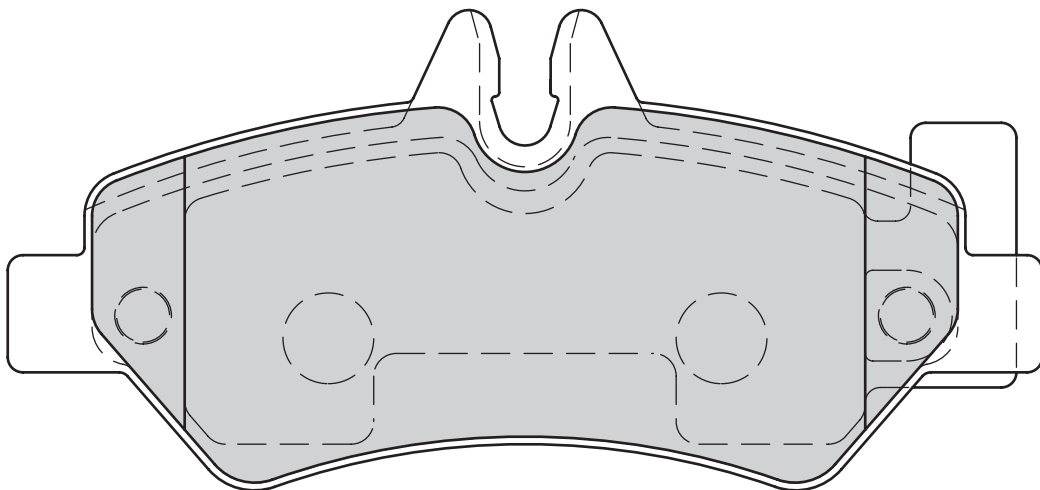
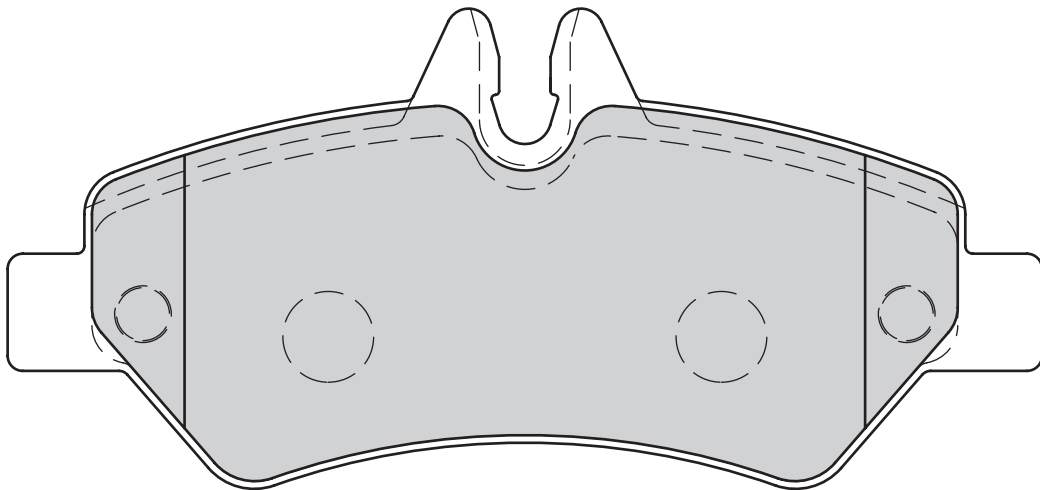


BOSCH



incl. wear warning contact

Mercedes Sprinter, Volkswagen Crafter 3T 06→



**FVR1791**

29237



164.7



68.1



20.4

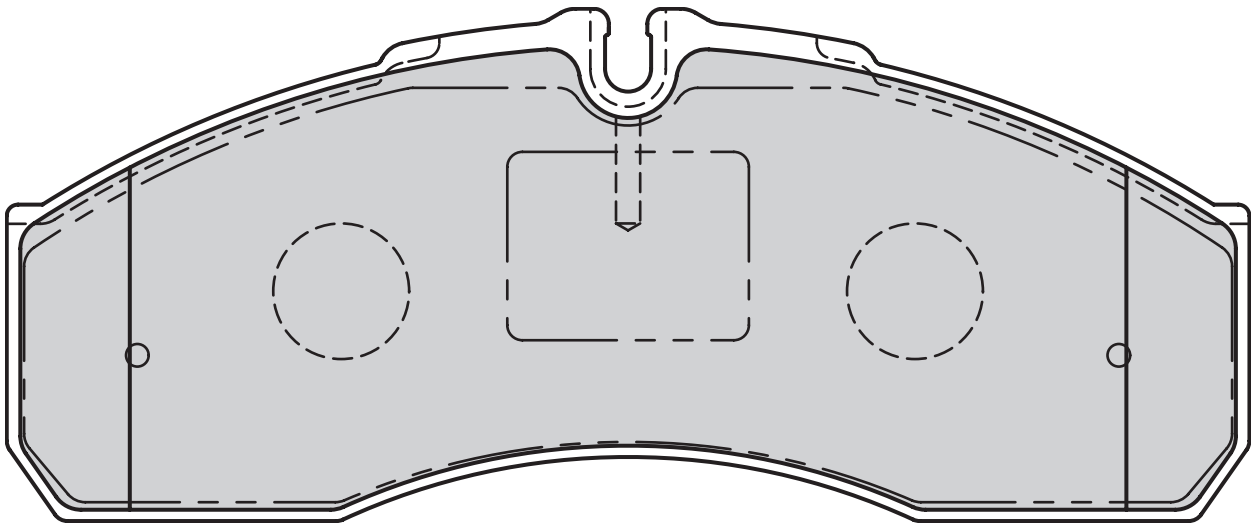


BREMBO



ind. wear warning contact

Mercedes Sprinter



**FVR1876**

21592



156.4



55.2



18.5

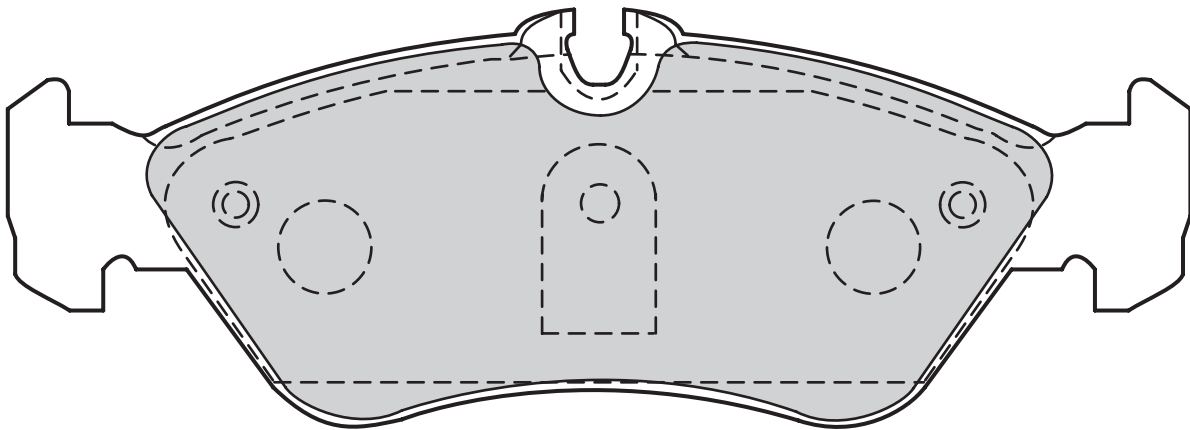


ATE



prepared for wear indicator

Mercedes Sprinter



**FVR1879**

29153



164.6



73



19.7

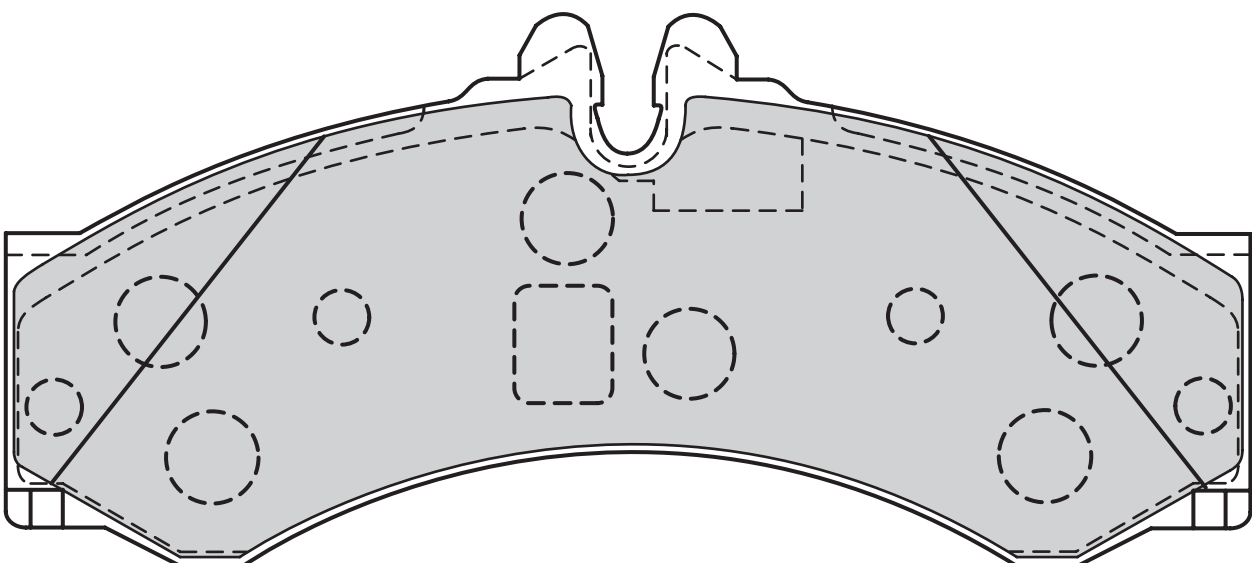


PER



prepared for wear indicator

Mercedes Sprinter, Volkswagen LT



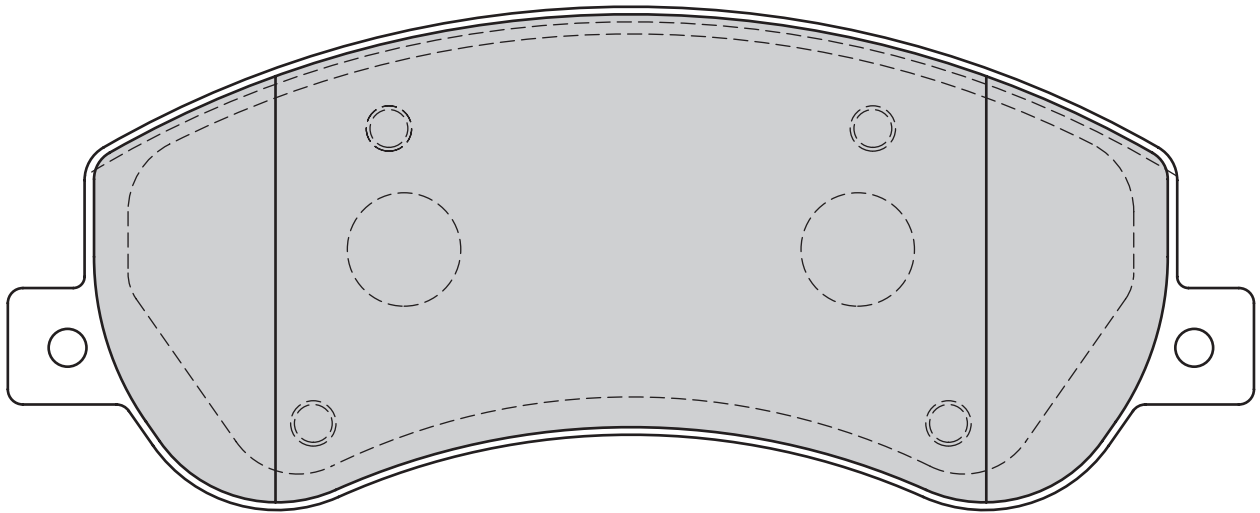


**FVR1928**

24484



Ford Transit RWD 07/06→

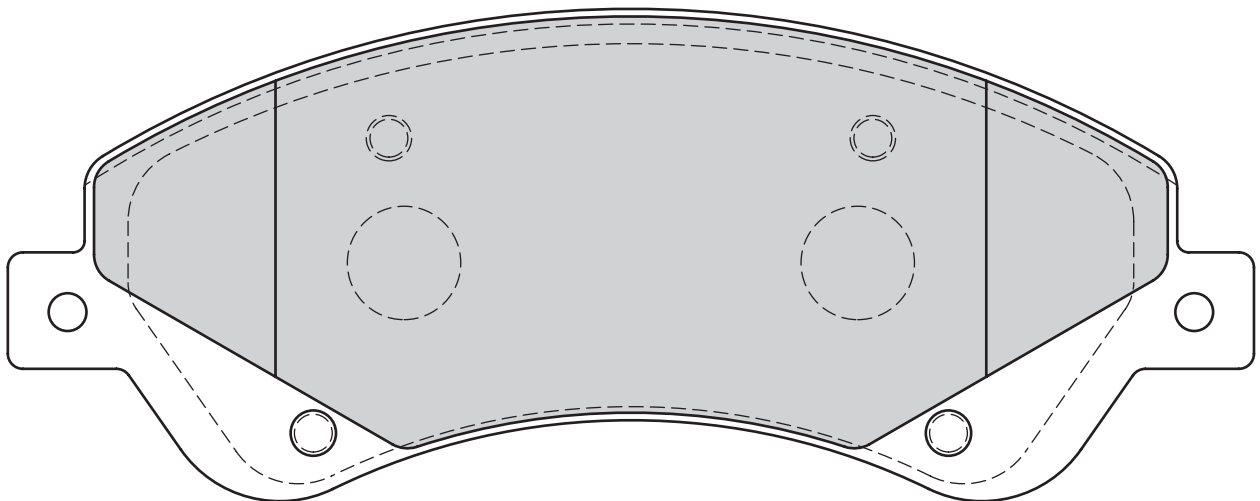


**FVR1929**

24485



Ford Transit FWD 07/06→

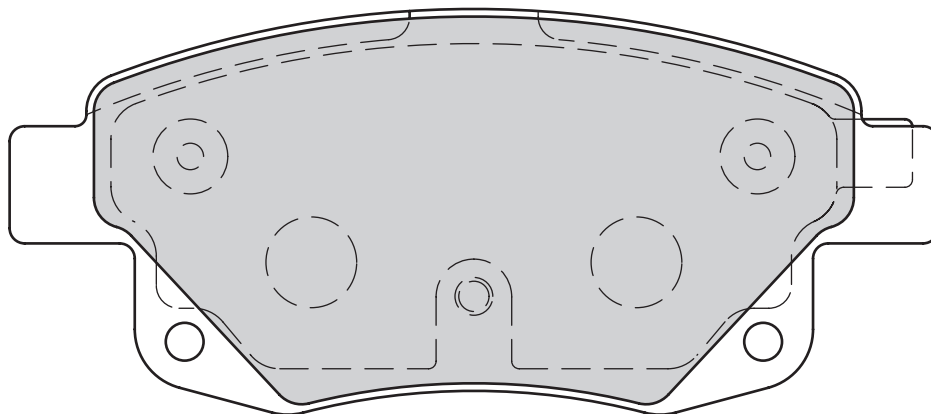


**FVR1930**

24486



Ford Transit 07/06→

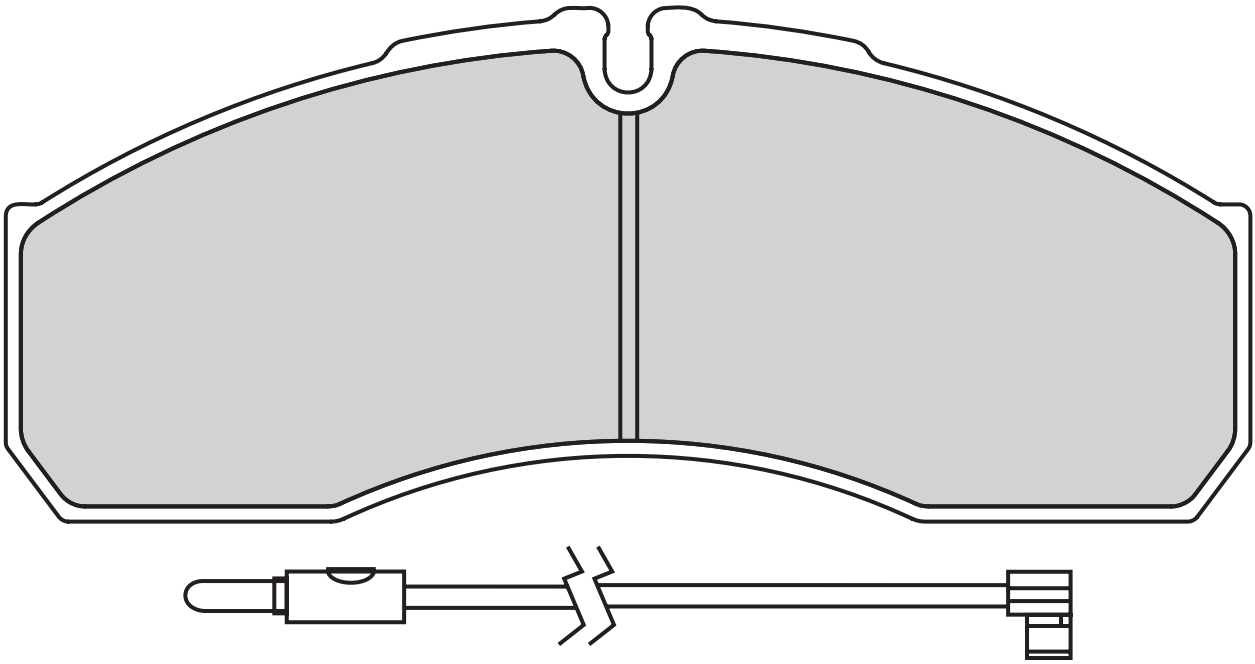


**FVR1977**

29160

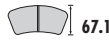


Iveco Daily II

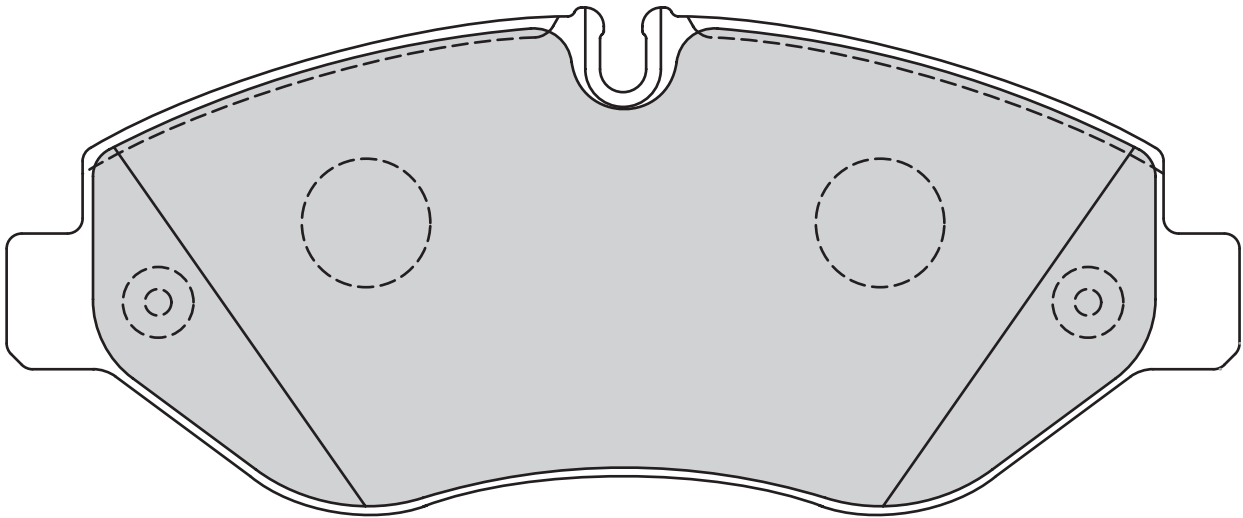


**FVR4036**

29229



Iveco Daily

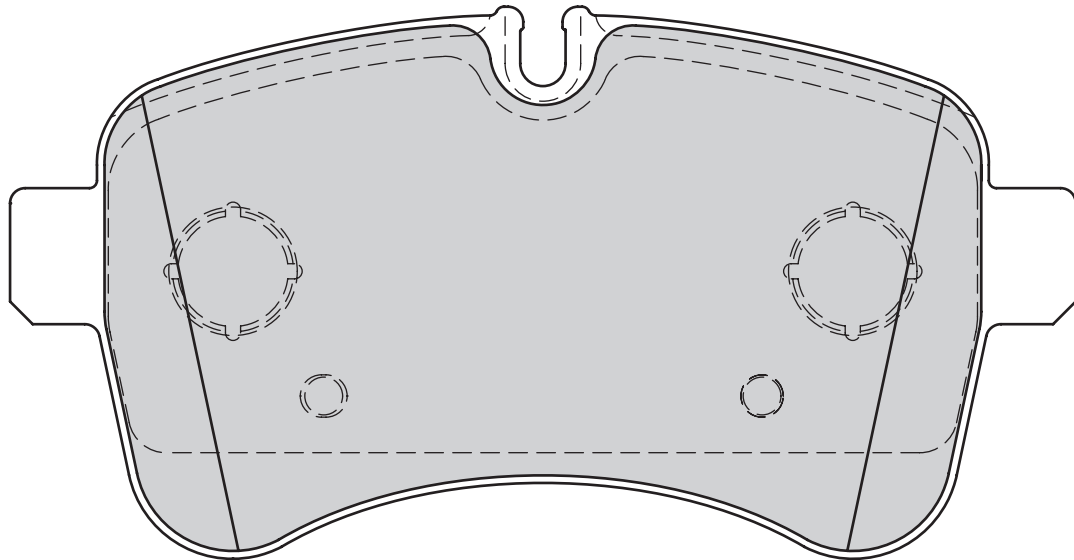


**FVR4037**

**29232**



Iveco Daily III 29/50 all models 05/06→

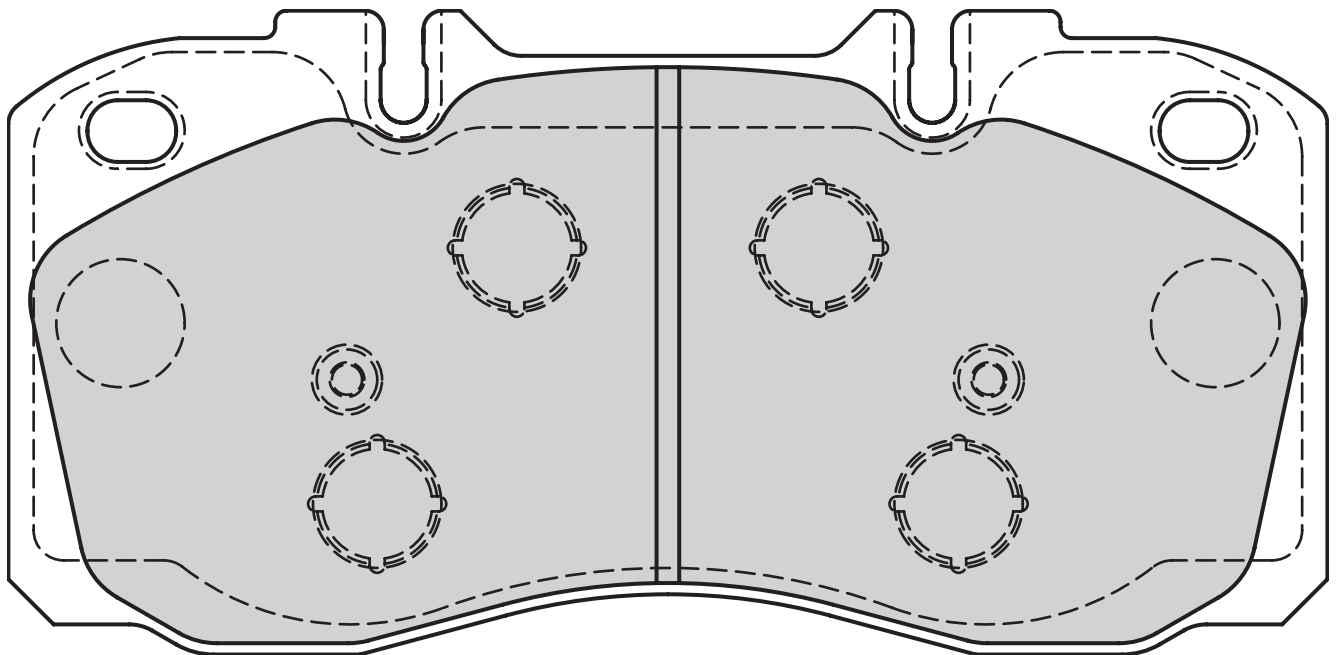


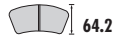
**FVR4038**

**29122**

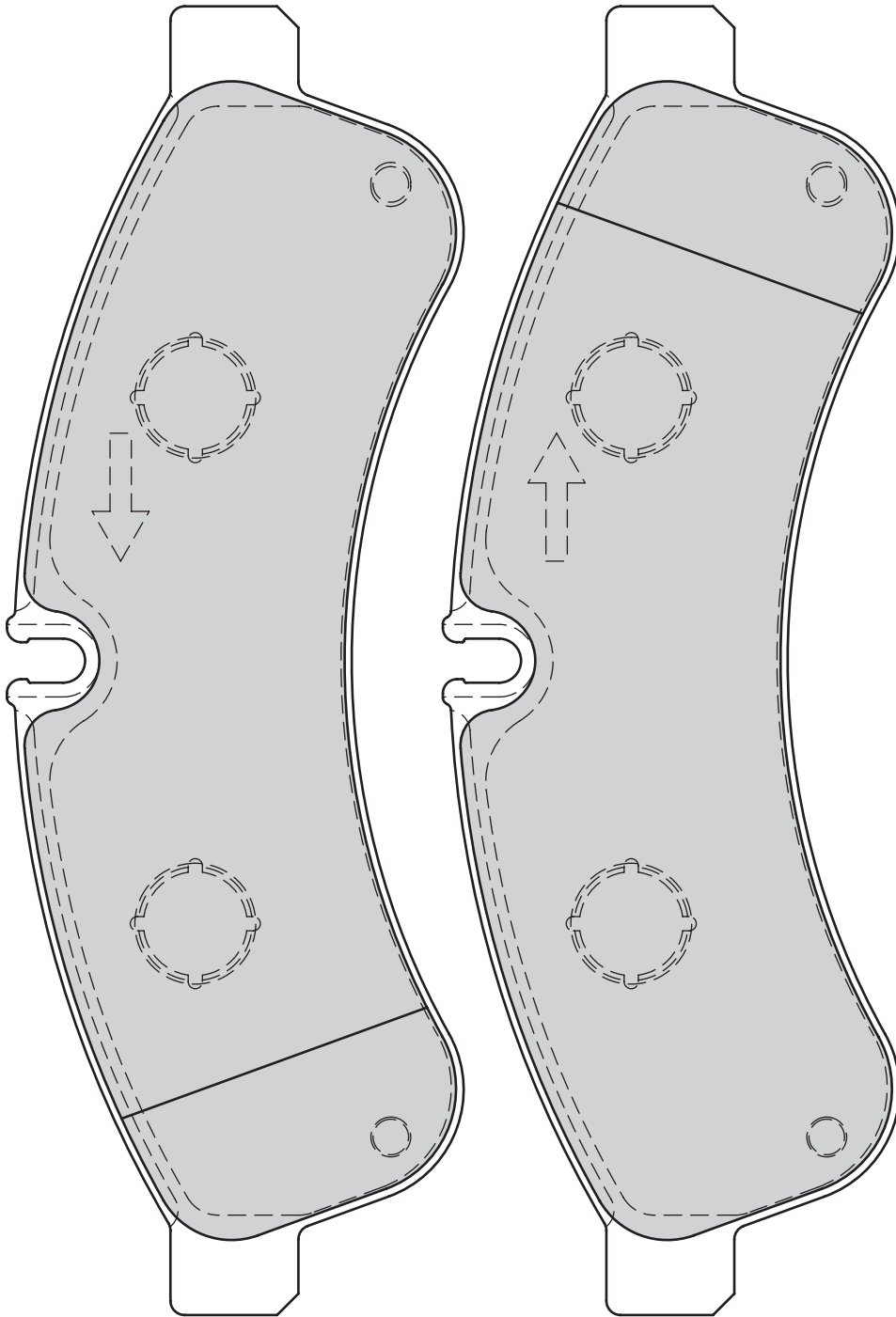


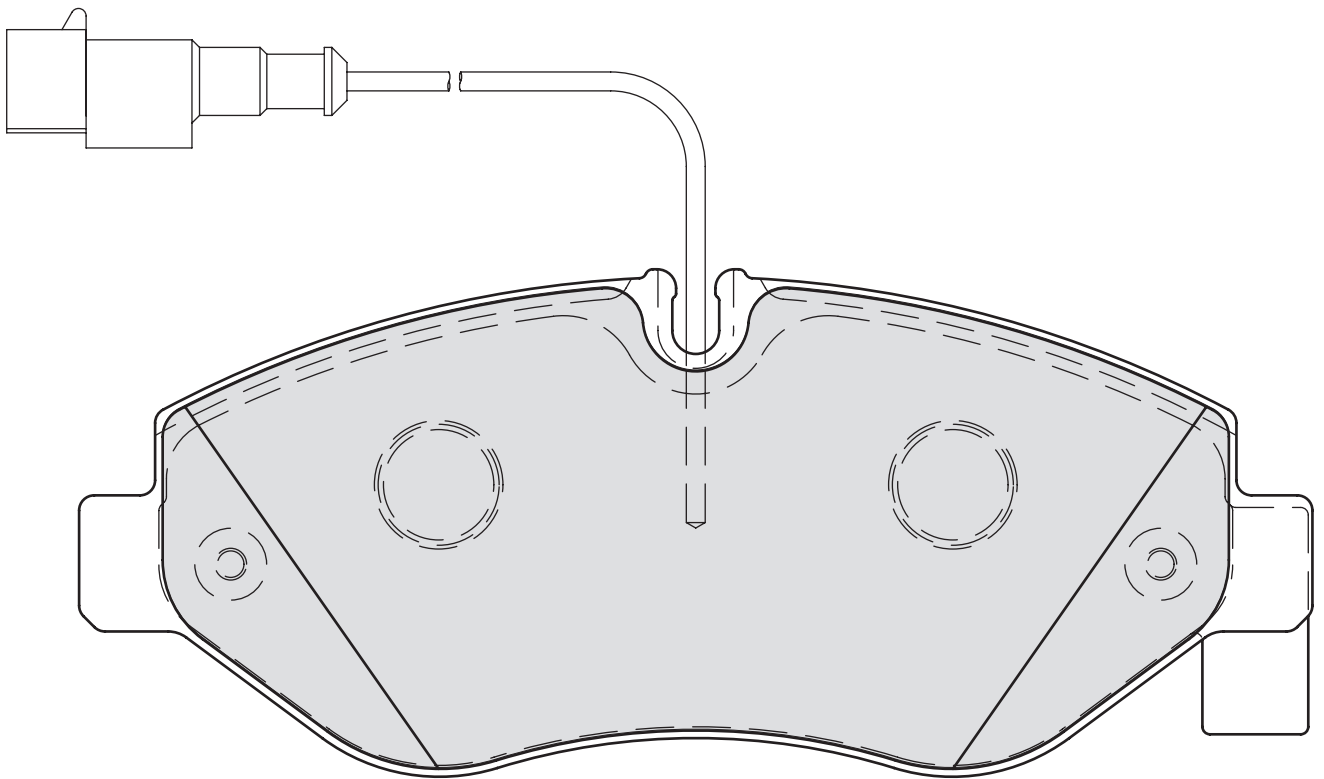
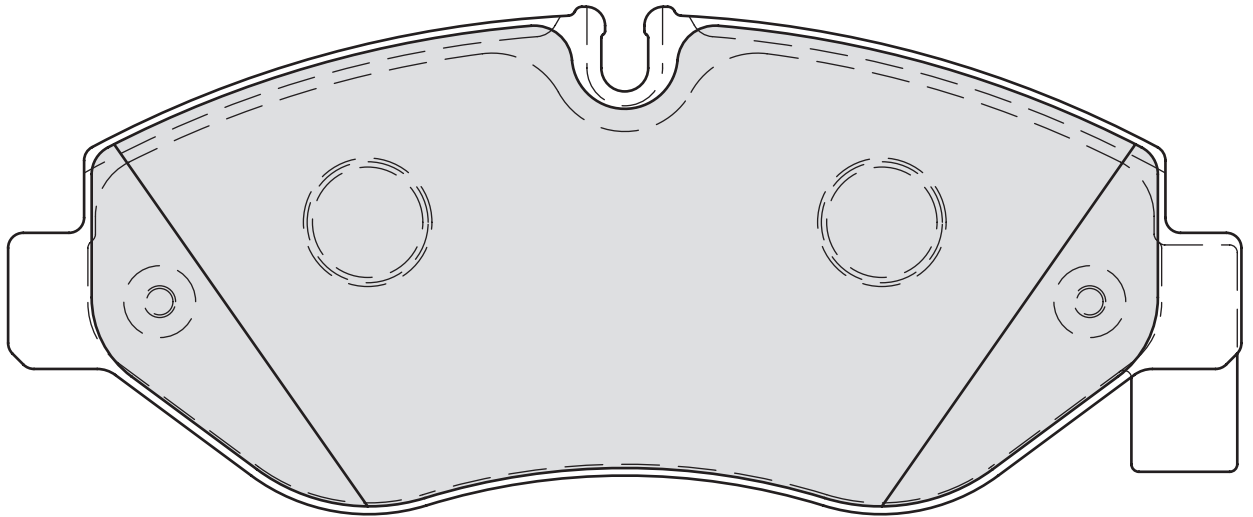
Iveco EuroCargo 1996→





Iveco Daily III 60C/65C all models 05/06→



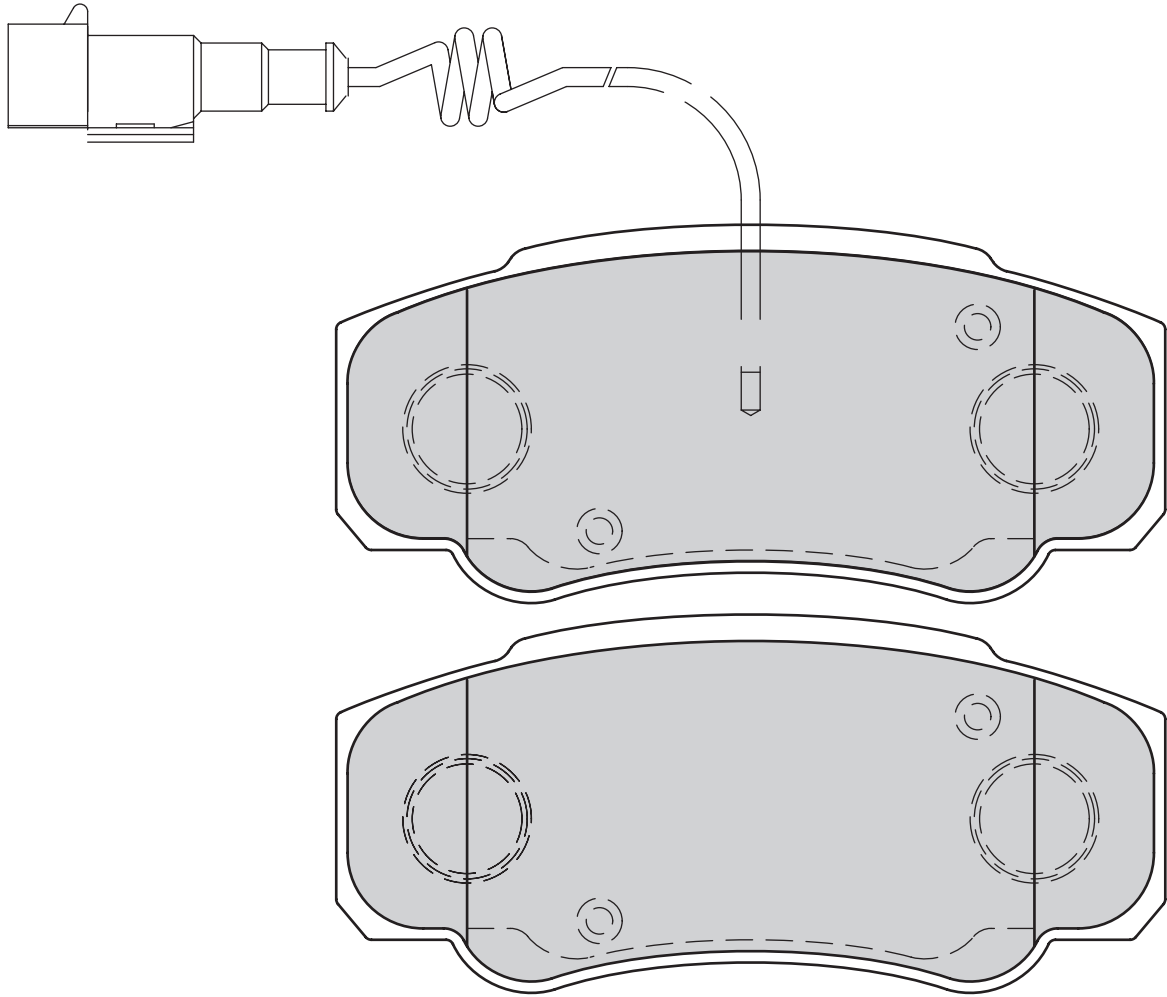


**FVR4054**

23921



Nissan Cabstar, Renault Maxity

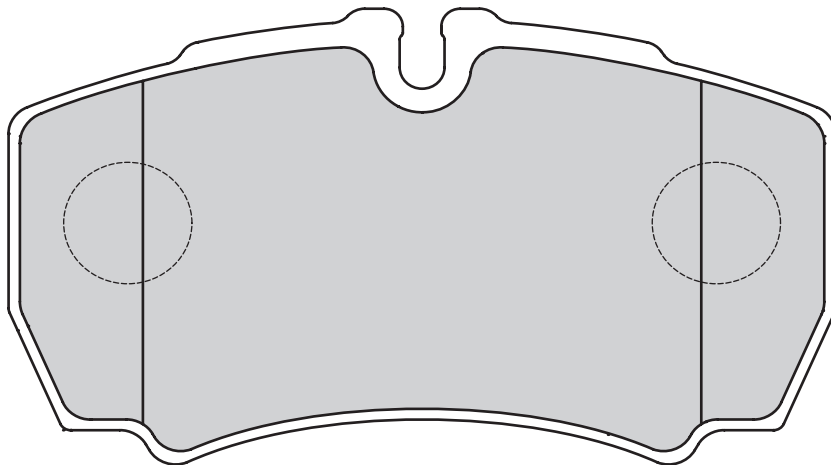


**FVR4140**

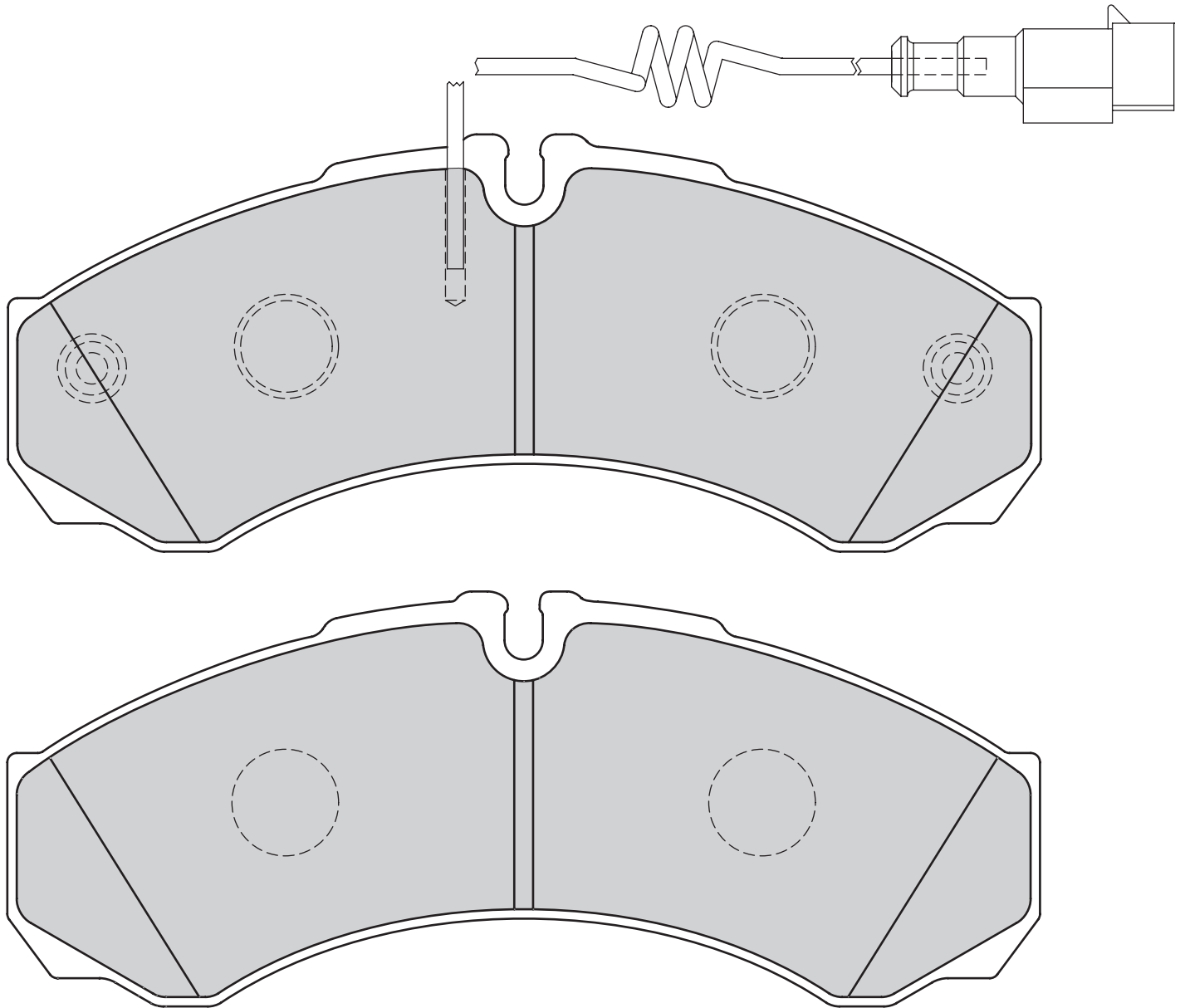
29123

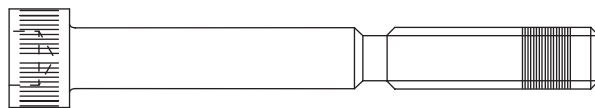
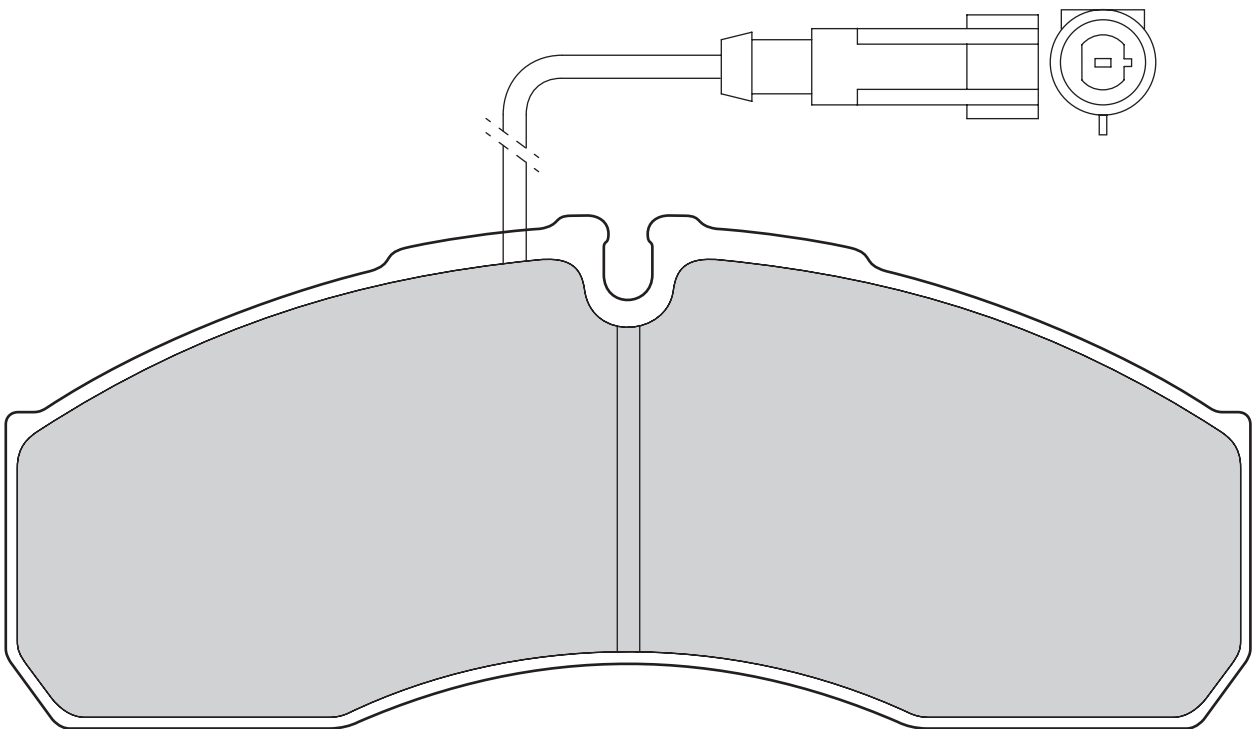
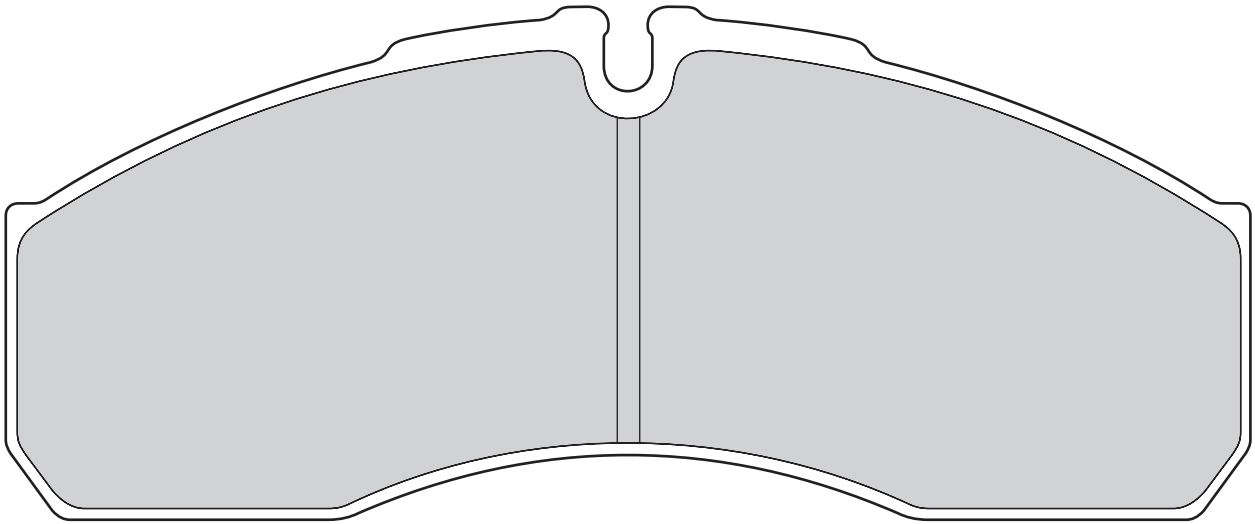


Iveco Daily

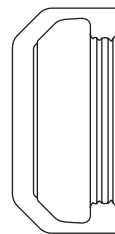


Iveco Daily





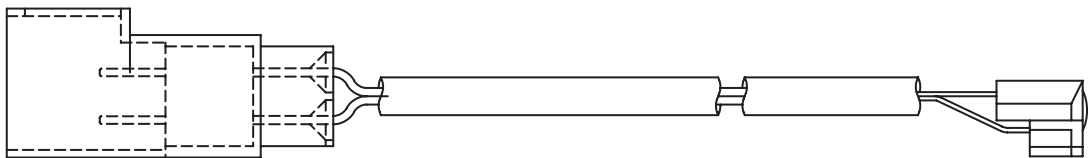
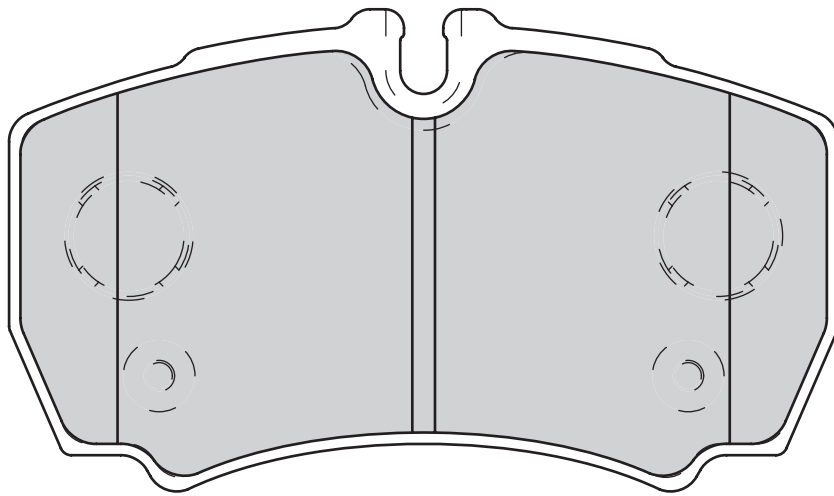
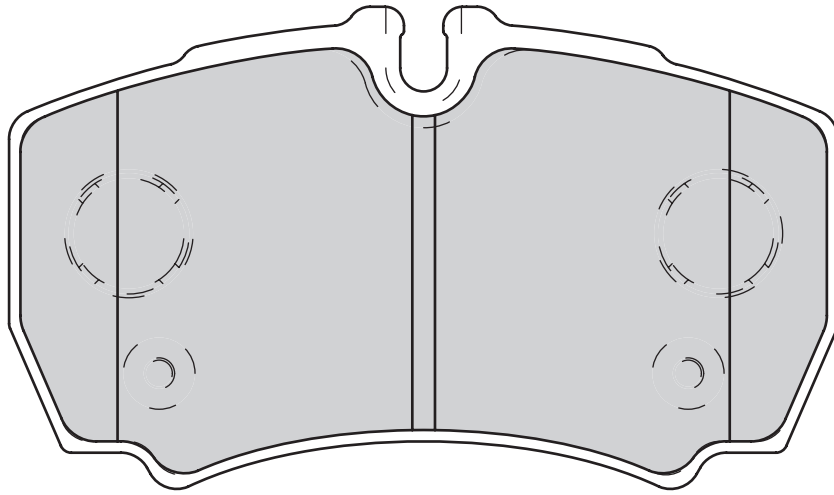
4X

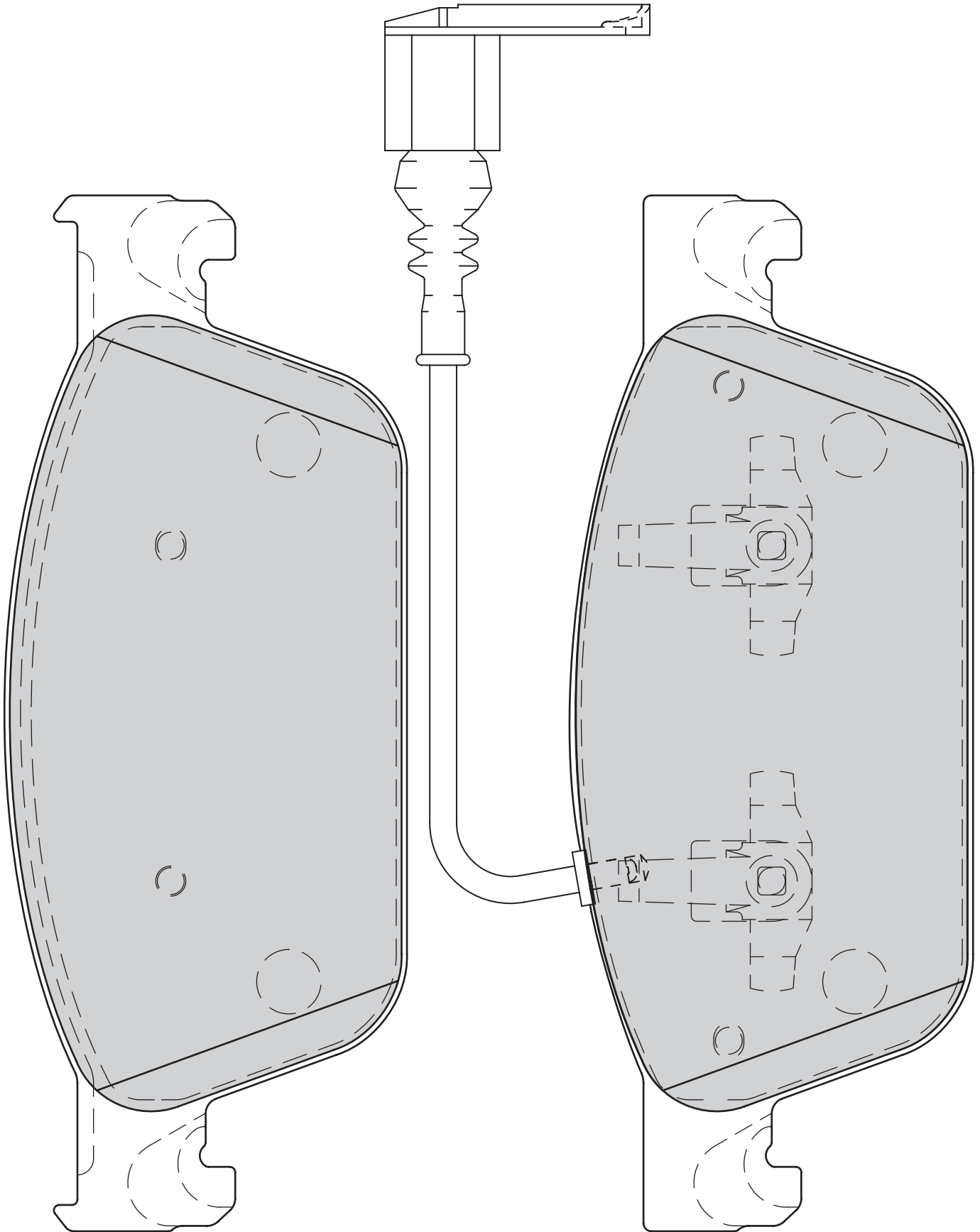


4X



Iveco Daily







163.7



64.8



18.3

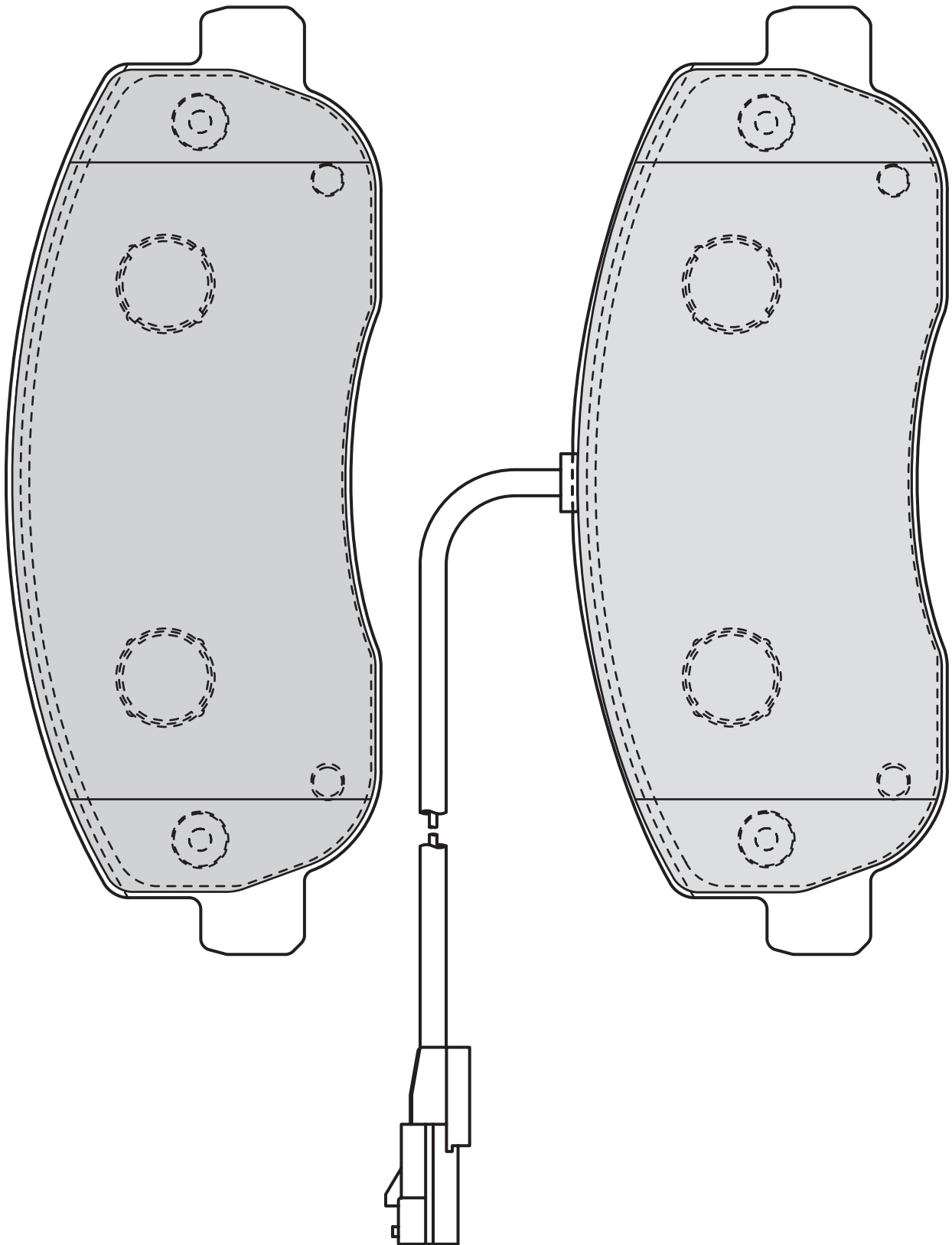


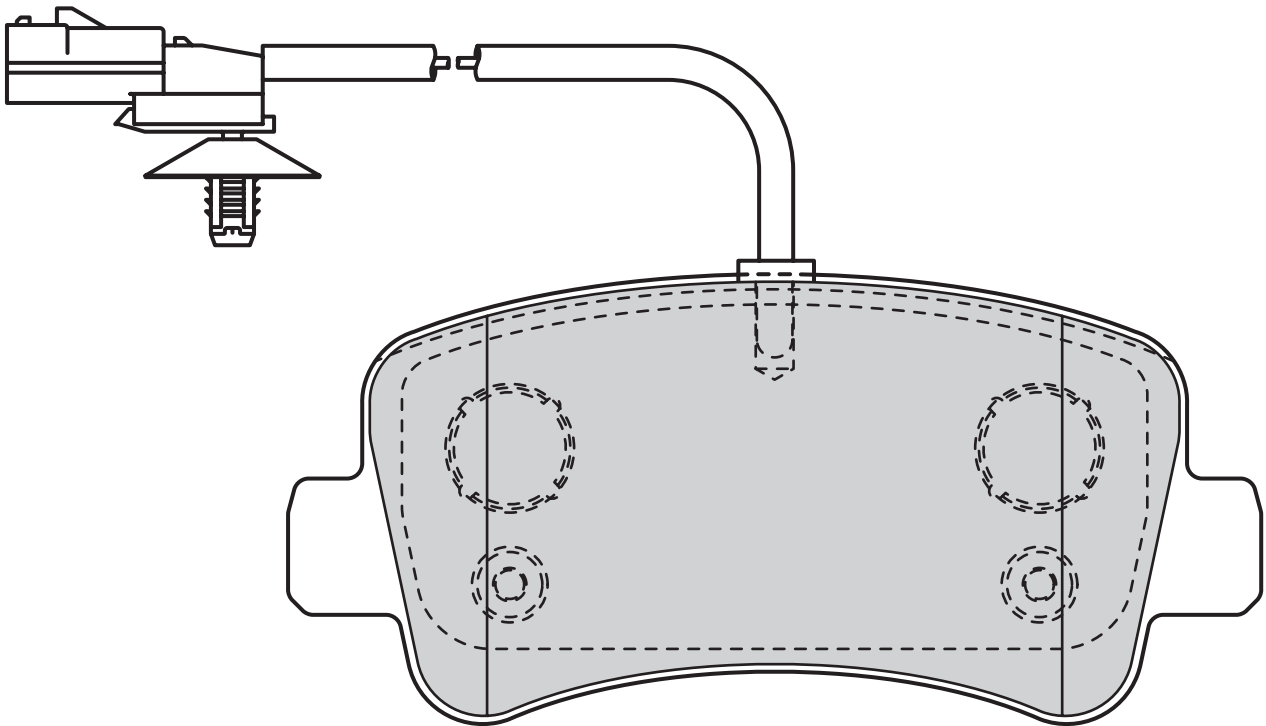
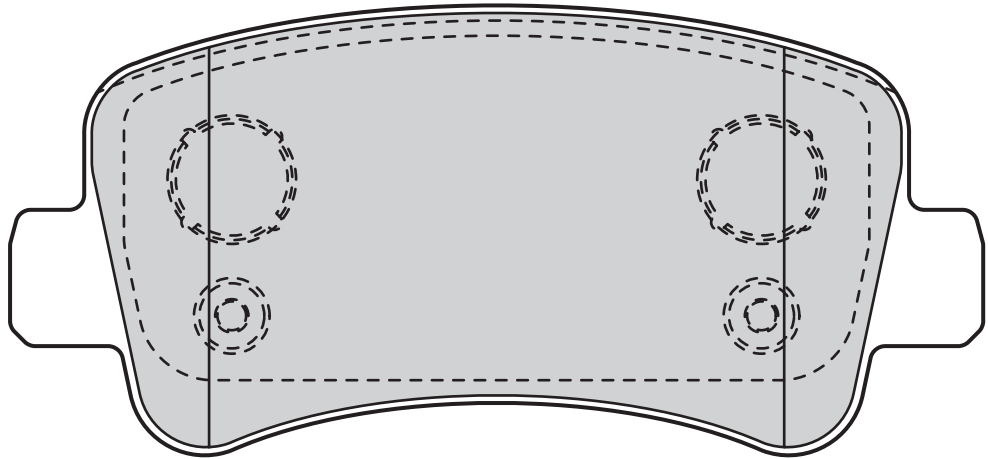
BREMBO



incl. wear warning contact

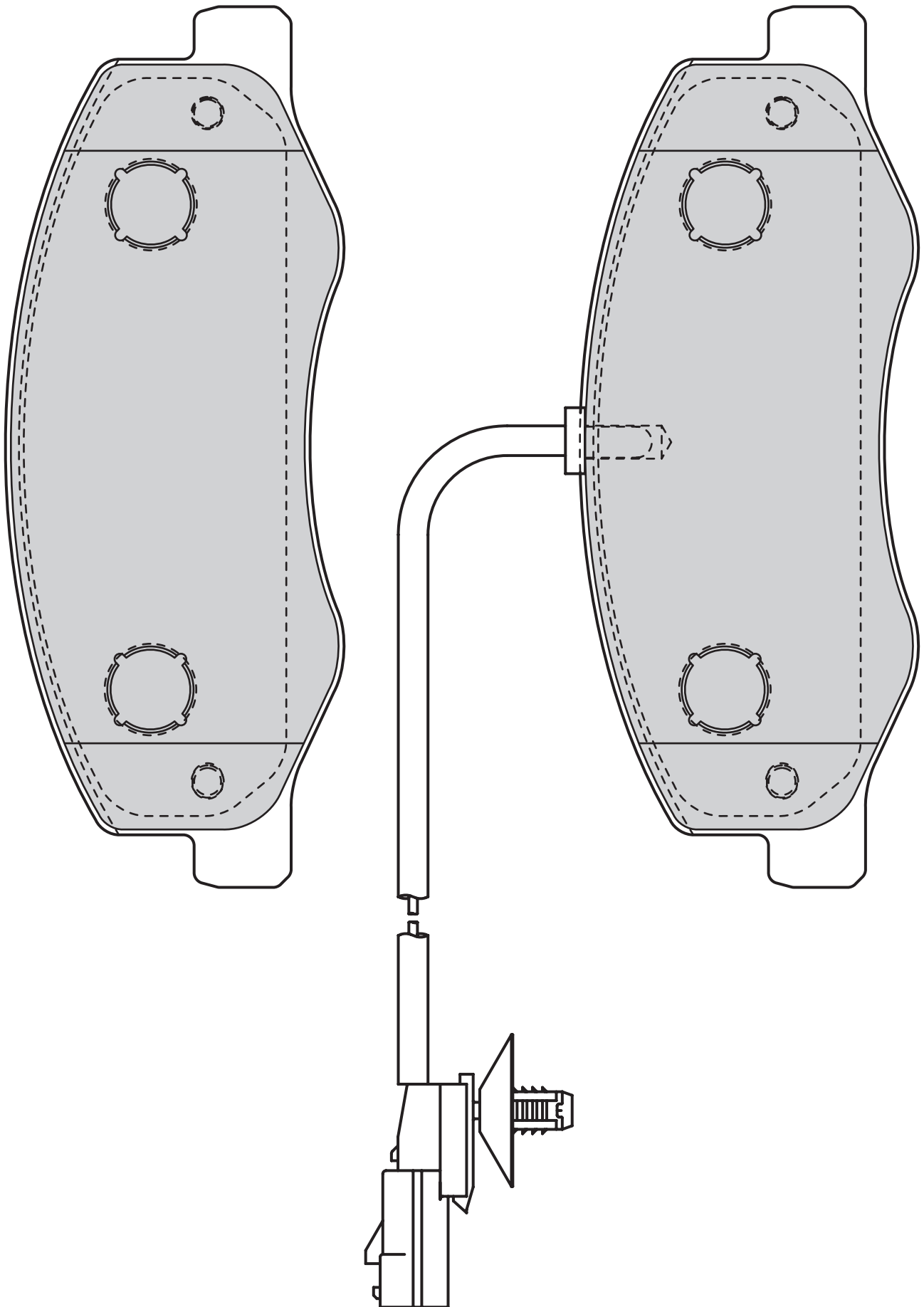
Renault Master IV 02/10→





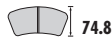


Renault Master IV

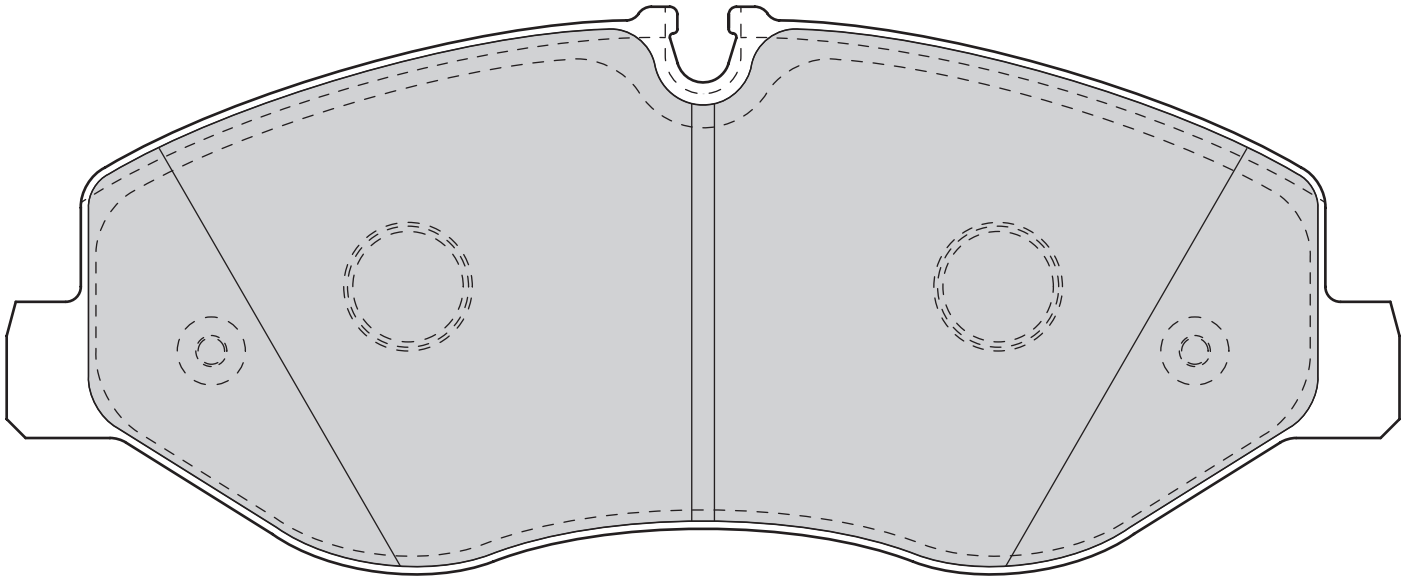


**FVR4375**

**22062**



Mercedes V-Class (447)

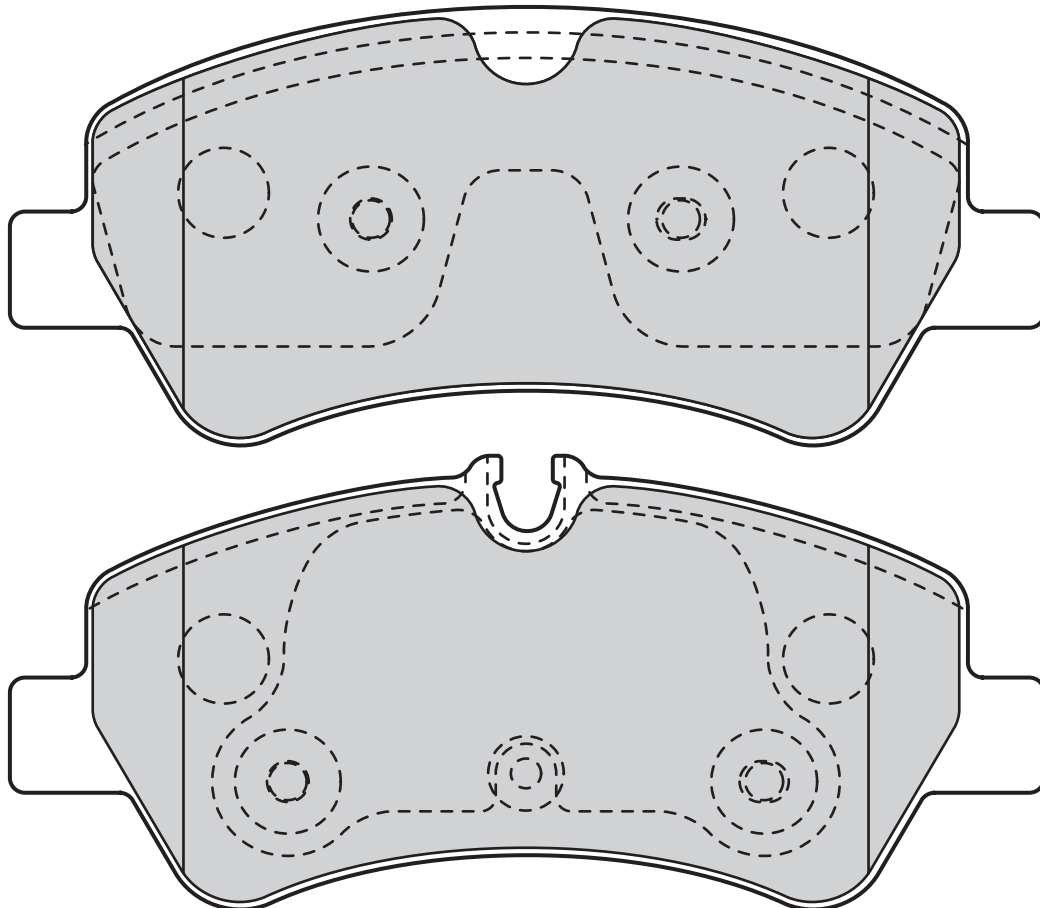


**FVR4398**

**25603**



Ford Transit VII

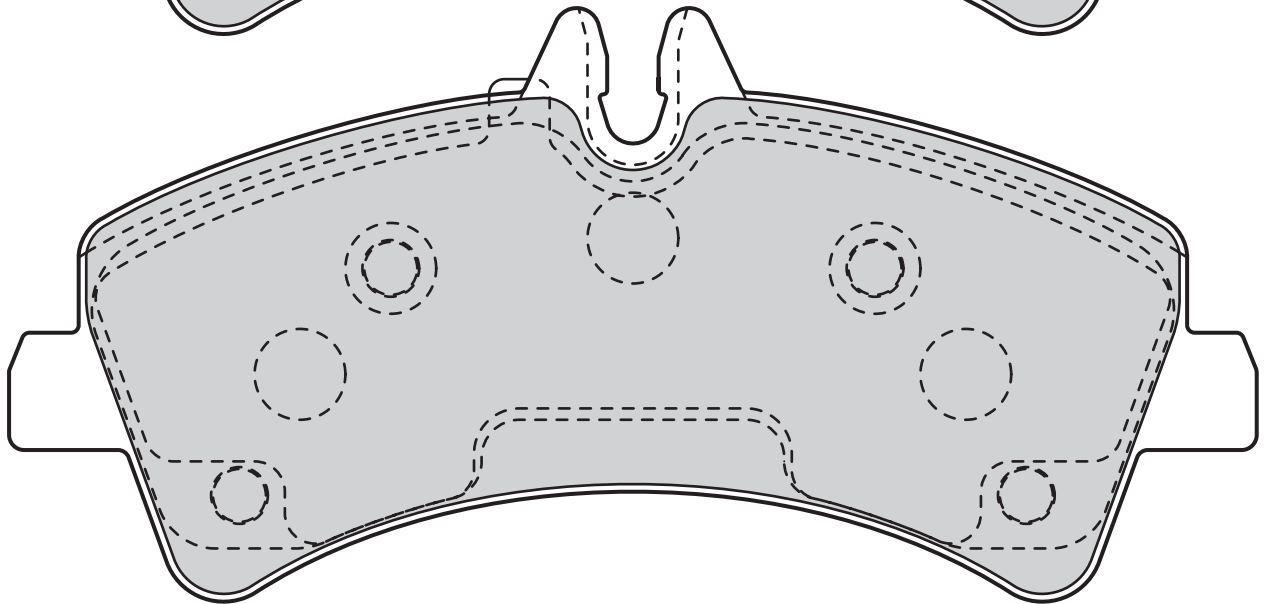
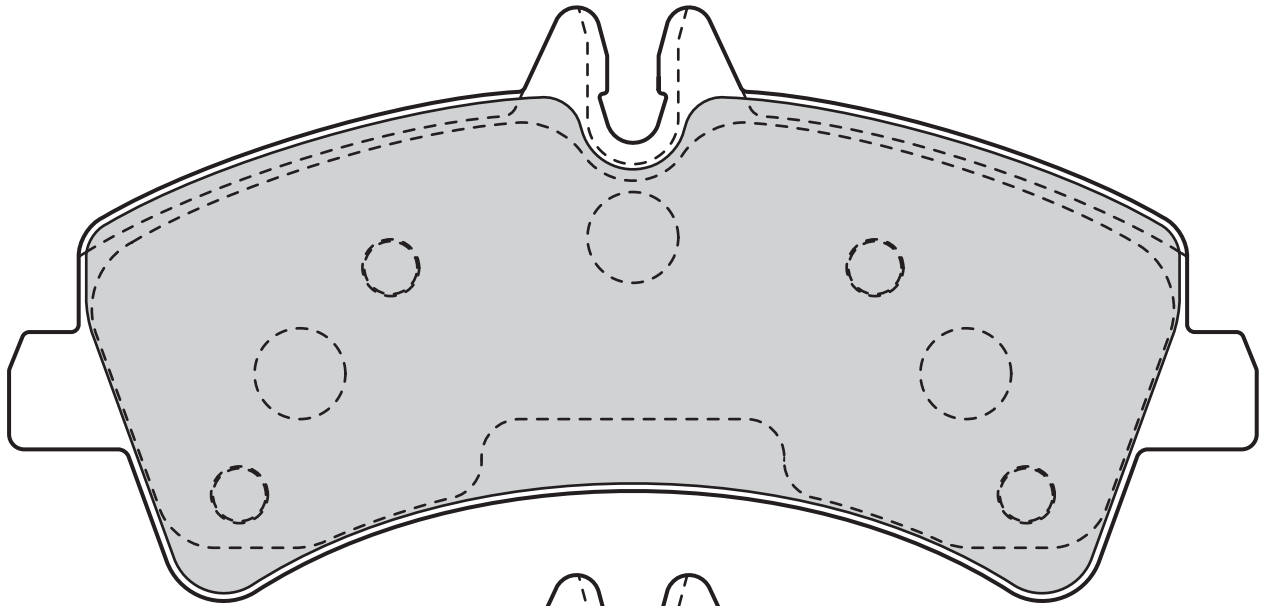


**FVR4429**

**29217**



Mercedes Sprinter, Volkswagen Crafter 5T 06→

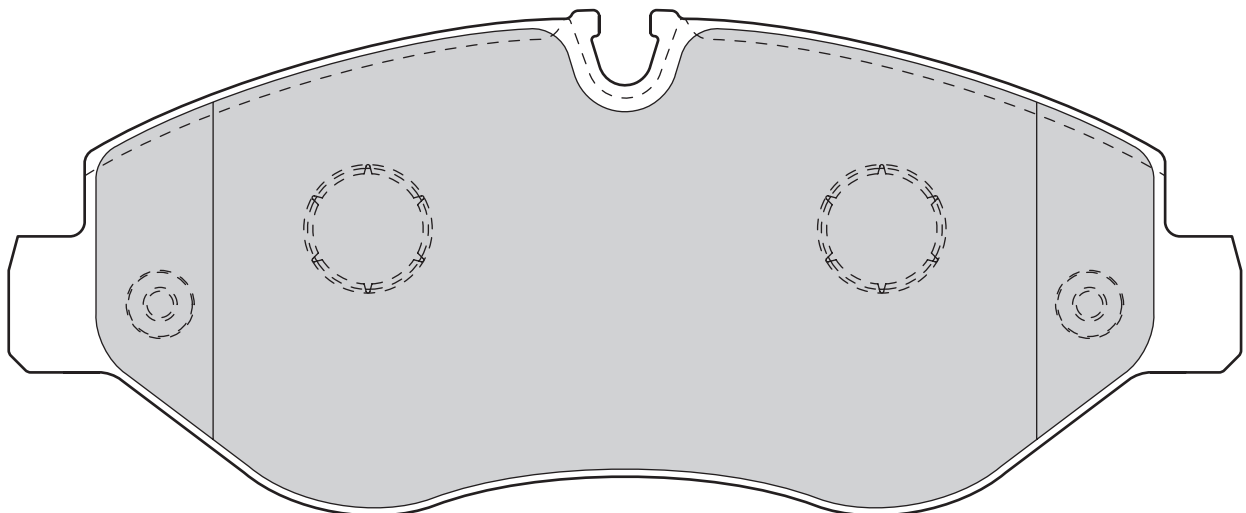


**FVR4469**

**29192**



Mercedes Sprinter, Volkswagen Crafter 3T 06→



**FVR4661**

22034



171.9



68.8



17

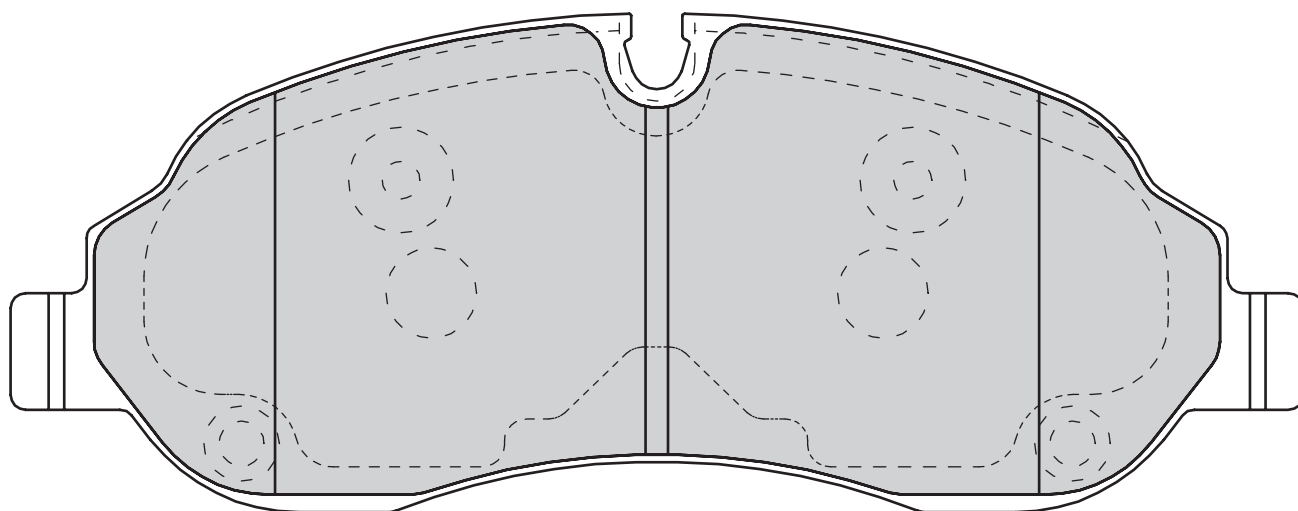


BOSCH



ind. wear warning contact

Ford Transit VII



**FVR4840**

22087



160



60



18.2

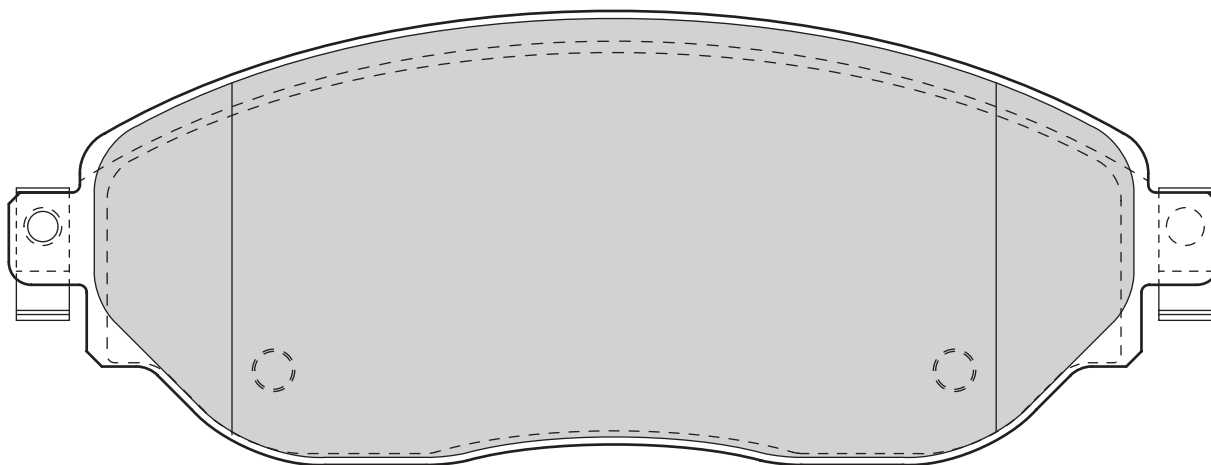
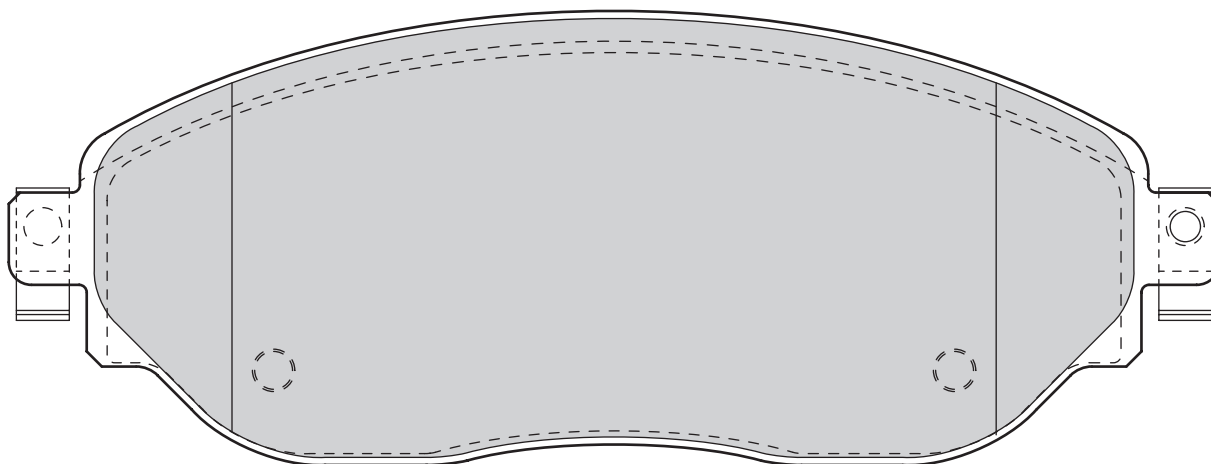


TRW

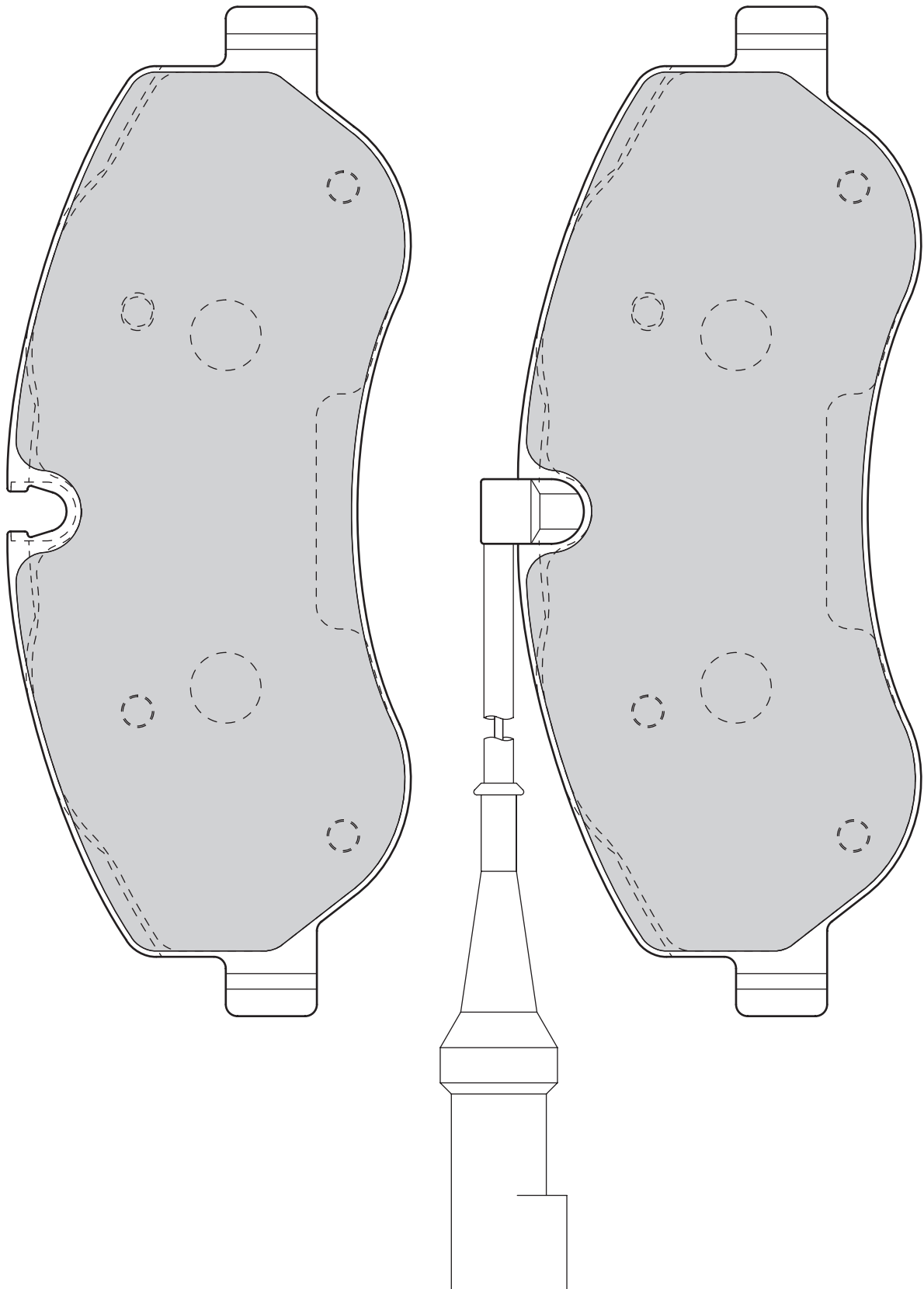


not prepared for wear indicator

Nissan NV300, Renault Trafic III







**FVR5067**

22147



163.7



67.7



20.8

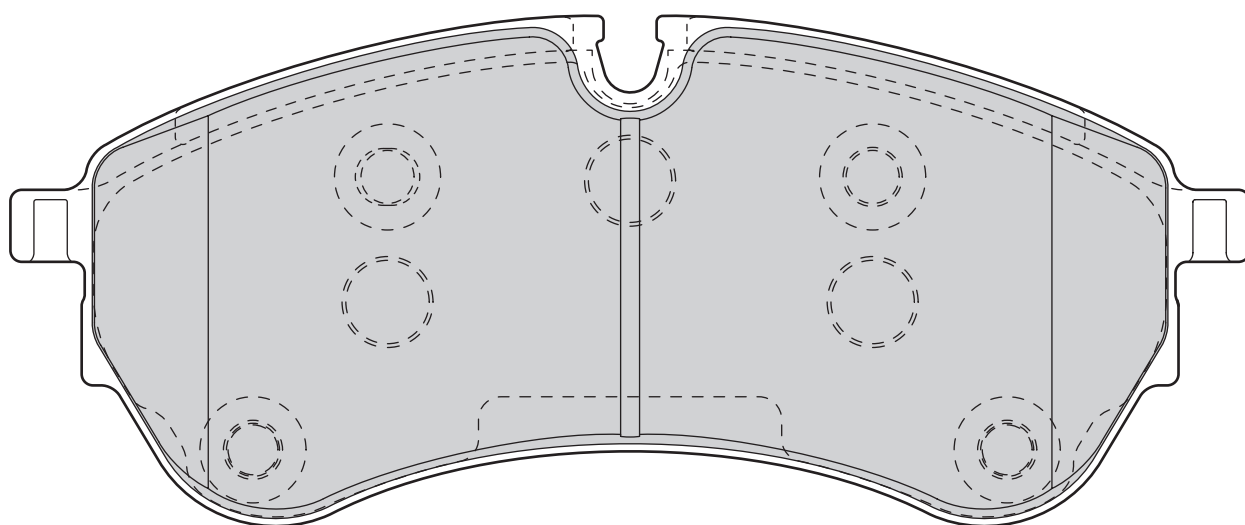
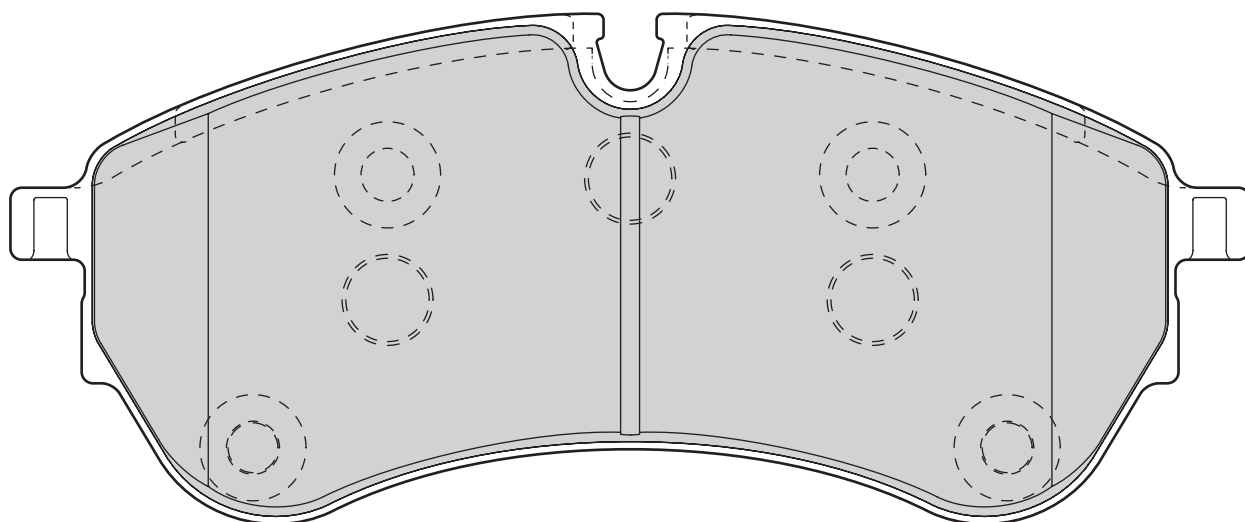


CBI



prepared for wear indicator

MAN TG-E; Volkswagen Crafter II



**FVR5068**

22802



141.1



65.2



19.1

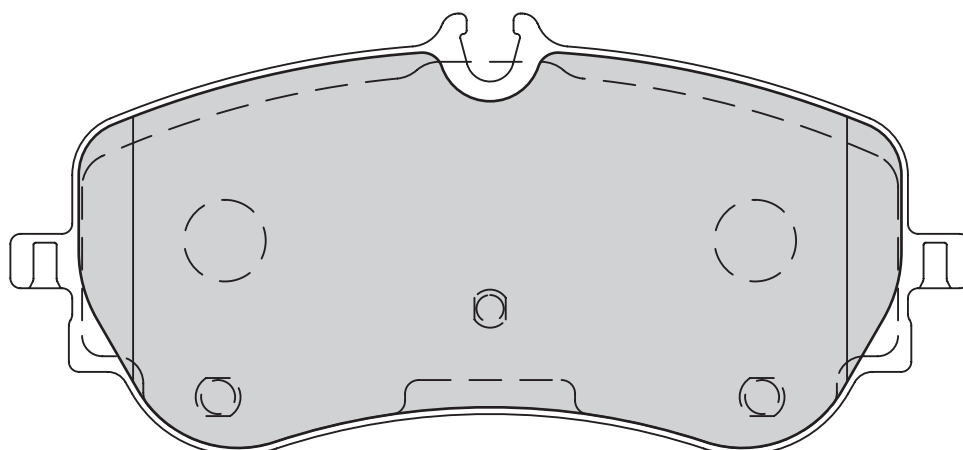


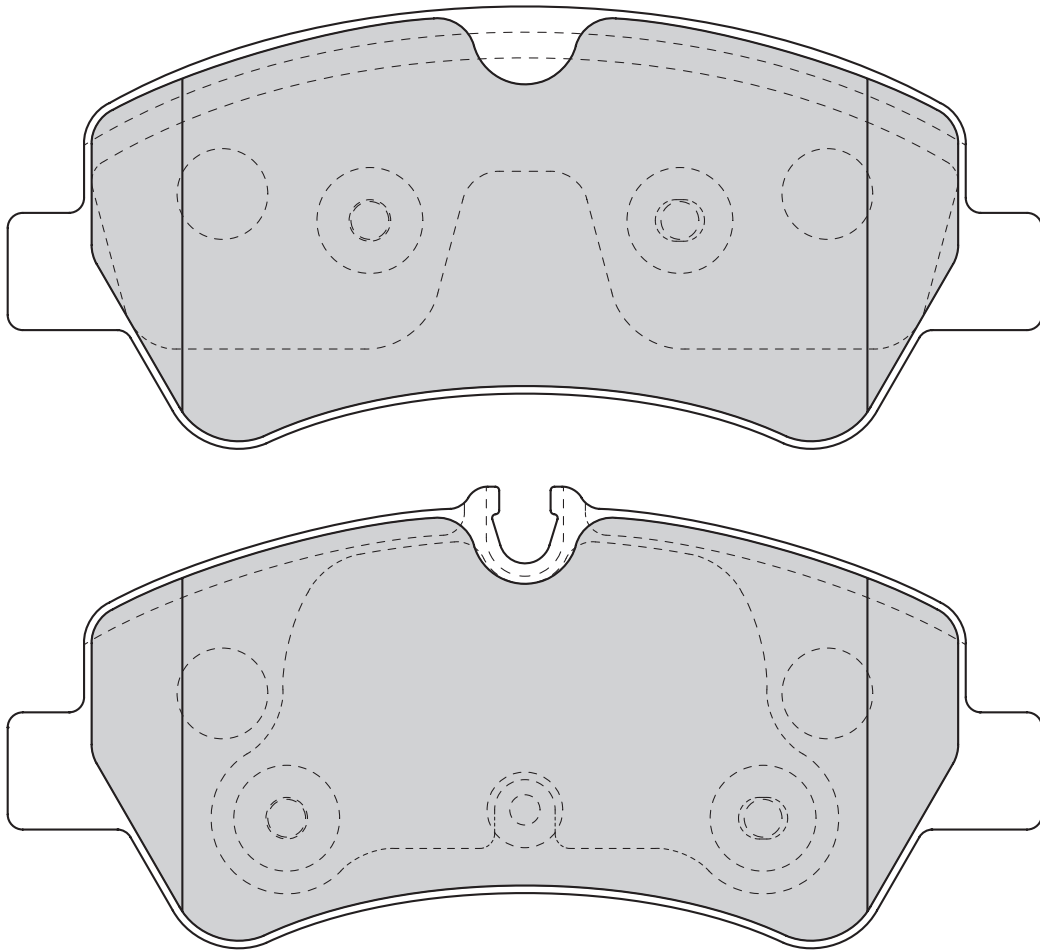
CBI



prepared for wear indicator

MAN TG-E; Volkswagen Crafter II



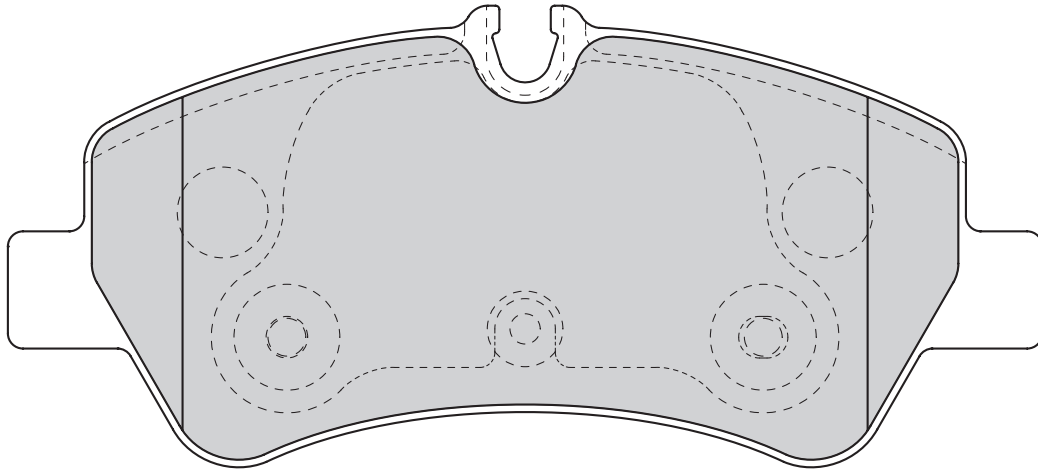
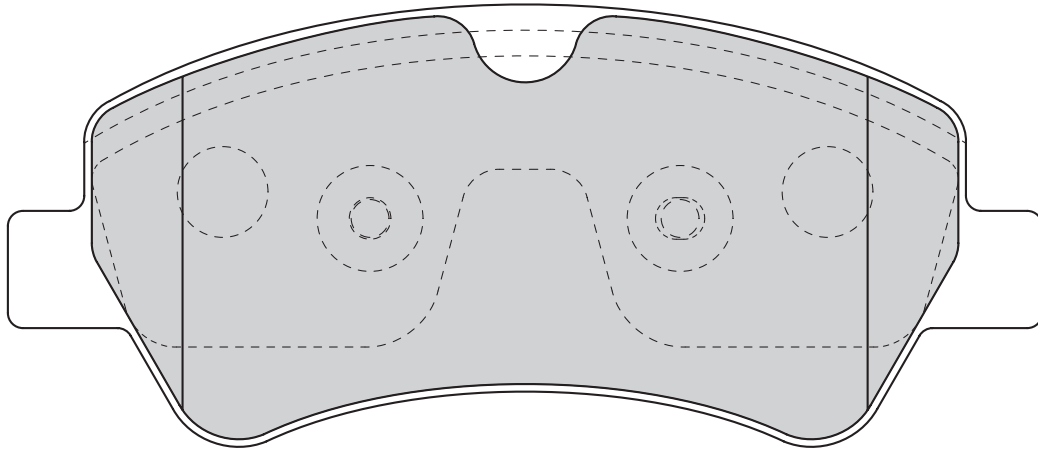


**FVR5076**

25603



Ford Transit VII

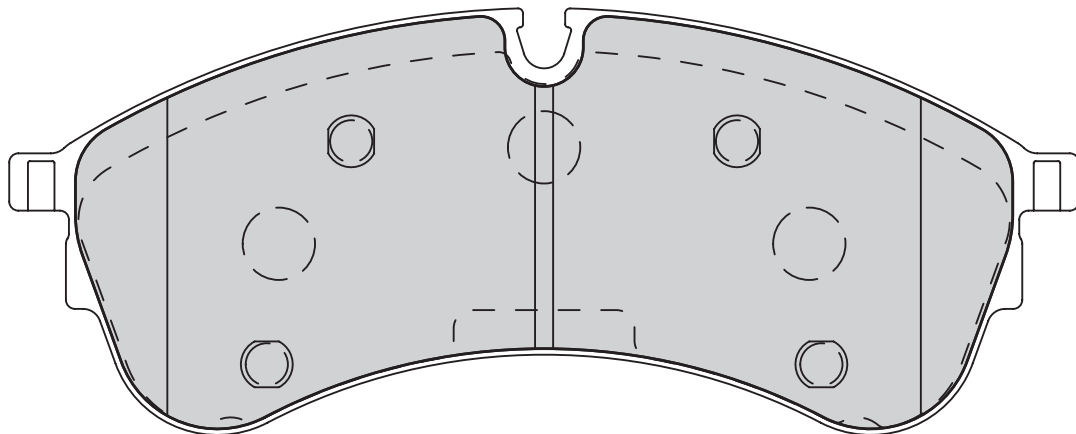


**FVR5105**





22178



MAN TG-E; Volkswagen Crafter II



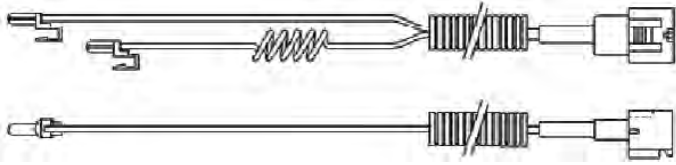
	 mm	 #	
FAI100	885	2	Renault Trucks
FAI101	365	2	Irisbus, Renault Trucks
FAI102	95	4	Mercedes-Benz
FAI103	238	4	Mercedes-Benz, Optare
FAI104	235	2	Nissan, Volvo
FAI105	250	2	Iveco
FAI106	495	2	Iveco
FAI107	280	4	Irisbus, Mercedes-Benz
FAI108	335	2	Setra
FAI110	400	2	Iveco
FAI113	495	2	Iveco
FAI115	295	2	Iveco VAN
FAI116	226	2	Caetano PSV, Dennis, Irisbus, Renault Trucks, Volvo
FAI117	400	2	Irisbus, Renault Trucks
FAI119	475	2	Iveco
FAI126	365	2	Iveco
FAI132	400	2	MAN
FAI134	355	2	Mercedes-Benz, Setra
FAI141	310	2	Scania
FAI150	295	2	MAN
FAI151	300	2	Renault Trucks
FAI152	330	2	DAF
FAI155	260	2	Renault VAN
FAI160	310	2	Iveco
FAI161	385	2	Caetano PSV, MAN
FAI162	400	2	MAN
FAI163	355	2	Irisbus, Renault Trucks
FAI164	290	2	MAN
FAI165	400	2	Irisbus
FAI166	450	2	Crane Fruehauf, DAF, Gigant Group, Renault Trucks, SAF
FAI168	380	2	DAF, Dennis, Gigant Group, SOR
FAI169	355	2	Renault Trucks, Volvo
FAI170	200	2	Irisbus
FAI171	430	2	BPW, Crane Fruehauf, Discos, Gigant Group, SAF
FAI172	940	2	BPW, Crane Fruehauf, Discos, Gigant Group, SAF
FAI173	1285	2	Iveco
FAI174	770	2	SAF
FAI175	365	2	Gigant Group, Renault Trucks, Volvo
FAI176	150	2	Iveco
FAI177	220	2	Iveco
FAI178	760	2	SAF
FAI179	390	2	Irisbus
FAI181	610	2	SAF
FAI182	490	1	MAN
FAI183	760	2	SAF
FAI184	300	2	Mercedes-Benz Unimog
FAI185	340	2	Bova, MAN, MB Evobus, Neoplan
FAI186	335	2	Renault Trucks, Volvo
FAI200	225	4	Mercedes-Benz
FAI201	255	4	Mercedes-Benz
FAI202	195	4	Bova, Irisbus, MAN, Mercedes-Benz, Neoplan, Optare, Sanos, Van Hool
FAI205	210	2	MAN, MCW, Optare, Renault Trucks
FAI207	1310	2	Iveco
FAI208	1300	2	Iveco
FAI209	560	2	Iveco
FAI210	1530	2	Irisbus
FAI211	955	2	Iveco
FWI246	210	2	Mercedes-Benz Van, Volkswagen Van
FWI278	189	2	Mercedes-Benz Van, Volkswagen Van
FWI293	84	2	Mercedes-Benz Van, Volkswagen Van

	 mm	 #	
FWI294	109	2	Mercedes-Benz Van, Volkswagen Van
FWI299	250	2	Iveco Daily III
FWI302	155	2	Mercedes-Benz Van
FWI303	130	2	Iveco VAN
FWI304	295	2	Iveco VAN
FWI305	300	2	Iveco VAN
FWI306	210	2	Iveco VAN
FWI311	95	2	Mercedes-Benz Van, Volkswagen Van
FWI422	531	1	Ford Transit VII

**FAI100**

↔ 885mm 2

Renault Trucks

**FAI104**

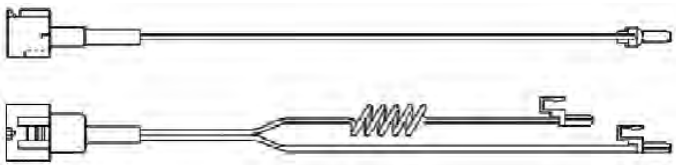
↔ 235mm 2

Nissan, Volvo

**FAI101**

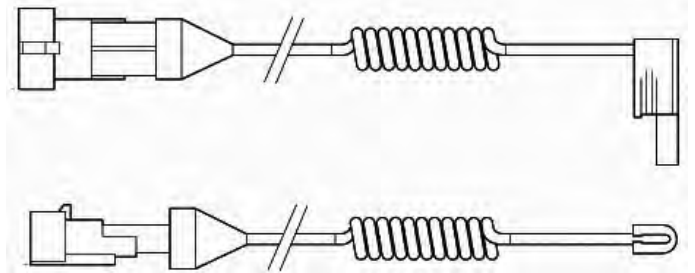
↔ 365mm 2

Irisbus, Renault Trucks

**FAI105**

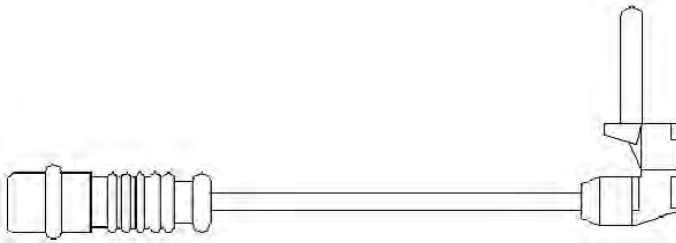
↔ 250mm 2

Iveco

**FAI102**

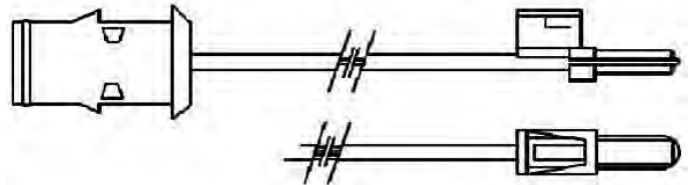
↔ 95mm 4

Mercedes-Benz

**FAI106**

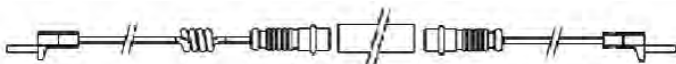
↔ 495mm 2

Iveco

**FAI103**

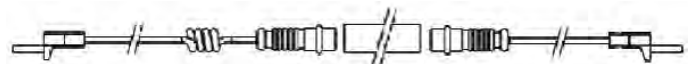
↔ 238mm 4

Mercedes-Benz, Optare

**FAI107**

↔ 280mm 4

Irisbus, Mercedes-Benz



**FAI108**



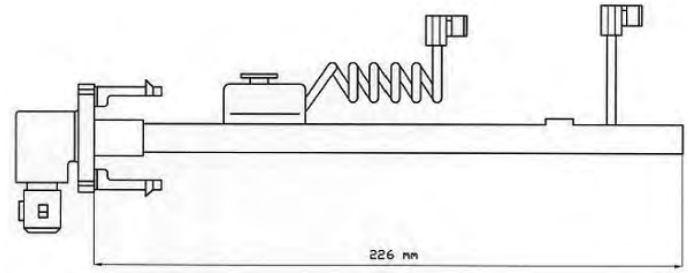
Setra



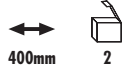
**FAI116**



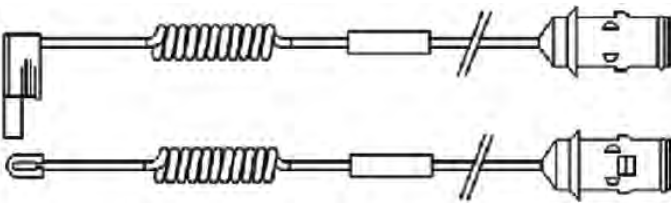
Caetano PSV, Dennis, Irisbus, Renault Trucks, Volvo



**FAI110**



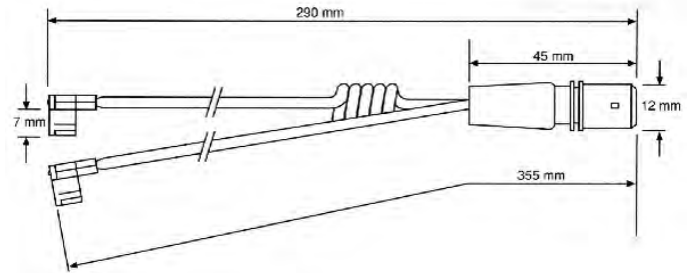
Iveco



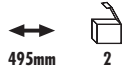
**FAI117**



Irisbus, Renault Trucks



**FAI113**



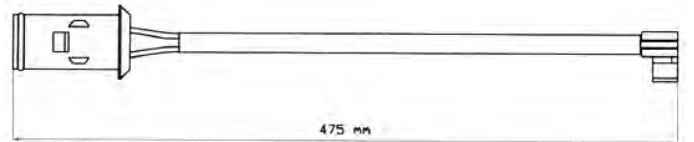
Iveco



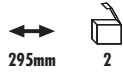
**FAI119**



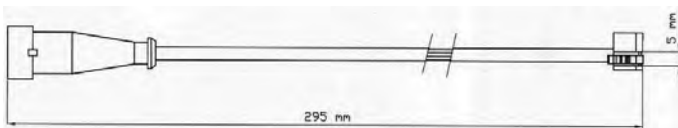
Iveco



**FAI115**



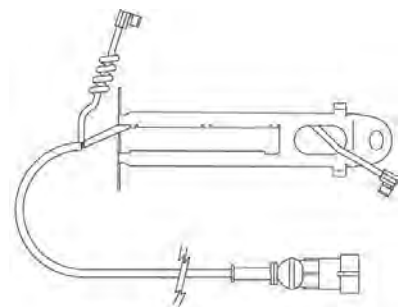
Iveco VAN



**FAI126**



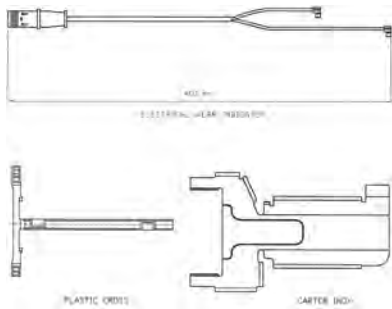
Iveco



**FAI132**

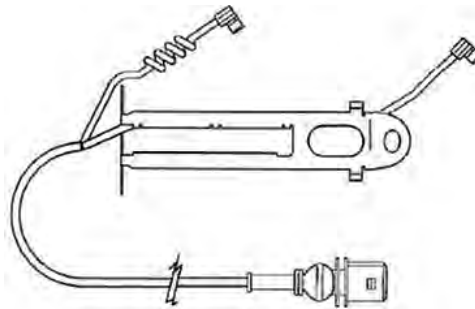
400mm

2

**MAN****FAI151**

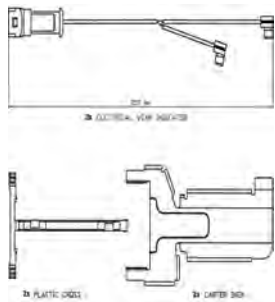
300mm

2

**Renault Trucks****FAI134**

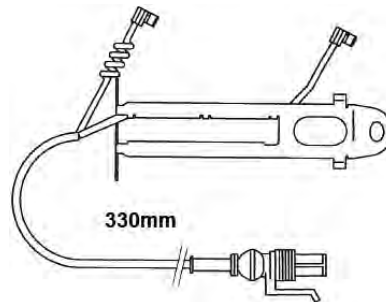
355mm

2

**Mercedes-Benz, Setra****FAI152**

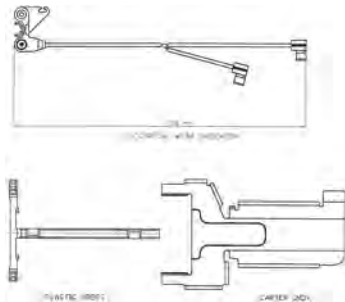
330mm

2

**DAF****FAI141**

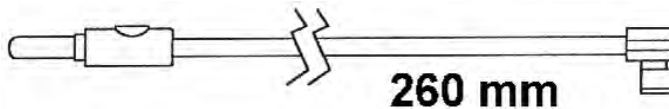
310mm

2

**Scania****FAI155**

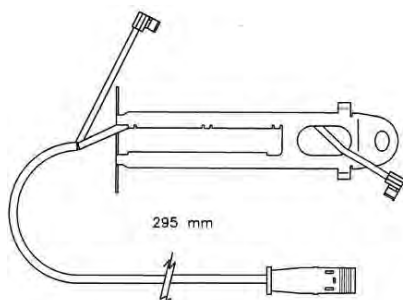
260mm

2

**Renault VAN****FAI150**

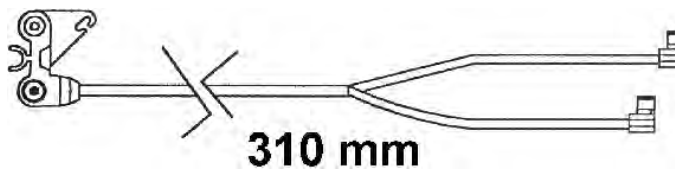
295mm

2

**MAN****FAI160**

310mm

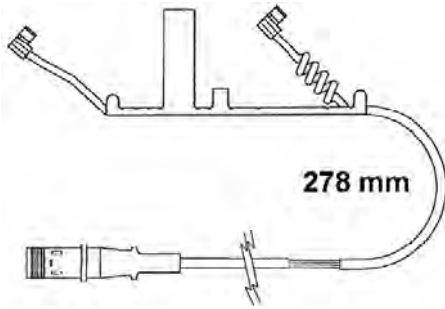
2

**Iveco**

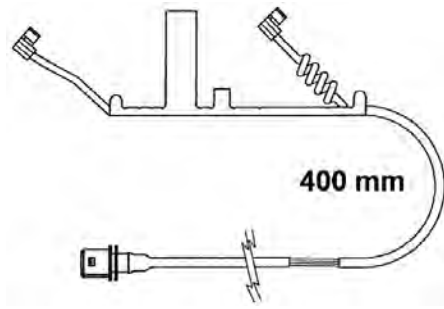
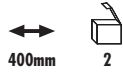


**FAI161**

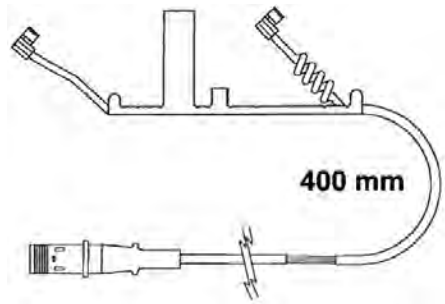
Caetano PSV, MAN

**FAI165**

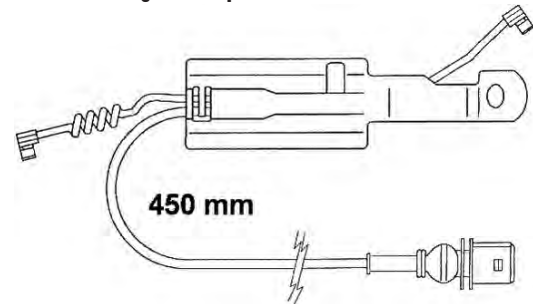
Irisbus

**FAI162**

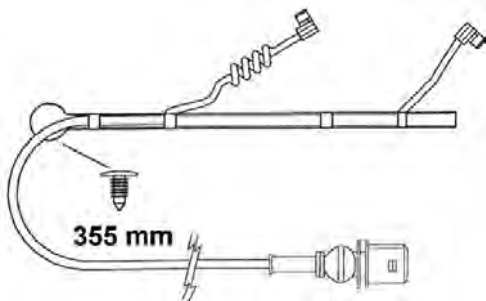
MAN

**FAI166**

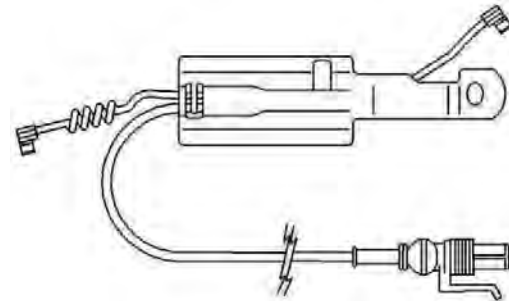
Crane Fruehauf, DAF, Gigant Group, Renault Trucks, SAF

**FAI163**

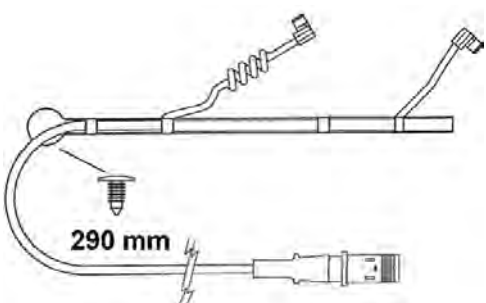
Irisbus, Renault Trucks

**FAI168**

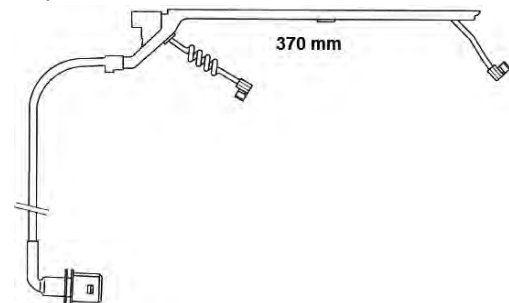
DAF, Dennis, Gigant Group, SOR

**FAI164**

MAN

**FAI169**

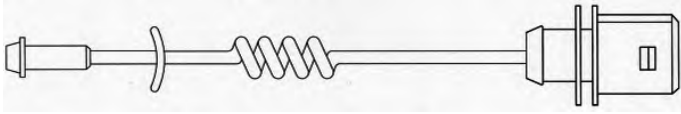
Renault Trucks, Volvo



## FAI170



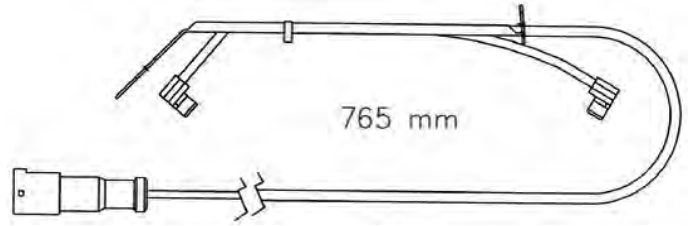
Irisbus



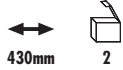
## FAI174



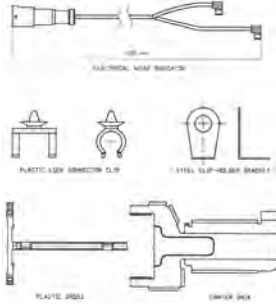
SAF



## FAI171



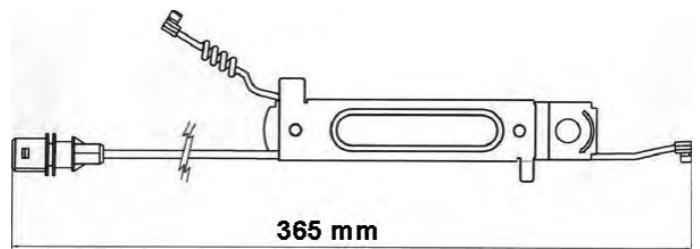
BPW, Crane Fruehauf, Discos, Gigant Group, SAF



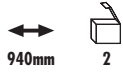
## FAI175



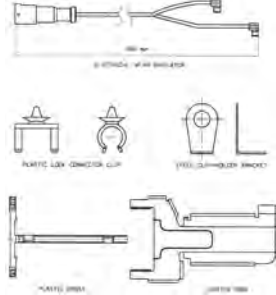
Gigant Group, Renault Trucks, Volvo



## FAI172



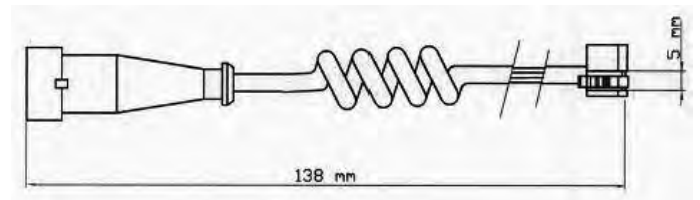
BPW, Crane Fruehauf, Discos, Gigant Group, SAF



## FAI176



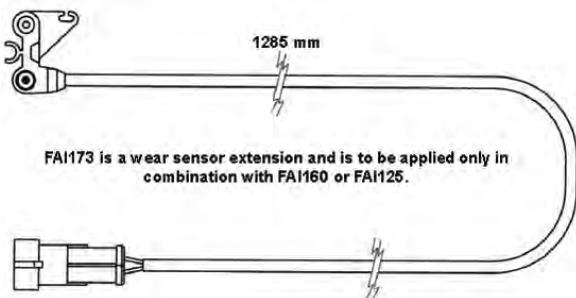
Iveco



## FAI173



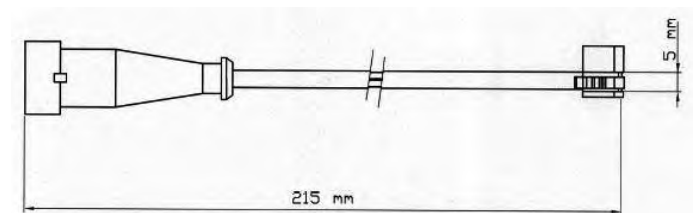
Iveco



## FAI177

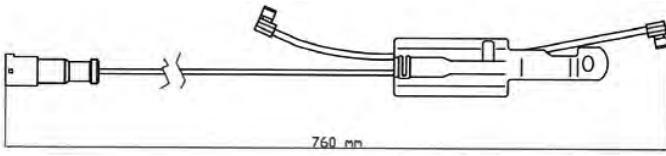


Iveco

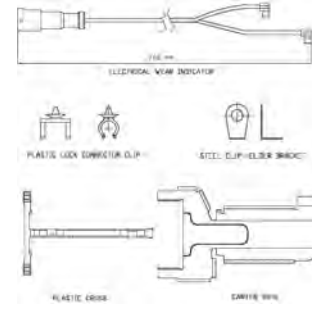
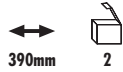


**FAI178**

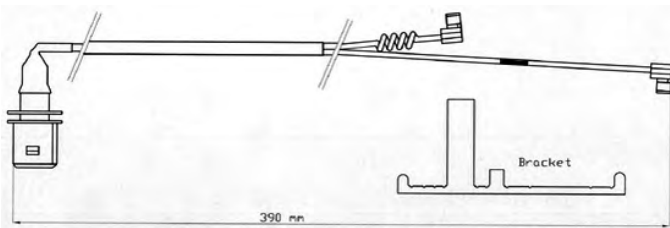
SAF

**FAI183**

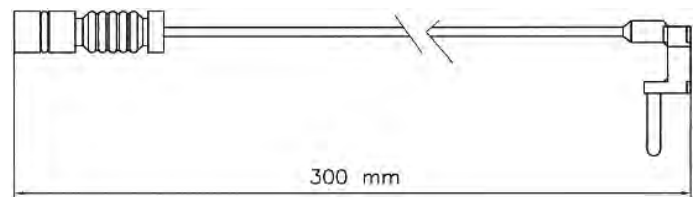
SAF

**FAI179**

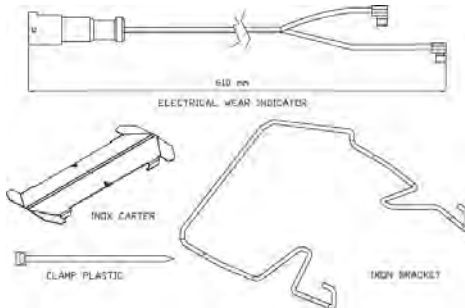
Irisbus

**FAI184**

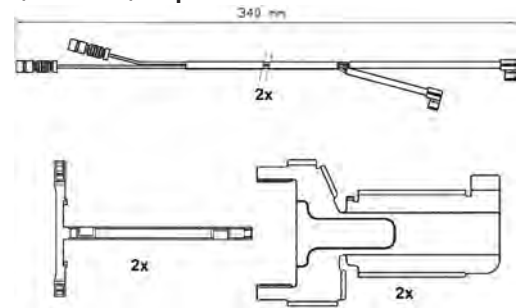
Mercedes-Benz Unimog

**FAI181**

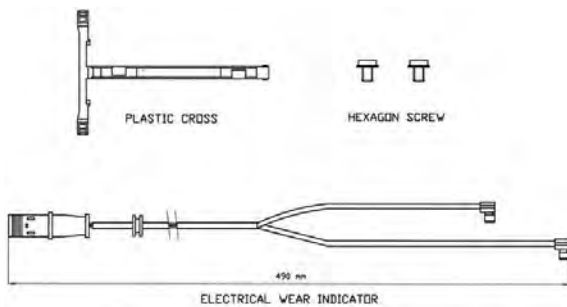
SAF

**FAI185**

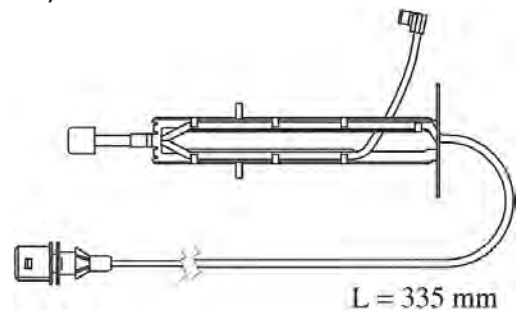
Bova, MAN, MB Evobus, Neoplan

**FAI182**

MAN

**FAI186**

Renault Trucks, Volvo



**FAI200**



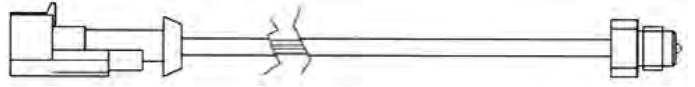
**Mercedes-Benz**



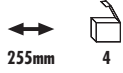
**FAI207**



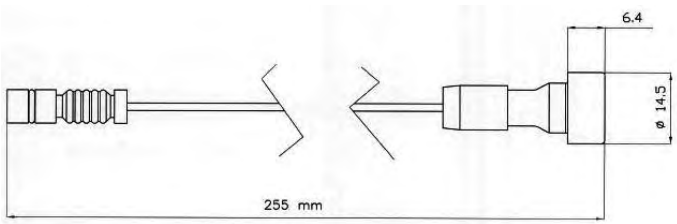
**Iveco**



**FAI201**



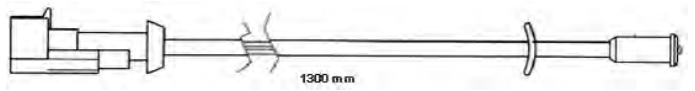
**Mercedes-Benz**



**FAI208**



**Iveco**



**FAI202**



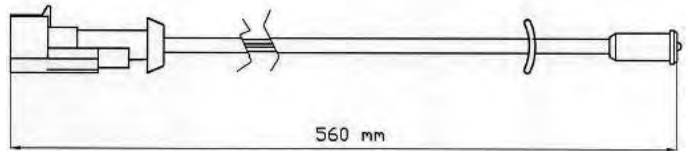
**Bova, Irisbus, MAN, Mercedes-Benz, Neoplan, Optare, Sanos, Van Hool**



**FAI209**



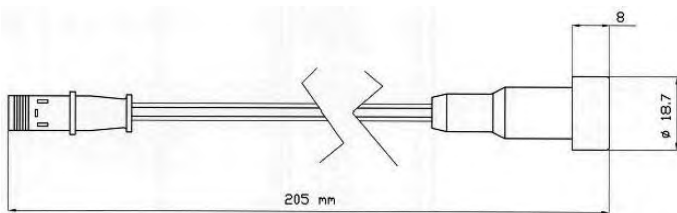
**Iveco**



**FAI205**



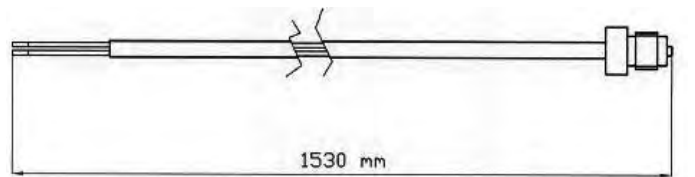
**MAN, MCW, Optare, Renault Trucks**



**FAI210**



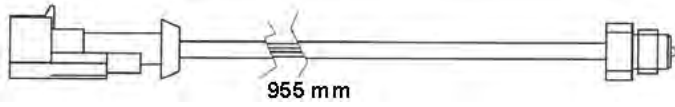
**Irisbus**



**FAI211**



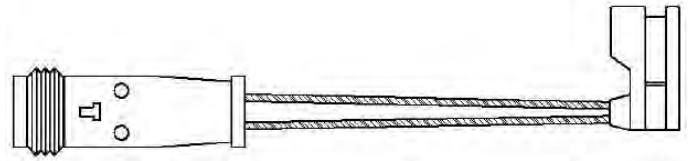
Iveco



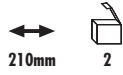
**FWI294**



Mercedes-Benz Van, Volkswagen Van



**FWI246**



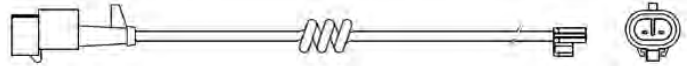
Mercedes-Benz Van, Volkswagen Van



**FWI299**



Iveco Daily III



**FWI278**



Mercedes-Benz Van, Volkswagen Van



**FWI302**



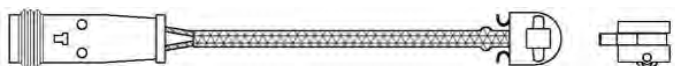
Mercedes-Benz Van



**FWI293**



Mercedes-Benz Van, Volkswagen Van



**FWI303**



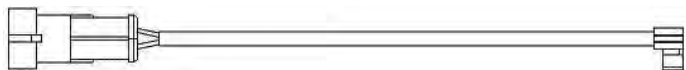
Iveco VAN



**FWI304**



Iveco VAN



**FWI422**



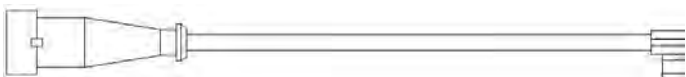
Ford Transit VII



**FWI305**



Iveco VAN



**FWI306**



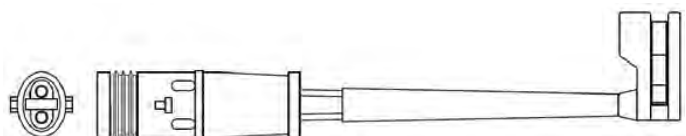
Iveco VAN











**FWI311**

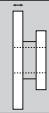


Mercedes-Benz Van, Volkswagen Van






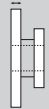





							ABS	kg	Studs	
BCR101A	315	26.0	24.0	122	10xM12	Vented	-	12.55	-	DAF FA Series
BCR104A	280	16.0	13.0	142	6xM18 6x12.5 3xM6	Solid	-	13.04	6 x M18x1.5 44mm	Iveco DAILY 35.12, 45.10, 45.12, 49.10, 49.12 1985 →1993
BCR105A	304	30.0	27.8	128	6x18.15 2xM10	Vented	-	12.986	-	Iveco EuroCargo 60, 65, 75
BCR106A	322	30.0	27.8	134	8x20.15 2xM10	Vented	-	16.789	-	Iveco EuroCargo 80, 100
BCR107A	322	30.0	27.8	129	8x20.15 2xM10	Vented	-	20.35	8 x M20x1.25x58mm	Iveco Zeta Series
BCR108A	315	26.0	23.0	118.5	6x18.05 2xM10	Vented	-	13.85	6 x M18x1.5x46mm	Iveco Zeta Series
BCR110A	370	45.0	41.0	150	8x20 2xM10	Vented	-	30.386	8 x M20x1.5 59mm	Iveco EuroCargo 120, 130
BCR111A	370	45.0	41.0	181.5	8x22.15 2xM10	Vented	-	31.524	8 x M22x1.5 59mm	Iveco EuroCargo 150, 280, 320
BCR112A	322	30.0	27.8	126	6x21 3xM8	Vented	-	15.35	-	Ford Cargo
BCR113A	406	48.0	38.0	175	10xM16	Vented	-	32.01	-	Kässbohrer-SETRA S210, 211, 212, 213, 214, 215, 216, 228
BCR114A	432	45.0	35.0	135	10xM16	Vented	-	31.01	-	Kässbohrer-SETRA S300, 315
BCR116A	280	16.0	13.0	78.5	5x18 5x12.5	Solid	-	6.723	-	Mercedes L Series 200/300
BCR117A	280	22.0	19.0	78.5	5x18 5x12.5	Solid	-	8.61	-	Mercedes L Series 409/507/510
BCR118A	304	30.0	26.0	91	6xM12	Vented	-	9.898	-	Mercedes L510D, L609D, L709D, L711D
BCR119A	324	30.0	26.0	91	6xM12	Vented	-	10.651	-	Mercedes L Series 809D/811D/814D
BCR120A	438	45.0	41.0	135	10xM14	Vented	-	33.01	-	Mercedes BUS O404, O350
BCR122A	324	30.0	27.0	111	12x13	Vented	-	12.35	-	MCW Metrorider 22/33
BCR126A	354	30.0	26.0	82	10x12.4	Vented	-	13.414	-	Renault Trucks Midliner C, M, S Series
BCR128A	440	44.4	39.0	100	10x17.2 2xM14	Vented	-	29.35	-	Renault Trucks Magnum, AE, Major, R, Manager, G Series
BCR131A	322	30.0	28.0	90	8xM14	Vented	-	13.4	-	Volvo FL Series
BCR132A	430	50.0	46.0	102	12xM16	Vented	-	31.41	-	Iveco EuroCargo, EuroTech, EuroStar
BCR134A	438	45.0	35.0	96.4	10x17.1 2xM14	Vented	-	30.61	-	Renault Trucks Magnum, AE, Major, R, Manager, G Series
BCR139A	290	22.0	19.0	111	6xM18 6x12.4	Solid	-	14.85	6 x M18x1.5x34mm	Iveco Daily II
BCR140A	289	22.0	19.0	84	8x10.5	Solid	-	9.31	-	Iveco Daily II
BCR142A	322	30.0	27.8	138	8x13.1	Vented	-	15.35	-	Volvo FL Series
BCR143A	324	30.0	24.0	102	10xM14	Vented	-	13.415	-	MAN L2000 Series
BCR144A	438	45.0	35.0	135	10xM16	Vented	-	35.21	-	MAN F2000 Series
BCR145A	430	45.0	37.0	132	10xM14	Vented	-	34.51	-	Mercedes Actros I-II
BCR146A	330	34.0	30.0	104	10xM14	Vented	-	16.015	-	MAN L2000, L2100 Series
BCR147A	377	45.0	38.0	128	10xM14	Vented	-	22.61	-	MAN M2000 Series
BCR148A	330	34.0	31.0	124	12xM12	Vented	80 teeth	15.746	-	MAN L2000 Series - 17.5"
BCR151A	375	44.0	37.0	128	10xM14	Vented	-	26.35	-	DAF - LEYLAND 55 Series
BCR156A	374	22.0	20.0	22	10x16.7	Solid	-	15.211	-	Mercedes Unimog U600 U800 U1000
BCR157A	304	30.0	27.8	128	6x18.15 2xM10	Vented	-	14.989	6 x 75mm	Iveco EuroCargo 60, 65, 75
BCR161A	432	45.0	37.0	135	10xM16	Vented	100 teeth	34.81	-	MAN TGA, F90 Series
BCR162A	304	30.0	26.0	91	6xM12	Vented	-	9.648	-	Mercedes-Benz Vario
BCR164A	304	30.0	26.0	120	6xM12	Vented	-	10.35	-	Mercedes-Benz Vario
BCR165A	324	30.0	26.0	120	6xM12	Vented	-	11.75	-	Mercedes-Benz Vario
BCR168A	430	45.0	37.0	131	10xM16	Vented	-	33.423	-	Neoplan Bus
BCR169A	276	24.0	22.4	44	10x10.6	Vented	-	6.61	-	Renault Trucks Midliner B Series
BCR170A	430	45.0	37.0	131	10xM16	Vented	-	31.21	-	Scania 4 Series
BCR174A	304	30.0	27.8	134.5	6x21	Vented	-	14.35	-	Renault Trucks S Series
BCR175A	322	30.0	27.8	140	6x21	Vented	-	23.35	-	Renault Trucks M, S Series
BCR176A	430	45.0	38.0	160	10x23 2x10	Vented	-	34.01	-	BPW SH, EcoPlus Series - 22.5"
BCR177A	417	30.0	27.0	73	10x18.5	Vented	-	18.282	-	BREDAMENARINI
BCR181A	432	45.0	38.0	130	12x19 3xM12	Vented	-	32.51	-	MAN F90 Series
BCR182A	290	26.0	24.0	43	10x10.5	Vented	-	6.464	-	Renault Trucks Mascott
BCR183A	290	22.0	20.4	43	10x10.5	Vented	-	6.078	-	Renault Trucks Mascott
BCR184A	290	22.0	20.4	78	8x11	Vented	-	7.391	-	Renault Trucks Mascott
BCR185A	380	45.0	38.0	85	10x15 2xM14	Vented	-	22.85	-	Renault Trucks Midliner, Midlum
BCR186A	335	34.0	31.0	102	10x14.5	Vented	-	14.515	-	Mercedes Atego - 17.5"
BCR187A	335	34.0	31.0	111	8xM12	Vented	-	15.15	-	Mercedes Atego - 17.5"
BCR188A	335	34.0	28.0	111	8xM12	Vented	-	14.15	-	Mercedes Atego - 17.5"
BCR189A	377	45.0	37.0	134	14x14.5	Vented	-	23.603	-	Mercedes Atego - 19.5"
BCR190A	377	45.0	37.0	138	8xM14	Vented	-	24.81	-	Mercedes Atego - 19.5"
BCR191A	285	22.0	19.0	93	6x15.1	Vented	-	7.11	-	Mercedes - VW Sprinter - LT
BCR194A	276	22.0	20.4	72	5x15.7 2x8.7	Solid	-	8.011	-	Iveco Daily II
BCR195A	276	16.0	13.0	67	5x15.6 2x8.7	Solid	-	6.41	-	Iveco Daily 29
BCR206A	377	45.0	38.0	159	8x23 2x10.5 5xM6	Vented	ABS slots	27.493	-	BPW 19.5"
BCR208A	304	30.0	27.8	120	6xM12	Vented	-	14.15	-	Mercedes Vario - 16"
BCR209A	324	30.0	27.8	120	6xM12	Vented	-	15.35	-	Mercedes Vario - 17.5"



							ABS	kg	Studs	
BCR214A	432	45.0	40.0	130	12x19 3xM12	Vented	-	34.21	-	MAN TGA, F2000 Serie
BCR215A	432	45.0	40.0	135	10xM16	Vented	-	35.41	-	MAN TGA, F2000 Serie
BCR216A	330	34.0	26.0	129.5	8	Vented	-	17.15	-	MAN F2000 Serie
BCR218A	330	34.0	30.0	80	10x15 2xM12	Vented	-	13.936	-	Renault Trucks Midlum
BCR219A	330	34.0	28.0	137	6x21	Vented	80 teeth	19.35	-	Renault Trucks Midlum
BCR220A	375	45.0	38.0	167	8x22.5	Vented	80 teeth	30.15	-	Renault Trucks Midlum
BCR221A	238	16.0	14.5	79	5xM14	Solid	-	6.21	5 x M14x1.5 41.5mm	Mercedes MB Series
BCR226A	330	34.0	30.0	119	12xM12x1.175	Vented	80 teeth	18.35	-	DAF LF 45 Series
BCR228A	276	22.0	19.0	77	5x15 1x9/17 1x16/23	Vented	-	6.455	-	Mercedes - VW Sprinter - LT 2002→
BCR229A	272	16.0	14.0	96	5x15 1x9/17 1x16/23	Solid	-	6.73	-	Mercedes - VW Sprinter - LT 2002→
BCR230A	258	12.0	10.0	96	5x15 1x9/17 1x16/23	Solid	-	6	-	Mercedes - VW Sprinter - LT 2002→
BCR235A	290	26.0	23.0	53	9x12.5	Vented	-	7.51	-	Iveco Daily III 60, 65
BCR236A	306	22.0	19.0	136	6xM10	Solid	-	13.65	-	Iveco Daily III 60, 65
BCR237A	330	34.0	28.0	141	8x20 2xM10	Vented	80 teeth	22.55	-	Iveco Eurocargo - 17.5"
BCR238A	377	45.0	38.0	151	8xM20 2xM10	Vented	-	33.186	8 x M20x1.5 85mm	Iveco EuroCargo Tector 130
BCR239A	377	45.0	37.0	151	8xM22 2xM10	Vented	-	32.986	8 x M22x1.5 87mm	Iveco EuroCargo Tector 150
BCR242A	375	45.0	38.0	99	10x15.2xM14x2	Vented	-	23.55	-	Renault Trucks Midlum
BCR243A	375	45.0	38.0	166	10x33	Vented	-	22.35	-	Renault Trucks Midlum
BCR244A	434	45.0	38.0	97	10x17 2xM14	Vented	-	31.95	-	Renault Trucks Magnum E-Tech
BCR245A	434	45.0	38.0	160	12xM14	Solid	-	46.85	-	Renault Trucks Magnum E-Tech
BCR249A	435	45.0	41.0	45	Splined	Solid	-	42.35	-	Volvo - Renault Trucks FH12, FH16 Series - Magnum, Premium
BCR254A	432	45.0	37.0	139	12xM16x2	Vented	-	33.71	-	Iveco Stralis
BCR255A	330	34.0	30.0	123	12xM12x1.75	Vented	80 teeth	17.05	-	DAF LF45
BCR256A	330	34.0	30.0	143	16xM12x1.75	Vented	80 teeth	18.35	-	DAF LF45 12 ton
BCR257A	375	45.0	43.0	99	10x15 2xM14x2	Vented	-	22.61	-	DAF LF55
BCR258A	375	45.0	37.0	146	10xM14	Vented	80 teeth	27.95	-	DAF LF55
BCR261A	276	24.0	22.0	49.5	5	Vented	-	6.558	-	Nissan Cabstar E120
BCR272A	335	34.0	30.0	118	2xM8 10xM14x1.5	Vented	-	16.433	-	MAN TGL
BCR282A	429	45.0	37.0	131	20xM12	Vented	-	33.336	-	BOVA Futura
BCR300A	304	30.0	27.0	115	6xM12	Vented	-	14	-	Mercedes Sprinter 616CDi
BCR303A	337	30.0	28.0	100	10x14.5 2xM10	Solid	-	18.35	-	Volvo
BCR307A	377	45.0	37.0	151	8xM20 2xM10	Vented	100 teeth	32.986	72mm	Iveco Tector 130
BCR308A	377	45.0	37.0	151	8xM22 2xM10	Vented	ABS ring	33.686	72mm	Iveco Tector 150
BCR310A	300	28.0	26.0	68.5	6x15 1x9	Vented	-	8.589	-	Mercedes - VW Sprinter - Crafter
BCR311A	298	16.0	14.8	71	6x15 1x9	Solid	-	7.11	-	Mercedes - VW Sprinter - Crafter
BCR312A	303	28.0	26.0	93	6x15	Vented	-	9.01	-	Mercedes - VW Sprinter - Crafter
BCR313A	290	22.0	19.0	110.5	6	Solid	-	15.136	6 x M18x1.5mm	Iveco Daily III
BCR314A	300	28.0	25.0	74.5	6	Vented	-	7.565	-	Iveco Daily IV 29L035S
BCR315A	296	16.0	13.0	69.5	6	Solid	-	7.15	-	Iveco Daily IV 29L035S
BCR316A	296	16.0	13.0	69.5	6	Solid	ABS ring	7.401	-	Iveco Daily IV 35S
BCR317A	290	28.0	25.0	46	9	Vented	-	7.384	-	Iveco Daily IV 35C -50C
BCR318A	432	45.0	37.0	154	12	Vented	100 teeth	35.01	-	Iveco Stralis
BCR319A	377	45.0	37.0	107	14	Vented	-	22.586	-	Iveco EuroCargo 130/150
BCR320A	294	24.0	21.0	83.5	8	Vented	-	7.273	-	Iveco Daily (IV) 35C & 50C 10/12/14/15/18 (+ twin rear wheel)
BCR321A	294	24.0	21.0	87.5	8	Vented	ABS ring	7.75	-	Iveco Daily (IV) 35C & 50C 10/12/14/15/18 (+ twin rear wheel)
BCR322A	304	30.0	27.8	128.5	6	Vented	80 teeth	13.582	-	Iveco Eurocargo
BCR324A	375	45.0	37.0	119	10x15 + 2xM14	Vented	-	24.138	-	Renault Trucks Midlum DXi
BCR325A	375	45.0	37.0	166.5	8x22.5	Vented	-	29.642	-	Renault Trucks Midlum DXi
BCR326A	276	28.0	26.0	45	5 x M12	Vented	-	7.7	-	Renault Trucks - Nissan Maxity, Cabstar
BCR327A	280	16.0	13.0	62.2	6x10.7	Solid	-	6.35	-	Renault Maxity, Nissan Cabstar
BCR329A	301	30.0	27.0	59	9	Vented	-	9.1	-	Iveco BUS
BCR330A	335	34.0	30.0	93	10x15 2xM10	Vented	-	15.816	-	MAN TGL Series
BCR331A	377	45.0	37.0	111	12x17	Vented	-	25.15	-	MAN TGA, TGM
BCR332A	306	28.0	25.0	132	6	Vented	-	12.05	-	Iveco Daily IV, V, VI
BCR334A	377	45.0	41.0	45	Splined	Solid	-	27.3	-	Volvo; Renault Trucks FH, FM Series - Magnum, Premium
BCR338A	330	32.0	29.0	129.5	6	Vented	-	18.95	-	Iveco Eurocargo 60E, 65E, 75E, 80E, 90E, 100E
BCR341A	322	30.0	27.8	134	8	Vented	ABS ring	17.75	-	Iveco EuroCargo
BCR342A	330	32.0	29.0	129.5	6	Vented	-	18.35	-	Iveco Eurocargo 60E, 65E, 75E, 80E, 90E, 100E
BCR349A	410	45.0	41.0	45	Splined	Solid	-	29.8	-	Volvo; Renault Trucks FH, FM Series - Magnum, Premium



																																																																																																																																																																																																																																																																																																																																																													
---	---	---	---	---	---	---	---	---	---	---	--	---	---	---	---	---	---	---	---	---	---	---	---	---	---	---	---	---	---	---	---	---	---	---	---	---	---	---	---	---	---	---	---	---	---	---	---	---	---	---	---	---	---	---	---	---	---	---	---	---	---	---	---	---	---	---	---	---	---	---	---	---	---	---	---	---	---	---	---	---	---	---	---	---	---	---	---	---	---	---	---	---	---	---	---	---	---	---	---	---	---	---	---	---	---	---	---	---	---	---	---	---	---	---	---	---	---	---	---	---	---	---	---	---	---	---	---	---	---	---	---	---	---	---	---	---	--	--	--	--	--	--	--	--	--	--	--	--	--	--	--	--	--	--	--	--	--	--	--	--	--	--	--	--	--	--	--	--	--	--	--	--	--	--	--	--	--	--	--	--	--	--	--	--	--	--	--	--	--	--	--	--	--	--	--	--	--	--	--	--	--	--	--	--	--	--	--	--	--	--	--	--	--	--	--	--	--	--	--	--	--	--	--	--	--	--	--	--	--	--	--	--	--	--	--	--	--	--	--	--	--	--	--	--	--	--	--	--	--	--	--	--	--	--	--	--	--	--	--	--	--	--	--	--	--	--	--	--	--	--	--	--	--	--	--	--	--	--	--	--	--	--	--	--	--	--	--	--	--	--	--	--	--	--	--	--	--	--	--	--	--	--	--	--	--	--	--	--	--	--	--	--	--	--	--	--	--	--	--	--	--	--	--	--	--	--	--	--	--	--	--	--	--	--	--	--	--	--	--	--	--	--	--	--	--	--	--	--	--

							ABS	kg	Studs	
<b>FCR289A</b>	434	45.0	37.0	145.5	12xM16	Vented	-	36.55	-	MAN; ERF
<b>FCR290A</b>	434	45.0	38.0	149	12xM16	Vented	-	38	-	MAN; ERF
<b>FCR306A</b>	322	30.0	28.0	115	6xM12	Vented	-	13.55	-	Volvo FL4 1985
<b>FCR335A</b>	290	26.0	23.0	70	8	Vented	-	8.5	-	MERCEDES Sprinter 616CDi 2001→
<b>FCR339A</b>	290	26.0	23.0	53	6xM12x1.5	Vented	-	8.61	-	Renault Trucks - Nissan Maxity, Cabstar

**BCR101A****A****B****C****D**

Kg



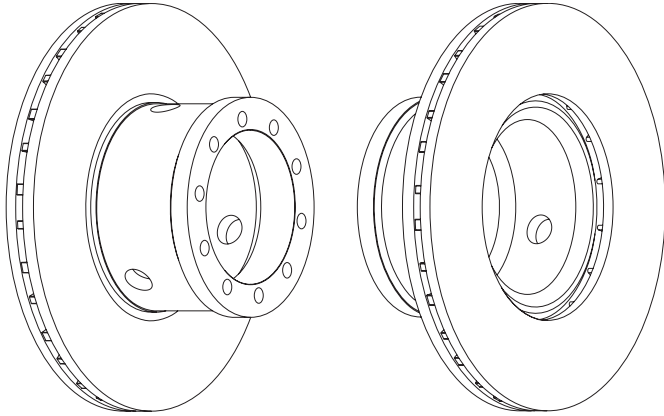
ABS

315 26 24 122 119 12.55

10xM12

-

DAF FA Series

**BCR106A****A****B****C****D**

Kg

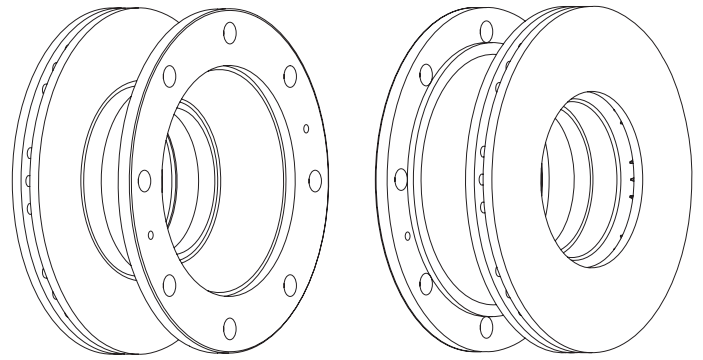


ABS

322 30 27.8 134 215 16.789 8x20.15 2xM10

-

Iveco EuroCargo 80, 100

**BCR104A****A****B****C****D**

Kg

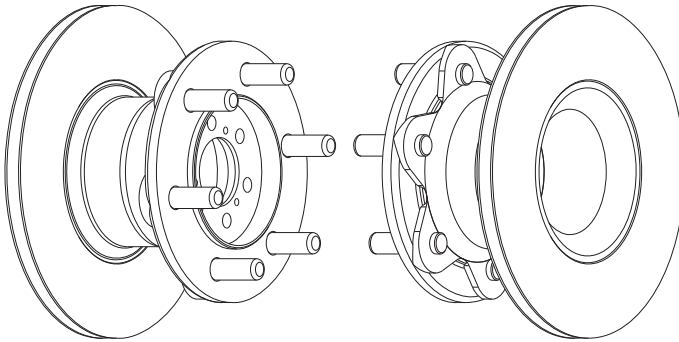


ABS

280 16 13 142 105 13.04 6xM18 6x12.5 3xM6

-

Iveco DAILY 35.12, 45.10, 45.12, 49.10, 49.12 1985 1993

**BCR107A****A****B****C****D**

Kg

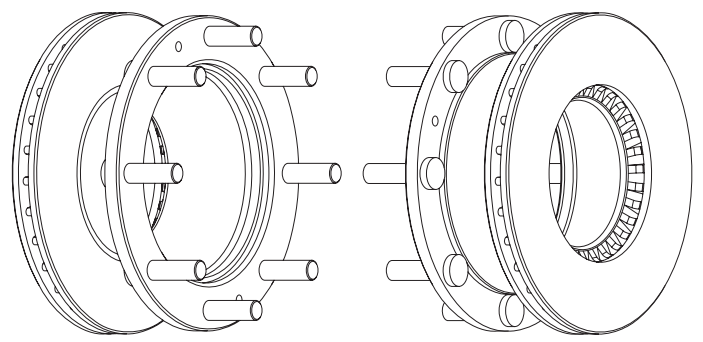


ABS

322 30 27.8 129 220 20.35 8x20.15 2xM10

-

Iveco Zeta Series

**BCR105A****A****B****C****D**

Kg

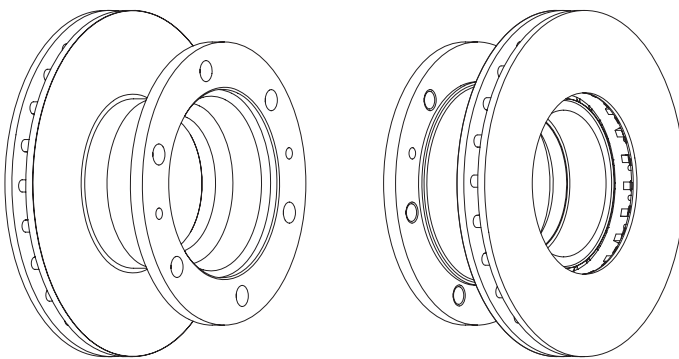


ABS

304 30 27.8 128 165 12.986 6x18.15 2xM10

-

Iveco EuroCargo 60, 65, 75

**BCR108A****A****B****C****D**

Kg

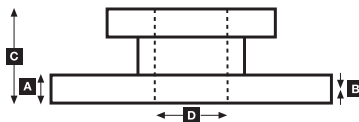
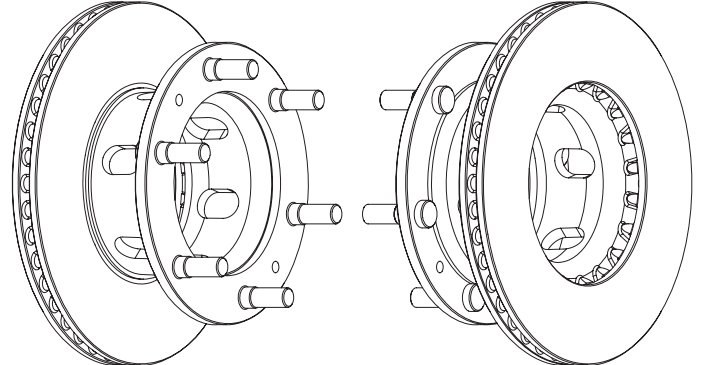


ABS

315 26 23 118.5 160 13.85 6x18.05 2xM10

-

Iveco Zeta Series



**BCR110A**

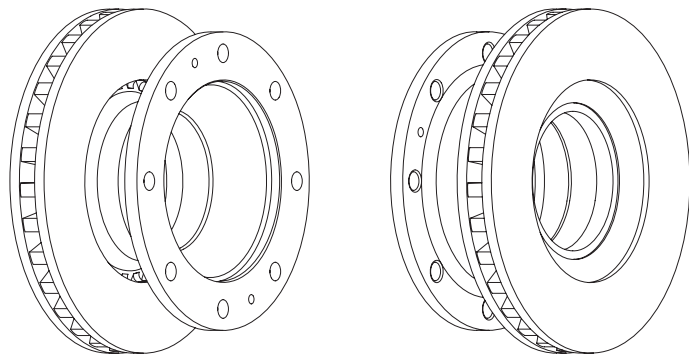
Kg



ABS

370 45 41 150 215 30.386 8x20 2xM10 -

Iveco EuroCargo 120, 130

**BCR113A**

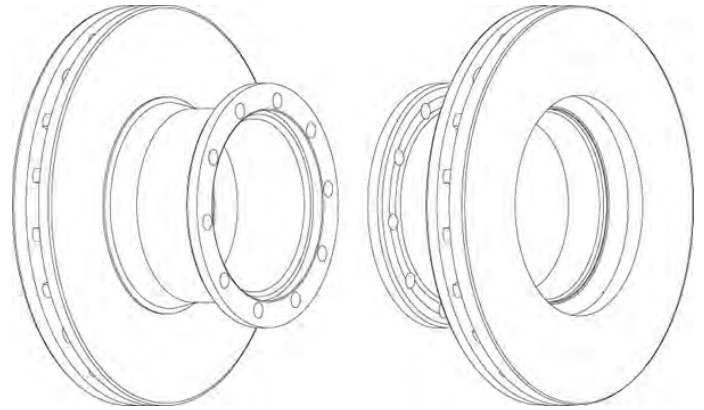
Kg



ABS

406 48 38 175 194 32.01 10xM16 -

Küssbohrer-SETRA S210, 211, 212, 213, 214, 215, 216, 228

**BCR111A**

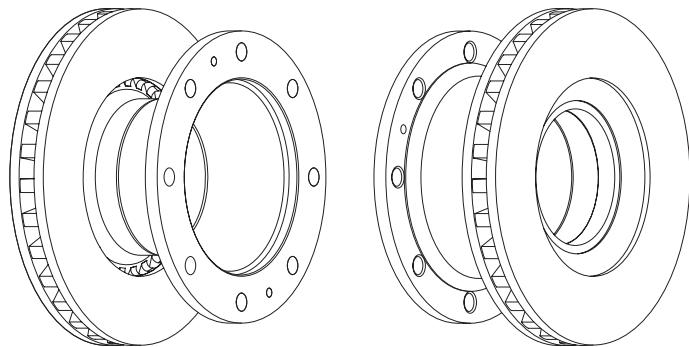
Kg



ABS

370 45 41 181.5 215 31.524 8x22.15 2xM10 -

Iveco EuroCargo 150, 280, 320

**BCR114A**

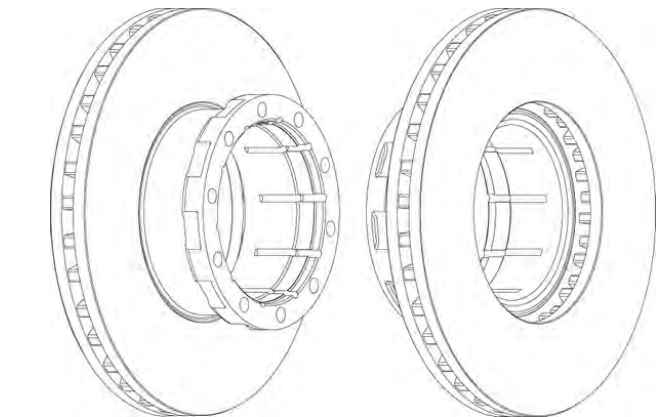
Kg



ABS

432 45 35 135 194 31.01 10xM16 -

Küssbohrer-SETRA S300, 315

**BCR112A**

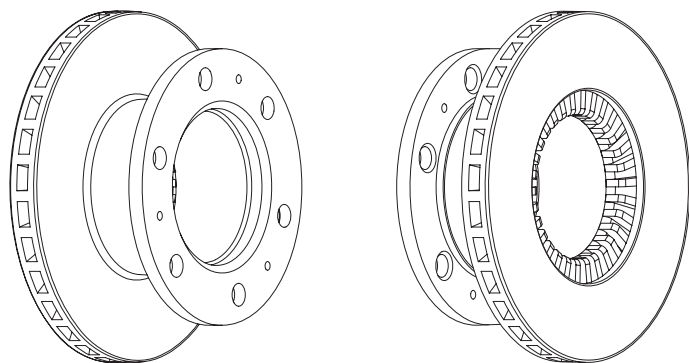
Kg



ABS

322 30 27.8 126 148 15.35 6x21 3xM8 -

Ford Cargo

**BCR116A**

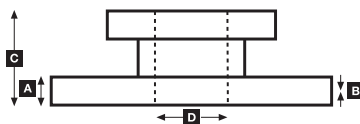
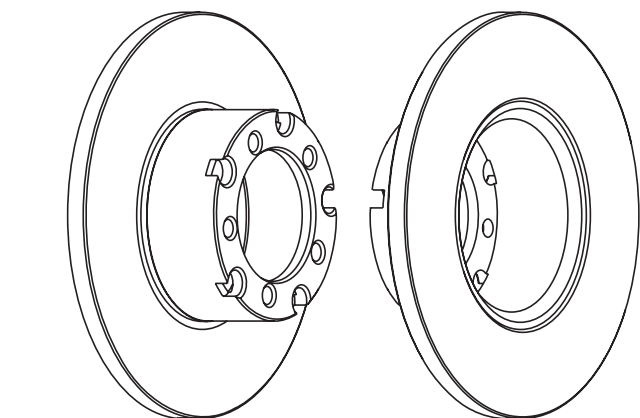
Kg



ABS

280 16 13 78.5 88 6.723 5x18 5x12.5 -

Mercedes L Series 200/300



**BCR117A**

280

22

19

78.5

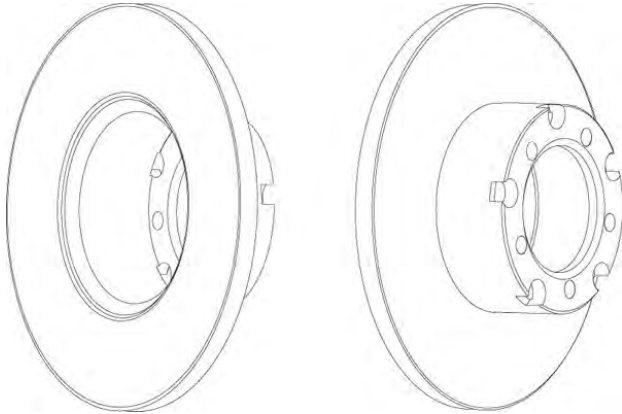
88

8.61

5x18 5x12.5

ABS

Mercedes L Series 409/507/510

**BCR120A**

438

45

41

135

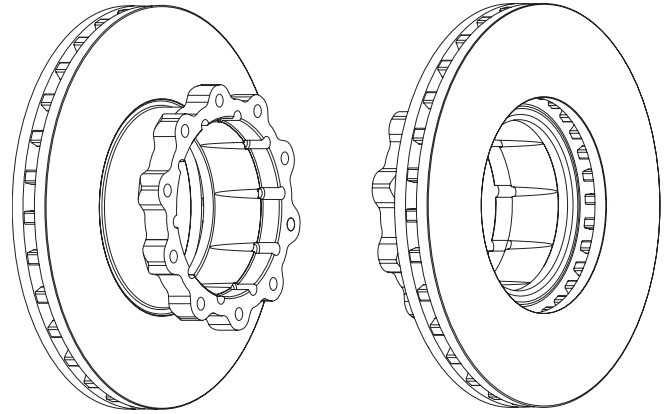
195

33.01

10xM14

ABS

Mercedes BUS 0404, 0350

**BCR118A**

304

30

26

91

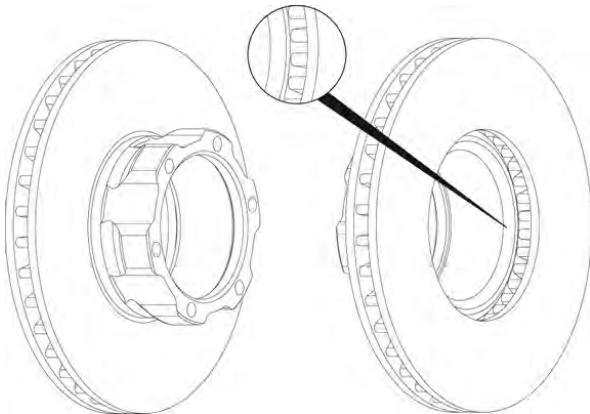
118

9.898

6xM12

ABS

Mercedes L510D, L609D, L709D, L711D

**BCR122A**

324

30

27

111

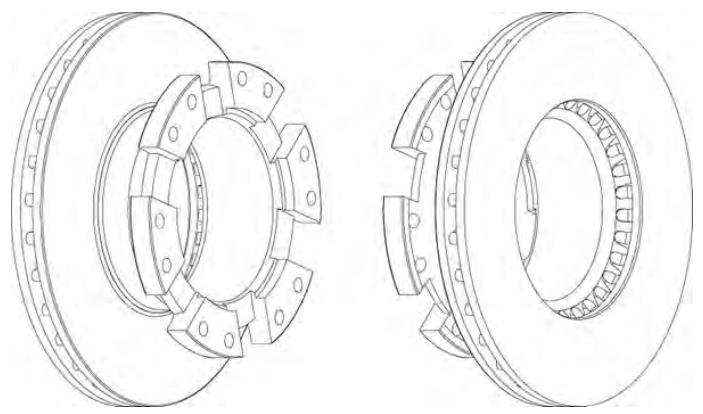
165

12.35

12x13

ABS

MCW Metrorider 22/33

**BCR119A**

324

30

26

91

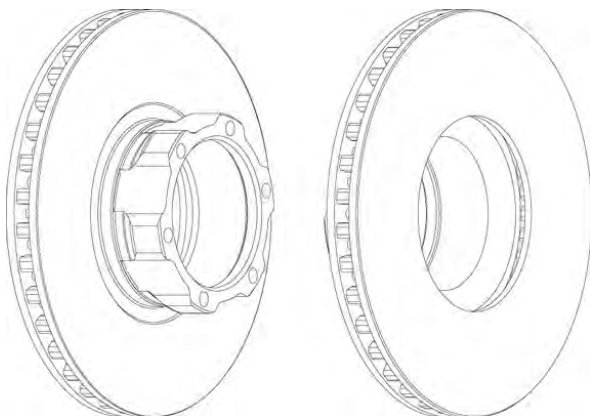
118

10.651

6xM12

ABS

Mercedes L Series 809D/811D/814D

**BCR126A**

354

30

26

82

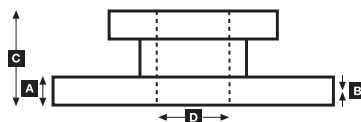
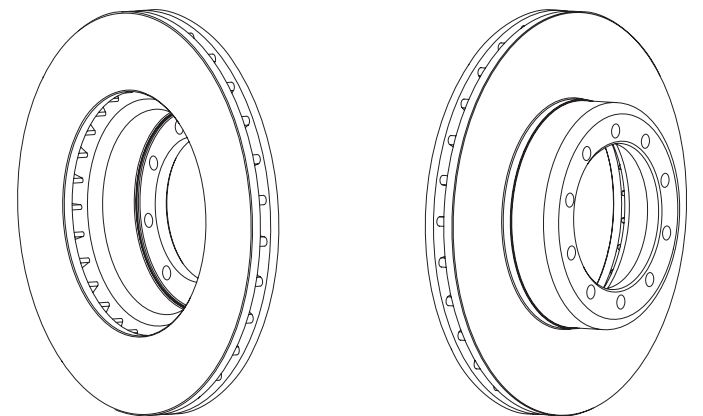
128

13.414

10x12.4

ABS

Renault Trucks Midliner C, M, S Series

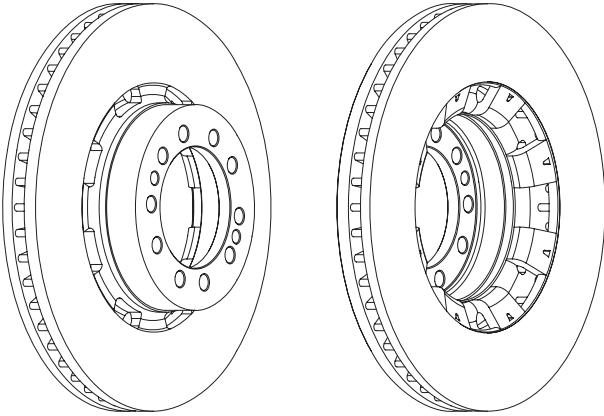




**BCR128A**

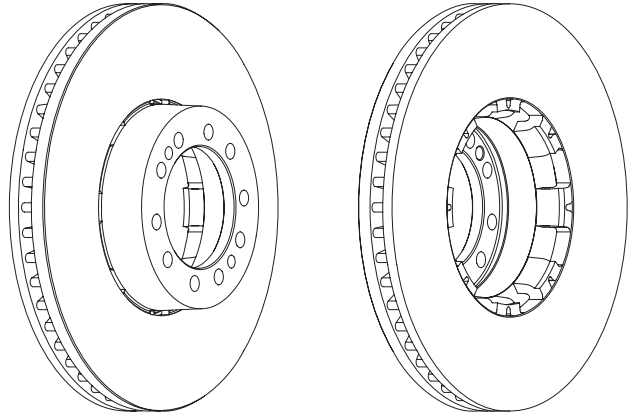
440 44.4 39 100 131 29.35 10x17.2 2xM14 -

Renault Trucks Magnum, AE, Major, R, Manager, G Series

**BCR134A**

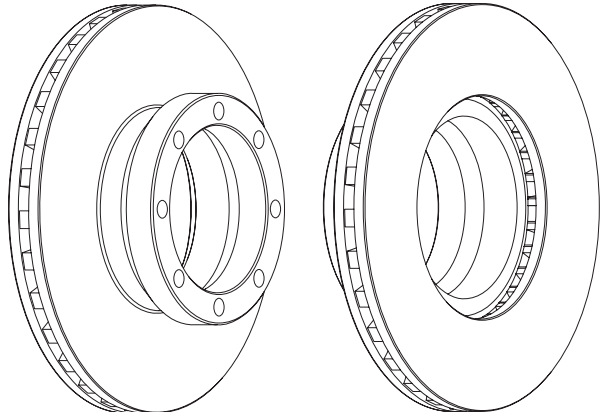
438 45 35 96.4 131 30.61 10x17.1 2xM14 -

Renault Trucks Magnum, AE, Major, R, Manager, G Series

**BCR131A**

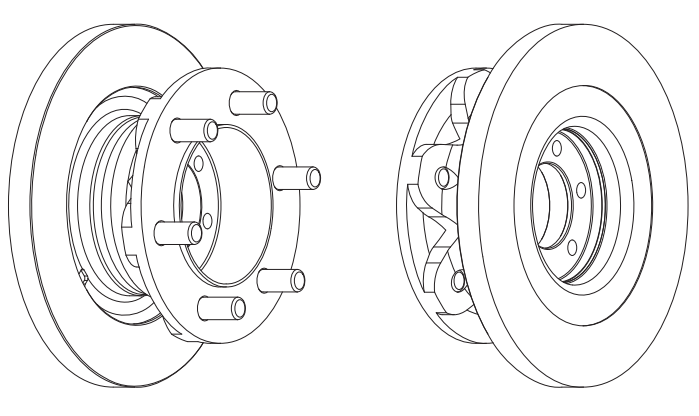
322 30 28 90 132 13.4 8xM14 -

Volvo FL Series

**BCR139A**

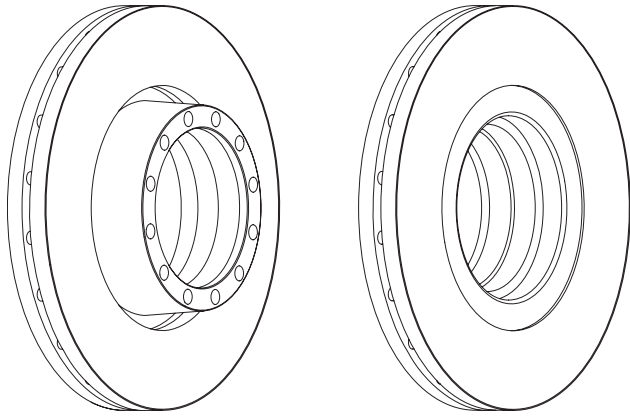
290 22 19 111 68 14.85 6xM18 6x12.4 -

Iveco Daily II

**BCR132A**

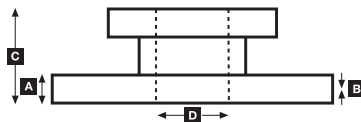
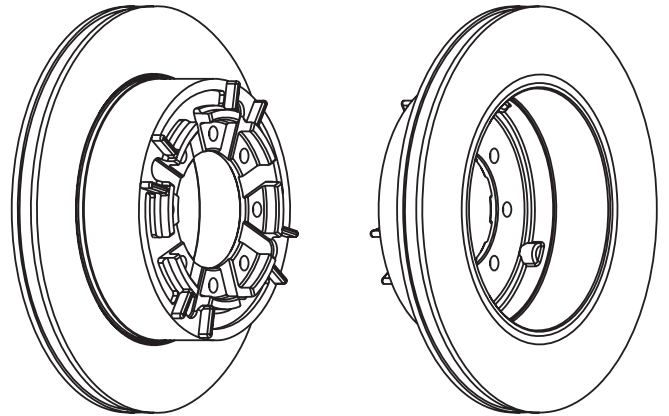
430 50 46 102 170 31.41 12xM16 -

Iveco EuroCargo, EuroTech, EuroStar

**BCR140A**

289 22 19 84 84 9.31 8x10.5 -

Iveco Daily II



**BCR142A****A****B****C****D****Kg**

322

30

27.8

138

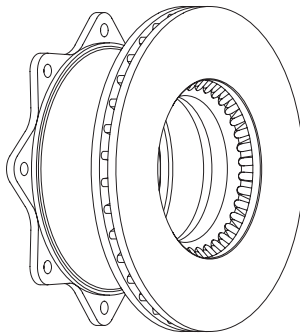
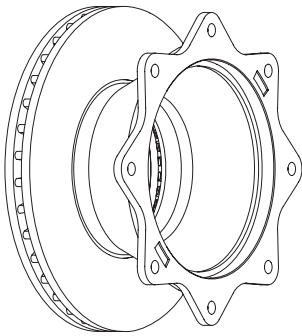
216

15.35

8x13.1

ABS

Volvo FL Series

**BCR145A****A****B****C****D****Kg**

430

45

37

132

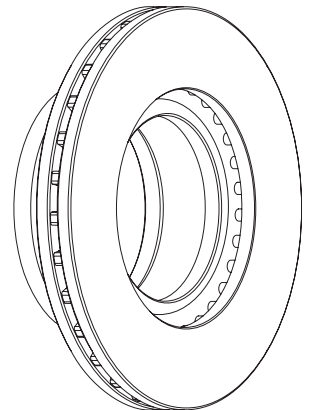
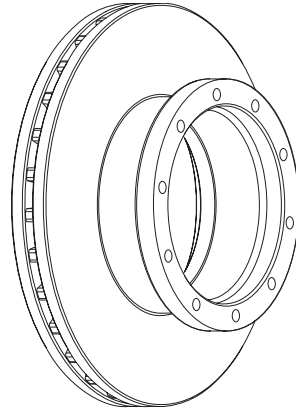
211

34.51

10xM14

ABS

Mercedes Actros I-II

**BCR143A****A****B****C****D****Kg**

324

30

24

102

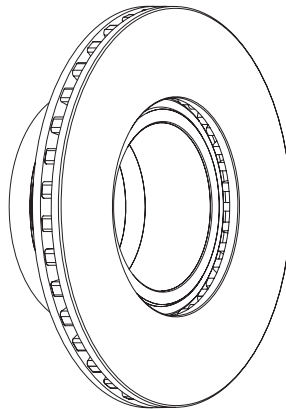
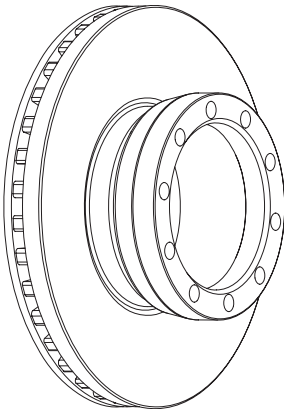
135

13.415

10xM14

ABS

MAN L2000 Series

**BCR146A****A****B****C****D****Kg**

330

34

30

104

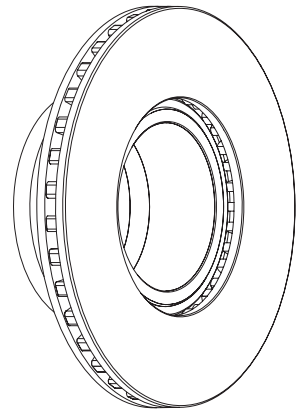
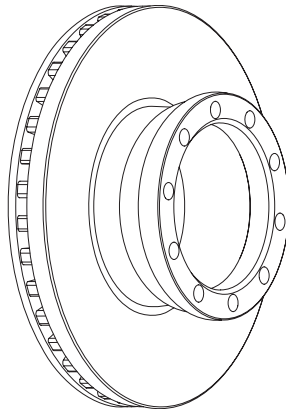
135

16.015

10xM14

ABS

MAN L2000, L2100 Series

**BCR144A****A****B****C****D****Kg**

438

45

35

135

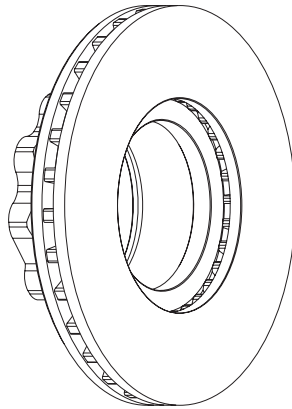
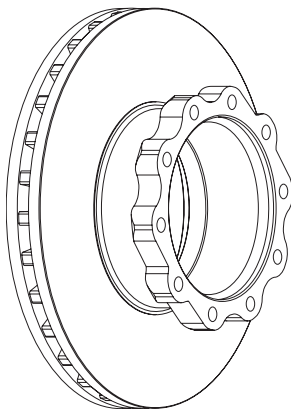
200

35.21

10xM16

ABS

MAN F2000 Series

**BCR147A****A****B****C****D****Kg**

377

45

38

128

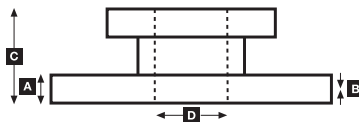
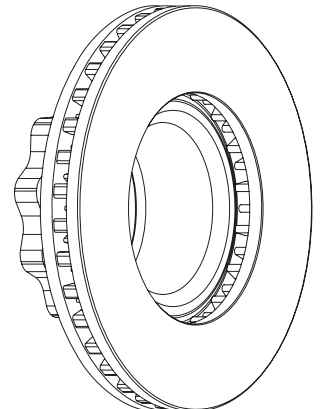
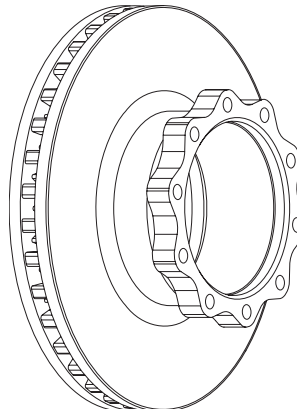
162

22.61

10xM14

ABS

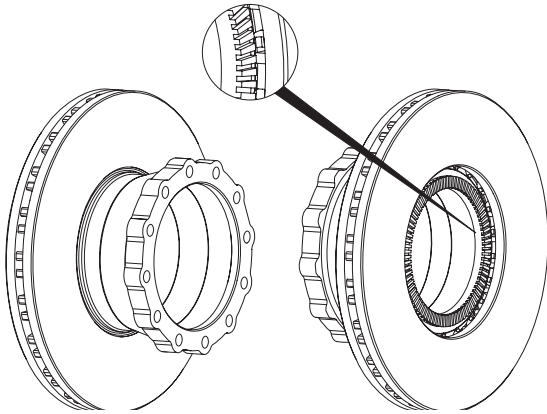
MAN M2000 Series



**BCR148A**

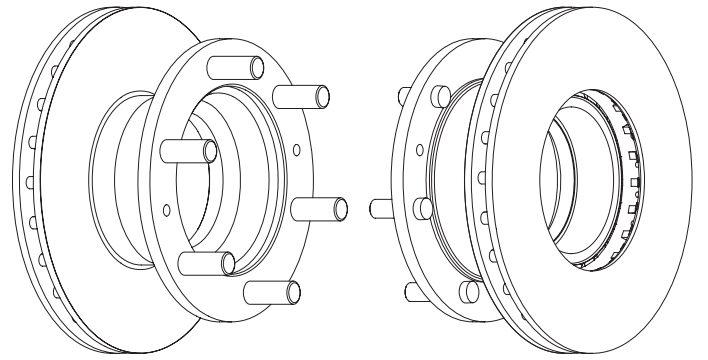
330 34 31 124 157 15.746 12xM12 80 teeth

MAN L2000 Series - 17.5"

**BCR157A**

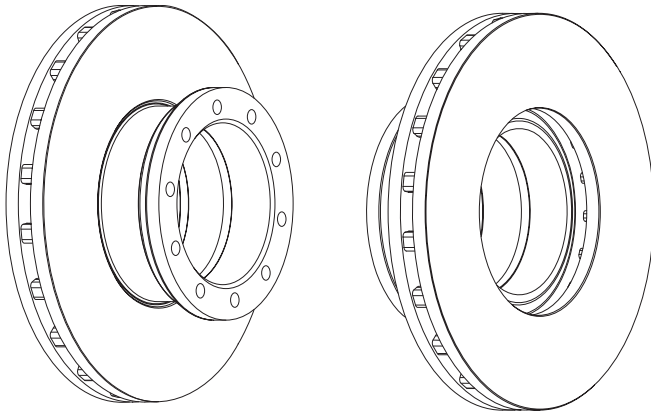
304 30 27.8 128 165 14.989 6x18.15 2xM10 -

Iveco EuroCargo 60, 65, 75

**BCR151A**

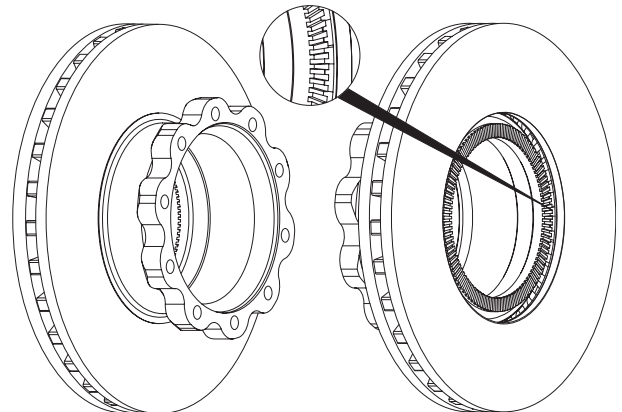
375 44 37 128 154 26.35 10xM14 -

DAF - LEYLAND 55 Series

**BCR161A**

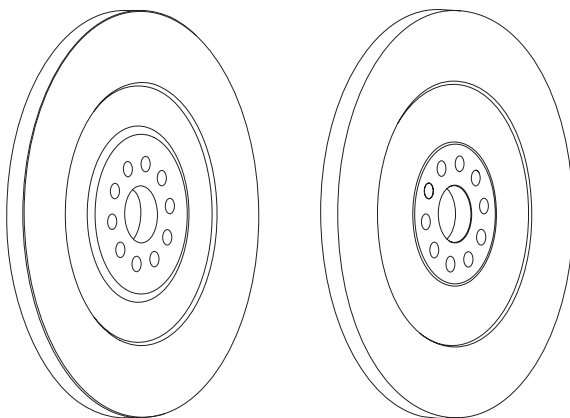
432 45 37 135 208 34.81 10xM16 100 teeth

MAN TGA, F90 Series

**BCR156A**

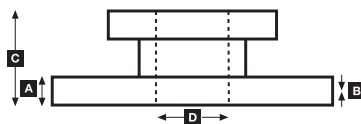
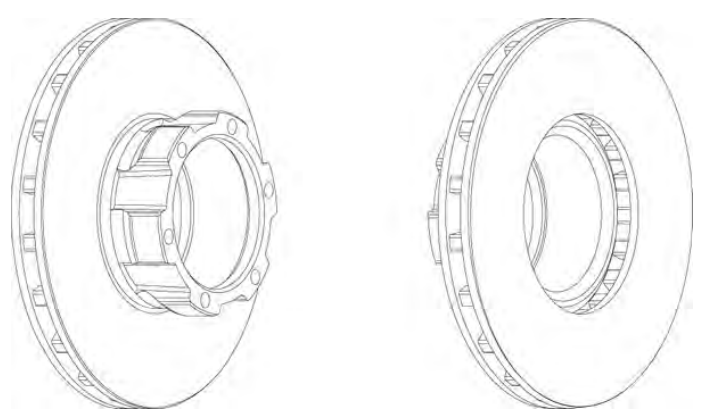
374 22 20 22 60 15.211 10x16.7 -

Mercedes Unimog U600 U800 U1000

**BCR162A**

304 30 26 91 118 9.648 6xM12 -

Mercedes-Benz Vario





**BCR164A****A****B****C****D**

Kg

304

30

26

120

157

10.35

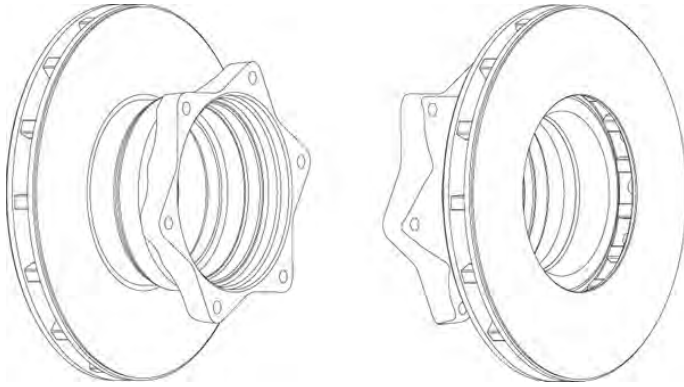


6xM12

ABS

-

Mercedes-Benz Vario

**BCR169A****A****B****C****D**

Kg

276

24

22.4

44

102

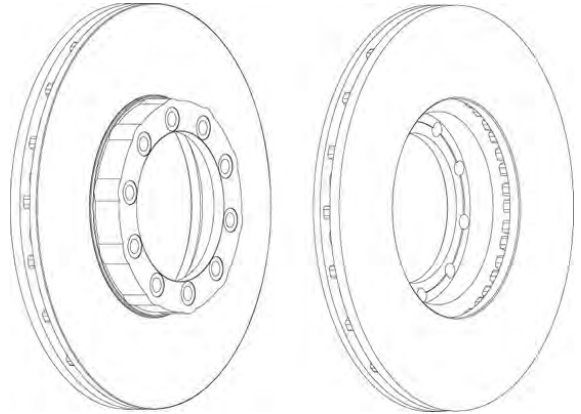
6.61

10x10.6

ABS

-

Renault Trucks Midliner B Series

**BCR165A****A****B****C****D**

Kg

324

30

26

120

157

11.75

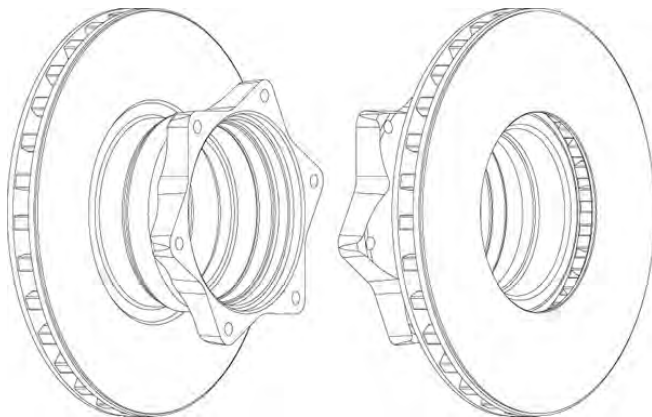


6xM12

ABS

-

Mercedes-Benz Vario

**BCR170A****A****B****C****D**

Kg

430

45

37

131

208

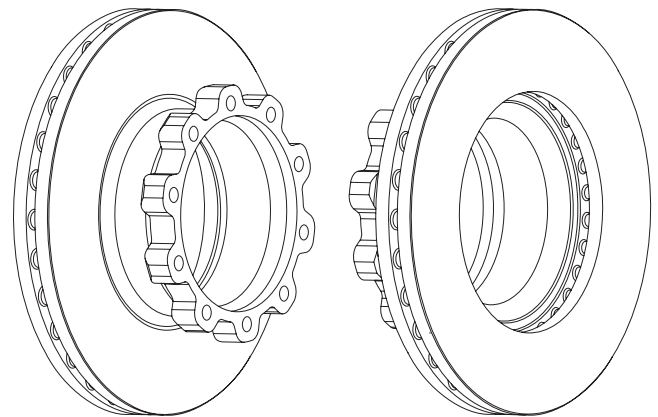
31.21

10xM16

ABS

-

Scania 4 Series

**BCR168A****A****B****C****D**

Kg

430

45

37

131

203

33.423

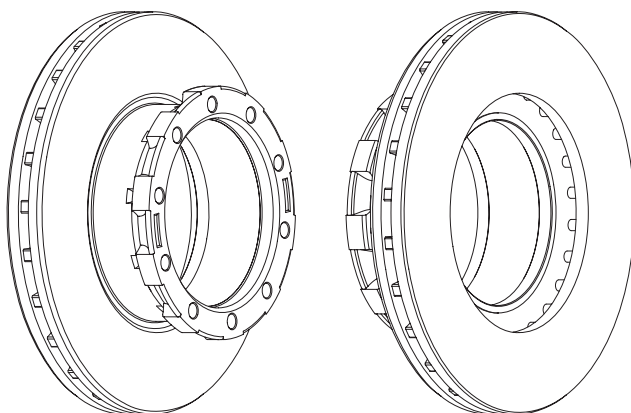


10xM16

ABS

-

Neoplan Bus

**BCR174A****A****B****C****D**

Kg

304

30

27.8

134.5

250

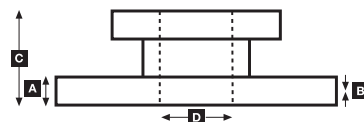
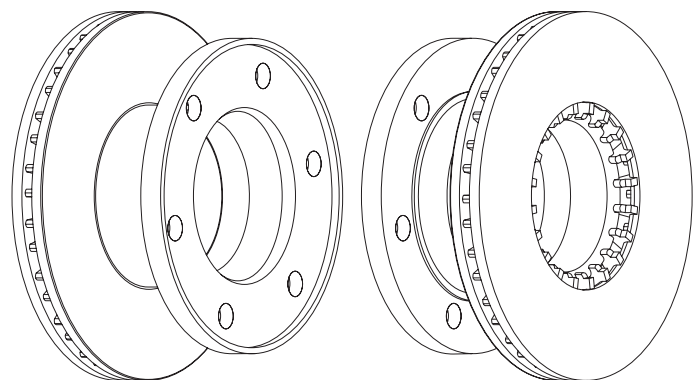
14.35

6x21

ABS

-

Renault Trucks S Series



**BCR175A**

Kg



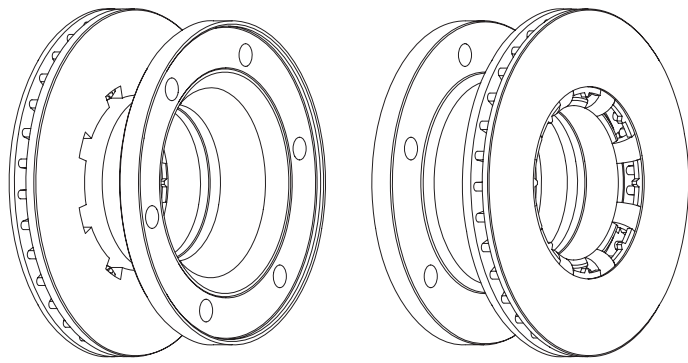
ABS

322 30 27.8 140 290 23.35

6x21

-

Renault Trucks M, S Series

**BCR181A**

Kg



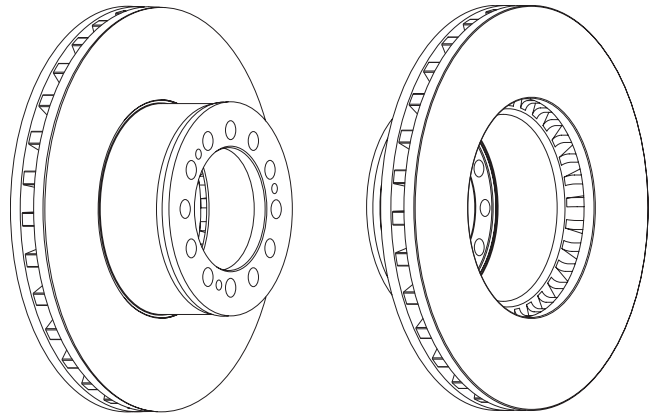
ABS

432 45 38 130 131 32.51

12x19 3xM12

-

MAN F90 Series

**BCR176A**

Kg



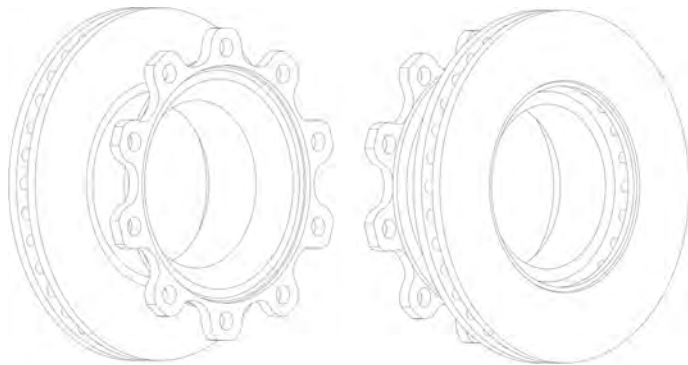
ABS

430 45 38 160 290 34.01

10x23 2x10

-

BPW SH, EcoPlus Series - 22.5"

**BCR182A**

Kg



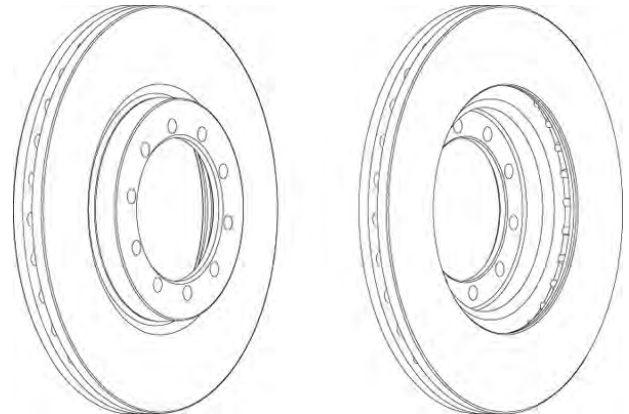
ABS

290 26 24 43 102 6.464

10x10.5

-

Renault Trucks Mascott

**BCR177A**

Kg



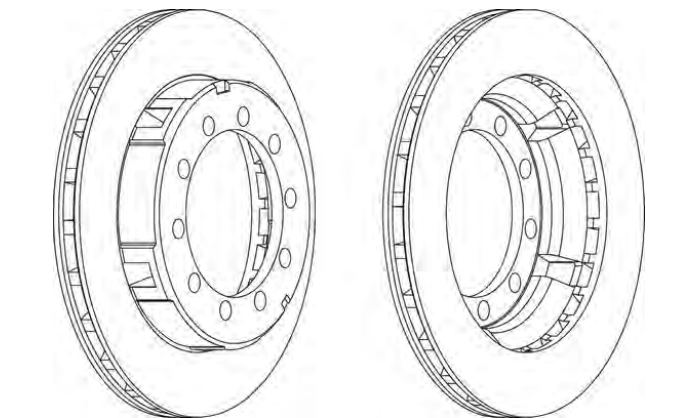
ABS

417 30 27 73 159 18.282

10x18.5

-

BREDAMENARINI

**BCR183A**

Kg



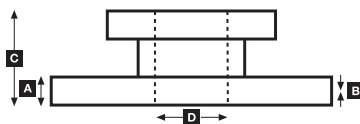
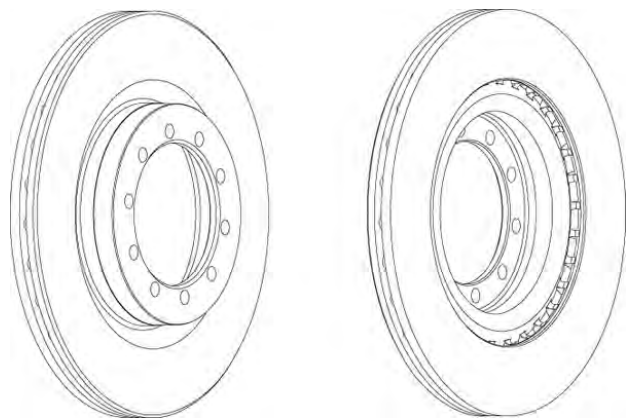
ABS

290 22 20.4 43 102 6.078

10x10.5

-

Renault Trucks Mascott



**BCR184A****A****B****C****D**

Kg



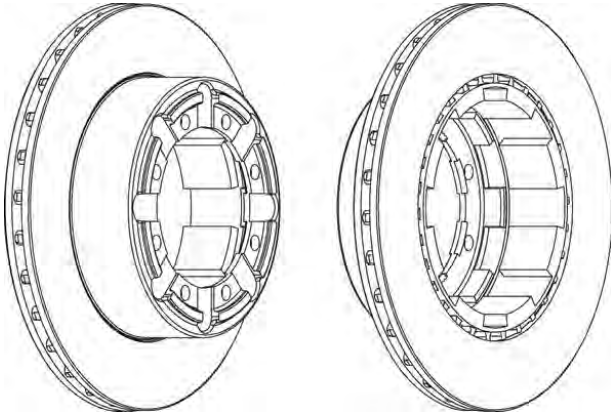
ABS

290 22 20.4 78 150 7.391

8x11

-

Renault Trucks Mascott

**BCR187A****A****B****C****D**

Kg



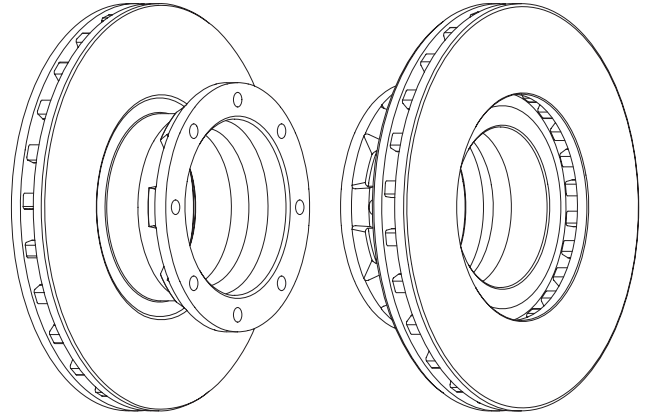
ABS

335 34 31 111 131 15.15

8xM12

-

Mercedes Atego - 17.5"

**BCR185A****A****B****C****D**

Kg



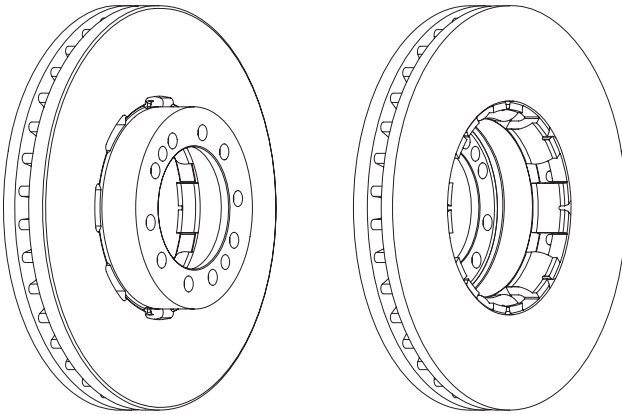
ABS

380 45 38 85 117 22.85

10x15 2xM14

-

Renault Trucks Midliner, Midlum

**BCR188A****A****B****C****D**

Kg



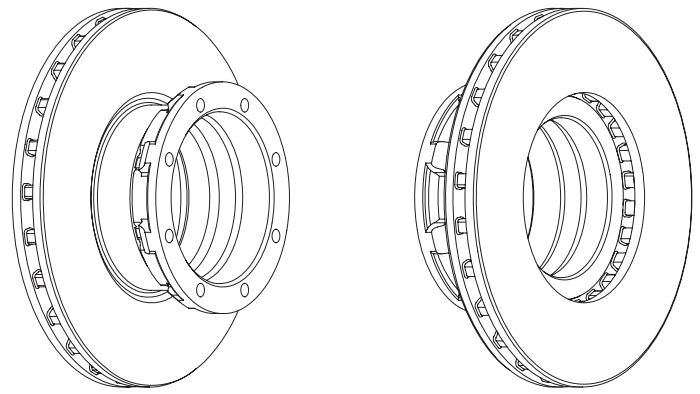
ABS

335 34 28 111 152 14.15

8xM12

-

Mercedes Atego - 17.5"

**BCR186A****A****B****C****D**

Kg



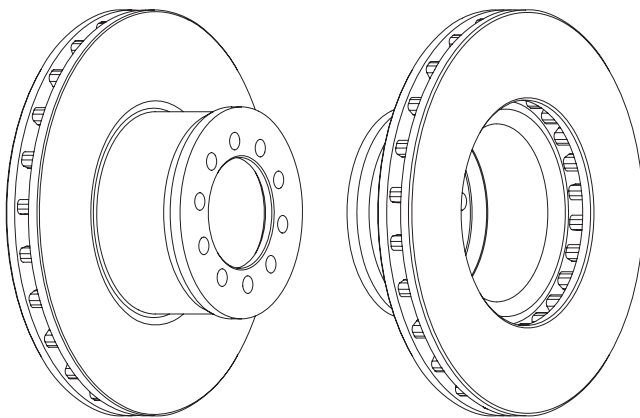
ABS

335 34 31 102 91.5 14.515

10x14.5

-

Mercedes Atego - 17.5"

**BCR189A****A****B****C****D**

Kg



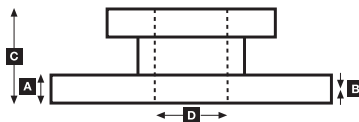
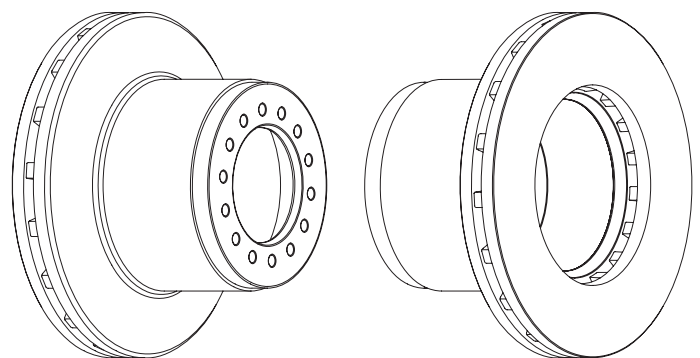
ABS

377 45 37 134 105.7 23.603

14x14.5

-

Mercedes Atego - 19.5"





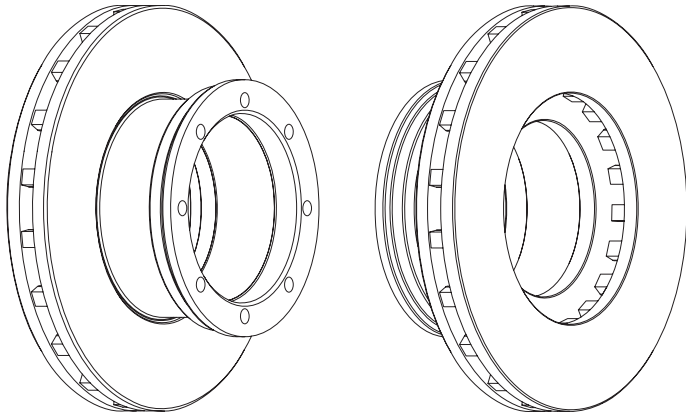
**BCR190A**

377 45 37 138 176 24.81

8xM14

ABS

Mercedes Atego - 19.5"

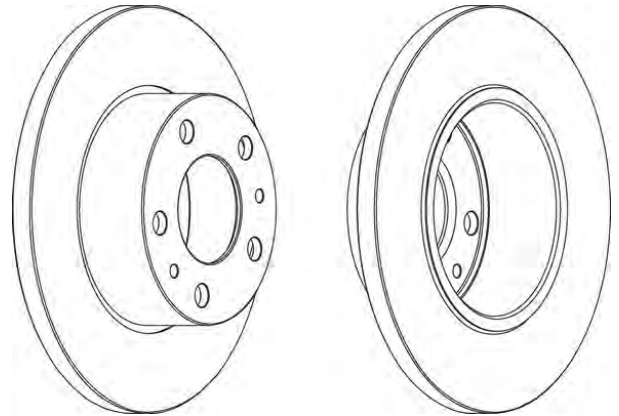
**BCR195A**

276 16 13 67 73 6.41

5x15.6 2x8.7

ABS

Iveco Daily 29

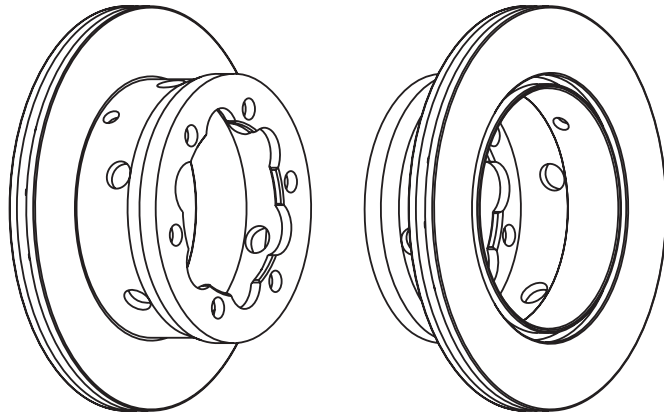
**BCR191A**

285 22 19 93 120 7.11

6x15.1

ABS

Mercedes - VW Sprinter - LT

**BCR206A**

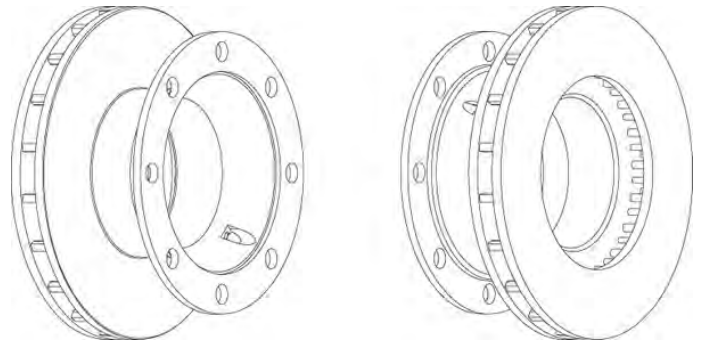
377 45 38 159 230 27.493

8x23 2x10.5 5xM6

ABS

ABS slots

BPW 19.5"

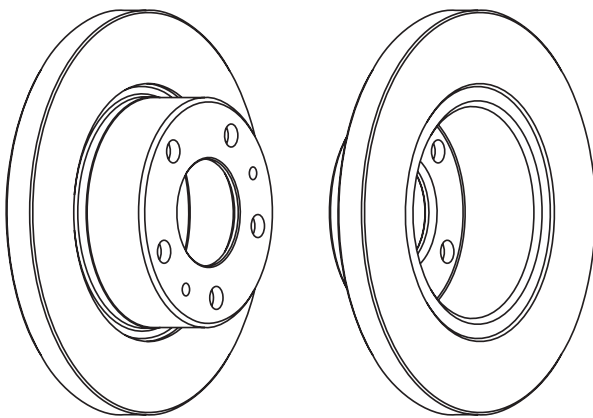
**BCR194A**

276 22 20.4 72 73 8.011

5x15.7 2x8.7

ABS

Iveco Daily II

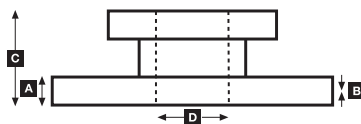
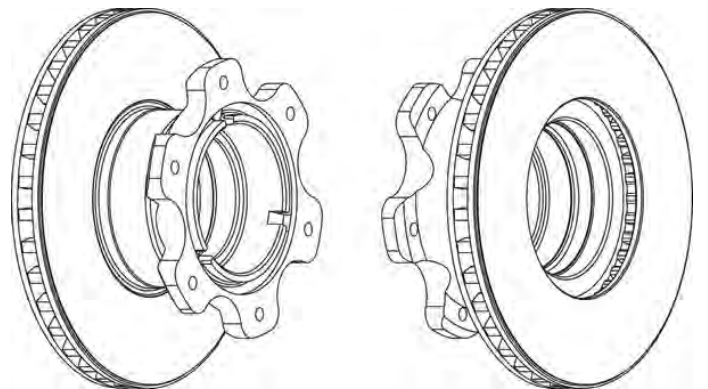
**BCR208A**

304 30 27.8 120 120 14.15

6xM12

ABS

Mercedes Vario - 16"



**BCR209A**

Kg



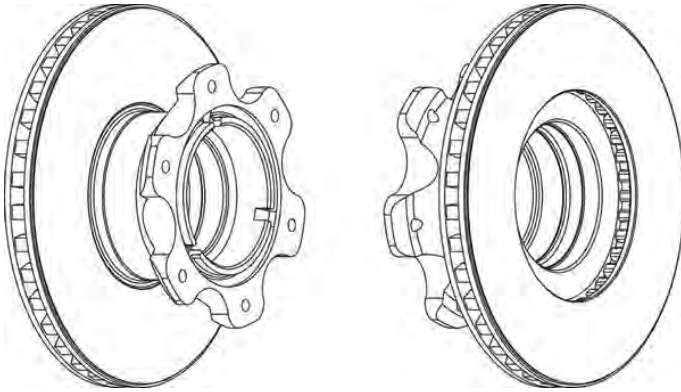
ABS

324 30 27.8 120 120 15.35

6xM12

-

Mercedes Vario - 17.5"

**BCR216A**

Kg



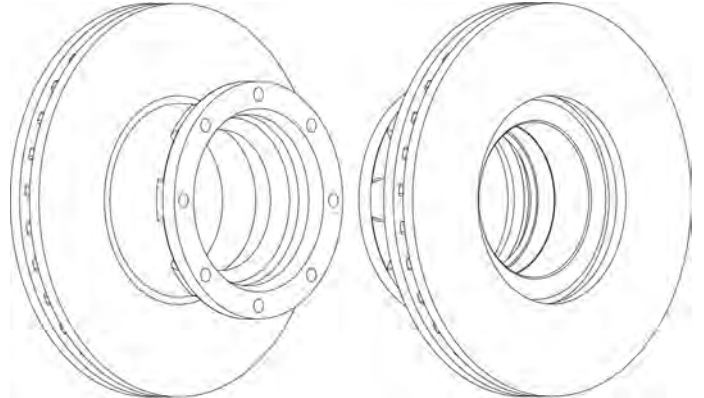
ABS

330 34 26 129.5 145 17.15

8

-

MAN F2000 Serie

**BCR214A**

Kg



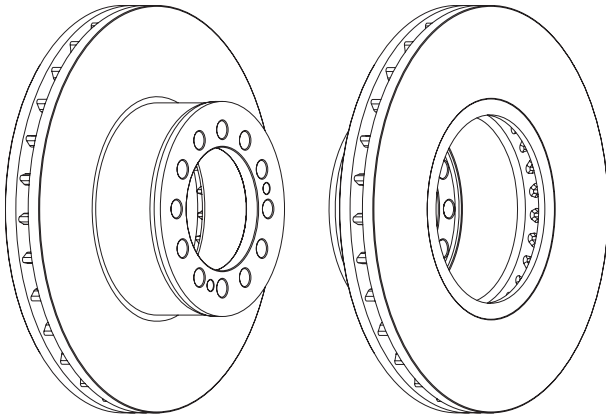
ABS

432 45 40 130 131 34.21

12x19 3xM12

-

MAN TGA, F2000 Serie

**BCR218A**

Kg



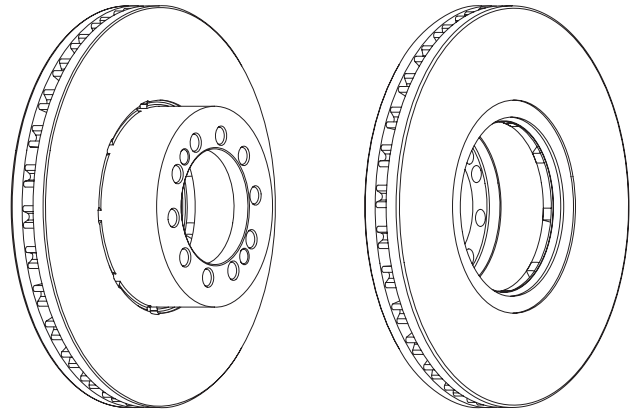
ABS

330 34 30 80 95 13.936

10x15 2xM12

-

Renault Trucks Midlum

**BCR215A**

Kg



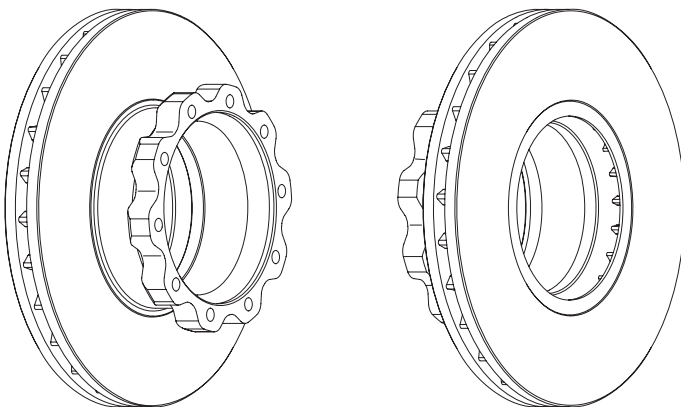
ABS

432 45 40 135 208 35.41

10xM16

-

MAN TGA, F2000 Serie

**BCR219A**

Kg



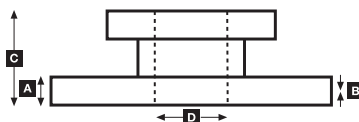
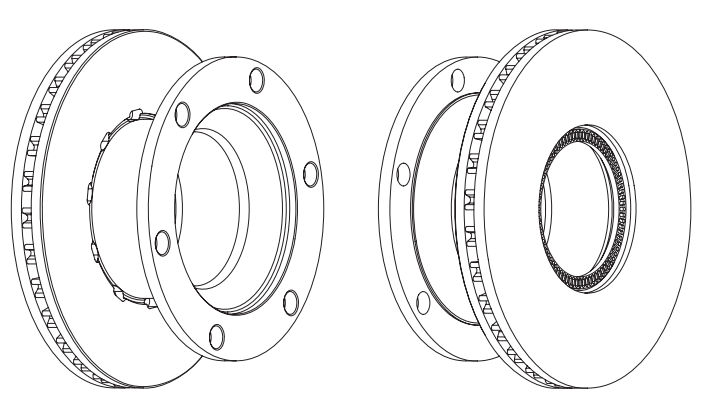
ABS

330 34 28 137 194 19.35

6x21

80 teeth

Renault Trucks Midlum



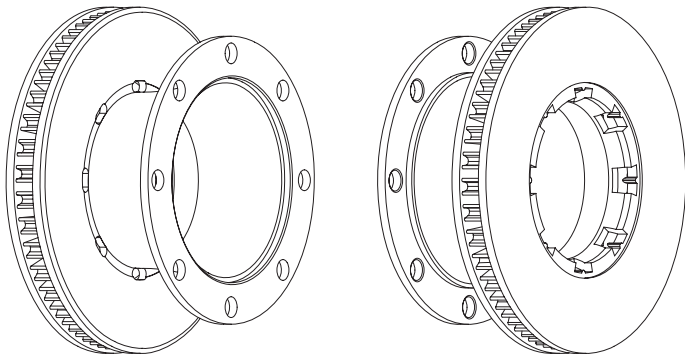
**BCR220A**

375 45 38 167 222 30.15

8x22.5

ABS  
80 teeth

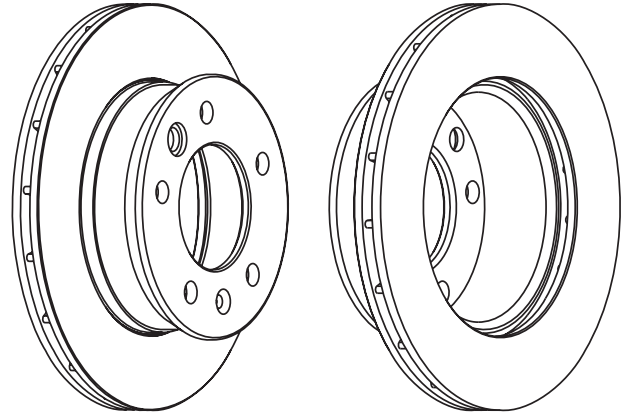
Renault Trucks Midlum

**BCR228A**

276 22 19 77 85 6.455 5x15 1x9/17 1x16/23 -

ABS  
-

Mercedes - VW Sprinter - LT 2002

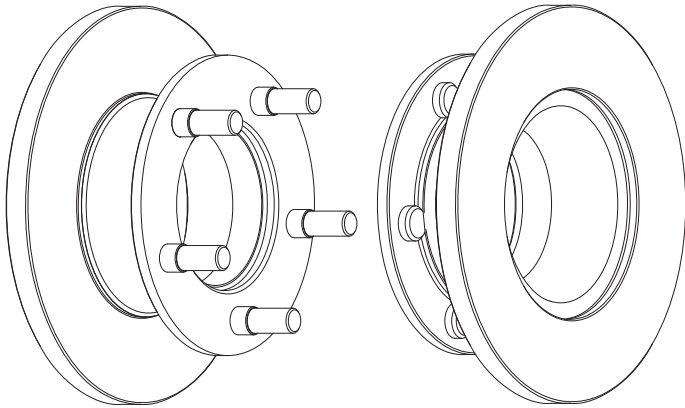
**BCR221A**

238 16 14.5 79 102 6.21

5xM14

ABS  
-

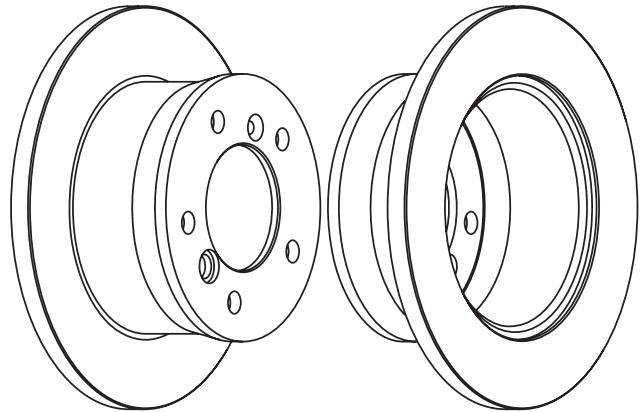
Mercedes MB Series

**BCR229A**

272 16 14 96 85 6.73 5x15 1x9/17 1x16/23 -

ABS  
-

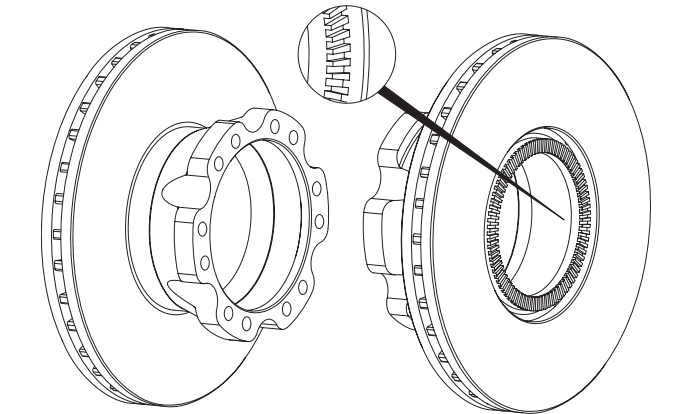
Mercedes - VW Sprinter - LT 2002

**BCR226A**

330 34 30 119 150 18.35 12xM12x1.175 80 teeth

ABS  
80 teeth

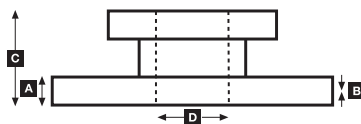
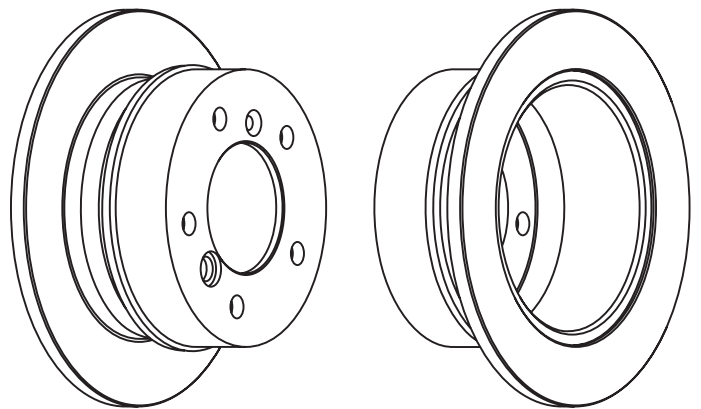
DAF LF 45 Series

**BCR230A**

258 12 10 96 85 6 5x15 1x9/17 1x16/23 -

ABS  
-

Mercedes - VW Sprinter - LT 2002



**BCR235A****A****B****C****D****Kg****ABS**

290

26

23

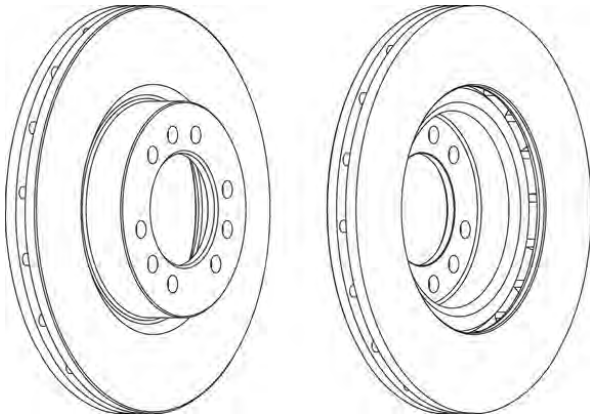
53

80

7.51

9x12.5

-

**Iveco Daily III 60, 65****BCR238A****A****B****C****D****Kg****ABS**

377

45

38

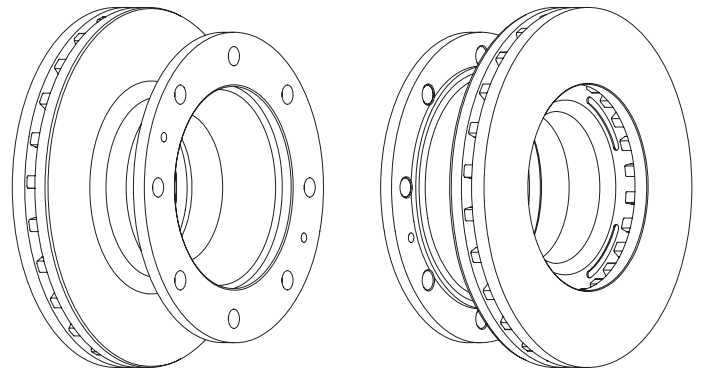
151

215

33.186

8xM20 2xM10

-

**Iveco EuroCargo Tector 130****BCR236A****A****B****C****D****Kg****ABS**

306

22

19

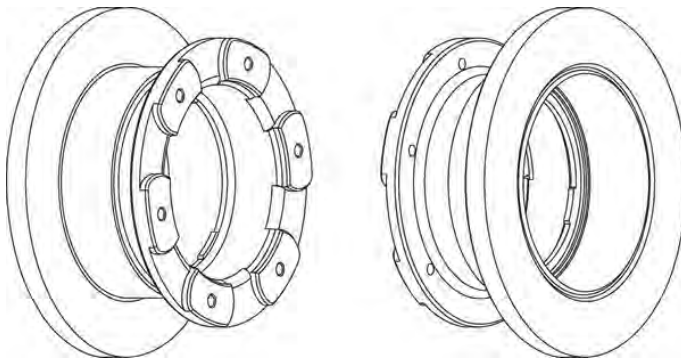
136

178

13.65

6xM10

-

**Iveco Daily III 60, 65****BCR239A****A****B****C****D****Kg****ABS**

377

45

37

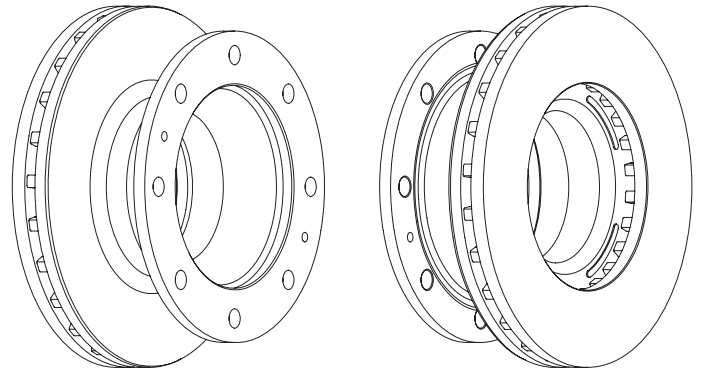
151

215

32.986

8xM22 2xM10

-

**Iveco EuroCargo Tector 150****BCR237A****A****B****C****D****Kg****ABS**

330

34

28

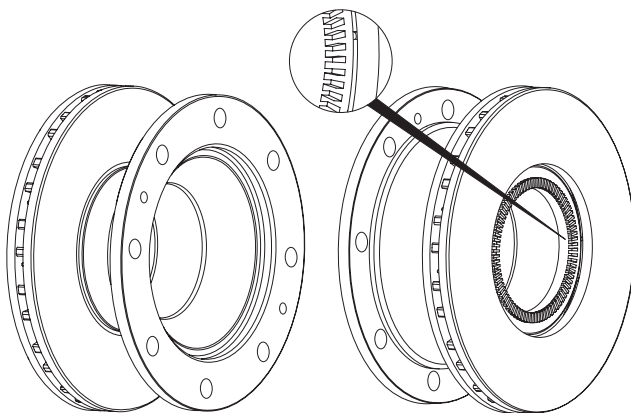
141

215

22.55

8x20 2xM10

80 teeth

**Iveco Eurocargo - 17.5"****BCR242A****A****B****C****D****Kg****ABS**

375

45

38

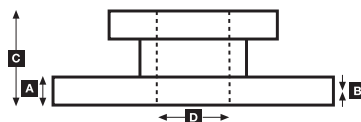
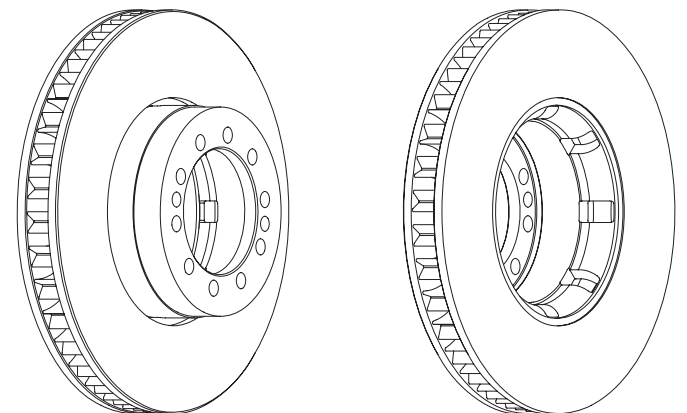
99

168

23.55

10x15.2xM14x2

-

**Renault Trucks Midlum**



**BCR243A**

Kg



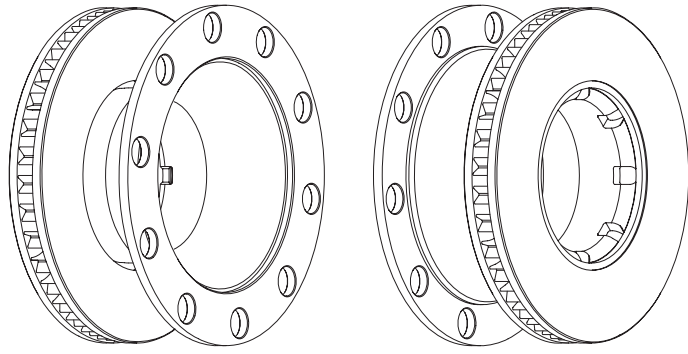
ABS

375 45 38 166 262 22.35

10x33

-

Renault Trucks Midlum

**BCR249A**

Kg



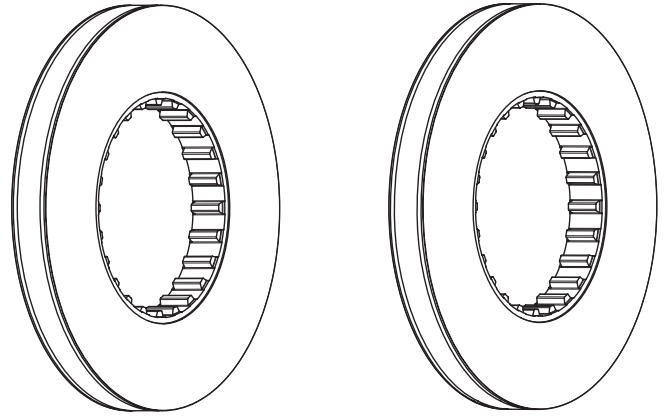
ABS

435 45 41 45 - 42.35

Splined

-

Volvo - Renault Trucks FH12, FH16 Series - Magnum, Premium

**BCR244A**

Kg



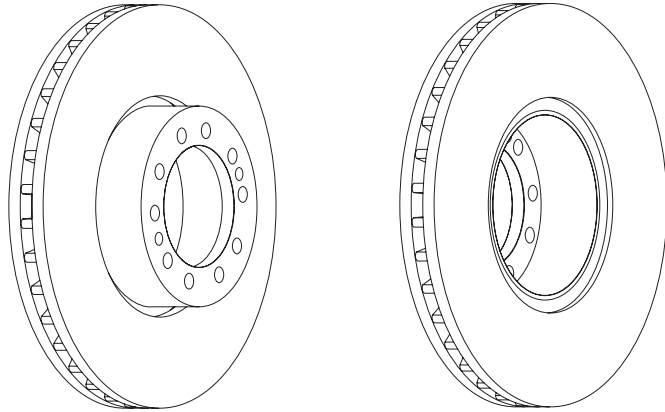
ABS

434 45 38 97 131 31.95

10x17 2xM14

-

Renault Trucks Magnum E-Tech

**BCR254A**

Kg



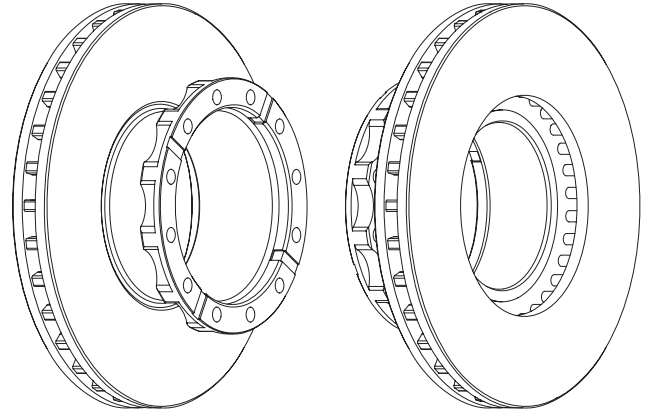
ABS

432 45 37 139 210 33.71

12xM16x2

-

Iveco Stralis

**BCR245A**

Kg



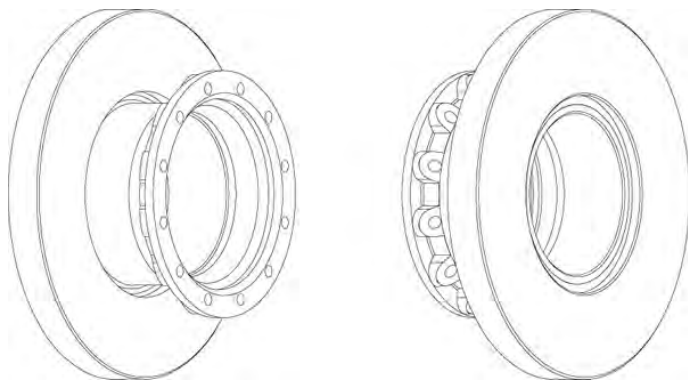
ABS

434 45 38 160 224 46.85

12xM14

-

Renault Trucks Magnum E-Tech

**BCR255A**

Kg



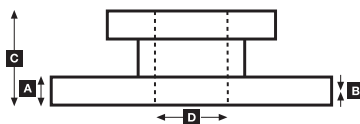
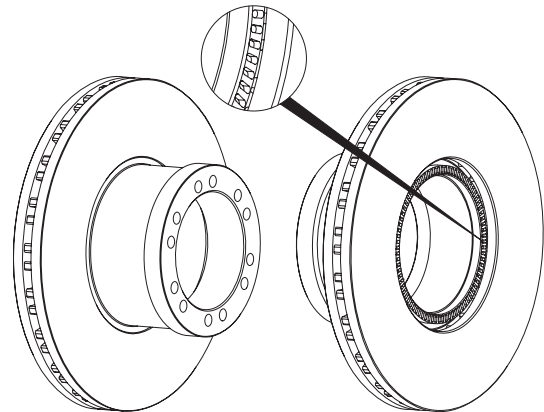
ABS

330 34 30 123 117 17.05

12xM12x1.75

80 teeth

DAF LF45





**BCR256A****A****B****C****D****Kg****ABS**

330

34

30

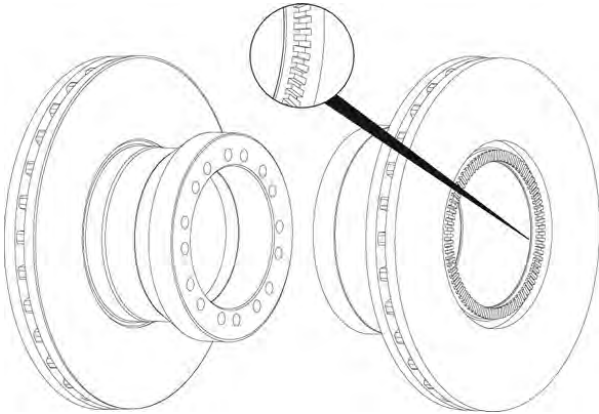
143

133

18.35

16xM12x1.75

80 teeth

**DAF LF45 12 ton****BCR261A****A****B****C****D****Kg****ABS**

276

24

22

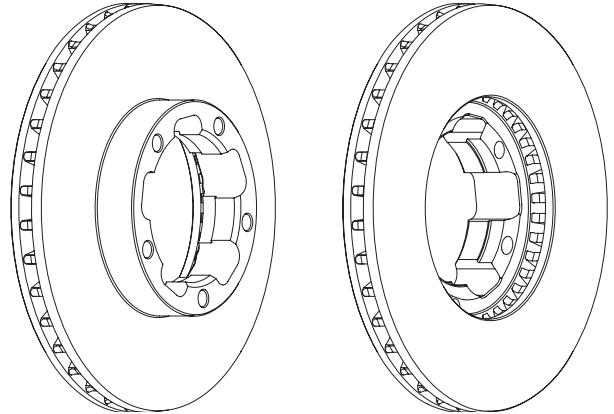
49.5

96

6.558

5

-

**Nissan Cabstar E120****BCR257A****A****B****C****D****Kg****ABS**

375

45

43

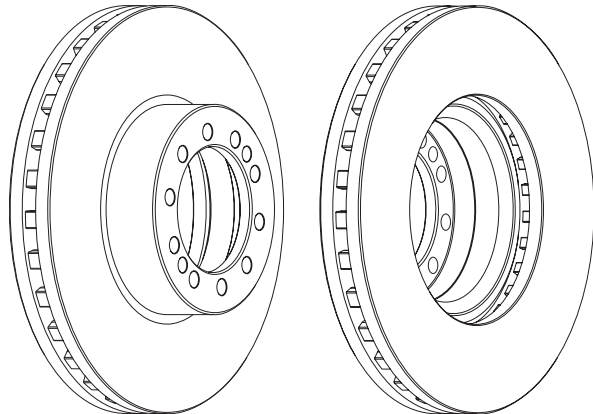
99

117

22.61

10x15 2xM14x2

-

**DAF LF55****BCR272A****A****B****C****D****Kg****ABS**

335

34

30

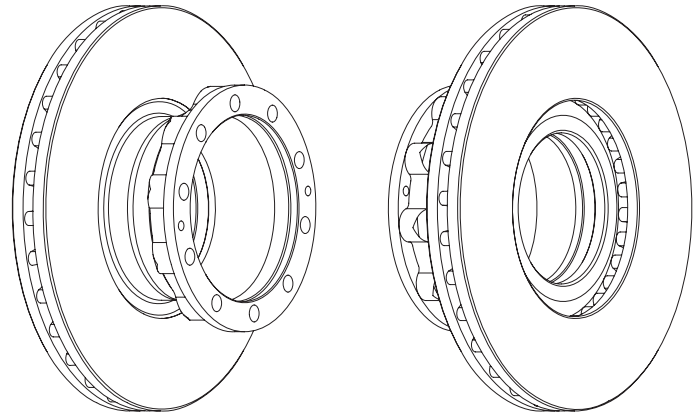
118

154

16.433

2xM8 10xM14x1.5

-

**MAN TGL****BCR258A****A****B****C****D****Kg****ABS**

375

45

37

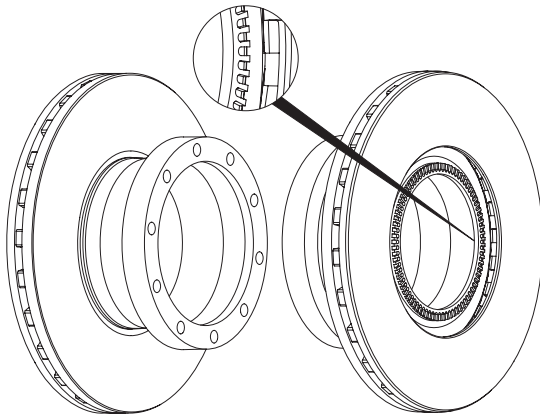
146

179

27.95

10xM14

80 teeth

**DAF LF55****BCR282A****A****B****C****D****Kg****ABS**

429

45

37

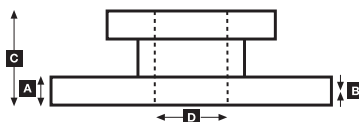
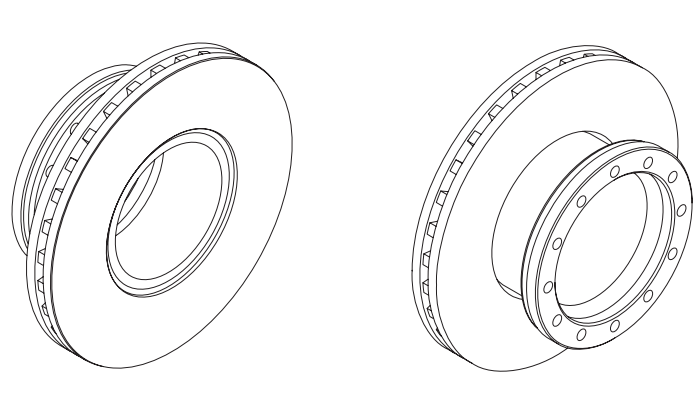
131

220

33.336

20xM12

-

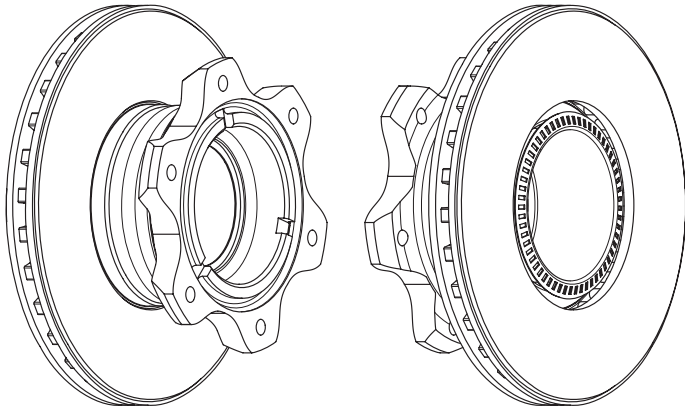
**BOVA Futura**

**BCR300A****A****B****C****D****Kg****ABS**

304 30 27 115 117 14

6xM12

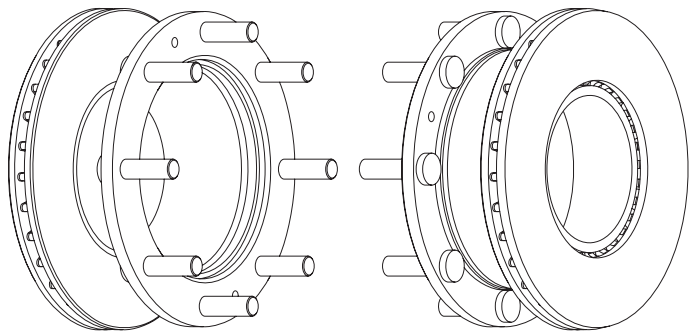
-

**Mercedes Sprinter 616CDi****BCR308A****A****B****C****D****Kg****ABS**

377 45 37 151 225 33.686

8xM22 2xM10

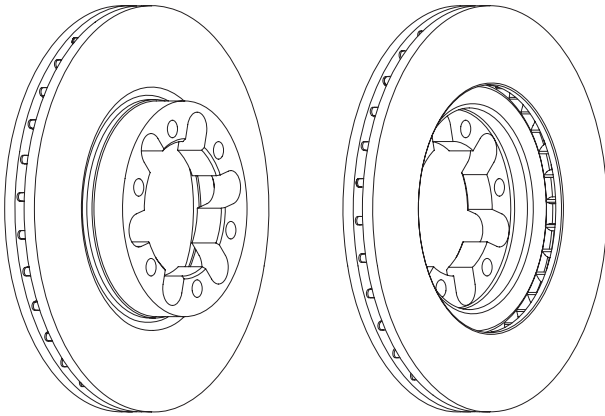
ABS ring

**Iveco Tector 150****BCR303A****A****B****C****D****Kg****ABS**

337 30 28 100 91.5 18.35

10x14.5 2xM10

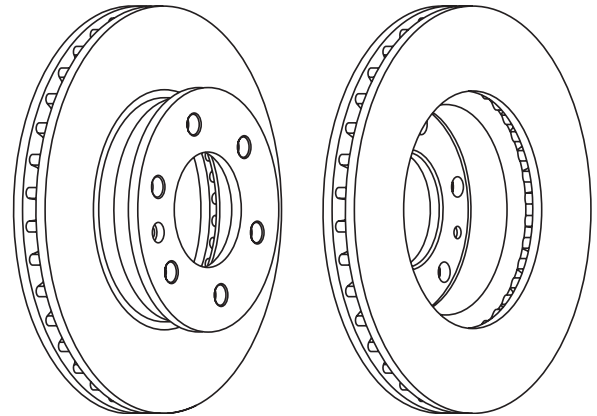
-

**Volvo****BCR310A****A****B****C****D****Kg****ABS**

300 28 26 68.5 85 8.589

6x15 1x9

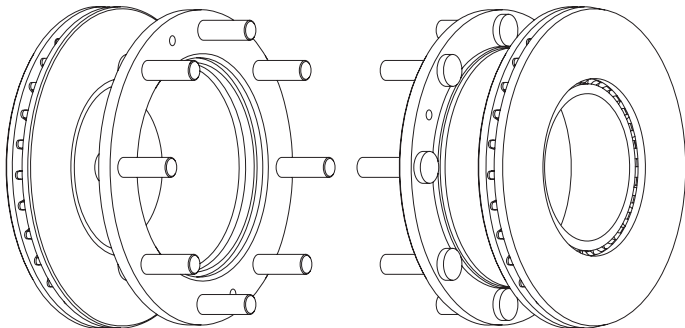
-

**Mercedes - VW Sprinter - Crafter****BCR307A****A****B****C****D****Kg****ABS**

377 45 37 151 225 32.986

8xM20 2xM10

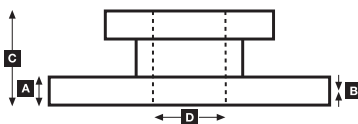
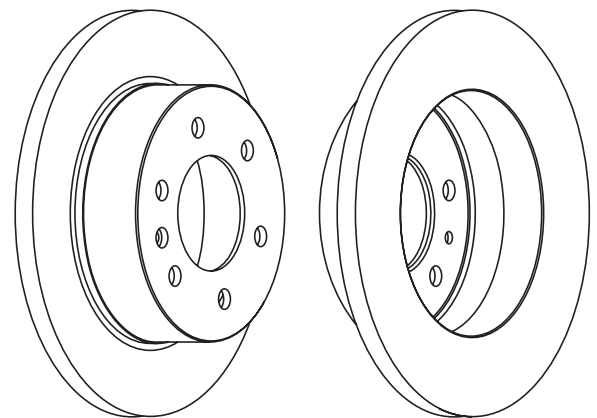
100 teeth

**Iveco Tector 130****BCR311A****A****B****C****D****Kg****ABS**

298 16 14.8 71 85 7.11

6x15 1x9

-

**Mercedes - VW Sprinter - Crafter**

**BCR312A****A****B****C****D**

Kg



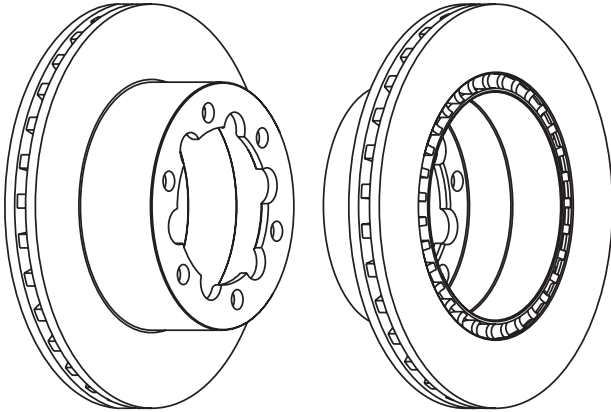
ABS

303 28 26 93 120 9.01

6x15

-

Mercedes - VW Sprinter - Crafter

**BCR315A****A****B****C****D**

Kg



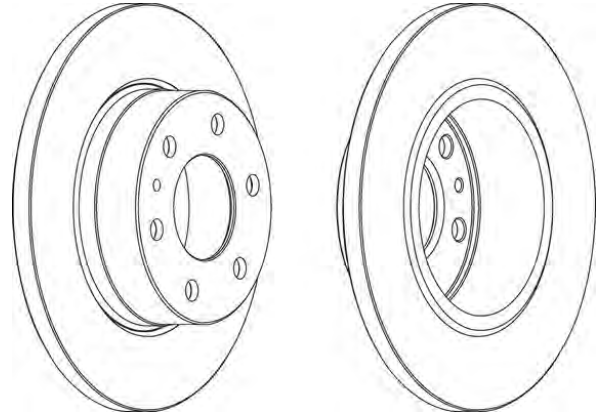
ABS

296 16 13 69.5 76 7.15

6

-

Iveco Daily IV 29L035S

**BCR313A****A****B****C****D**

Kg



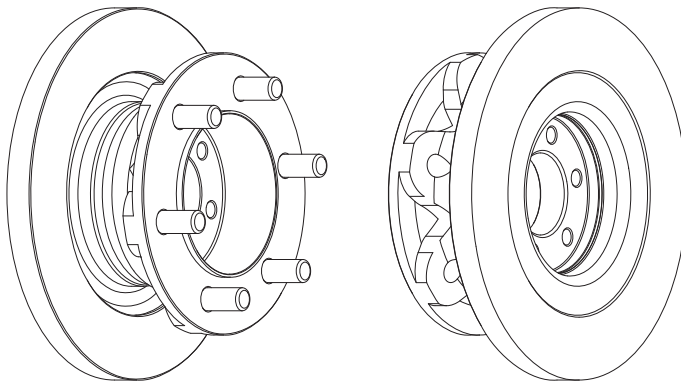
ABS

290 22 19 110.5 123 15.136

6

-

Iveco Daily III

**BCR316A****A****B****C****D**

Kg



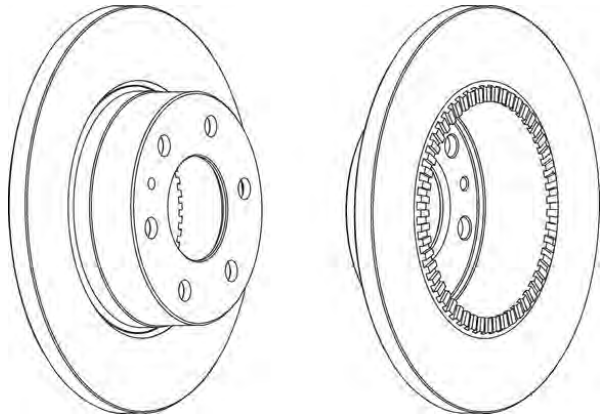
ABS

296 16 13 69.5 76 7.401

6

ABS ring

Iveco Daily IV 35S

**BCR314A****A****B****C****D**

Kg



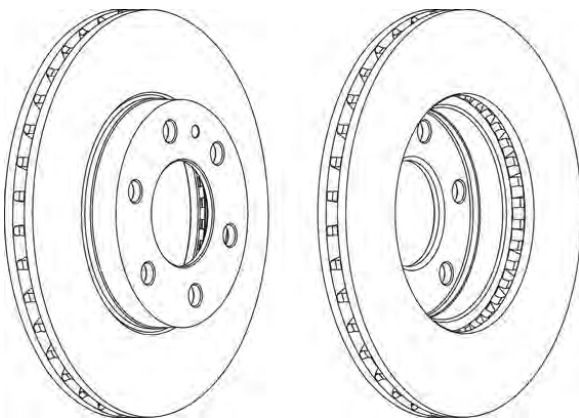
ABS

300 28 25 74.5 78 7.565

6

-

Iveco Daily IV 29L035S

**BCR317A****A****B****C****D**

Kg



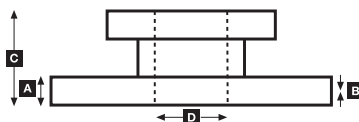
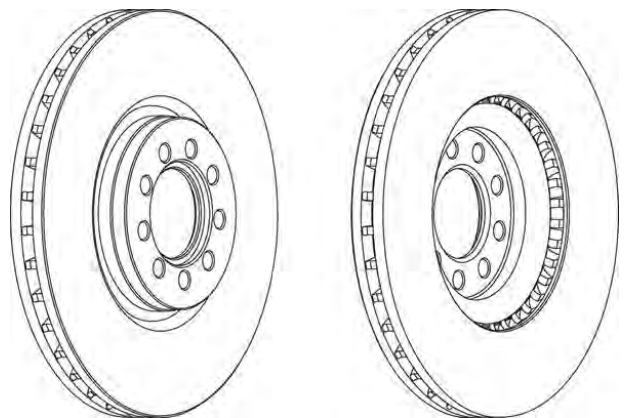
ABS

290 28 25 46 64 7.384

9

-

Iveco Daily IV 35C -50C



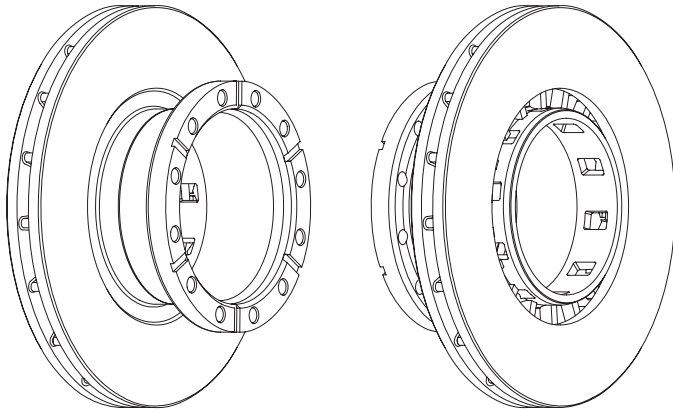
**BCR318A**

432 45 37 154 210 35.01

12

100 teeth

Iveco Stralis

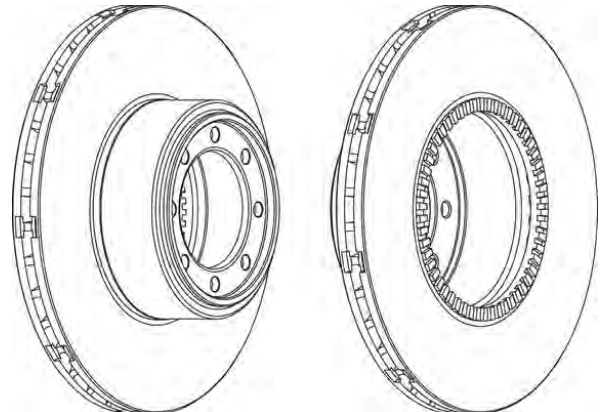
**BCR321A**

294 24 21 87.5 128 7.75

8

ABS ring

Iveco Daily (IV) 35C &amp; 50C 10/12/14/15/18 (+ twin rear wheel)

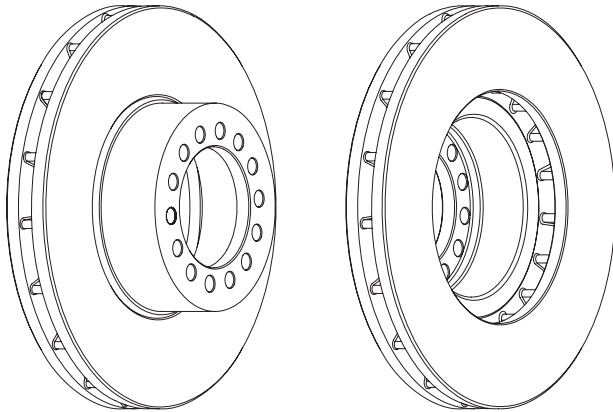
**BCR319A**

377 45 37 107 168 22.586

14

-

Iveco EuroCargo 130/150

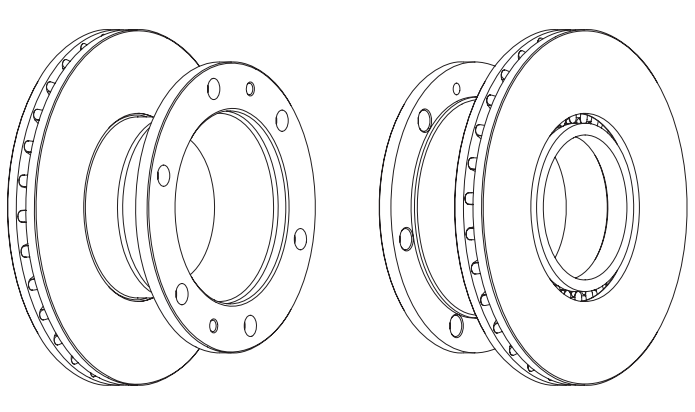
**BCR322A**

304 30 27.8 128.5 165 13.582

6

80 teeth

Iveco Eurocargo

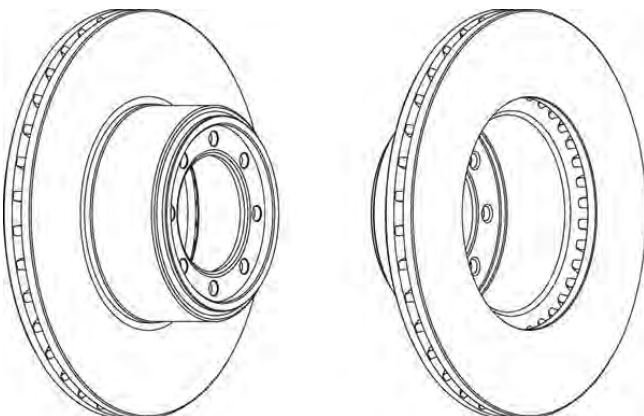
**BCR320A**

294 24 21 83.5 128 7.273

8

-

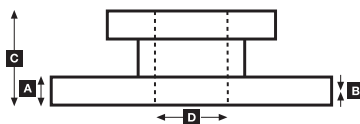
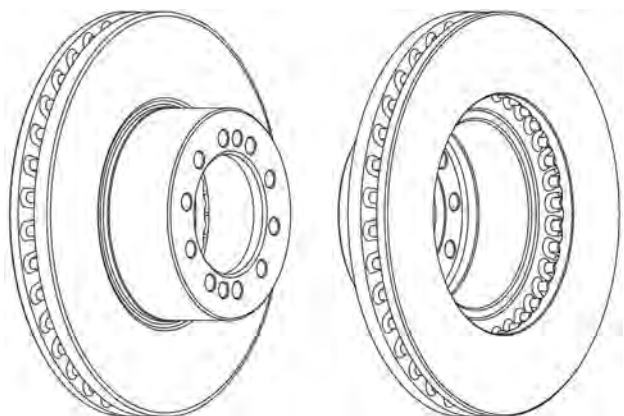
Iveco Daily (IV) 35C &amp; 50C 10/12/14/15/18 (+ twin rear wheel)

**BCR324A**

375 45 37 119 111 24.138 10x15 + 2xM14

-

Renault Trucks Midlum DXi





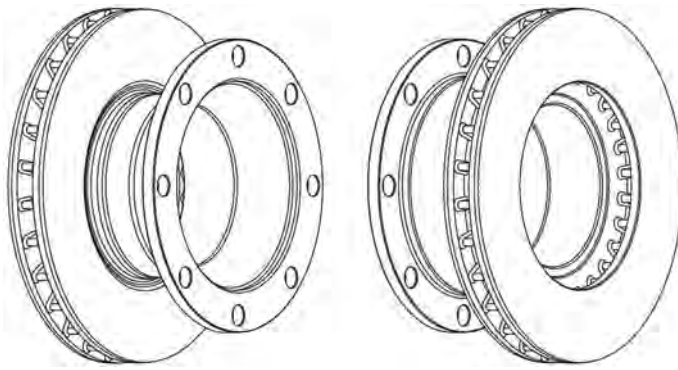
**BCR325A**

375 45 37 166.5 222 29.642

8x22.5

ABS

Renault Trucks Midlum DXi

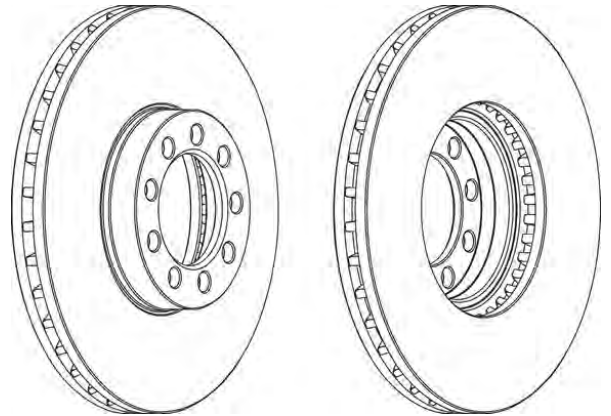
**BCR329A**

301 30 27 59 83 9.1

9

ABS

Iveco BUS

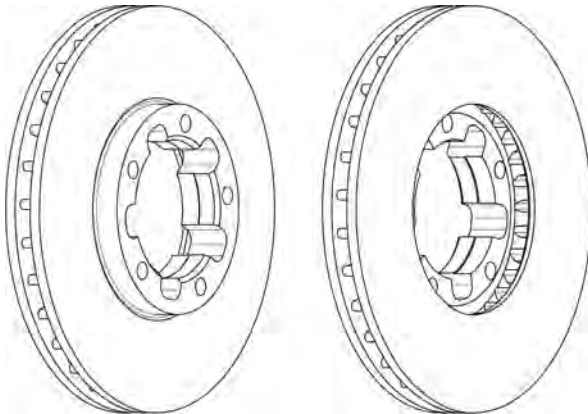
**BCR326A**

276 28 26 45 94 7.7

5 x M12

ABS

Renault Trucks - Nissan Maxity, Cabstar

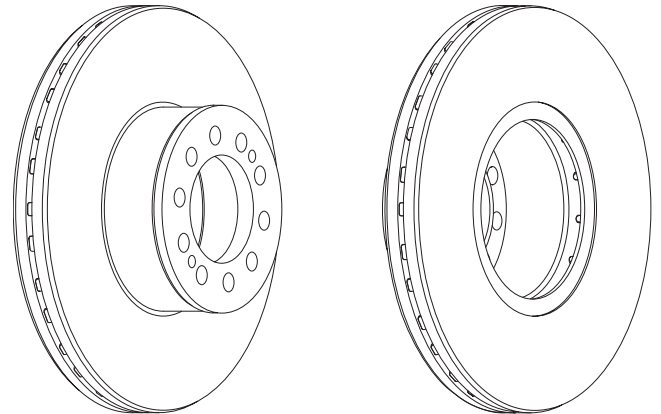
**BCR330A**

335 34 30 93 90 15.816

10x15 2xM10

ABS

MAN TGL Series

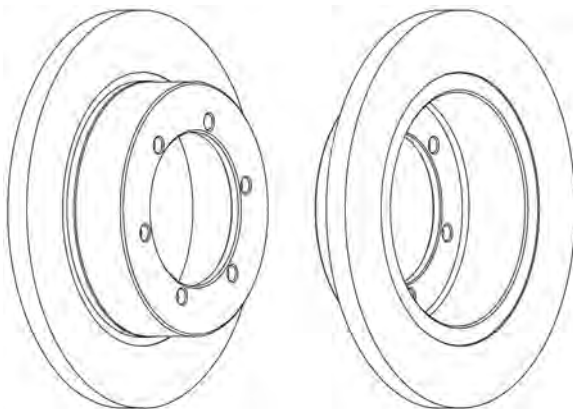
**BCR327A**

280 16 13 62.2 108 6.35

6x10.7

ABS

Renault Maxity, Nissan Cabstar

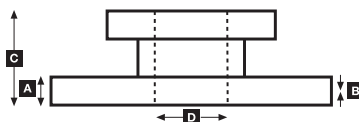
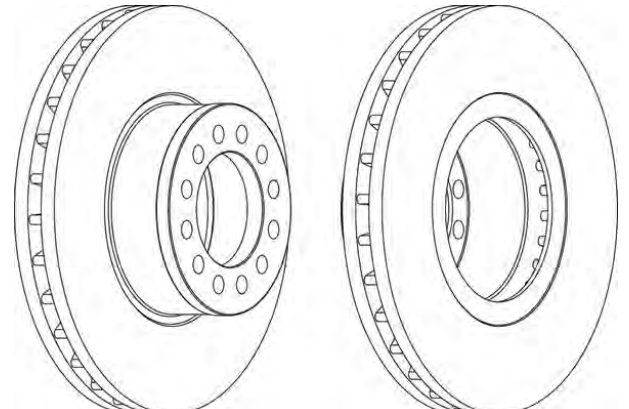
**BCR331A**

377 45 37 111 106 25.15

12x17

ABS

MAN TGA, TGM



**BCR332A**

Kg



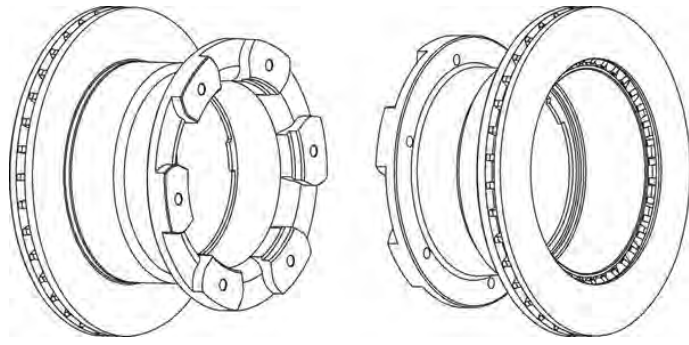
ABS

306 28 25 132 178.2 12.05

6

-

Iveco Daily IV, V, VI

**BCR341A**

Kg



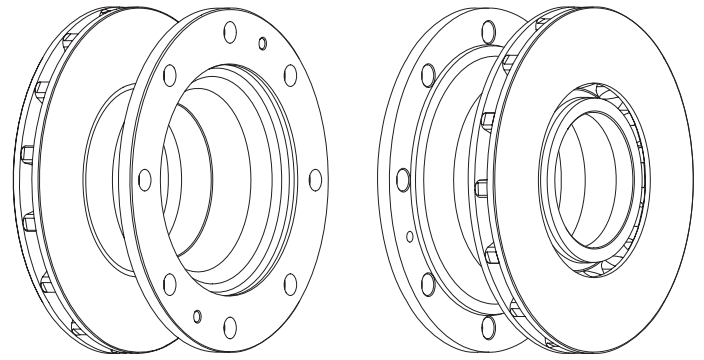
ABS

322 30 27.8 134 215 17.75

8

ABS ring

Iveco EuroCargo

**BCR334A**

Kg



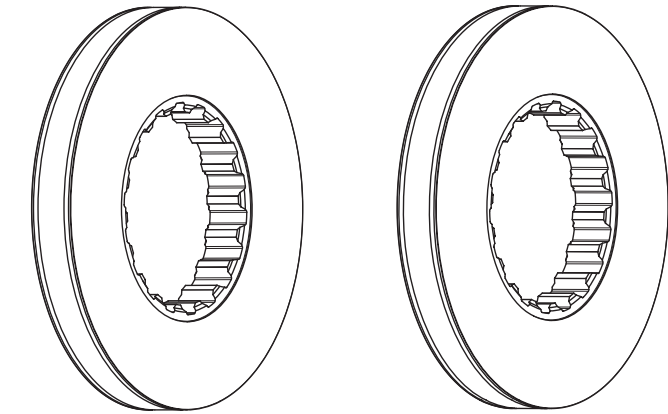
ABS

377 45 41 45 181 27.3

Splined

-

Volvo; Renault Trucks FH, FM Series - Magnum, Premium

**BCR342A**

Kg



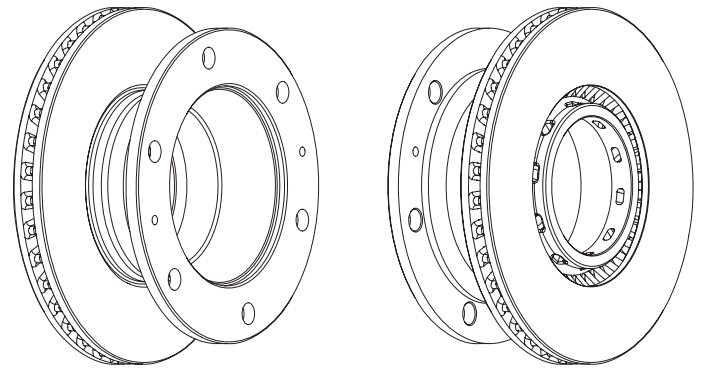
ABS

330 32 29 129.5 185 18.35

6

-

Iveco Eurocargo 60E, 65E, 75E, 80E, 90E, 100E

**BCR338A**

Kg



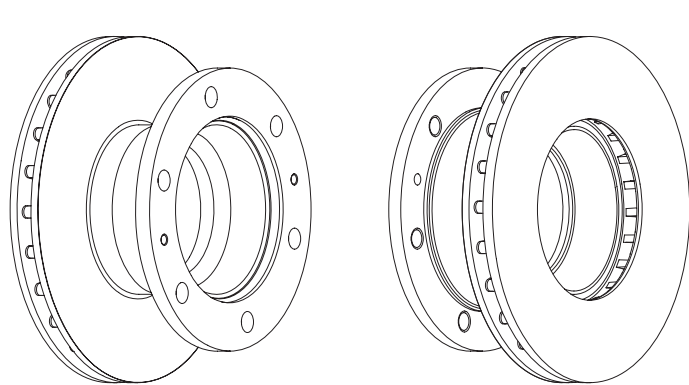
ABS

330 32 29 129.5 185 18.95

6

-

Iveco Eurocargo 60E, 65E, 75E, 80E, 90E, 100E

**BCR349A**

Kg



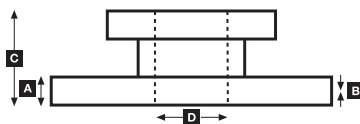
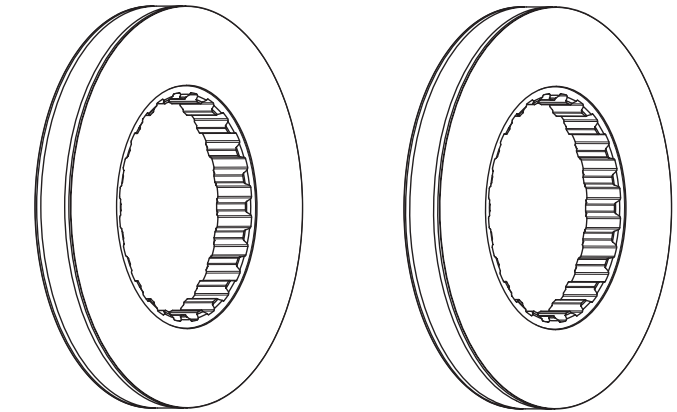
ABS

410 45 41 45 220 29.8

Splined

-

Volvo; Renault Trucks FH, FM Series - Magnum, Premium

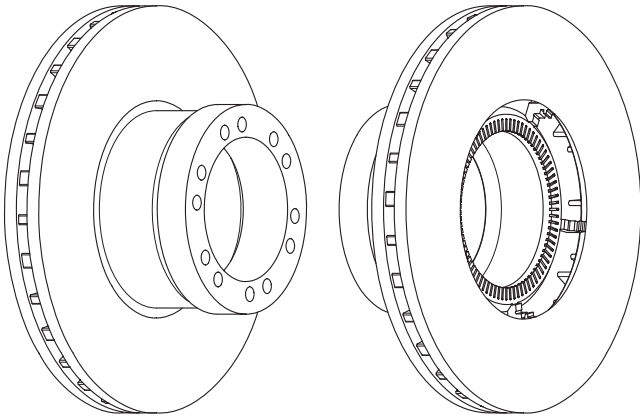


**BCR350A****A****B****C****D****Kg****ABS**

330 34 31 123 117 18.34

12 x M12

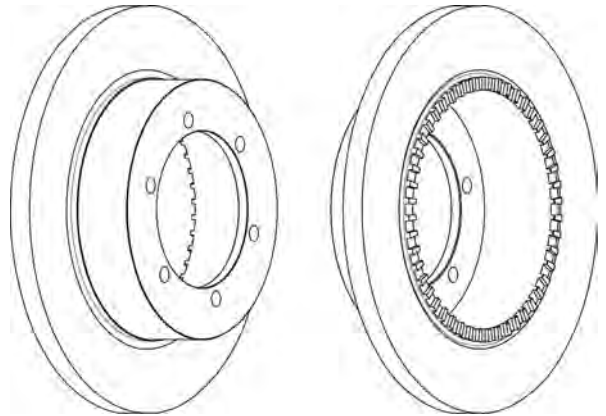
Steel ABS ring

**DAF LF45****BCR369A****A****B****C****D****Kg****ABS**

280 16 13 67 108 6.7

6

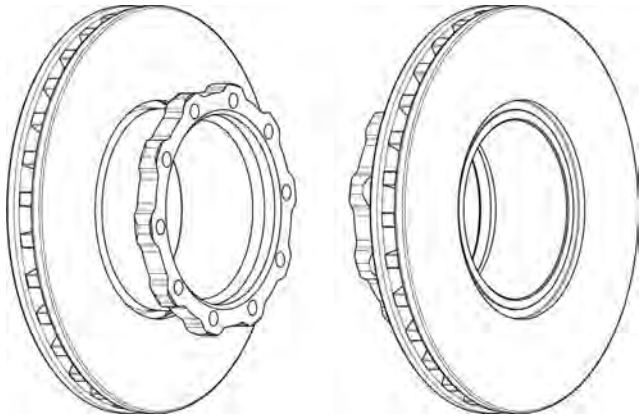
48 teeth

**Renault Trucks; Nissan Maxity; Cabstar****BCR353A****A****B****C****D****Kg****ABS**

434 45 26 128 203 35.28

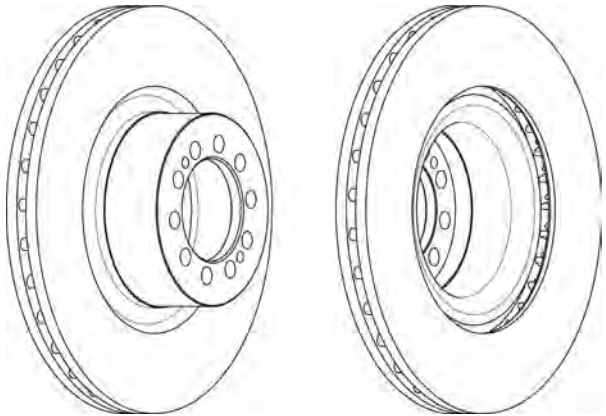
10 x M16

-

**Iveco; Volvo Bus****BCR370A****A****B****C****D****Kg****ABS**

290 26 23 77 120 8.6 10x12.7 + 2xM8

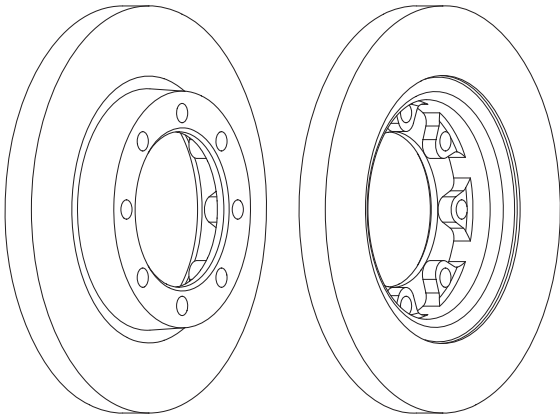
-

**Renault Trucks MASCOTT****BCR363A****A****B****C****D****Kg****ABS**

380 30 26 68 145 19.5

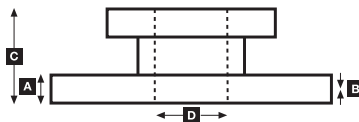
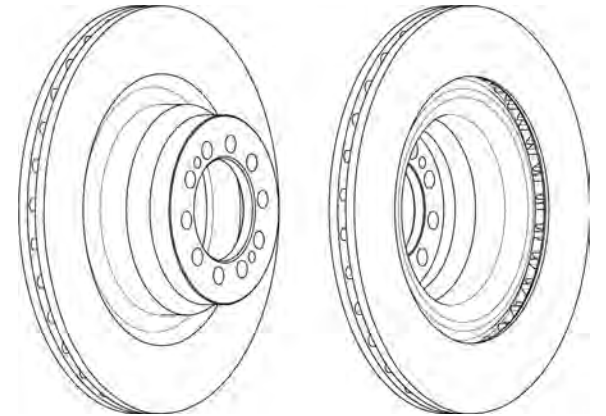
8

-

**Mercedes Unimog****BCR371A****A****B****C****D****Kg****ABS**

290 22 19 77 73 7.4 10x12.7 + 2xM8

-

**Renault Trucks MASCOTT**



**BCR372A**

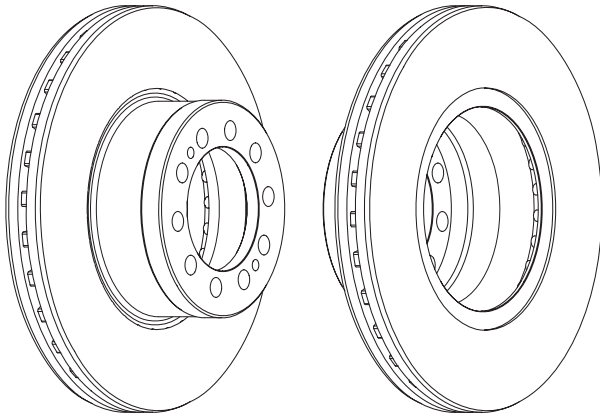
Kg



ABS

430 45 37 131 131 34.7 10x21 + 2xM12 -

Mercedes Actros MP4

**BCR377A**

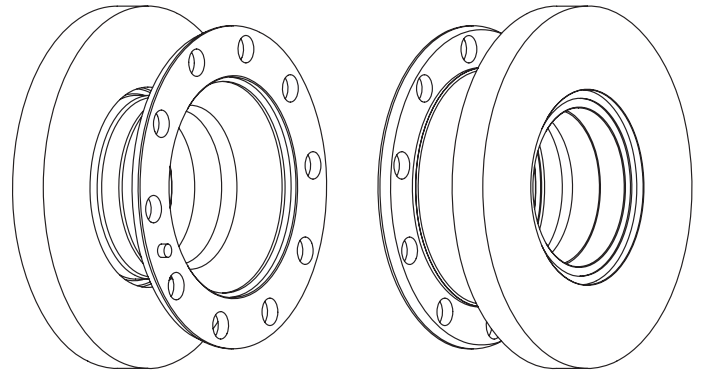
Kg



ABS

434 45 37 170 264 51.66 10 -

RVI Magnum

**BCR374A**

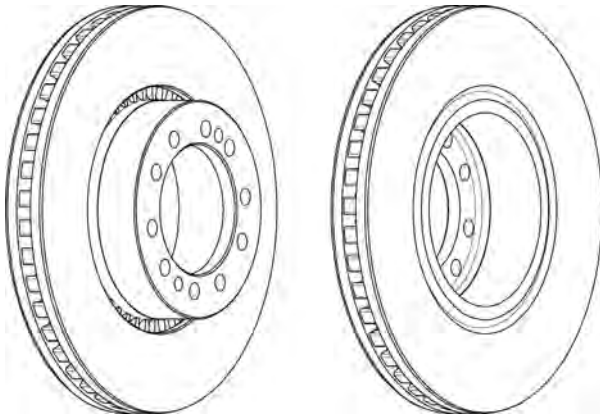
Kg



ABS

410 45 37 92.8 131 28.6 10 -

Volvo; Renault Trucks FL II / Midlum

**BCR378A**

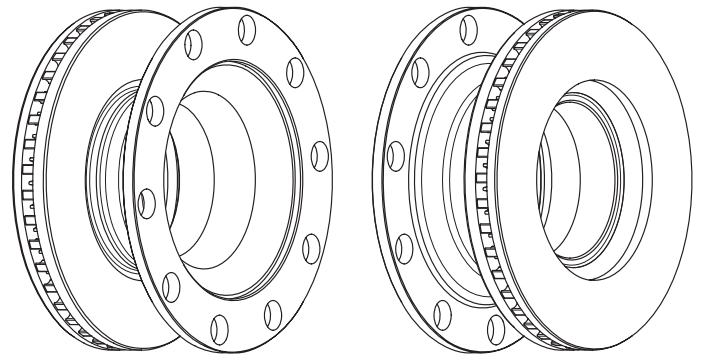
Kg



ABS

375 45 37 166.5 262 31.52 10 -

Volvo - Renault Trucks FL II, Midlum

**BCR376A**

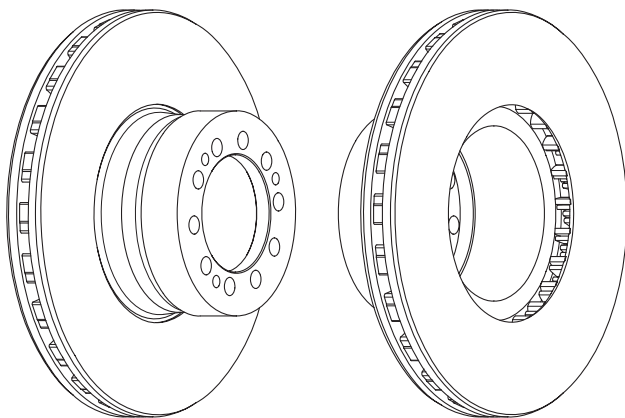
Kg



ABS

330 34 30 113 95 16 10x14.75 -

DAF LF 45

**DDF089**

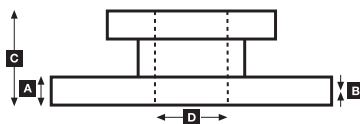
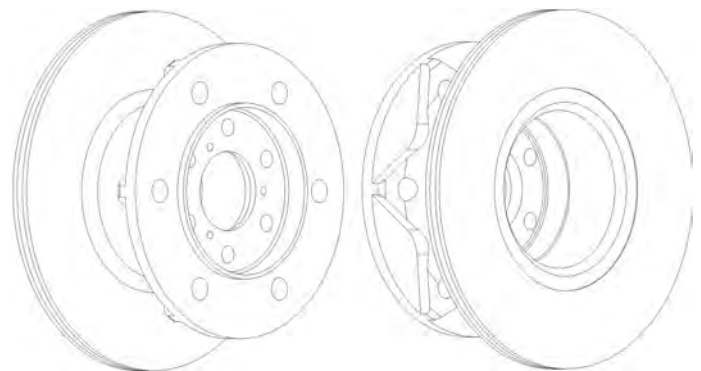
Kg



ABS

267 14.2 12.8 111 58.3 10.8 6 -

FIAT, IVECO/OM





**DDF138****A****B****C****D****Kg**

254

14.3

12.9

31.5

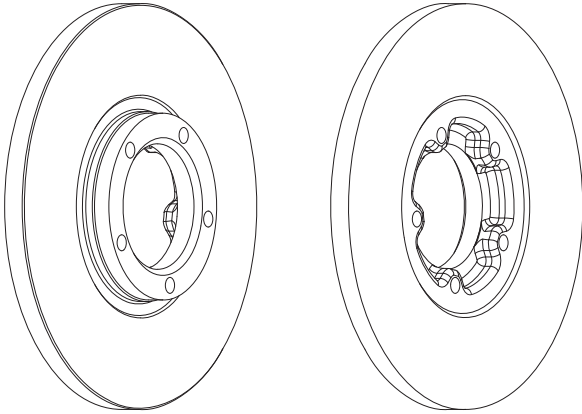
78.5

4.95

5

ABS

-

**FORD****DDF426****A****B****C****D****Kg**

259.8

16

13

64.2

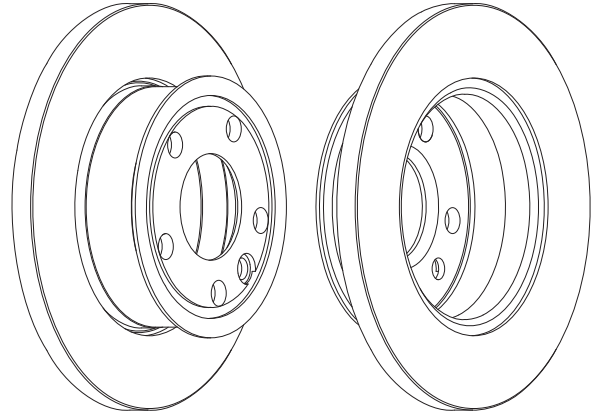
68.1

5.6

5

ABS

-

**VOLKSWAGEN****DDF160****A****B****C****D****Kg**

252

24

22

53.5

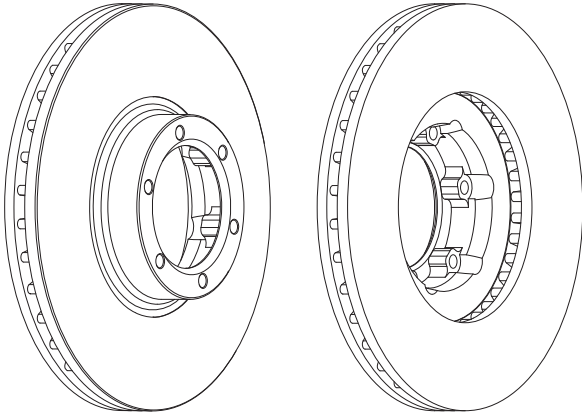
76

5.8

6

ABS

-

**OPEL, RENAULT****DDF427****A****B****C****D****Kg**

280

24

20

64.7

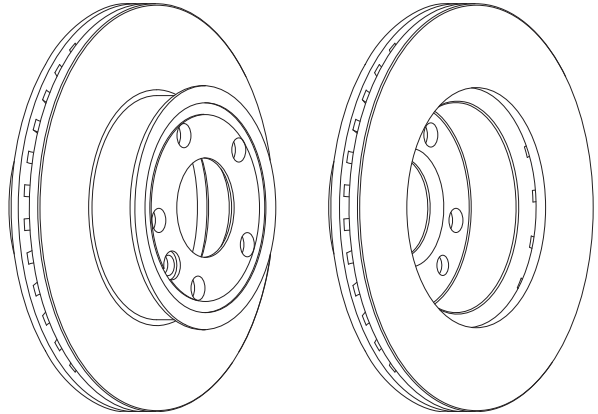
68.1

6.9

5

ABS

-

**VOLKSWAGEN****DDF172****A****B****C****D****Kg**

278

24

22

70

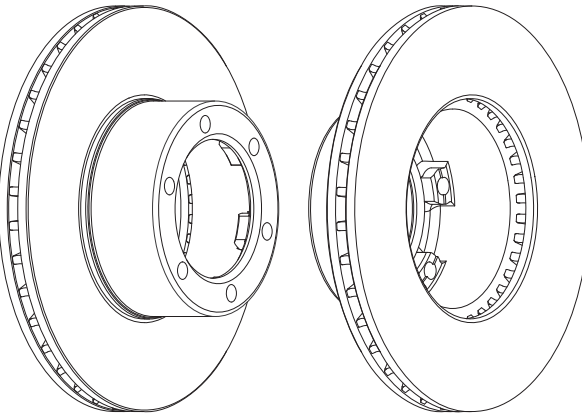
95

6.98

6

ABS

-

**RENAULT****DDF562****A****B****C****D****Kg**

281.8

18

15

64.7

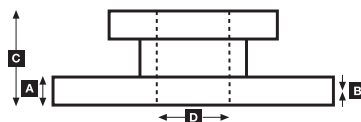
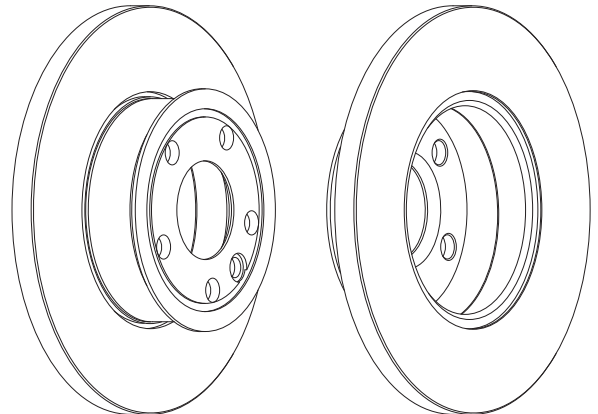
68.1

7.3

5

ABS

-

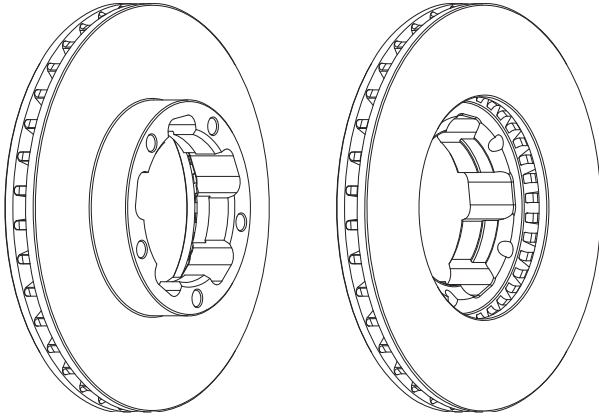
**VOLKSWAGEN**

**DDF668****A****B****C****D****Kg****ABS**

263 24 22 53 96 6.3

5

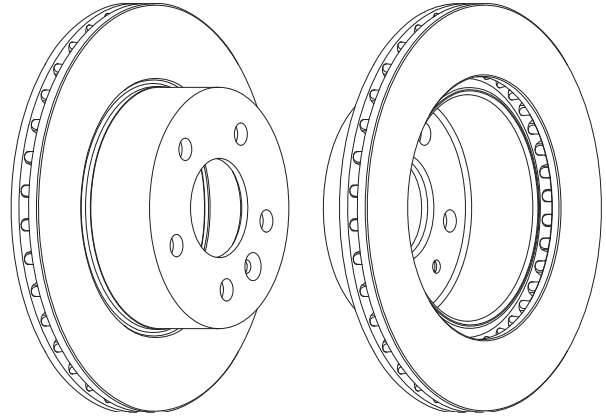
-

**NISSAN****DDF860****A****B****C****D****Kg****ABS**

275.8 22 19 60 67 6.1

5

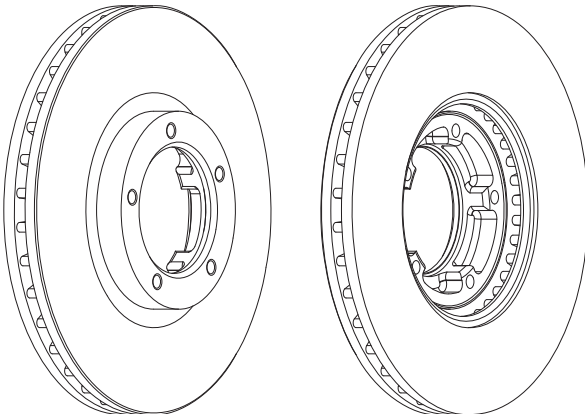
-

**MERCEDES****DDF848****A****B****C****D****Kg****ABS**

253.8 24.3 22.2 43 78.5 5.74

5

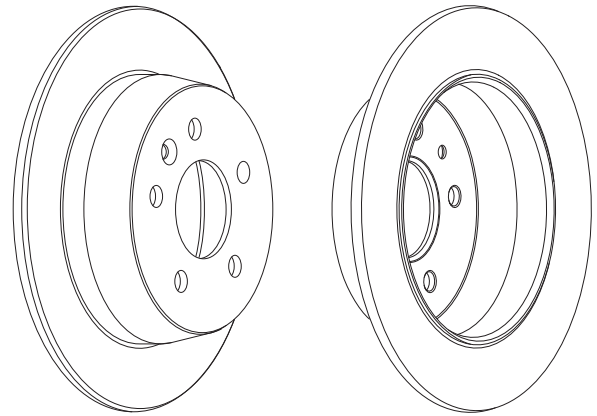
-

**FORD****DDF861****A****B****C****D****Kg****ABS**

280 10 8 65.2 67 4.3

5

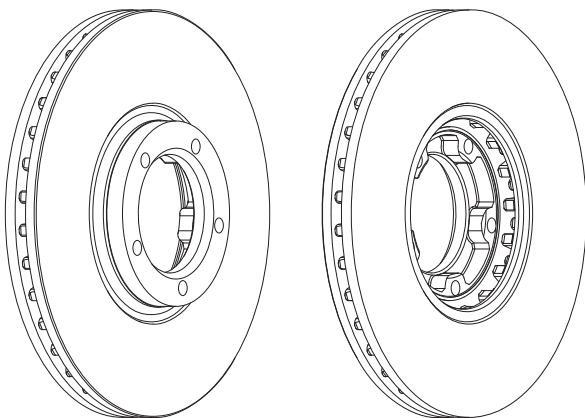
-

**MERCEDES****DDF849****A****B****C****D****Kg****ABS**

270 24 22.2 43 78.5 6.5

5

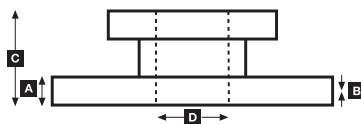
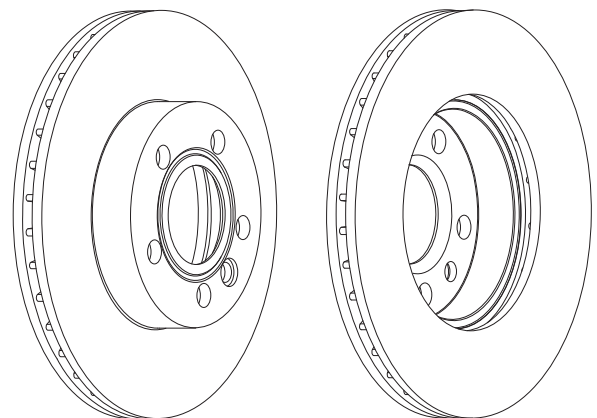
-

**FORD****DDF1010****A****B****C****D****Kg****ABS**

279.8 24 20 55.5 68.2 6.53

5

-

**VOLKSWAGEN**

**DDF1011****A****B****C****D**

Kg

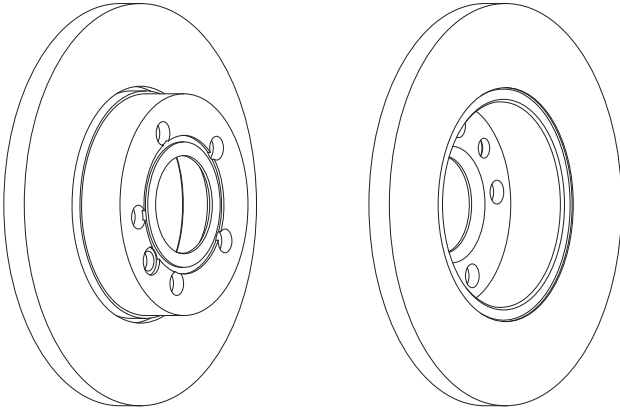


ABS

282 18 15 55.2 68.2 7.05

5

-

**VOLKSWAGEN****DDF1112****A****B****C****D**

Kg

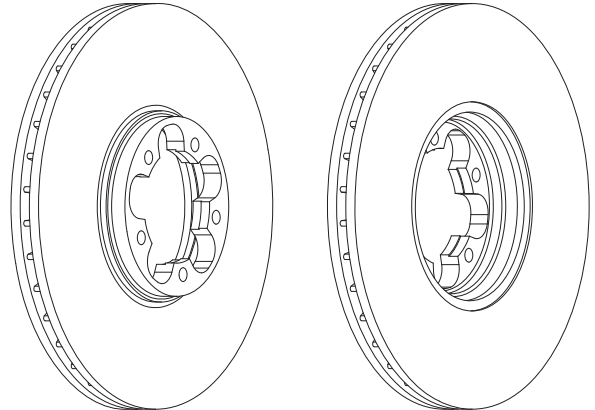


ABS

294 24.5 22.1 43 82 7.25

5

-

**FORD****DDF1016****A****B****C****D**

Kg

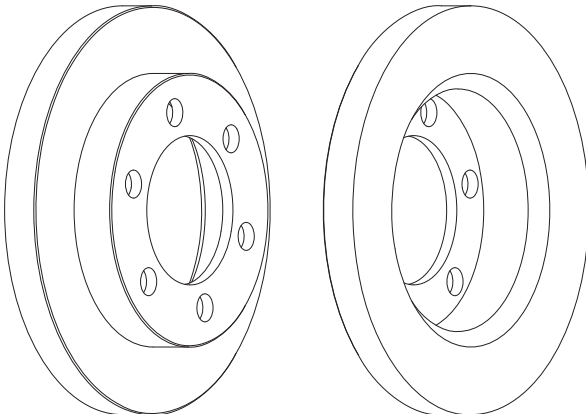


ABS

263 24 22.4 53 96 6.4

6

-

**NISSAN****DDF1113****A****B****C****D**

Kg

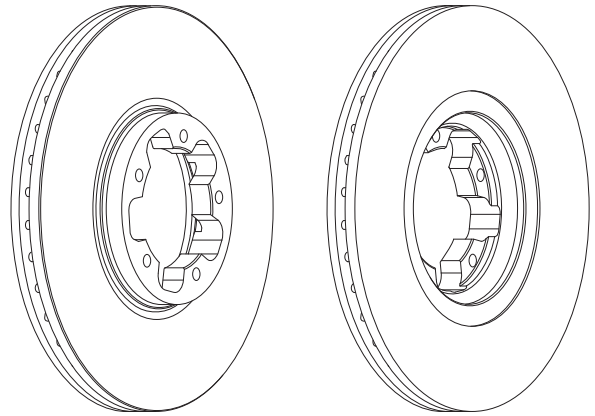


ABS

276 24.3 22.1 42.9 82 6.1

5

-

**FORD****DDF1067****A****B****C****D**

Kg

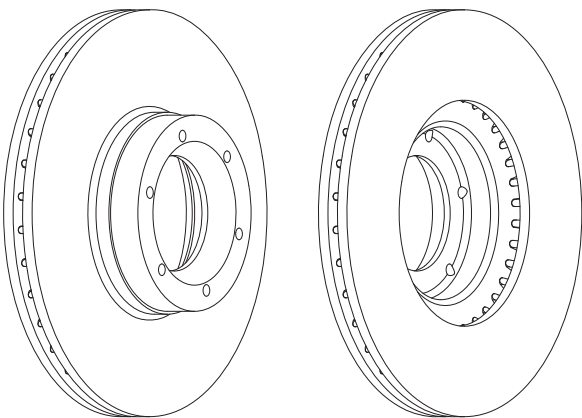


ABS

280 24 21 61.5 79.5 7.3

6

-

**OPEL, RENAULT****DDF1158****A****B****C****D**

Kg

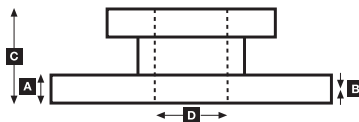
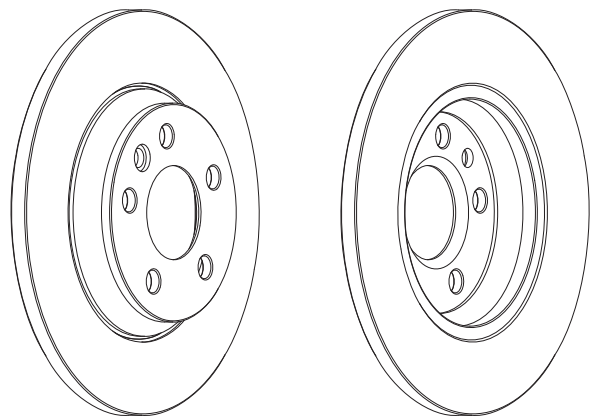


ABS

293.8 13.4 11.5 41.1 68 5.62

5

-

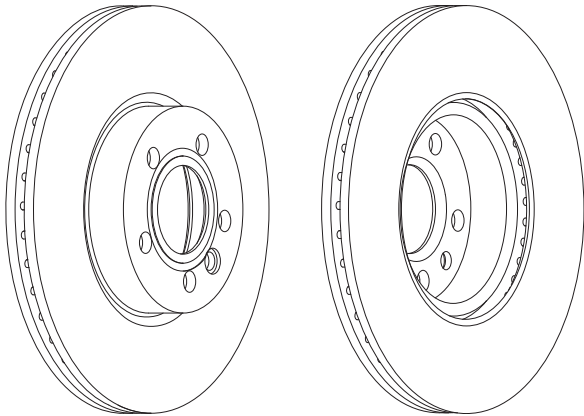
**FORD, VOLKSWAGEN**

**DDF1160****A****B****C****D****Kg****ABS**

313 26 22 56.4 68.2 9.26

5

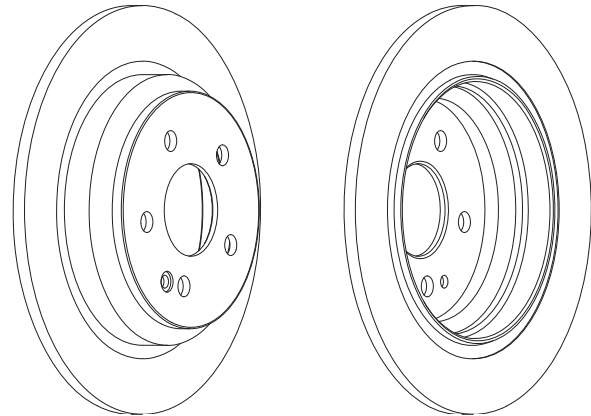
-

**FORD****DDF1234****A****B****C****D****Kg****ABS**

296 10 8 53 67 4.8

5

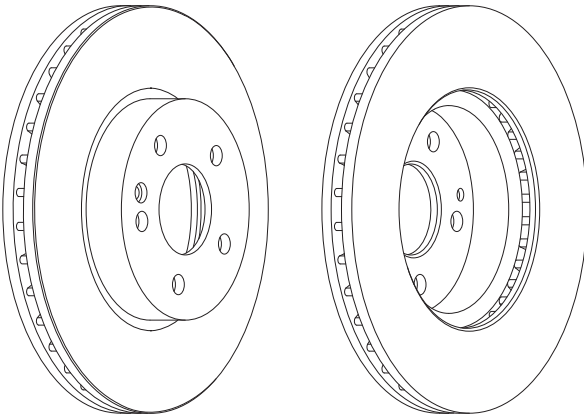
-

**MERCEDES****DDF1203****A****B****C****D****Kg****ABS**

299.5 28 25 58.4 67 8.6

5

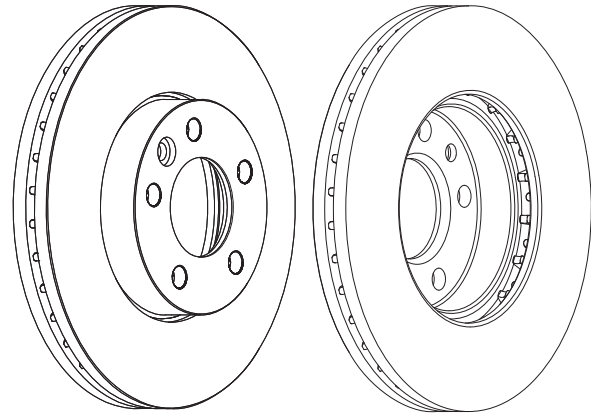
-

**MERCEDES****DDF1253****A****B****C****D****Kg****ABS**

308 29.5 25.5 55.2 76 10.72

5

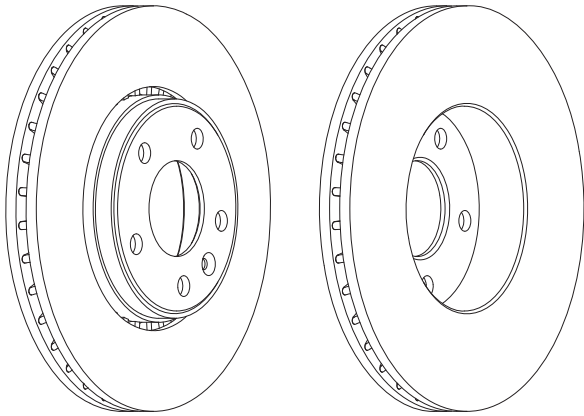
-

**VOLKSWAGEN****DDF1204****A****B****C****D****Kg****ABS**

305.3 28 24 49.8 72 9.55

5

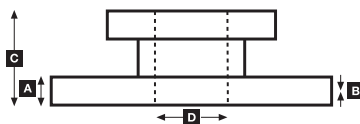
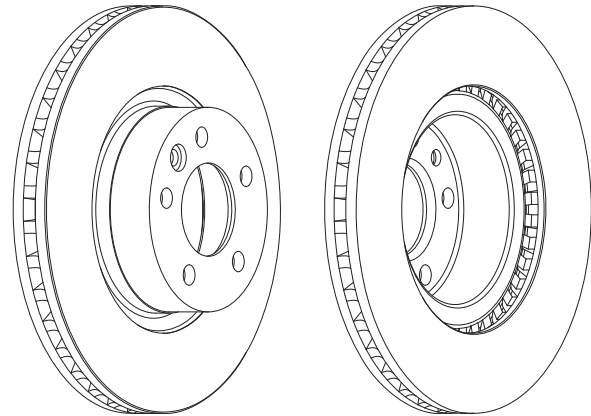
-

**NISSAN, OPEL, RENAULT****DDF1254****A****B****C****D****Kg****ABS**

333 32.5 28.5 55.5 76 11.7

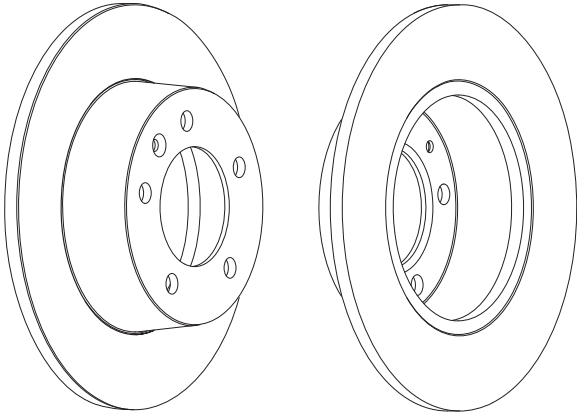
5

-

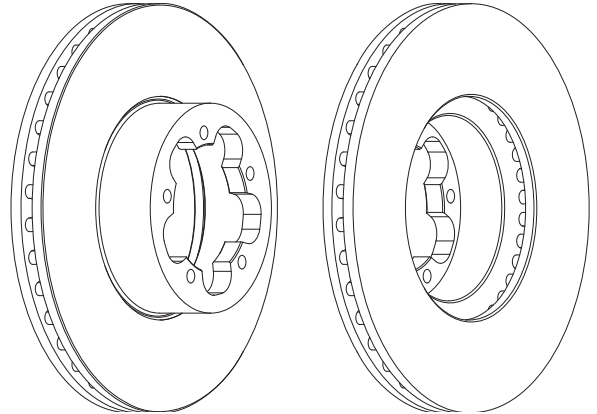
**VOLKSWAGEN**

**DDF1272****A B C D****Kg****ABS**

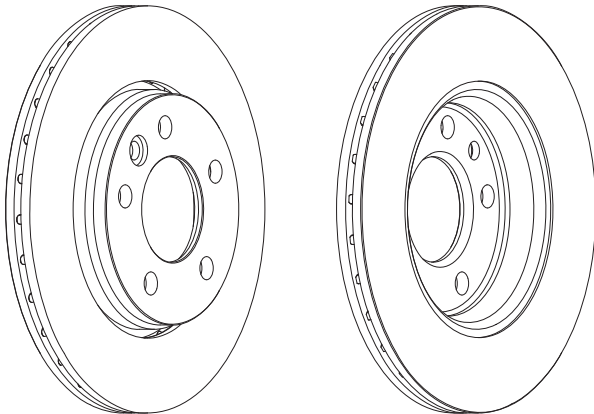
304.7 12 10.5 66.8 90 6.7

**NISSAN, OPEL, RENAULT****DDF1554****A B C D****Kg****ABS**

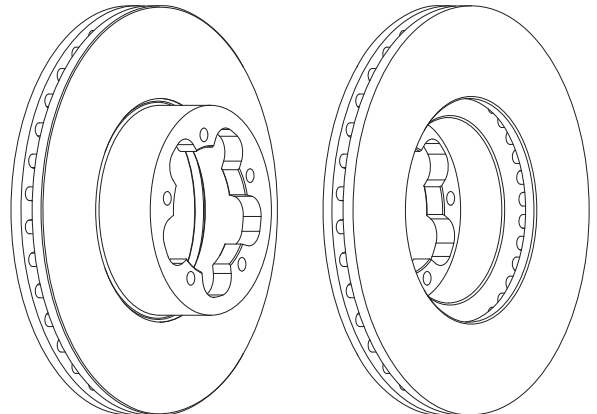
280 28 25 54.5 93 7.2

**FORD****DDF1286****A B C D****Kg****ABS**

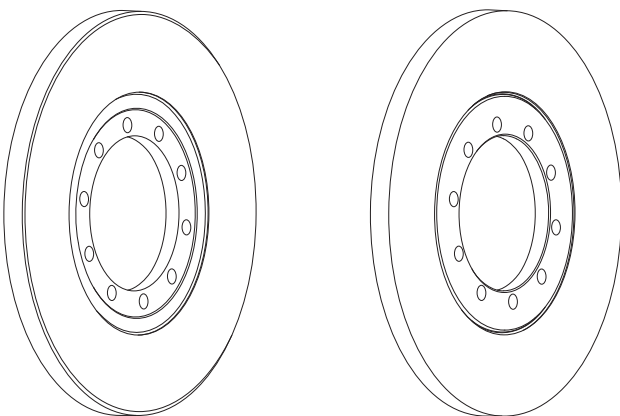
293.7 22 19.5 44.2 76.2 7.1

**VOLKSWAGEN****DDF1555****A B C D****Kg****ABS**

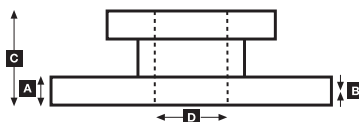
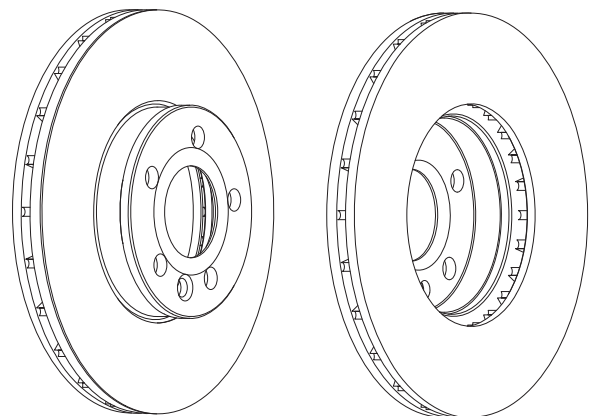
300 28 25 54.5 93 8.8

**FORD****DDF1537****A B C D****Kg****ABS**

280 16 14.8 16.3 107.5 5.4

**FORD****DDF1559****A B C D****Kg****ABS**

300 26 22 56.3 68.2 8.7

**FORD, VOLKSWAGEN**

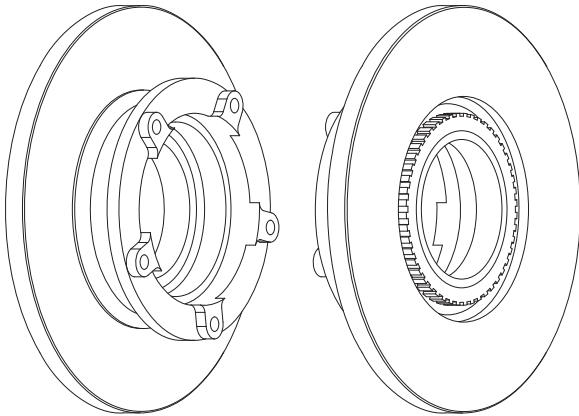
**DDF1573****A****B****C****D****Kg****ABS**

280 16 14 69 96

8.3

5

-

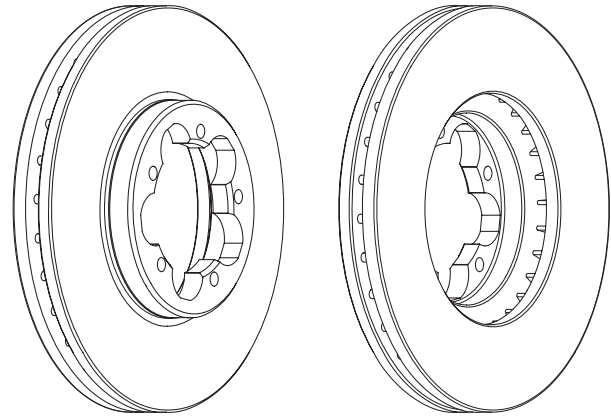
**FORD****DDF2469****A****B****C****D****Kg****ABS**

288 33 30 55.5 93.1

9.68

5

-

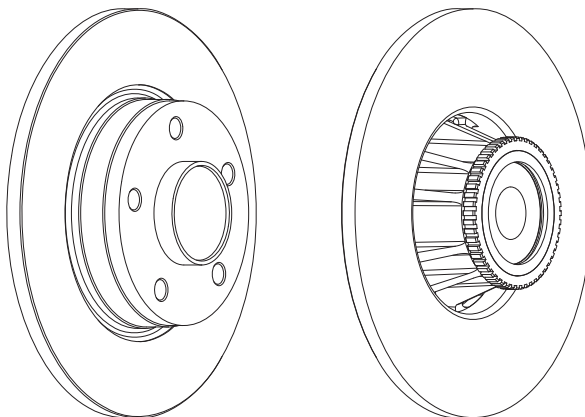
**FORD****DDF1623****A****B****C****D****Kg****ABS**

279.9 11.9 10 102.3 68

9.1

5

-

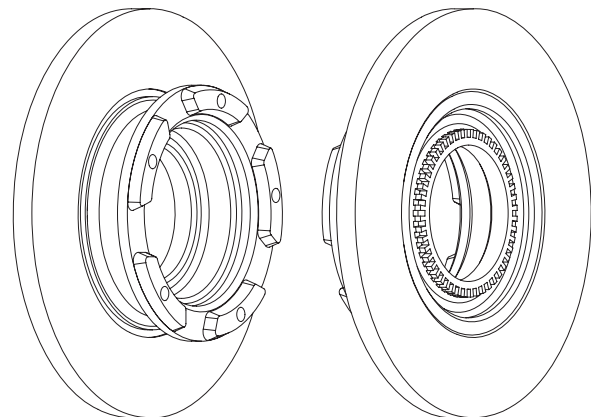
**NISSAN, OPEL, RENAULT****DDF2472****A****B****C****D****Kg****ABS**

288 16 13 68.8 96

8.74

5

48 teeth

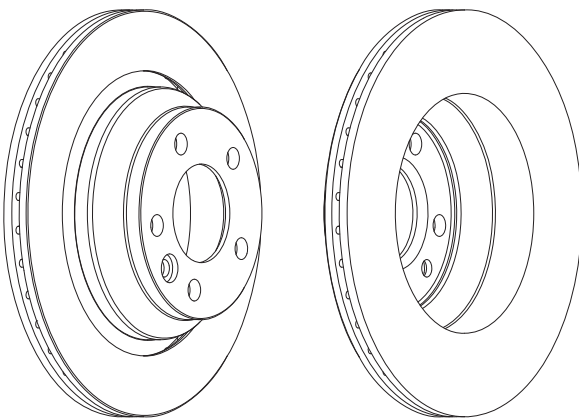
**FORD****DDF1698****A****B****C****D****Kg****ABS**

314 22 18 75.7 76

8

5

-

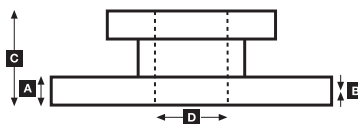
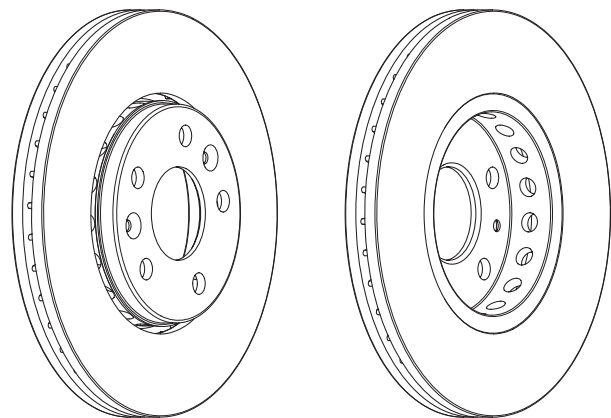
**VOLKSWAGEN****DDF2507****A****B****C****D****Kg****ABS**

296 28 23.4 44 68

8.96

5

-

**OPEL, RENAULT**



**DDF2602****A****B****C****D**

Kg

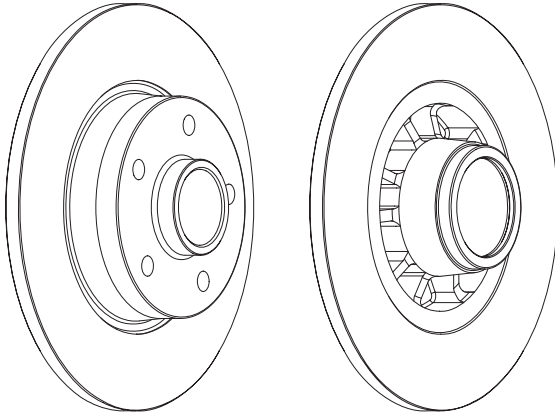


ABS

280 12 10 104 52.2 9.52

5

NISSAN, OPEL, RENAULT

**FCR130A****A****B****C****D**

Kg

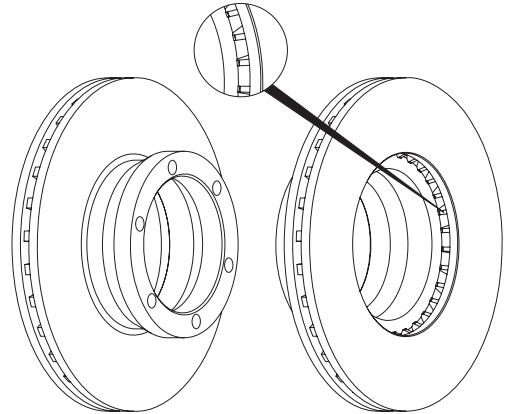


ABS

322 30 27 90 132 12.915

6xM14

VOLVO FL Series 1986

**FCR102A****A****B****C****D**

Kg

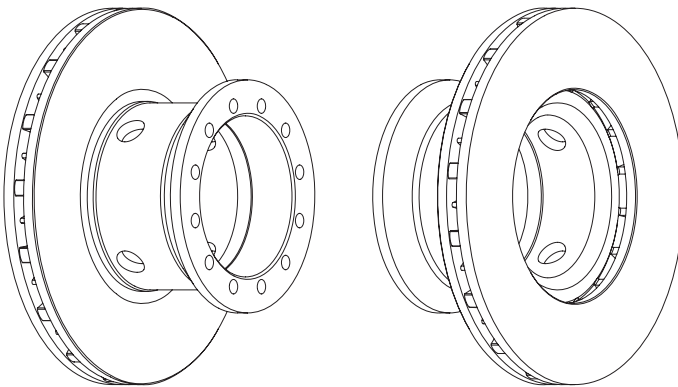


ABS

312 30 27.5 137 133 13.35

12xM12

DAF FA1000 FA1005 FA45 Series 1987

**FCR155A****A****B****C****D**

Kg

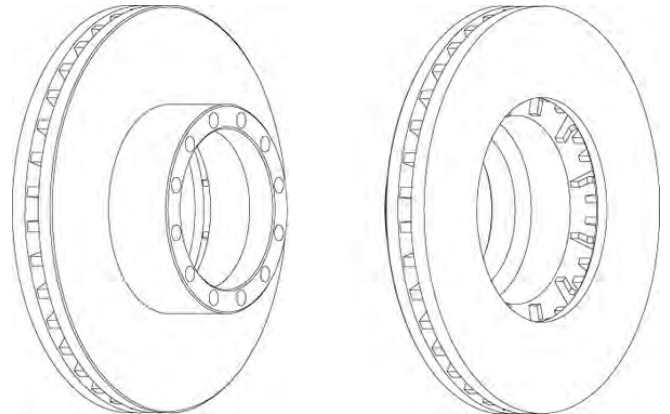


ABS

410 48 40 120 162 28.35

12xM16

Van Hool Bus

**FCR109A****A****B****C****D**

Kg

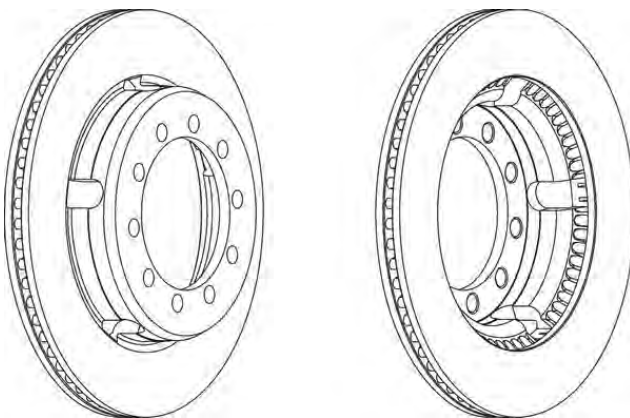


ABS

417 30 27 80 157 17.782

10

Iveco BUS 370.12

**FCR179A****A****B****C****D**

Kg

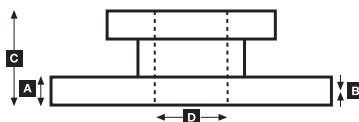
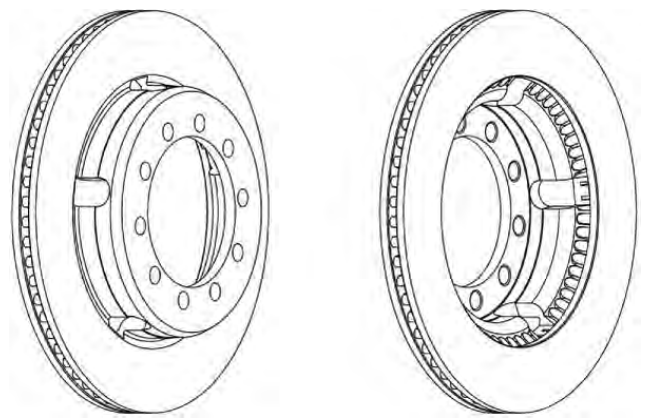


ABS

417 28 25.5 67 159 16.65

10

Iveco BUS 380, 491



**FCR192A**

Kg



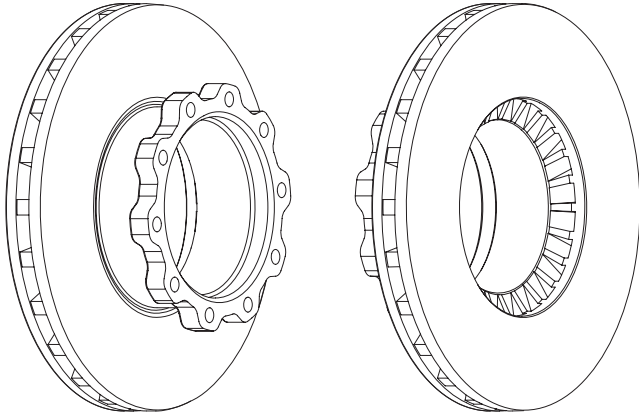
ABS

438 45 38 127 195 35.01

10xM16

-

VOLVO BUS B10

**FCR283A**

Kg



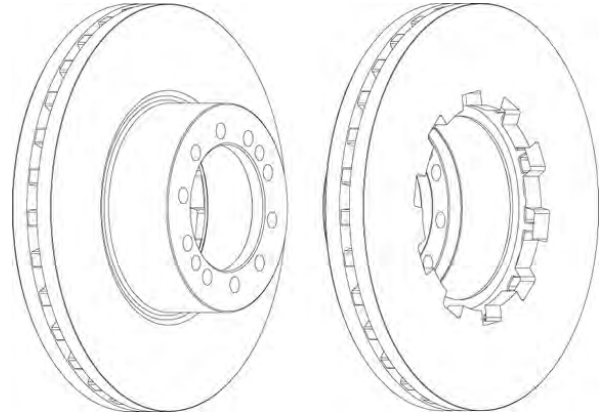
ABS

377 45 38 112 117 24.55

10x15 2M14

-

DAF SB120

**FCR233A**

Kg



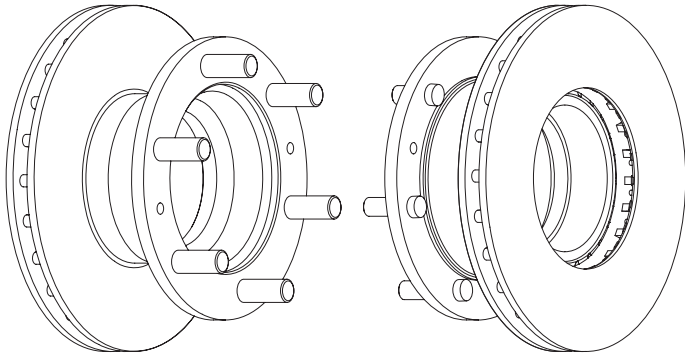
ABS

304 30 27.8 128 165 14.2

6x18.15 2xM10

-

IVECO EuroCargo 60, 65, 75 1991

**FCR284A**

Kg



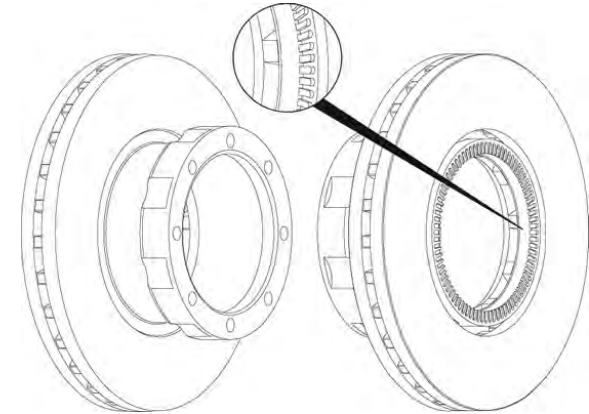
ABS

377 45 38 138.5 169 26.55

8xM14

80 teeth

DAF SB120

**FCR278A**

Kg



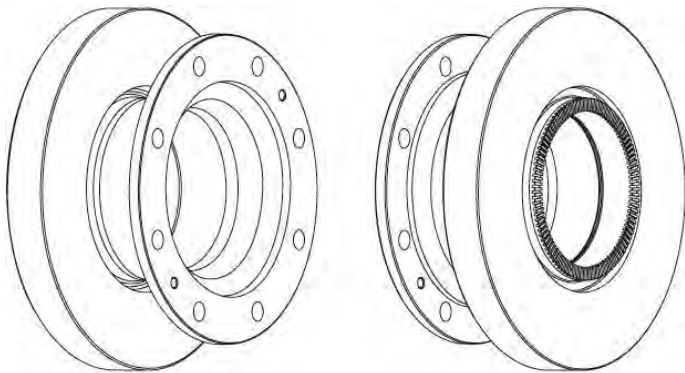
ABS

375 45 37 150 225 37.55

8x20 2xM10

100 teeth

Volvo - SOR Bus

**FCR286A**

Kg



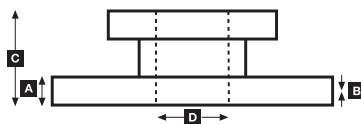
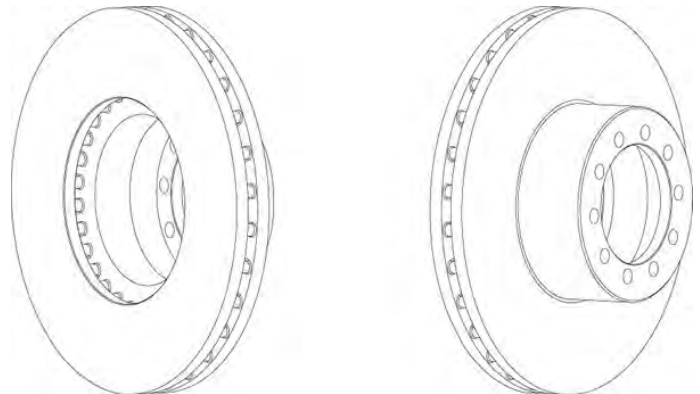
ABS

438 45 38 130 136 33.55

10x17.2

-

DENNIS Javelin, Rapier





**FCR289A**

434 45 37 145.5 210 36.55

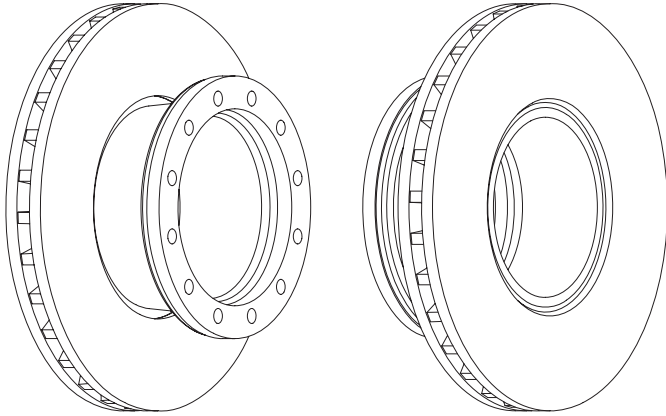


12xM16

ABS

-

MAN; ERF

**FCR335A**

290 26 23 70 79 8.5

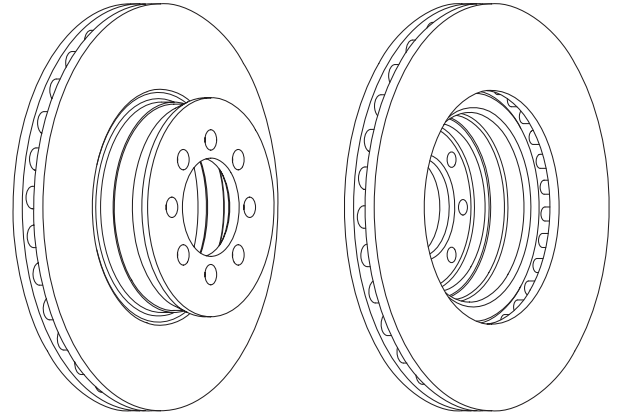


8

ABS

-

MERCEDES Sprinter 616CDi 2001

**FCR290A**

434 45 38 149 210 38

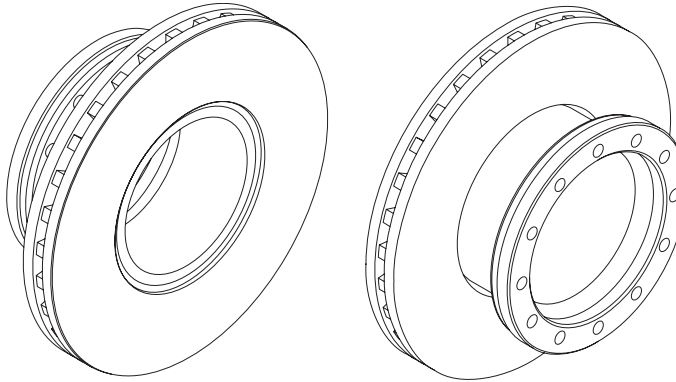


12xM16

ABS

-

MAN; ERF

**FCR339A**

290 26 23 53 96 8.61

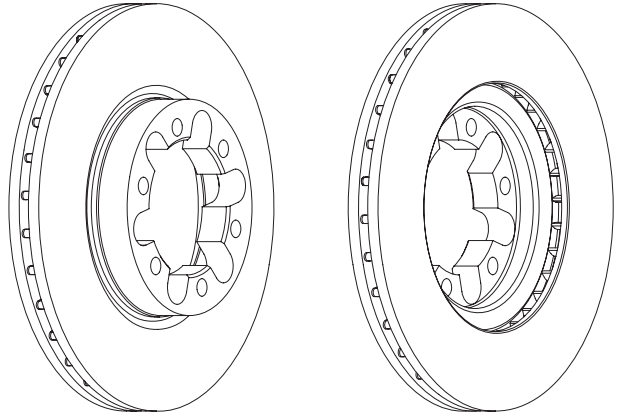


6xM12x1.5

ABS

-

Renault Trucks - Nissan Maxity, Cabstar

**FCR306A**

322 30 28 115 164 13.55

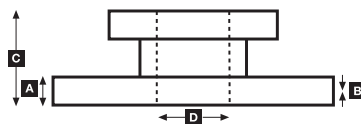
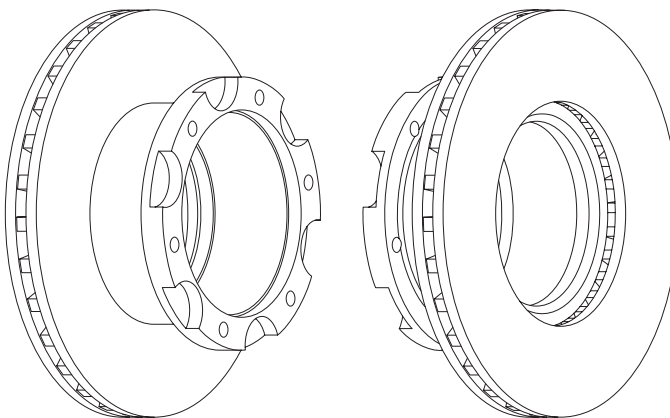










6xM12









ABS









-

Volvo FL4 1985





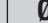





		WVA	#	Ø				!				
NEW P/N	OLD P/N								#			
KBL59234.0	59 234 19,10 60 8	59234	8	410	202	200	19.1		128	93686	L11	ASTRA, AWD
KBL19613.0	19 613 19,20 70 6	19613	4	419	192	178	19.2		128	93281	5x15	ACERBI, BENALU, CRANE FRUEHAUF, FRUEHAUF/BENALU, GIGANT GROUP, TRAILOR
		19614	4	419	188	178	18.6	Conical drilling				
KBL19557.0	19 557 18,60 70 6	19557	4	419	192	203	18.6		128	93281	5x15	ACERBI, BENALU, CRANE FRUEHAUF, FODEN, FRUEHAUF/BENALU, GIGANT GROUP, SAF, TRAILOR
		19606	4	419	188	203	19.2	Conical drilling				
KBL11082.0	11 082 05,00 60 4	11082	4	230	230	40	5		32	93020	4x8	PEITZ
KBL11084.0	11 084 05,00 60 4	11084	4	250	245	40	5		40	93020	4x8	BPW, PEITZ
KBL11284.0	11 284 05,00 60 4	11284	4	250	262	40	5		40	93021	4x10	KNOTT, PEITZ, SAF
KBL11478.0	11 478 05,00 60 4	11478	4	200	190	40	5		40	93020	4x8	BPW
KBL11556.0	11 556 05,00 60 4	11556	4	230	224	40	5		40	93020	4x8	BPW
KBL11019.0	11 019 08,00 60 5	11019	1	230	207	34	8		42	93021	4x10	MERCEDES-BENZ, PERROT BREMSEN (WABCO)
		11025	1	230	207	34	8					
		11582	2	230	174	34	8					
KBL13020.0	13 020 08,00 60 3	13020	2	260	233	54	8		52	93021	4x10	MERCEDES-BENZ, PERROT BREMSEN (WABCO)
		13532	2	260	201	54	8					
KBL15004.0	15 004 05,00 60 4	15004	4	300	290	60	5		64	93021	4x10	BPW, PEITZ, SAF, WARSTEINER
KBL15039.0	15 039 08,00 00 3	15039	2	270	244	79	8		52	93038	5x10	PERROT BREMSEN (WABCO)
		15742	2	270	211	79	8					
KBL15044.0	15 044 06,00 60 4	15044	4	350	339	60	6		40	93047	6x10	BPW, KNOTT, PEITZ, SAF, WARSTEINER
KBL15077.0	15 077 16,00 00 8	15077	8	300	148	80	16		48	93251	8x15	GFA (Gothaer Achsen), SAF
KBL15162.0	15 162 11,50 00 4	15162	4	308	258	90	13.5		40	93057	8x12	MERCEDES-BENZ
KBL15247.0	15 247 08,00 60 4	15247	4	400	388	80	8		40	93251	8x15	BPW, KÄSSBOHRER
KBL15349.0	15 349 09,00 60 3	15349	2	300	245	70	9		52	93049	6x15	MERCEDES-BENZ
		15350	2	300	288	70	9					
KBL15494.0	15 494 12,00 60 4	15494	4	420	397	90	12		64	93060	8x20	ADIGE, IVECO, PIACENZA
KBL15580.2	15 580 12,00 60 3	15580	2	304	244	98	12		52	93047	6x10	MERCEDES-BENZ
		15581	2	304	286	98	12					
KBL15732.0	15 732 07,00 60 3	15732	2	325	298	80	7		56	93048	6x12	IVECO, PERROT BREMSEN (WABCO)
		15733	2	325	256	80	7					
KBL15030.0	15 030 08,00 60 3	15030	2	270	244	79	8		52	93038	5x10	IVECO, MERCEDES-BENZ, PERROT BREMSEN (WABCO), STEYR
		15742	2	270	211	79	8					
KBL15751.0	15 751 12,40 60 8	15751	8	400	195	80	12.4		48	93251	8x15	SAF
KBL15799.0	15 799 11,50 66 8	15799	8	305	141	80	11.5		48	93049	6x15	GIGANT GROUP
KBL15817.0	15 817 12,10 60 3	15817	2	325	301	97	12.1		44	93060	8x20	AVIA - DAEWOO (Czech), DAF, MAN, PERROT BREMSEN (WABCO)
		15823	2	325	251	97	12.1					
KBL15826.0	15 826 08,00 60 8	15826	8	310	152	80	8		64	93049	6x15	PEITZ
KBL15059.0	15 059 09,30 60 3	15059	2	300	264	87	9.3		52	93047	6x10	MERCEDES-BENZ
		15869	2	300	237	87	9.3					
KBL15879.0	15 879 16,50 60 8	15879	8	325	140	97	16.5		48	93058	8x15	MAN, STEYR
KBL17016.2	17 016 11,00 00 8	17016	8	400	192.7	120	11		64	93251	8x15	A.D.R. , GKN FAD Axles
KBL17017.0	17 017 16,00 60 8	17017	8	360	173	143	16		64	93058	8x15	CAETANO PSV, MAN, OPTARE, RENAULT TRUCKS
KBL17313.0	17 313 12,90 60 3	17313	2	310	236	100	12.9		52	93048	6x12	IVECO, PERROT BREMSEN (WABCO)
		17318	2	310	280	100	12.9					
KBL17115.0	17 115 10,00 60 8	17115	8	400	190	120	10		64	93252	8x18	BPW, SAF
KBL17161.0	17 161 19,00 00 8	17161	8	413	193	127	19		64	93687	L12	SCANIA
KBL17183.0	17 183 10,00 60 8	17183	8	300	142	120	10		64	93252	8x18	BPW, KNOTT, WARSTEINER
KBL17237.0	17 237 17,80 00 8	17237	8	500	253	120	17.8	Old version 8 holes	64	93067	10x18	KESSLER, KNOTT, PERROT BREMSEN (WABCO)
KBL17238.0	17 238 17,00 00 8	17238	8	410	175	143	17		64	93058	8x15	MAN, MERCEDES-BENZ, RENAULT TRUCKS
KBL17248.0	17 248 12,00 60 4	17248	4	400	321	140	12		48	93060	8x20	PERROT BREMSEN (WABCO)
KBL17251.0	17 251 12,50 60 4	17251	4	405	370	120	12.5		56	93060	8x20	STEYR
KBL17269.0	17 269 12,00 60 3	17269	2	400	320	140	12		56	93251	8x15	PERROT BREMSEN (WABCO), TAM
		17336	4	400	320	140	12					
KBL17285.0	17 285 10,00 60 8	17285	8	440	190	140	10		64	93059	8x18	MERCEDES-BENZ
KBL17286.0	17 286 10,00 60 8	17286	8	440	190	100	10		64	93059	8x18	NEOPLAN
KBL17297.0	17 297 15,00 60 8	17297	8	418	213	100	15		64	93058	8x15	NEOPLAN
KBL17298.0	17 298 15,00 60 8	17298	8	418	213	120	15		64	93058	8x15	NEOPLAN
K17316.0	K17316.0	17316	4	394	321	127	12.7		48	93683	L8	DAF, FORD, RENAULT TRUCKS
KBL17340.0	17 340 14,00 86 4	17340	4	408	329	140	14		48	93067	10x18	SAURER
KBL17347.0	17 347 18,00 00 8	17347	8	300	145	100	18		64	93251	8x15	BPW, GFA (Gothaer Achsen), GIGANT GROUP

		WVA	#	Ø				!				
NEW P/N	OLD P/N								#			
K17357.0	K17357.0	17357	4	360	174	140	14.8		112	93683	L8	VOLVO
		17358	4	360	174	140	9.7					
KBL17374.0	17 374 17,80 00 8	17374	8	500	253	120	17.8	New version 10 holes	80	93067	10x18	KESSLER, KNOTT, PERROT BREMSEN (WABCO)
KBL17377.0	17 377 18,00 00 8	17377	8	420	204	120	18		80	93251	8x15	BPW, GFA (Gothaer Achsen), KÄSSBOHRER, STEYR, WARSTEINER
KBL17399.0	17 399 18,00 00 8	17399	8	420	204	120	18		64	93251	8x15	SAF
K17408.0	K17408.0	17408	2	325	296	100	8		52	93048	6x12	IVECO, PERROT BREMSEN (WABCO)
		17793	2	325	296	100	8					
KBL17409.9	17 409 12,60 60 4	17409	4	304	248	135	12		40	93058	8x15	MERCEDES-BENZ
K17456.0	K17456.0	17456	8	420	201	140	18		64	93059	8x18	AUSTERAS, BPW, CARDI, STEYR
KBL17481.0	17 481 12,00 60 4	17481	4	420	421	125	12		64	93058	8x15	IVECO, VAN HOOL
KBL17482.0	17 482 12,00 60 4	17482	4	420	397	125	12		96	93058	8x15	IVECO
K17555.0	K17555.0	17555	4	330	299	101	9.5		48		L7	DAF, FORD, RENAULT TRUCKS
KBL17635.0	17 635 12,00 60 3	17635	2	325	249	120	12		52	93048	6x12	IVECO, PERROT BREMSEN (WABCO), YUGO
		17636	2	325	288	120	12					
K17660.0	K17660.0	17660	4	320	310	140	12		40	93060	8x20	ADIGE
KBL17682.9	17 682 17,00 60 8	17682	8	410	175	123	17		64	93059	8x18	MAN, MERCEDES-BENZ
KBL17742.0	17 742 16,00 00 6	17742	4	410	207	140	16		64	93068	10x20	PERROT BREMSEN (WABCO), SETRA
		17743	4	410	210	140	16					
KBL17758.0	17 758 08,10 00 4	17758	4	325	255	120	8.1		48	93048	6x12	PERROT BREMSEN (WABCO)
K17804.0	K17804.0	17804	4	394	354	127	12.7		64		K8	RENAULT TRUCKS
KBL17807.0	17 807 18,30 00 8	17807	8	420	204	124	18.3		80	93252	8x18	BPW
KBL17869.0	17 869 12,50 60 8	17869	8	420	197	140	12.5		64	93060	8x20	IVECO
K17885.0	K17885.0	17885	8	420	211	135	12.5		64	93060	8x20	IRISBUS, IVECO
KBL17895.0	17 895 12,00 60 4	17895	4	420	401	140	12		64	93060	8x20	ADIGE, CARENZI
KBL17897.0	17 897 15,80 00 6	17897	4	305	151	125	15.8		48	93252	8x18	GIGANT GROUP, LOHR
		17898	4	305	143	125	15.9					
KBL17900.0	17 900 12,10 60 3	17900	2	325	301	147	12.1		44	93057	8x12	DAF, MAN, NEOPLAN, PERROT BREMSEN (WABCO)
		17901	2	325	251	147	12.1					
K17905.0	K17905.0	17905	4	430	207	140	17		64	93060	8x20	BARTOLETTI
		17906	4	430	207	140	17.75					
KBL17924.0	17 924 12,50 60 3	17924	2	325	249	100	12.5		52	93048	6x12	IVECO, PERROT BREMSEN (WABCO)
		17925	2	325	288	100	12.5					
KBL17278.0	17 278 11,50 00 4	17278	4	304	258	105	11.5		40	93057	8x12	MERCEDES-BENZ
KBL17280.0	17 280 11,50 00 4	17280	4	304	258	120	11.5		40	93057	8x12	MERCEDES-BENZ
KBL17287.0	17 287 11,50 00 4	17287	4	304	258	135	11.5		40	93057	8x12	MERCEDES-BENZ
K17932.0	K17932.0	17932	2	330	340	127	10		52		L7	DAF, FORD, MCW
		17933	2	330	295	127	8.5					
KBL17290.0	17 290 13,40 00 6	17290	4	360	172	130	13.4		56	93058	8x15	MERCEDES-BENZ, SOR
		17950	4	360	130	130	13.5					
KBL17350.0	17 350 09,30 60 3	17350	2	300	264	102	9.3		52	93048	6x12	MERCEDES-BENZ
		17973	2	300	237	102	9.3					
KBL17351.0	17 351 09,30 60 3	17351	2	300	264	122	9.3		52	93048	6x12	MERCEDES-BENZ, OPTARE
		17975	2	300	237	122	9.3					
KBL17988.0	17 988 16,20 60 8	17988	8	325	140	150	16.2		64	93058	8x15	MAN, STEYR
KBL17991.0	17 991 19,00 00 4	17991	4	413	235	127	19		32	93280	6.65x18	SCANIA
KBL17992.0	17 992 18,30 60 8	17992	8	410	176	125	18.3	(L8=5mm Platform, L10=8mm Platform)	64	93683/93685	L8/L10	VOLVO
KBL19010.0	19 010 20,60 60 6	19010	4	420	176	150	20.8		64	93686	L11	DAF, OPTARE
		19011	4	420	177	150	20.6					
KBL19024.0	19 024 20,60 60 6	19024	4	419	209	152	20.6		80	93686	L11	DAF
		19031	4	419	220	152	20.8					
KBL19030.0	19 030 22,00 60 6	19030	4	419	189	177	22		96	93684	L9	MERITOR
		19033	4	419	195	177	21.4					









		WVA	#	Ø				!				
NEW P/N	OLD P/N								#			
KBL19032.0	19 032 17,80 00 8	19032	8	420	205	180	17.8		80	93251	8x15	ACERBI, AUSTERAS, BATTAGLINO, BENALU, BPW, CARDI, CODER, CRANE FRUEHAUF, FRANCHIN, FRUEHAUF/BENALU, GFA (Gothaer Achsen), GORICA, KAISER, KÄSSBOHRER, LECITRAILER, MERCEDES-BENZ, PIACENZA, PRIM-BALL, RENAULT TRUCKS, ROLFO, SAF, WARSTEINER, ZORZI
KBL19036.0	19 036 18,60 90 6	19036	4	419	188	178	18.6	Rivet 6.35mm	96	93685	L10	BAJ et FOND, BENALU, BROCKHOUSE, CALABRESE, CARRIMORE, CRANE FRUEHAUF, DYSON, FOX, FROMANT, FROMCO, FRUEHAUF/BENALU, HANDS, HIGHWAY, KAISER, MERITOR, MERRIWORTH, MULTIWHEEL, NORTHERN, PEAK, PITT, PRIMROSE, SAMRO, SCAMMELL, STEYR, TITAN, YORK TRAILERS
		19037	4	419	194	178	18					
KBL19041.0	19 041 17,80 00 8	19041	8	500	253	180	17.8		112	93059		KESSLER, KNOTT, PERROT BREMSEN (WABCO)
KBL19042.0	19 042 17,80 00 8	19042	8	500	253	160	17.8		80	93059		KESSLER, KNOTT, PERROT BREMSEN (WABCO)
K19049.0	K19049.0	19049	2	414	347	150	12.5		96	93049	6x15	CAZENAVE, COLAERT, CRANE FRUEHAUF, FRUEHAUF/BENALU, IRISBUS, MADURAUD, RENAULT TRUCKS, TITAN
		19199	2	414	286	150	12.5					
KBL19052.0	19 052 20,60 60 6	19052	4	420	177	175	20.6		96	93686	L11	DAF
		19055	4	420	176	175	20.8					
KBL19063.0	19 063 20,60 60 6	19063	4	420	177	200	20.6		128	93685	L10	BOVA, DAF
		19064	4	420	176	200	20.8					
KBL19068.0	19 068 18,30 00 8	19068	8	410	176	225	18.3	(96 x L8=5mm Platform, 104 x L10=8mm Platform)	96/104	93683/ 93685	L8/L10	DENNIS, IRISBUS, VOLVO
KBL19071.0	19 071 18,30 00 8	19071	8	410	176	200	18.3	(96 x L8=5mm Platform, 104 x L10=8mm Platform)	96/104	93683/ 93685	L8/L10	AWD, BEDFORD, CAETANO PSV, DENNIS, ERF, IRISBUS, KAROSA, SEDDON ATKINSON, SISU, STEYR, VOLVO
KBL19050.0	19 505 15,80 00 6	19112	4	364	130	200	15.8		56	93057	8x12	MERCEDES-BENZ
		19505	4	364	173	200	15.8					
KBL19084.0	19 084 17,50 00 5	19084	2	410	192	180	17.5		64	93067	10x18	PERROT BREMSEN (WABCO), SETRA, VAN HOOL
		19855	2	410	196	180	17.5					
		19856	4	410	192	180	17.4					
KBL19090.0	19 090 18,30 00 8	19090	8	410	176	175	18.3	(96 x L8=5mm Platform, 104 x L10=8mm Platform)	96/104	93683/ 93685	L8/L10	AWD, BEDFORD, CAETANO PSV, DENNIS, ERF, VOLVO
KBL19091.0	19 091 21,50 00 5	19091	2	410	204	202	21.5		96	93060	8x20	IVECO
		19098	6	410	204	202	21.5					
KBL19094.0	19 094 17,80 00 8	19094	8	420	202	200	17.8		80	93251	8x15	ACERBI, BATTAGLINO, BENALU, BERTOJA, BPW, CARDI, CRANE FRUEHAUF, DAF, FRUEHAUF/BENALU, GIGANT GROUP, KAISER, KÄSSBOHRER, LAG, LECITRAILER, PIACENZA, PRIM-BALL, RENAULT TRUCKS, ROLFO, SAF, VAN HOOL, VIBERTI, ZORZI
KBL19099.0	19 099 21,50 00 5	19099	2	410	204	180	21.5		96	93060	8x20	IVECO, PERROT BREMSEN (WABCO)
		19100	6	410	204	180	21.5					
KBL19102.0	19 102 10,00 60 8	19102	8	300	141	150	10		64	93251	8x15	BPW, PEITZ, SAF, WARSTEINER
KBL19103.0	19 103 10,00 60 8	19103	8	300	142	200	10		64	93251	8x15	BPW, GIGANT GROUP, KÄSSBOHRER, SAF, TRAILOR, WARSTEINER
KBL19109.9	19 109 21,70 00 6	19109	4	410	195.5	180	217		96	93058	8x16	IVECO
		19110	4	410	195.5	180	217					
KBL19113.0	19 113 18,20 00 8	19113	8	410	178	180	18.2	New version 10 holes	80	93067	10x18	KESSLER, KNOTT, PERROT BREMSEN (WABCO)
KBL19116.9	19 116 21,70 00 6	19116	4	410	195.5	200	217		96	93058	8x16	IVECO
		19119	4	410	195.5	200	217					
KBL19134.0	19 134 14,00 60 5	19134	4	420	214	160	14		32	93067	10x18	PERROT BREMSEN (WABCO), STEYR
		19298	2	420	334	160	14					
KBL19144.0	19 144 19,80 00 6	19144	4	410	211	150	19.8/18		96	93282		SISU
		19145	4	410	211	150	18.9/12.2					
KBL19146.0	19 146 19,80 00 6	19146	4	410	211	180	19.8/18		96	93282		SISU
		19147	4	410	211	180	18.9/12.2					

		WVA	#	Ø				!				
NEW P/N	OLD P/N								#			
KBL19150.0	19 150 18,30 60 6	19150	4	419	209	152	18.3		80	93685	L10	BOVA, DAF, IRISBUS, LAG, OPTARE, SISU, TAM, TRAILOR
		19151	4	419	216	152	18.8					
KBL19160.0	19 160 15,00 00 8	19160	8	440	186	170	15		64	93059	8x18	MERCEDES-BENZ
KBL19166.0	19 166 19,80 00 6	19166	4	400	215	200	19.8		80	93252	8x18	KÄSSBOHRER
		19167	4	400	215	200	19.4					
KBL19168.0	19 168 18,40 00 6	19168	4	400	214	150	19.4		80	93252	8x18	KÄSSBOHRER, LOHR
		19169	4	400	215	150	19.8					
KBL19177.0	19 177 16,00 60 8	19177	8	360	173	160	16		96	93058	8x15	CAETANO PSV, MAN, OPTARE
KBL19187.0	19 187 18,50 60 8	19187	8	414	187	220	18.5		64	93059	8x18	IRISBUS, KAROSA, RENAULT TRUCKS
KBL19191.0	19 191 17,80 00 8	19191	8	420	205	180	17.8	BPW ECO PLUS 2 SN 4218 420x180mm	80	93251	8x15	BPW
KBL19192.0	19 192 17,80 00 8	19192	8	420	202	200	17.8	BPW ECO PLUS 2 SN 4220 420x200mm	80	93251	8x15	BPW
KBL19200.0	19 200 17,80 00 8	19200	8	420	204	160	17.8		80	93251	8x15	BPW, CARDI, CRANE FRUEHAUF, FRUEHAUF/ BENALU, GIGANT GROUP, SAF, WARSTEINER
KBL19217.0	19 217 19,80 00 6	19217	4	410	211	210	19.8/18		96	93282		SISU
		19218	4	410	211	210	18.9/12.2					
K19231.0	K19231.0	19306	8	360	173	170	16.5		96	93683	L8	AWD, BEDFORD, DAF, SEDDON ATKINSON
KBL19245.0	19 245 15,00 60 6	19245	4	420	186	160	15		56	93067	10x18	STEYR
		19782	4	420	136	160	15					
KBL19246.0	19 246 15,00 00 8	19246	8	420	186	185	15		64	93067	10x18	STEYR
KBL19255.0	19 255 17,50 60 3	19255	2	360	256	170	17.5		80	92033	8x18	MAN, RENAULT TRUCKS
		19259	2	360	349	170	17.5					
K19256.0	K19256.0	19256	4	419	208	178	18.3		112	93685	L10	BOVA, DAF, IRISBUS, NEOPLAN, TAM
		19260	4	419	216	178	18.8					
KBL19262.0	19 262 19,80 60 5	19262	6	410	201	180	19.8		112	93060	8x20	IVECO, PERROT BREMSSEN (WABCO), TATRA
		19342	2	410	201	180	19.8					
KBL19263.0	19 263 19,80 60 5	19343	2	410	201	200	19.8		112	93060	8x20	IRISBUS, IVECO, PERROT BREMSSEN (WABCO), TATRA
		19263	6	410	201	200	19.8					
KBL19283.0	19 283 20,10 00 6	19283	4	420	177	178	20.6		64	93251	8x15	GIGANT GROUP, KAISER, SAF
		19284	4	420	183	178	20					
K19366.0	K19366.0	19365	4	419	192	203	18.7	Conical drilling / Rivet 6.35mm	96	93685	L10	BAJ et FOND, BENALU, CRANE FRUEHAUF, FODEN, FOX, FRUEHAUF/BENALU, GIGANT GROUP, KAISER, MERITOR, MERRIWORTH, SAF, SAMRO, SCAMMELL
		19366	4	419	189	203	19.3					
KBL19369.0	19 369 18,70 80 6	19369	4	419	189	218	18.7	Rivet 6.35mm	96	93685	L10	BATTAGLINO, BENALU, BROCKHOUSE, CARRIMORE, CASTERA, CODER, DORSEY, DYSON, FOX, FROMANT, FROMCO, FRUEHAUF/ BENALU, HANDS, HIGHWAY, HOYNOR, LAG, MERITOR, MOSELEY, MURFITT, NORTHERN, PEAK, PITT, SAMRO, SCAMMELL, YORK TRAILERS
		19370	4	419	192	218	19.3					
KBL19384.0	19 384 18,15 60 5	19384	6	381	188	178	18.15		96	93684	L9	CRANE FRUEHAUF, FODEN, FORD, FRUEHAUF/ BENALU, IRISBUS, IVECO, MERITOR, ROCKWELL, SEDDON ATKINSON, VAN HOOL, VOLVO
		19385	2	381	188	178	18.15					
KBL19393.0	19 393 19,00 00 8	19393	8	413	193	203	19		96	93687	L12	SCANIA, SISU
KBL19396.0	19 396 13,00 00 8	19396	8	300	141	150	13		64	93251	8x15	BPW
KBL19397.0	19 397 13,00 00 8	19397	8	300	141	200	13		64	93251	8x15	BPW
KBL19405.0	19 405 11,50 60 8	19405	8	305	141	200	11.5		48	93049	6x15	GIGANT GROUP, KAISER
KBL19466.0	19 466 19,40 60 8	19466	8	370	156	220	19.4		80	93059	8x18	MERCEDES-BENZ, NEOPLAN
KBL19467.0	19 467 19,00 60 6	19467	4	394	191	177	19		84	93687	L12	VOLVO
		19468	4	394	146	177	19					
KBL19477.0	19 477 20,60 00 6	19477	4	420	188	203	20.6		64	93251	8x15	GIGANT GROUP, KAISER, SAF
		19478	4	420	192	203	20					
KBL19479.0	19 479 20,60 00 6	19479	4	367	169	180	20.6		64	93252	8x18	SAF
		19480	4	367	167	180	20					
KBL19494.9	19 494 17,00 00 8	19494	8	410	175	163	17		64	93059	8x18	MERCEDES-BENZ, OPTARE, RENAULT TRUCKS, VAN HOOL
KBL19495.9	19 495 17,00 00 8	19495	8	410	177	183	17		64	93059	8x18	MAN, MCW, MERCEDES-BENZ, RENAULT TRUCKS, STEYR, VAN HOOL
KBL19496.9	19 496 17,00 00 8	19496	8	410	177	223	17		64	93059	8x18	MAN, MCW, MERCEDES-BENZ, STEYR



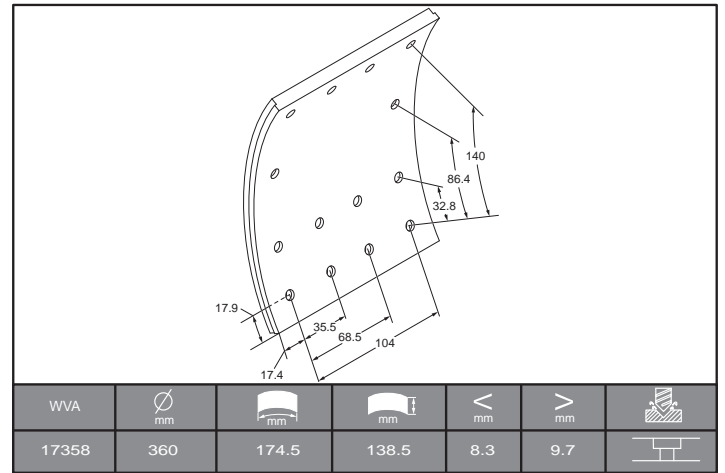
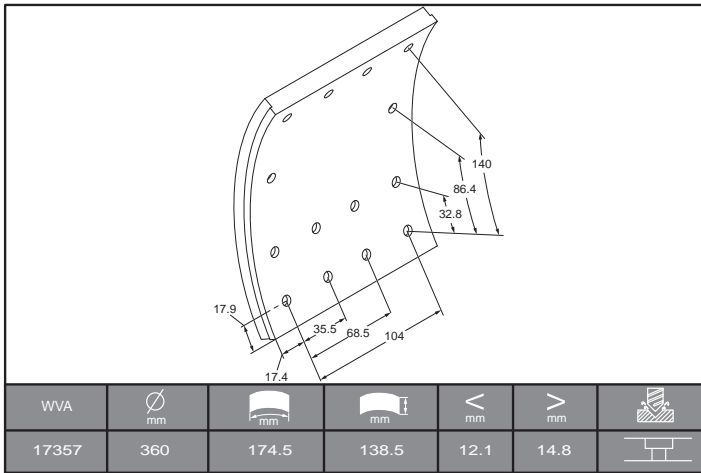
		WVA	#	Ø				!				
NEW P/N	OLD P/N								#			
KBL19490.0	19 490 20,60 00 6	19490	4	367	169	200	20.6		64	932	8x15	SAF
		19491	4	367	167	200	20					
KBL19492.0	19 492 19,20 60 8	19492	8	381	180	180	19.2		96	93684	L9	VOLVO
KBL19503.0	19 503 16,00 60 4	19503	4	360	316	170	16		72	93058	8x15	DAF, DENNIS, IVECO, PERROT BREMSEN (WABCO)
KBL19515.0	19 515 16,80 00 6	19515	4	300	127	200	15.7		64	93252	8x18	KAISER, KING, LAG, SAF
		19516	4	300	132	200	16.6					
KBL19517.0	19 517 15,70 00 6	19517	4	300	127	150	15.7		64	93252	8x18	SAF, TRAILOR
		19518	4	300	131	150	16.6					
KBL19542.0	19 542 19,20 60 8	19542	8	381	180	200	19.2		96	93684	L9	DAF, VOLVO
KBL19554.0	19 554 20,40 60 5	19553	6	410	180	200	20.4		96	93058	8x15	ERF, IVECO, LIAZ, MERITOR, ROCKWELL
		19554	2	410	180	200	20.4					
KBL19555.0	19 555 20,40 60 5	19555	2	410	180	180	20.4		96	93058	8x15	IVECO, MERITOR, ROCKWELL
		19556	6	410	180	180	20.4					
KBL19558.0	19 558 16,00 60 6	19558	4	410	210	180	16		64	93067	10x18	INBUS, PERROT BREMSEN (WABCO), SAURER, SETRA
		19559	4	410	207	180	16					
KBL19560.0	19 560 19,00 00 6	19560	4	414	197	152	19		88	93685	L10	IRISBUS, VOLVO
		19561	4	414	159	152	19					
KBL19562.0	19 562 19,00 00 6	19562	4	394	190	203	19		84	93685	L10	CAETANO PSV, IRISBUS, VOLVO
		19563	4	394	146	203	19					
KBL19568.0	19 568 18,00 00 8	19568	8	300	140	200	18		64	93252	8x18	KÄSSBOHRER
KBL19573.0	19 573 18,00 00 8	19573	8	300	144	150	18		64	93251	8x15	BPW
KBL19574.0	19 574 18,00 00 8	19574	8	300	144	200	18		64	93251	8x15	ACERBI, BAJ et FOND, BERTOJA, BPW, CARDI, KÄSSBOHRER, LECITRAILER, PIACENZA, ROLFO, TRABOSA, ZORZI
KBL19579.0	19 579 18,00 00 6	19579	4	410	214	163	18		72	93060	8x20	BOVA, IRISBUS, MAN, MERCEDES-BENZ, NEOPLAN, OPTARE, SANOS
		19706	4	410	173	163	18					
KBL19581.0	19 581 18,00 00 6	19581	4	410	214	223	18		72	93060	8x20	BOVA, IRISBUS, MAN, MERCEDES-BENZ, NEOPLAN, OPTARE
		19707	4	410	173	223	18					
KBL19602.0	19 602 18,00 00 6	19602	4	500	197	200	18		72	93252	8x18	BPW
		19603	4	500	244	200	18					
KBL19604.0	19 604 14,80 60 6	19604	4	311	126	190	14.8		80	93685	L10	CRANE FRUEHAUF, DYSON, FRUEHAUF/BENALU, GRANNING LYNX, MERITOR, MOSELEY, SAMRO, SCAMMELL
		19605	4	311	158	190	16.1					
KBL19615.0	19 615 22,15 00 6	19615	4	420	195	180	22.15		128	93684	L9	AUTOSAN, KAROSA
		19616	4	420	195	180	21.45					
KBL19620.0	19 620 12,50 60 3	19620	2	325	210	150	12.5		64		5x12	DAF, IRISBUS, IVECO, RENAULT TRUCKS, VOLVO
		19621	2	325	251	150	12.5					
KBL19632.0	19 632 18,00 00 6	19632	4	410	173	183	18.3		72	93059	8x18	SANOS
		19633	4	410	217	183	18					
KBL19634.0	19 634 15,90 00 6	19634	4	410	207	160	15.9		64	93067	10x18	KNOTT, PERROT BREMSEN (WABCO), SETRA
		19635	4	410	207	160	15.9					
KBL19641.0	19 641 18,00 00 8	19641	8	434	208	220	18		128	93068	10x20	TAM
KBL19644.0	19 644 17,80 00 8	19644	8	420	204	200	17.8		80	93252	8x18	GORICA
KBL19647.0	19 647 19,00 60 8	19647	8	413	193	254	19		96	93687	L12	SCANIA
KBL19648.0	19 648 16,00 00 8	19648	8	420	186	160	16		64	93058	8x15	TATRA
KBL19463.0	19 463 13,50 60 4	19463	4	414	374	175	13.5		72	93059	8x18	AUTOSAN, IRISBUS, RENAULT TRUCKS
KBL19687.0	19 687 17,80 00 8	19687	8	500	253	160	17.8		64	93067	10x18	KESSLER, KNOTT, PERROT BREMSEN (WABCO)
KBL19690.0	19 690 17,80 00 8	19690	8	500	253	180	17.8		64	93067	10x18	KESSLER, KNOTT, PERROT BREMSEN (WABCO)
KBL19694.0	19 694 12,50 60 8	19694	8	420	197	180	12.5		128	93060	8x20	IVECO
KBL19700.0	19 700 14,50 60 8	19700	8	335	156	210	14.5		128	93684	L9	PIACENZA, YORK TRAILERS
KBL19708.0	19 708 16,25 00 5	19708	6	360	174	183	16.25		96	93058	8x15	MAN, OPTARE
		19867	2	360	174	183	16.25	with w.i.hole				
KBL19714.0	19 714 22,20 60 5	19556	4	410	180	180	20.4		96	93058	8x15	IVECO, MERITOR, ROCKWELL
		19714	2	410	196	180	22.2					
		19715	2	410	196	180	21.9					
KBL19716.0	19 716 22,20 60 5	19553	4	410	180	200	20.4		96	93058	8x15	ERF, IVECO, MERITOR, ROCKWELL
		19716	2	410	196	200	22.2					
		19717	2	410	196	200	21.9					
KBL19723.0	19 723 18,20 00 8	19723	8	410	178	180	18.2	Old version 8 holes	64	93067	10x18	KESSLER, KNOTT, PERROT BREMSEN (WABCO)

		WVA	#	Ø				!				
NEW P/N	OLD P/N								#			
KBL19712.0	19 712 16,10 00 6	19712	4	410	208	220	16.1		96	93067	10x18	PERROT BREMSEN (WABCO), SETRA, VAN HOOL
		19755	4	410	211	220	16					
KBL19756.0	19 756 12,00 60 4	19756	4	300	312	160	12		48			BARTOLETTI
KBL19758.0	19 758 14,80 60 6	19758	4	360	174	170	14.8		112	93683	L8	VOLVO
		19759	4	360	174	170	9.7					
KBL19760.0	19 760 15,90 00 6	19760	4	305	144	150	15.9		48	93252	8x18	CASTERA
		19761	4	305	140	150	15.8					
KBL19762.0	19 762 15,90 00 6	19762	4	305	143	200	15.9		64	93252	8x18	CASTERA, GIGANT GROUP, KAISER, LOHR, NICOLAS
		19763	4	305	141	200	15.8					
KBL19783.0	19 783 14,60 60 6	19783	4	311	148	178	14.6		96	93684	L9	CARRIMORE, DYSON, HOYNOR, KING, MERITOR, VOLVO, YORK TRAILERS
		19784	4	311	146	178	14.3					
KBL19795.0	19 795 14,00 60 8	19795	8	300	141	180	14		64	93252	8x18	COMETTO
KBL19799.0	19 799 19,00 60 6	19799	4	394	146	254	19		84	93685	L10	CAETANO PSV, IRISBUS, VOLVO
		19800	4	394	190	254	19					
K19801.0	K19801.0	19801	4	430	207	200	17.75		96	93060	8x20	BARTOLETTI
		19802	4	430	207	200	17.5					
KBL19821.0	19 821 12,00 60 3	19821	2	325	288	160	12		52	93049	6x15	IVECO, PERROT BREMSEN (WABCO), STEYR
		19822	2	325	249	160	12					
KBL19786.0	19 786 18,90 00 5	19823	2	410	202	200	18.9		96	93068	10x20	IRISBUS, VAN HOOL, VOLVO
		19786	6	410	202	200	18.9					
KBL19824.0	19 824 18,40 00 5	19824	6	410	202	220	18.4		112	93067	10x18	IRISBUS, PERROT BREMSEN (WABCO), VOLVO
		19838	2	410	202	220	18.4					
KBL19825.1	19 825 18,00 00 8	19825	8	420	202	220	18		80	93252	8x18	BPW
KBL19506.3	19 506 15,40 00 6	19844	4	360	130	160	13.5		56	93058	8x15	MERCEDES-BENZ
		19506	4	360	172	160	13.4					
KBL19699.0	19 699 17,55 00 5	19699	2	410	192	220	17.55		96	93067	10x18	DENNIS, MERCEDES-BENZ, NEOPLAN, PERROT BREMSEN (WABCO), SETRA, VAN HOOL
		19847	2	410	192	220	17.55					
		19848	4	410	192	220	17.45					
KBL19849.0	19 849 17,55 00 6	19849	4	410	192	160	17.55		64	93067	10x18	MENARINI, NEOPLAN, PERROT BREMSEN (WABCO), SETRA
		19850	4	410	192	160	17.45					
KBL19608.0	19 608 18,40 00 6	19608	4	311	141	203	18.4		80	93275	5x15	ACERBI, BENALU, CRANE FRUEHAUF, FRUEHAUF/BENALU, GIGANT GROUP
		19609	4	311	136	203	19.3					
K19877.0	K19877.0	19877	4	410	162	160	17.3		104	93049	6x15	PEGASO, SEDDON ATKINSON
		19878	4	410	160	160	16.2					
K19879.0	K19879.0	19879	4	410	162	200	17.3		104	93049	6x15	ILASA-TMM, PEGASO, SEDDON ATKINSON
		19881	4	410	162	200	16.5					
KBL19888.0	19 888 18,50 60 6	19888	4	420	177	175	18.5		96	93686	L11	DAF
		19889	4	420	179	175	19.1					
KBL19890.0	19 890 18,50 60 6	19890	4	420	177	200	18.5		128	93685	L10	BOVA, DAF
		19891	4	420	179	200	19.1					
KBL19892.0	19 892 18,00 00 6	19892	4	355	157	200	18		80	93252	8x18	GIGANT GROUP, SAF
		19893	4	355	168	200	18.8					
KBL19900.0	19 900 19,10 60 6	19900	4	420	177	150	19.1		64	93686	L11	DAF, OPTARE
		19901	4	420	179	150	18.5					
KBL19902.0	19 902 17,80 00 6	19902	4	360	159	200	17.8		72	93251	8x15	BPW, GORICA
		19903	4	360	188	200	17.8					
KBL19908.0	19 908 18,10 00 6	19908	4	350	149	200	18.1		80	93685	L10	MERITOR, SAMRO, ZORZI
		19909	4	350	151	200	18.8					
KBL19912.0	19 912 18,00 00 6	19912	4	355	157	150	18		80	93252	8x18	GIGANT GROUP, LOHR, SAF, TRAILOR
		19913	4	355	168	150	18.8	Rivet 8mm				
KBL19225.0	19 225 14,00 60 4	19225	4	360	318	170	14		72	93059	8x18	DENNIS, IVECO, NEOPLAN, PERROT BREMSEN (WABCO)
K19928.0	K19928.0	19928	8	360	167	170	19.7		96	93683	L8	ROCKWELL, SOR, STEYR
KBL19931.0	19 931 19,00 00 4	19931	4	413	235	178	19		64	93280	6.65x18	SCANIA
KBL19932.0	19 932 19,00 00 4	19932	4	413	235	203	19		64	93280	6.65x18	SCANIA
KBL19933.0	19 933 19,00 00 4	19933	4	413	235	254	19		64	93280	6.65x18	SCANIA
KBL19934.0	19 934 18,50 60 8	19934	8	414	187	150	18.5		64	93059	8x18	RENAULT TRUCKS
KBL19935.0	19 935 18,50 60 8	19935	8	414	187	175	18.5		64	93059	8x18	IRISBUS, RENAULT TRUCKS
KBL19941.0	19 941 18,30 60 8	19941	8	410	176	150	18.3	(96 x L8=5mm Platform, 80 x L10=8mm Platform)	80/96	93683/93685	L8/L10	VOLVO

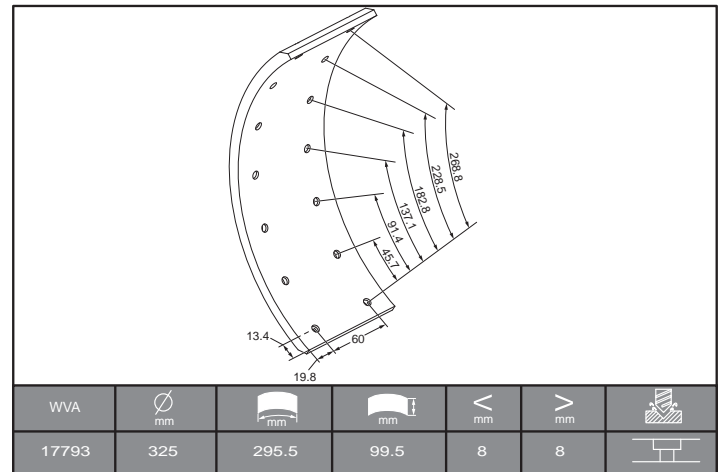
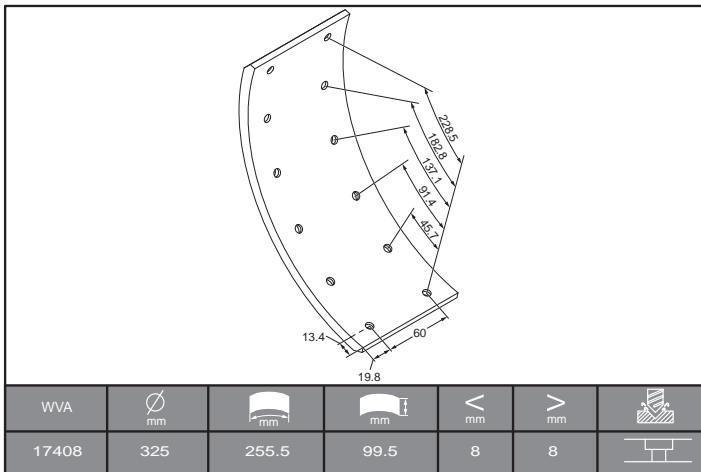
		WVA	#	Ø				!				
NEW P/N	OLD P/N								#			
<b>KBL19946.0</b>	19 946 18,20 00 6	19946	4	410	192	180	18.2		64	93067	10x18	PERROT BREMSEN (WABCO), VAN HOOL
		19947	4	410	193	180	18.7					
<b>KBL19952.0</b>	19 952 17,80 00 6	19952	4	360	187	160	17.8		72	93251	8x15	BPW
		19953	4	360	158	160	17.8					
<b>KBL55173.0</b>	55 173 08,00 60 4	55173	4	310	307	80	8		64	93049	6x15	PEITZ
<b>KBL57248.0</b>	57 248 11,00 00 4	57248	4	300	248	135	11	18.5mm counter bore Ø	40			ADR, GKN FAD Axles
<b>KBL57250.0</b>	57 250 11,00 00 4	57250	4	300	246.6	135	11	16.5mm counter bore Ø	40			ADR, GKN FAD Axles
<b>KBL57251.0</b>	57 251 11,00 00 4	57251	4	300	248.5	100	11		40			ADR, GKN FAD Axles
<b>KBL59335.0</b>	59 335 11,00 66 4	59335	4	300	286	160	11		48			ADR, GKN FAD Axles
<b>KBL59338.0</b>	59 338 11,00 00 4	59338	4	300	286	150	11		64			ADR, GKN FAD Axles
<b>K59082.0</b>	K59082.0	59082	4	300	285	179	9		32			COMETTO



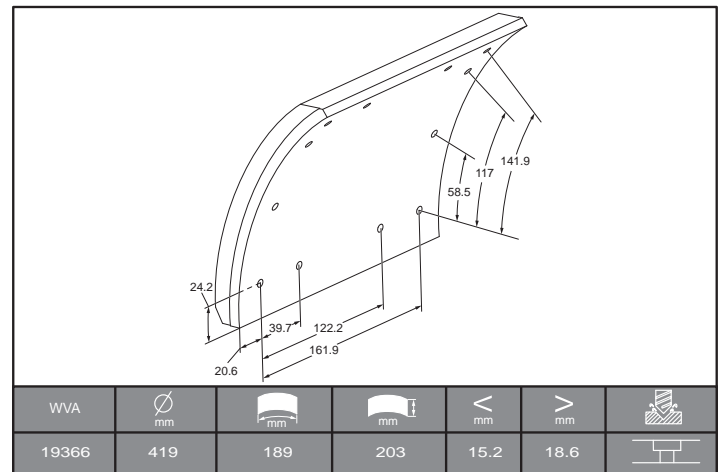
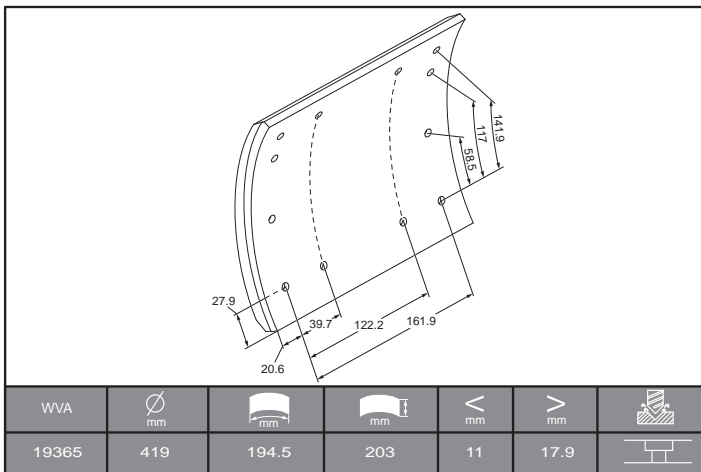
## K17357.0 (17357 + 17358)



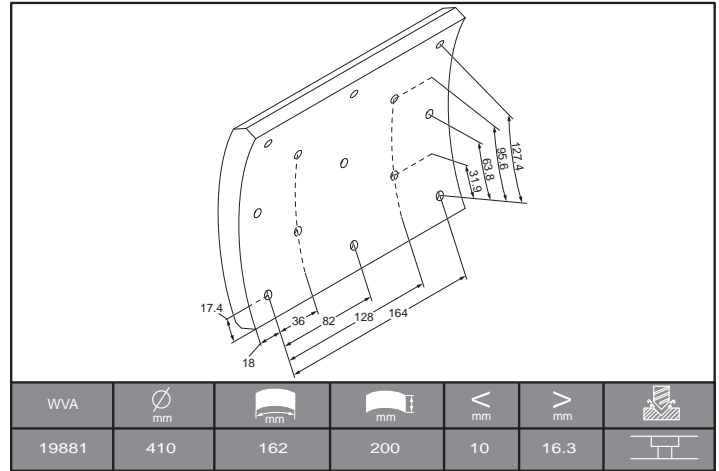
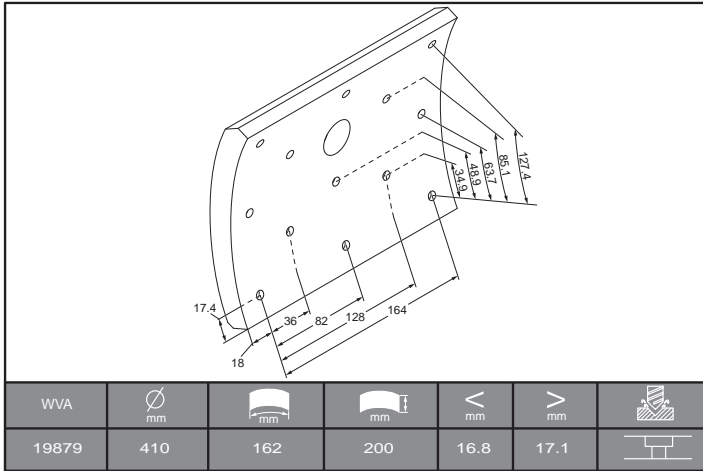
## K17408.0 (17408 + 17793)



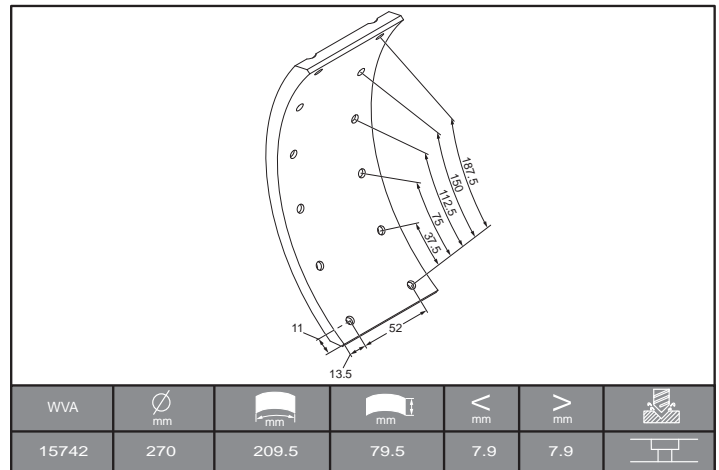
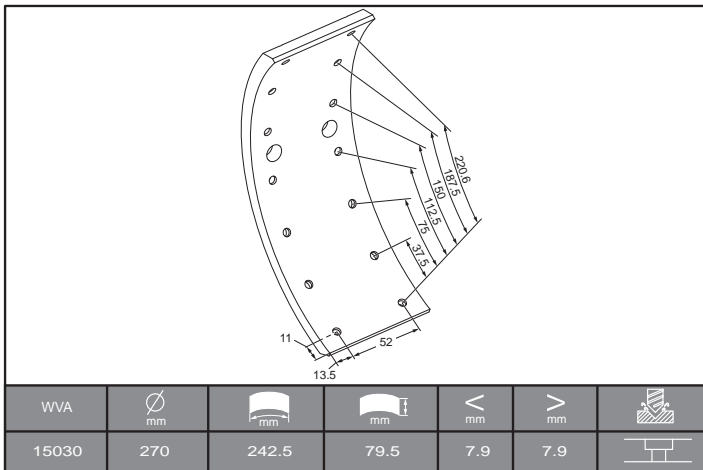
## K19366.0 (19365 + 19366)



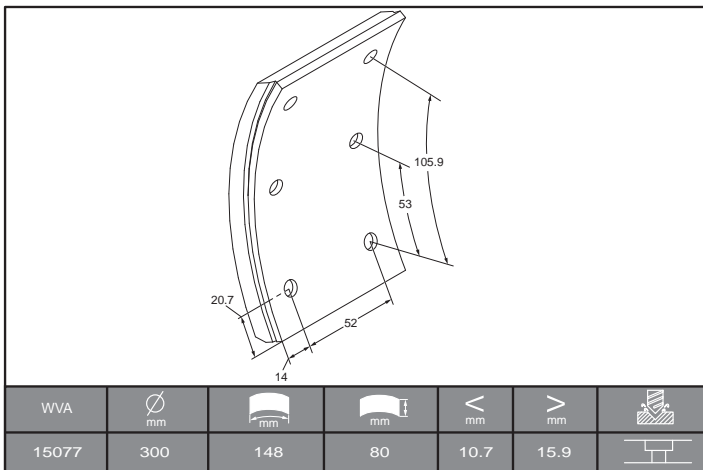
## K19879.0 (19879 + 19881)



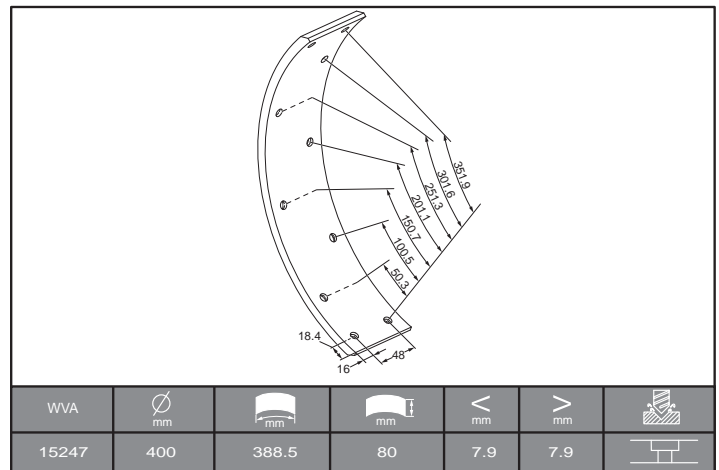
## KBL15030.0 (15030 + 15742)



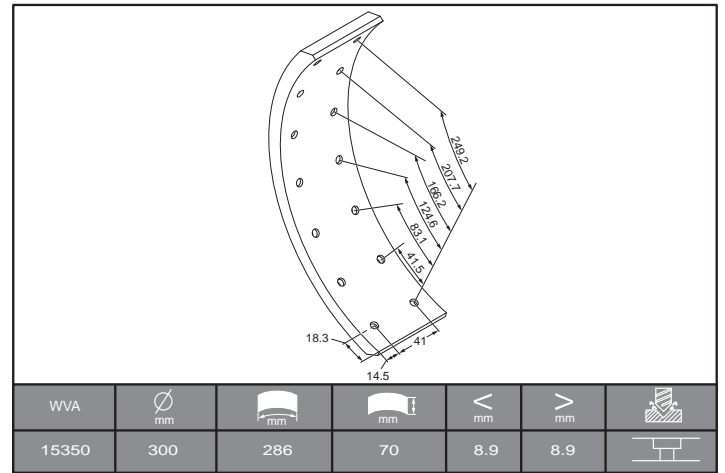
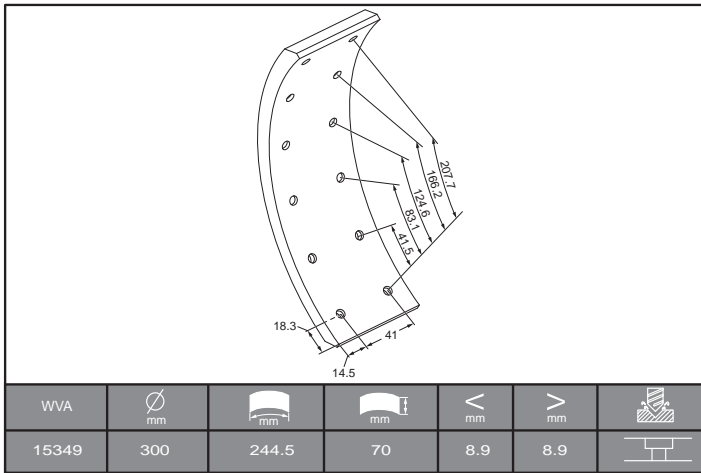
## KBL15077.0 (15077)



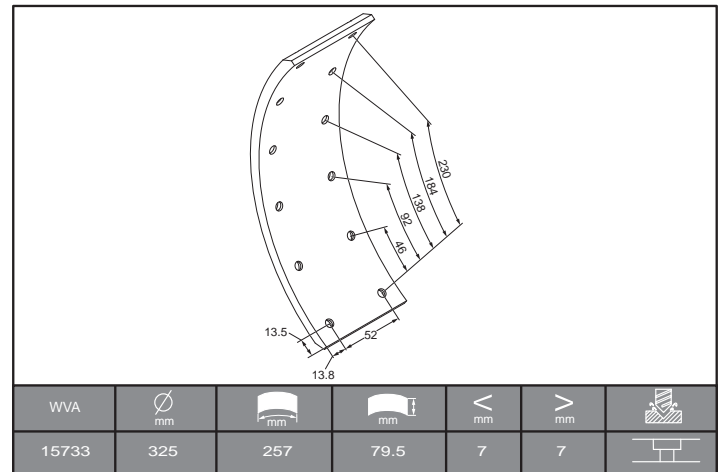
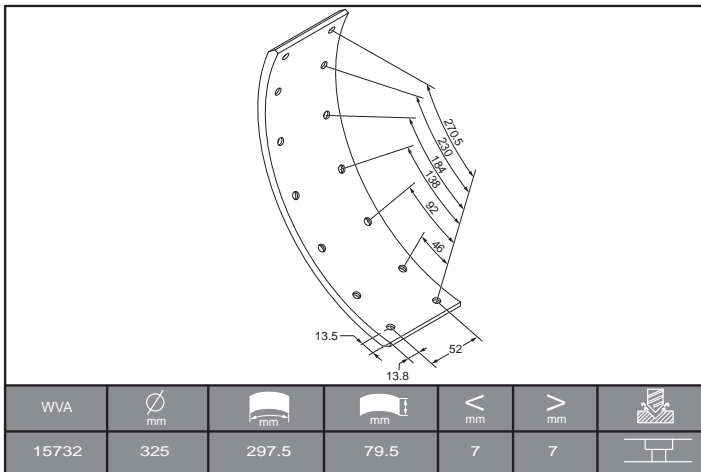
## KBL15247.0 (15247)



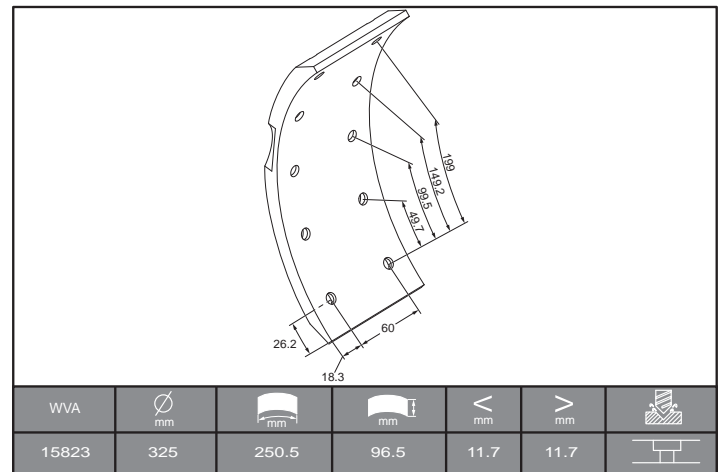
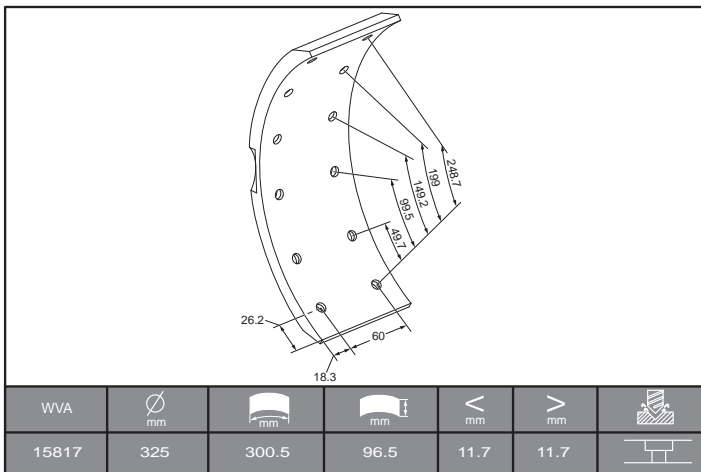
## KBL15349.0 (15349 + 15350)



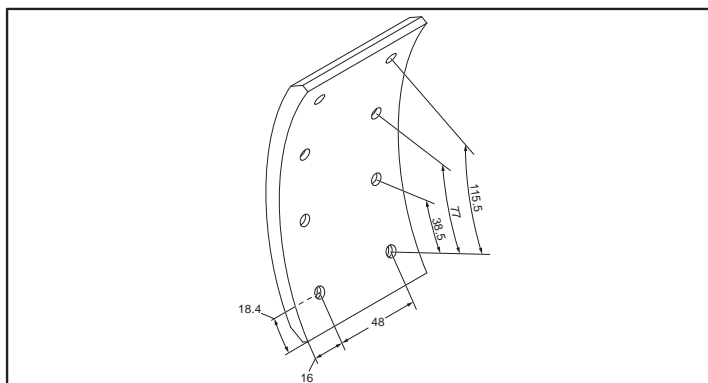
## KBL15732.0 (15732 + 15733)



## KBL15817.0 (15817 + 15823)

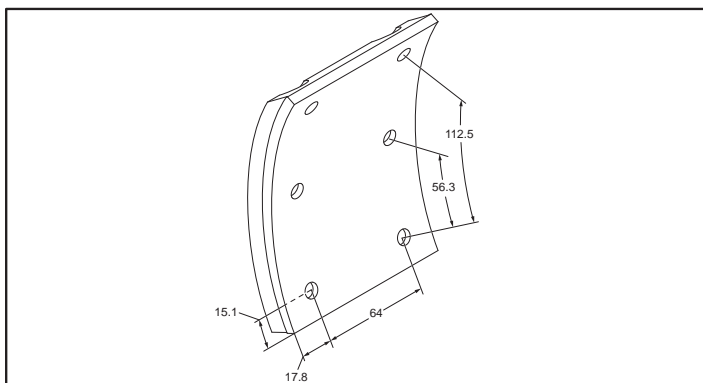


### KBL15826.0 (15826)



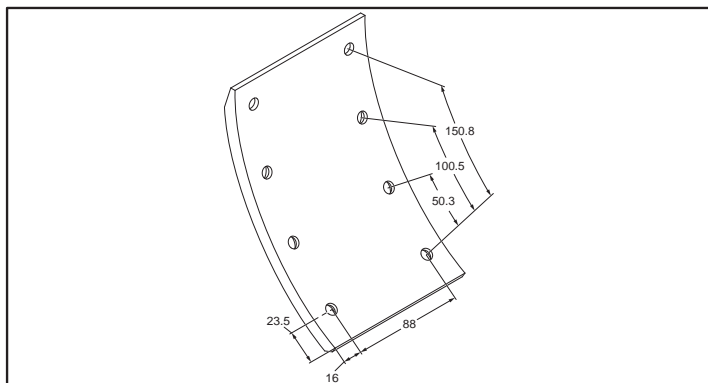
WVA	∅ mm	mm	mm	< mm	> mm	
15826	310	152	80	7.9	7.9	

### KBL15879.0 (15879)



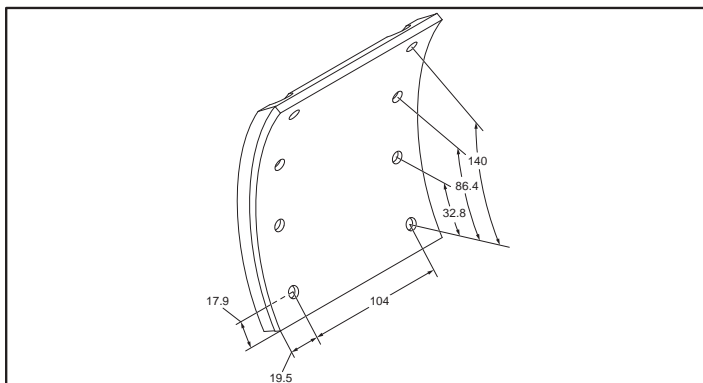
WVA	∅ mm	mm	mm	< mm	> mm	
15879	325	142	99.5	12.6	16.3	

### KBL17016.2 (17016)



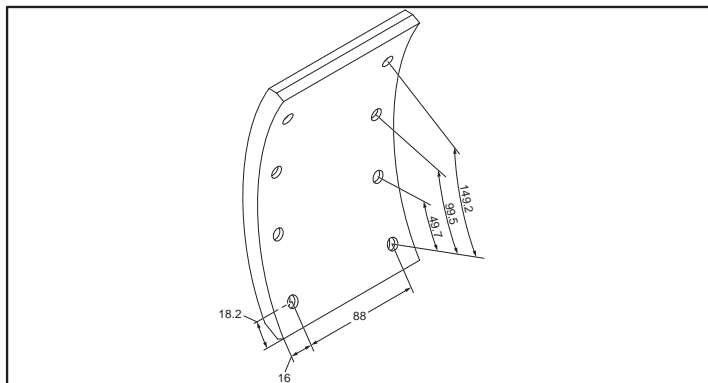
WVA	∅ mm	mm	mm	< mm	> mm	
17016	400	192.5	120	7.9	7.9	

### KBL17017.0 (17017)



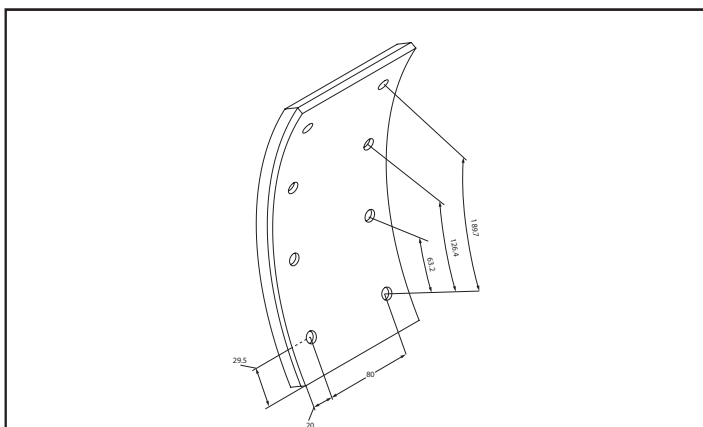
WVA	∅ mm	mm	mm	< mm	> mm	
17017	360	174.5	143	12.2	15.8	

### KBL17115.0 (17115)



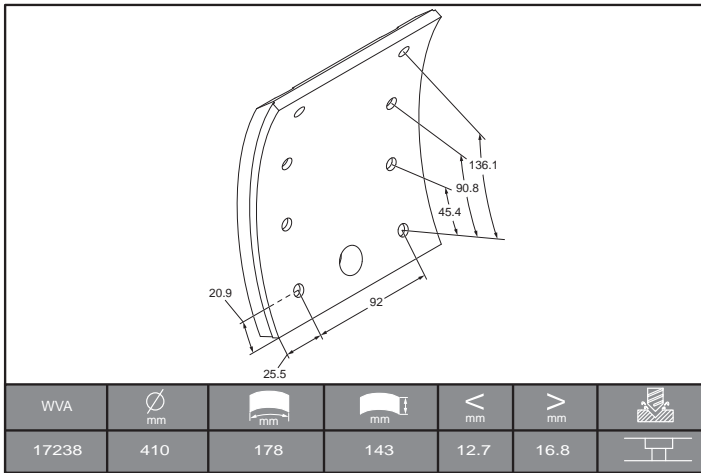
WVA	∅ mm	mm	mm	< mm	> mm	
17115	400	189	120	9.9	9.9	

### KBL17237.0 (17237)

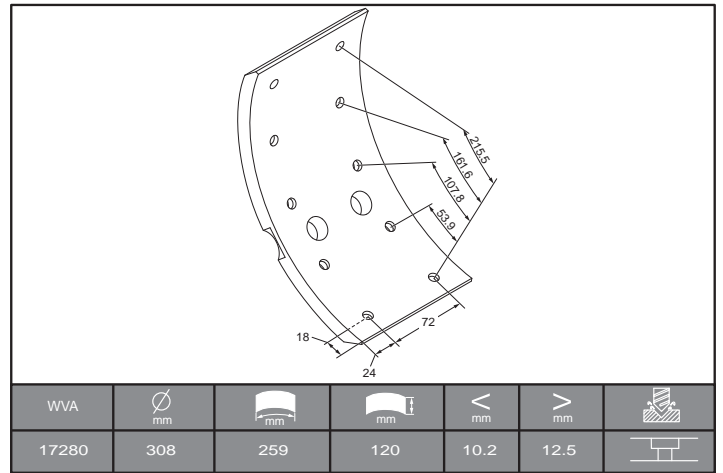


WVA	∅ mm	mm	mm	< mm	> mm	
17237	500	252.9	120	14.4	18.9	

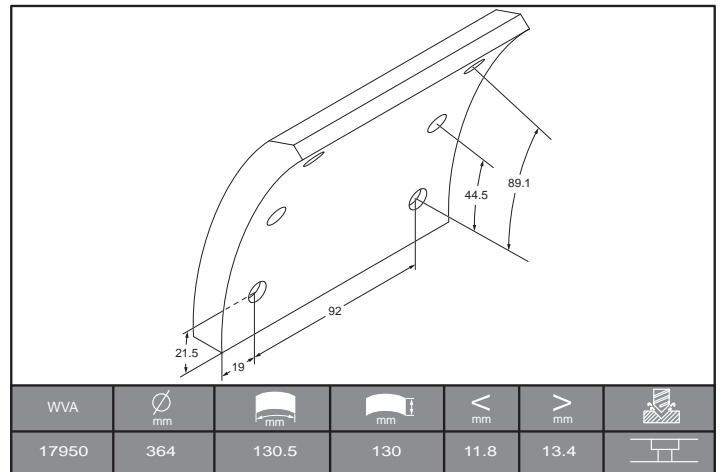
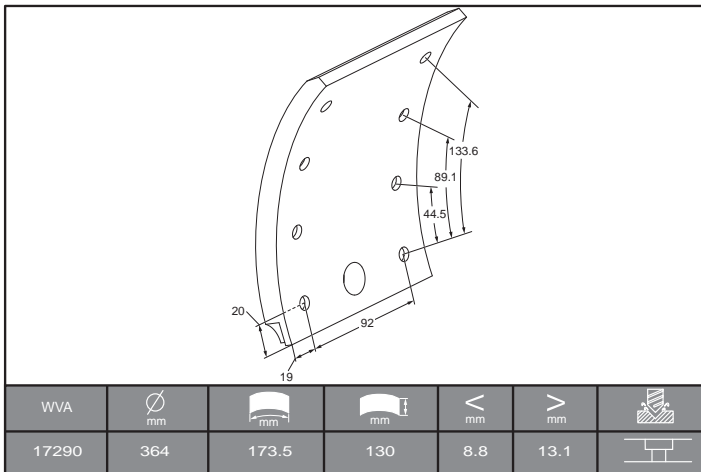
### KBL17238.0 (17238)



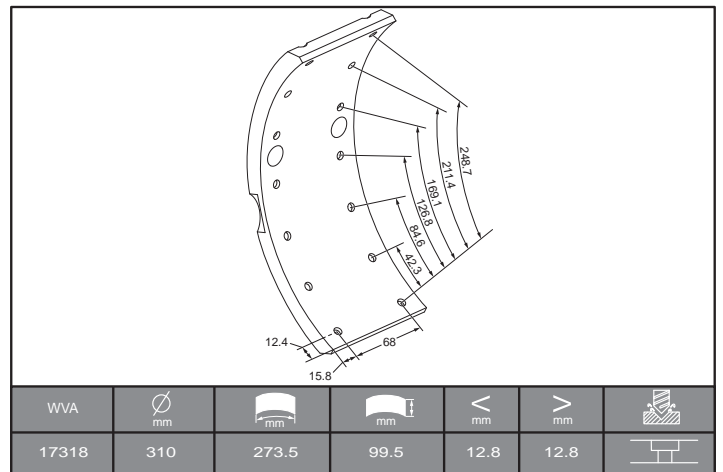
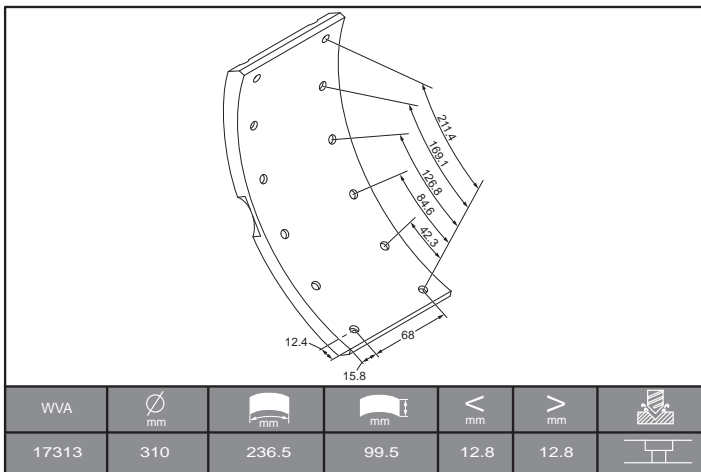
### KBL17280.0 (17280)



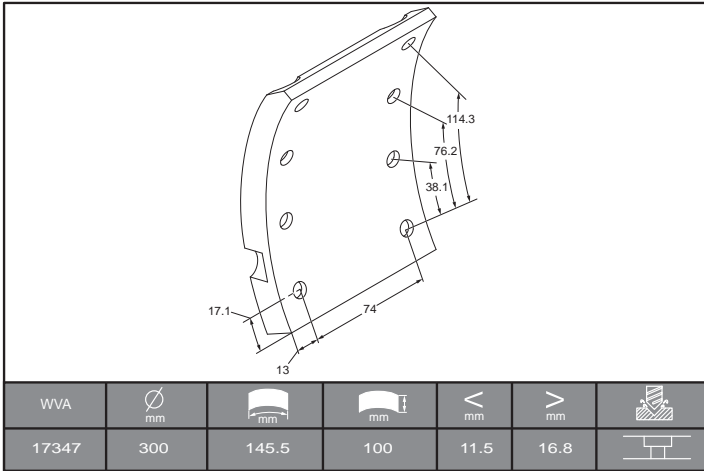
### KBL17290.0 (17290 + 17950)



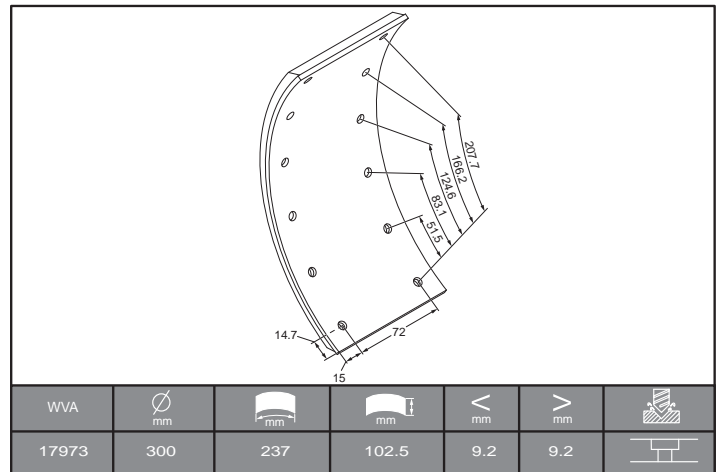
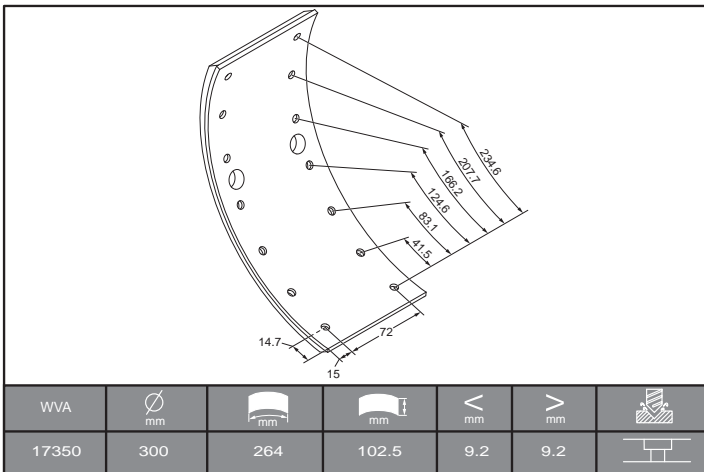
### KBL17313.0 (17313 + 17318)



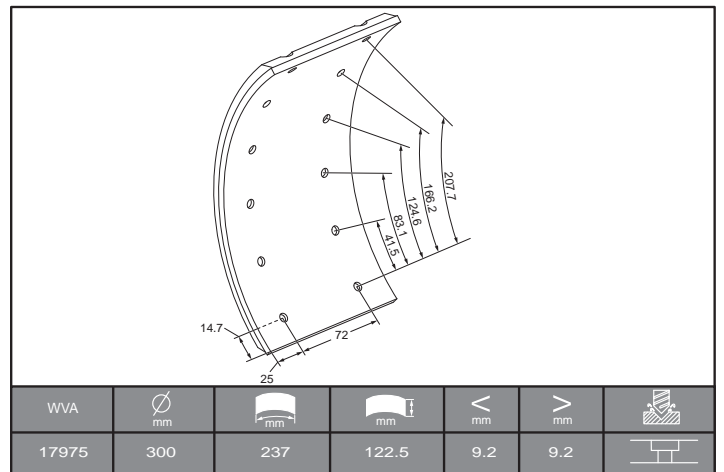
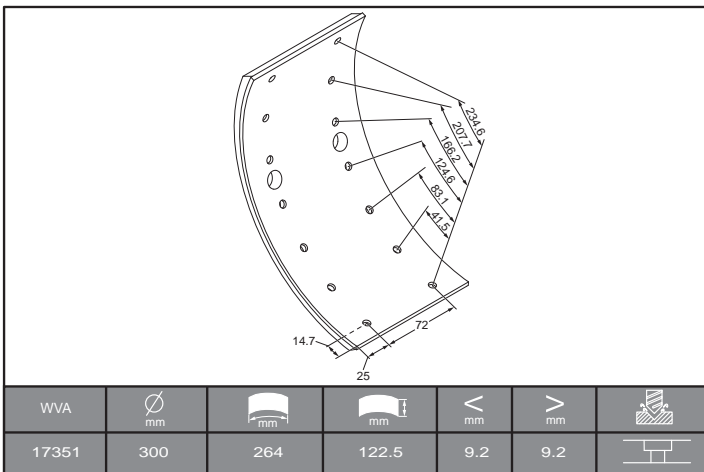
## KBL17347.0 (17347)



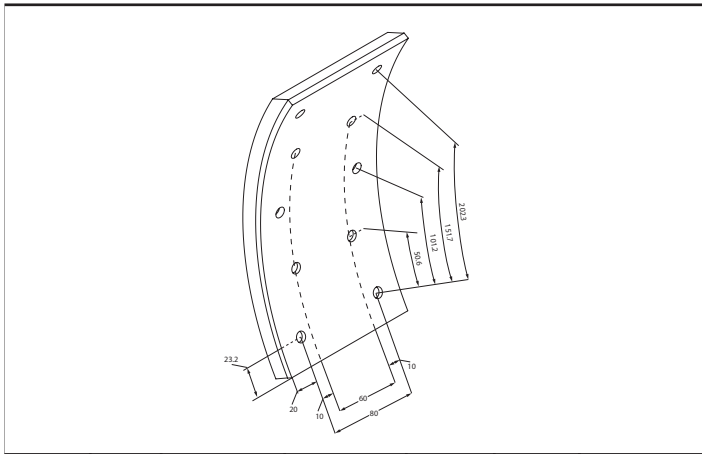
## KBL17350.0 (17350 + 17973)



## KBL17351.0 (17351 + 17975)

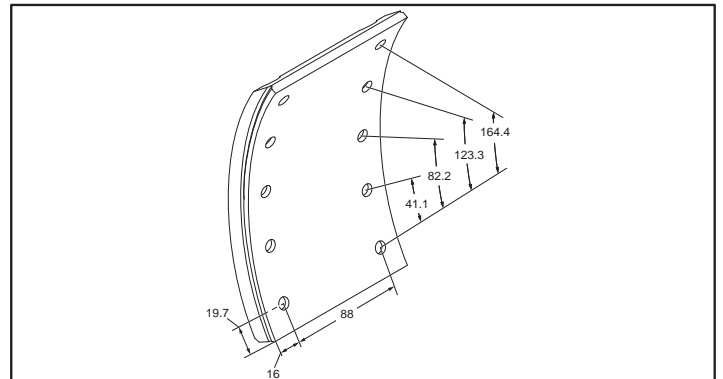


### KBL17374.0 (17374)



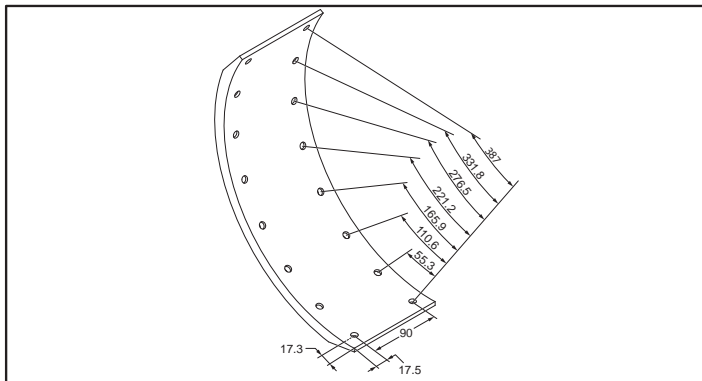
WVA	∅ mm	 mm	 mm	< mm	> mm	
17374	500	252.9	120	14.4	18.9	

### KBL17377.0 (17377)



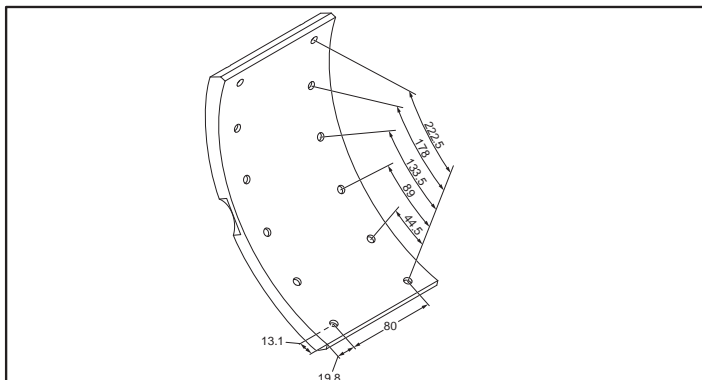
WVA	∅ mm	 mm	 mm	< mm	> mm	
17377	420	203.5	120	12.3	17.9	

### KBL17481.0 (17481)

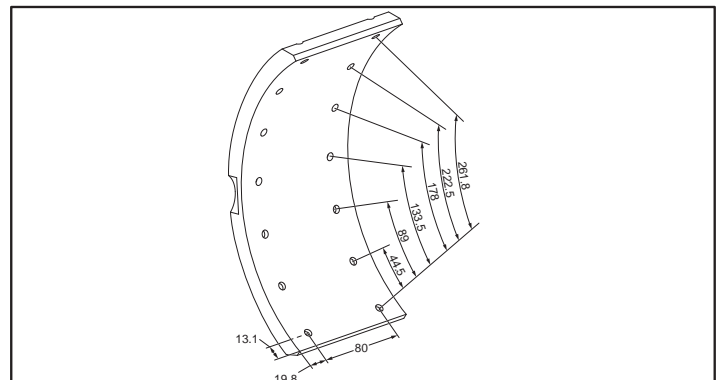


WVA	∅ mm	 mm	 mm	< mm	> mm	
17481	420	421.5	125	12.3	12.3	

### KBL17635.0 (17635 + 17636)

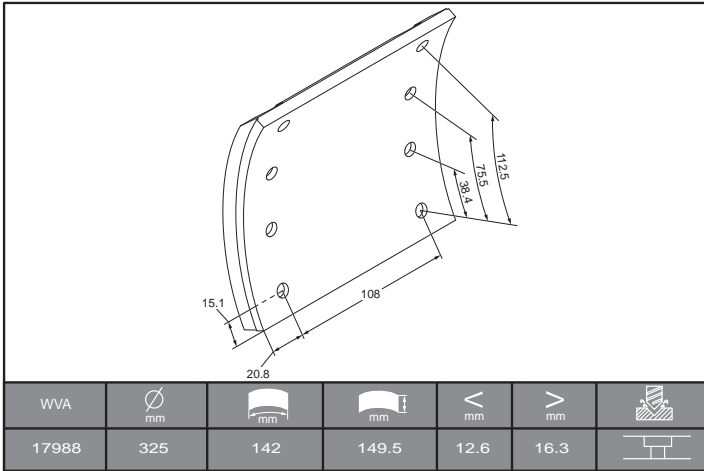


WVA	∅ mm	 mm	 mm	< mm	> mm	
17635	325	248.5	119.5	11.9	11.9	

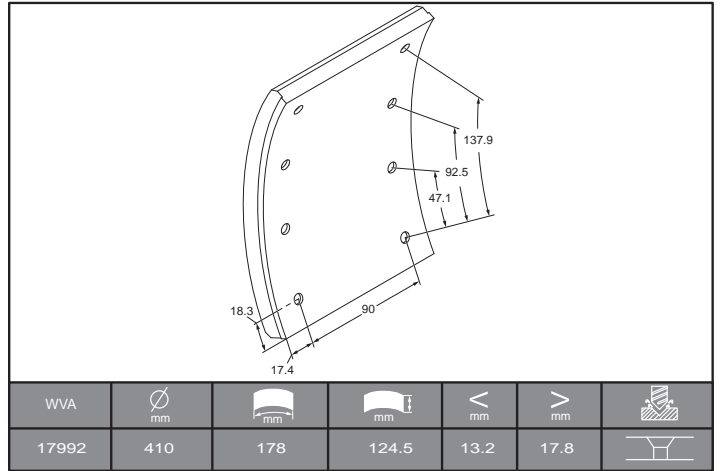


WVA	∅ mm	 mm	 mm	< mm	> mm	
17636	325	288	119.5	11.9	11.9	

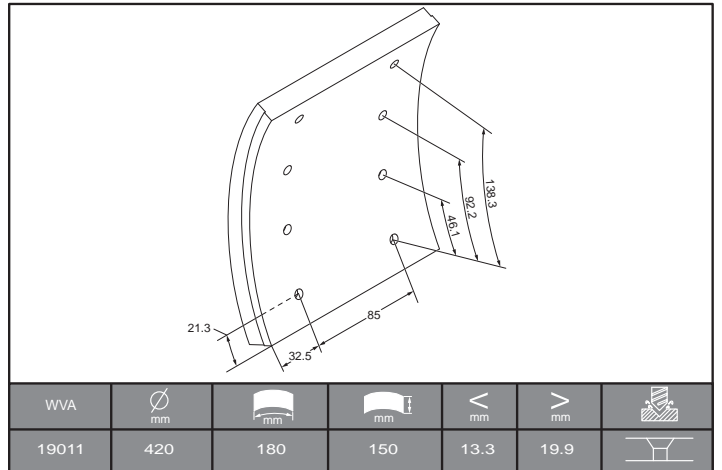
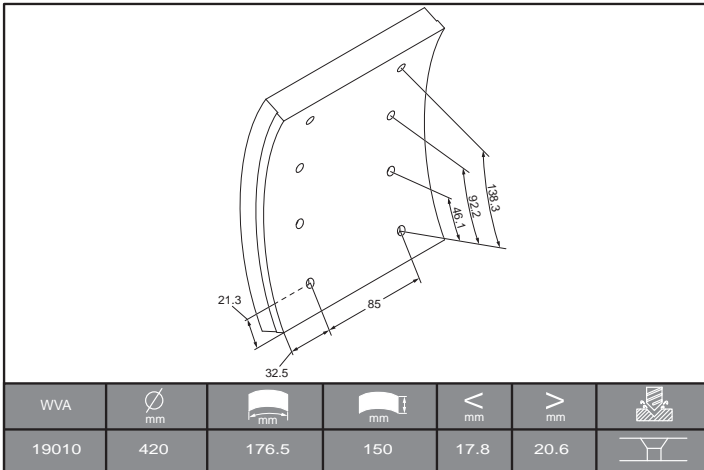
### KBL17988.0 (17988)



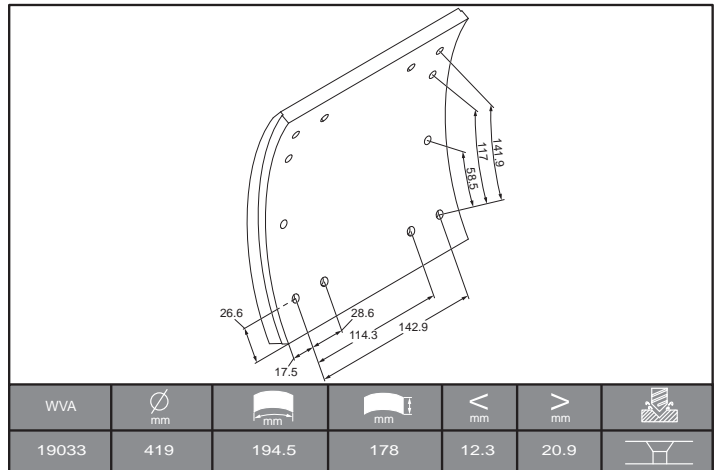
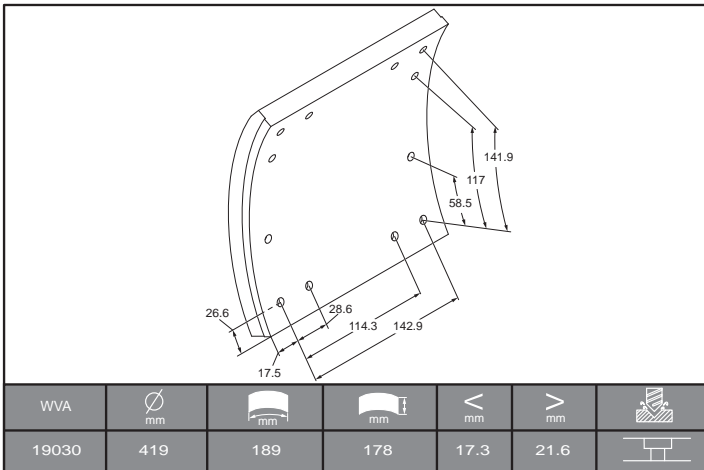
### KBL17992.0 (17992)



### KBL19010.0 (19010 + 19011)

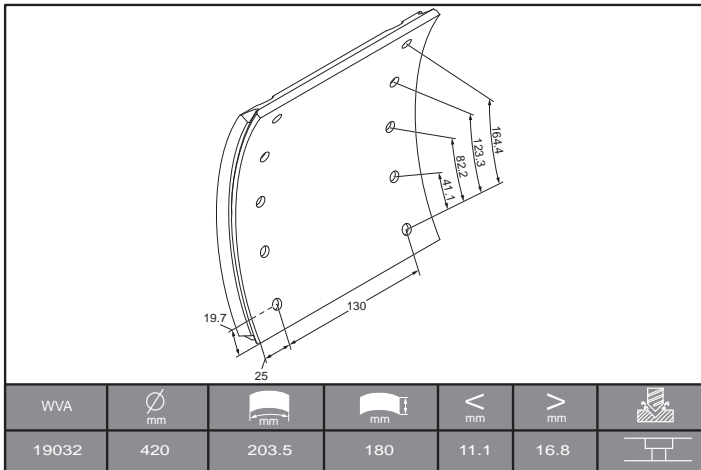


### KBL19030.0 (19030 + 19033)

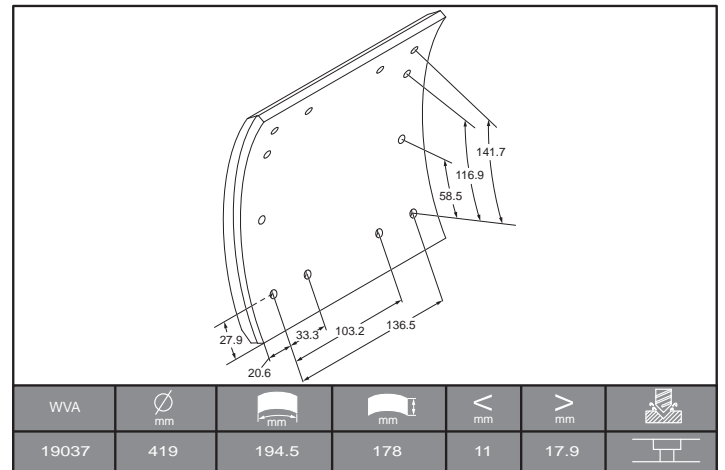
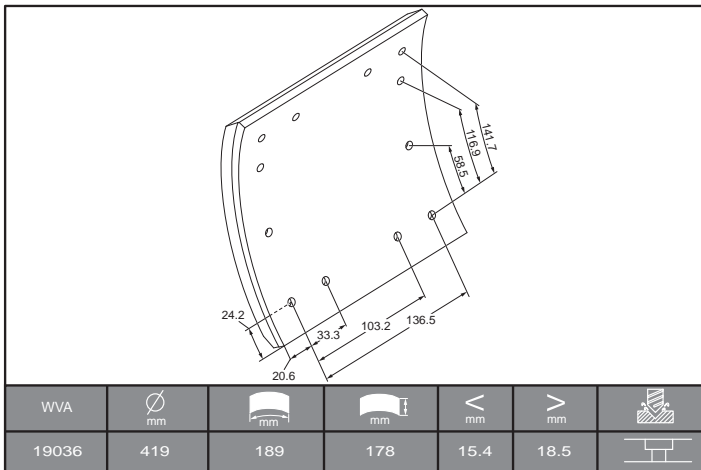




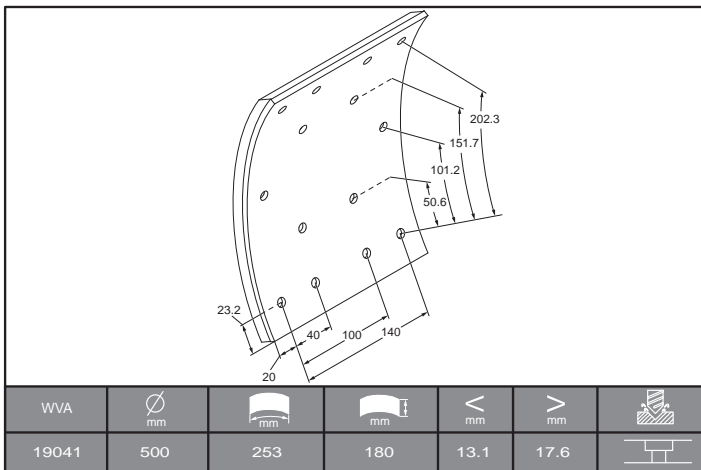
## KBL19032.0 (19032)



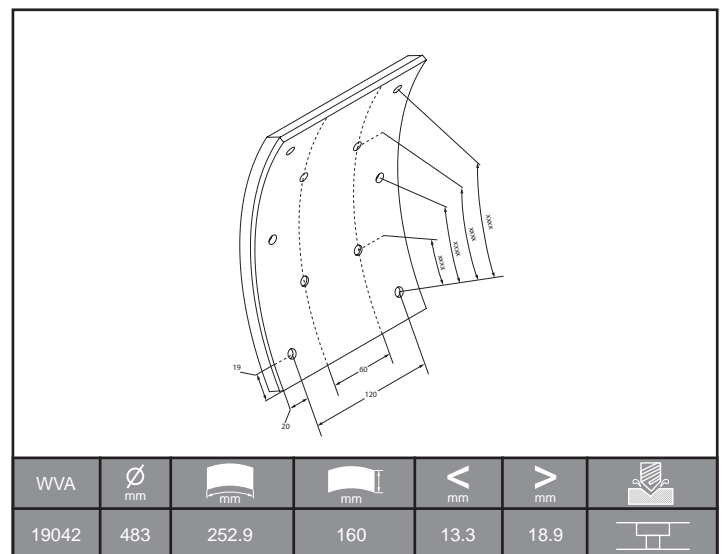
## KBL19036.0 (19036 + 19037)



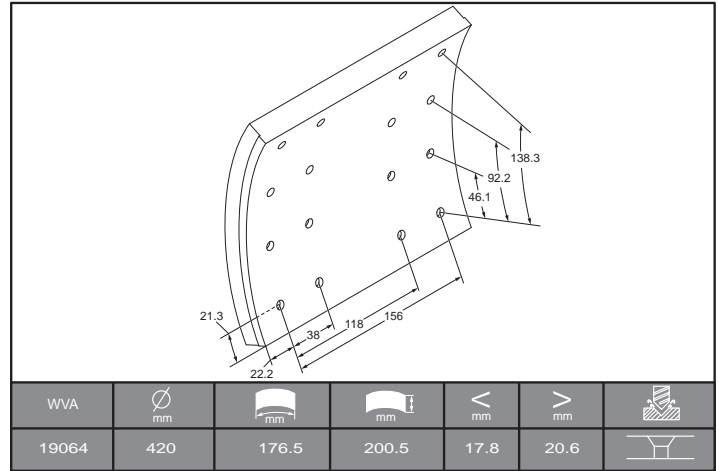
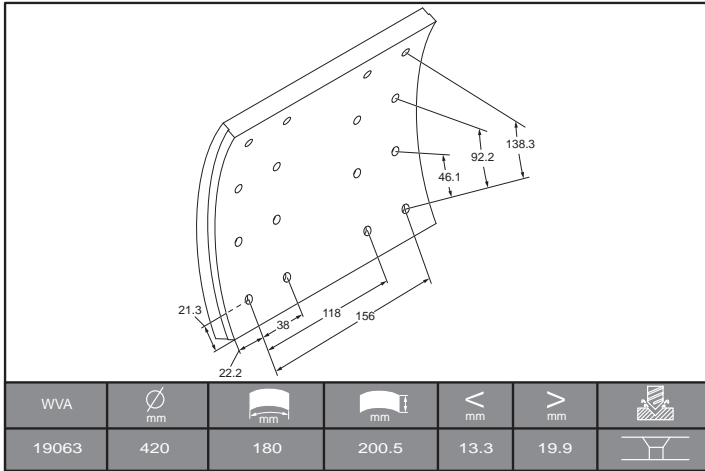
## KBL19041.0 (19041)



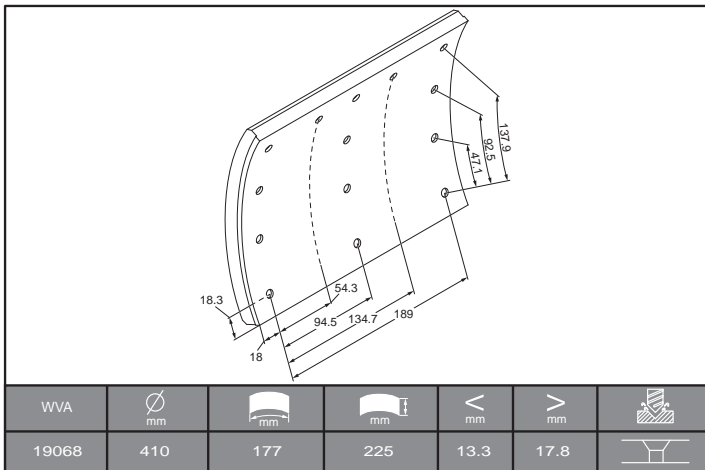
## KBL19042.0 (19042)



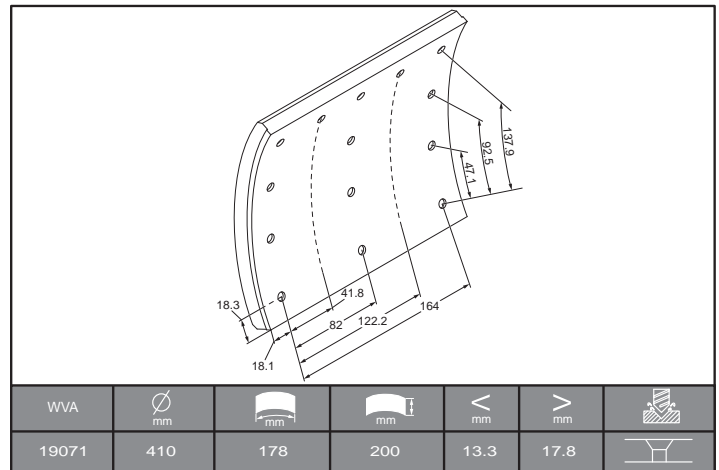
## KBL19063.0 (19063 + 19064)



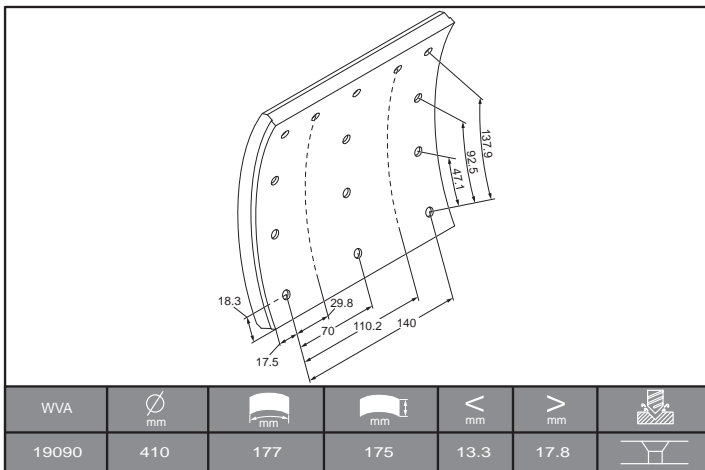
## KBL19068.0 (19068)



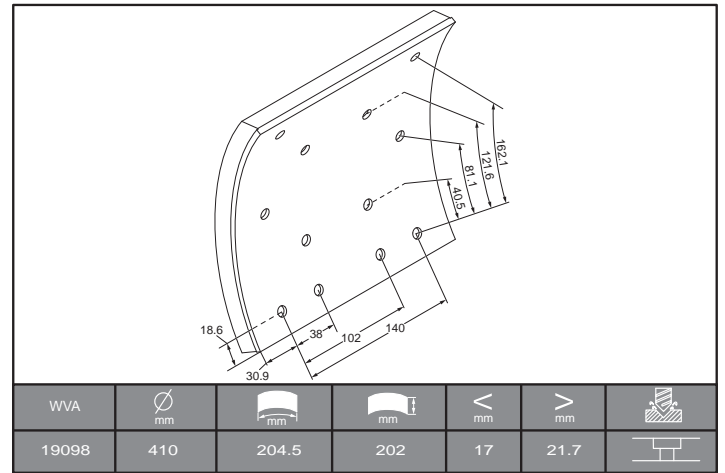
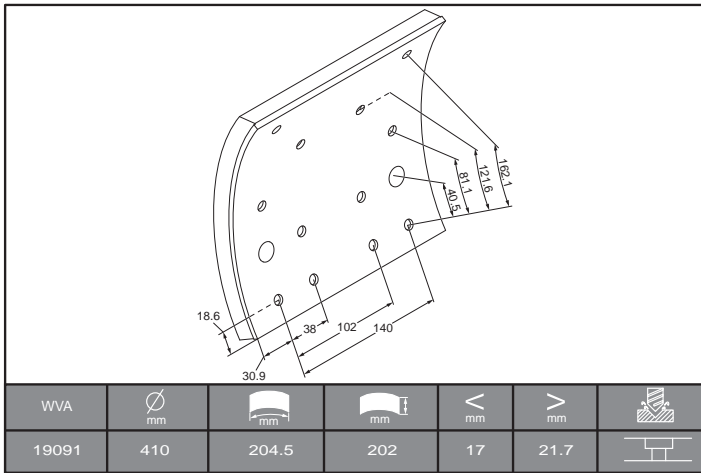
## KBL19071.0 (19071)



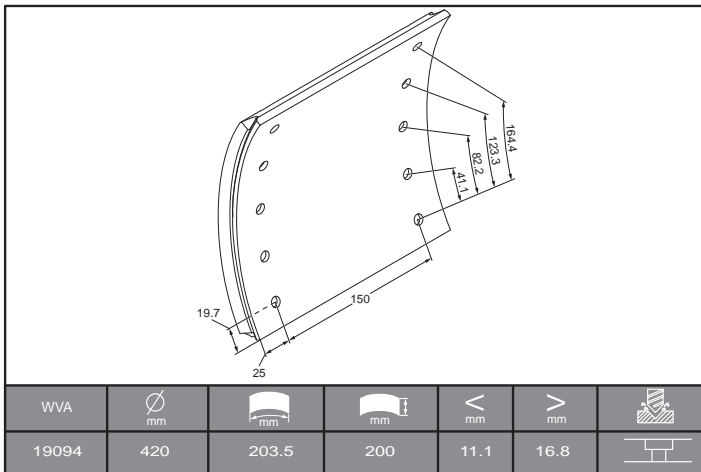
## KBL19090.0 (19090)



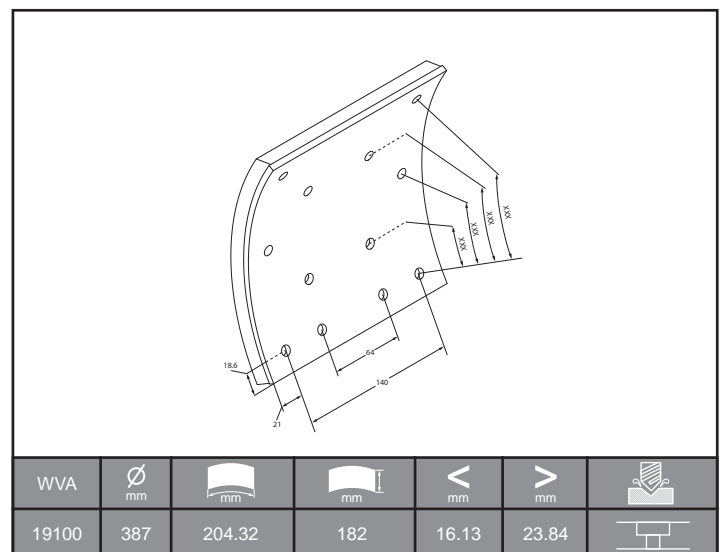
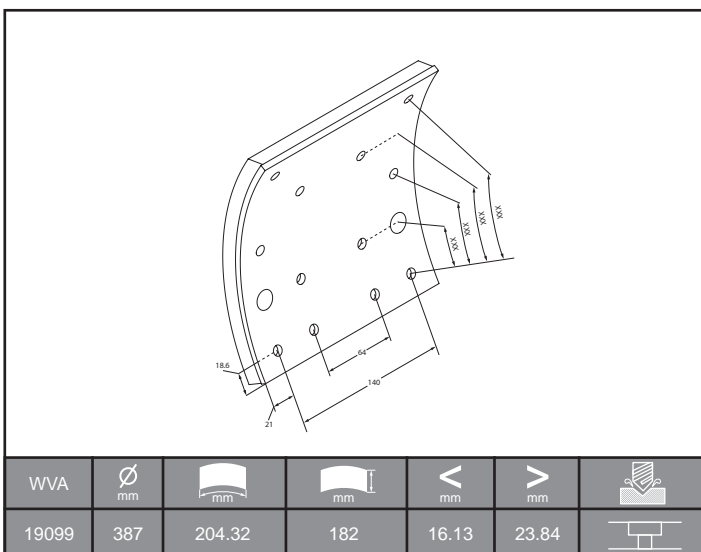
## KBL19091.0 (19091 + 19098)



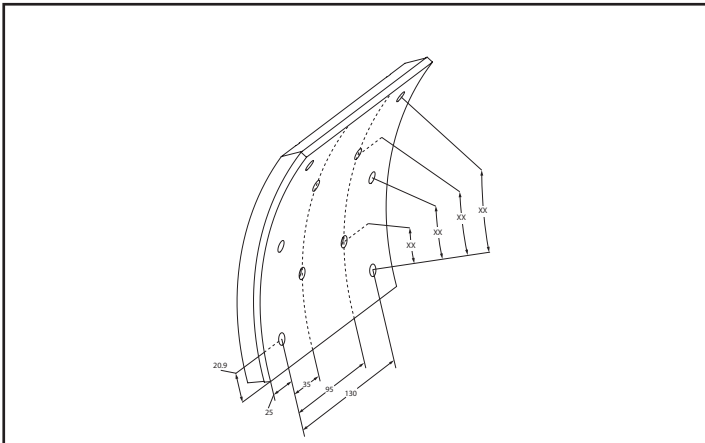
## KBL19094.0 (19094)



## KBL19099.0 (19099 + 19100)

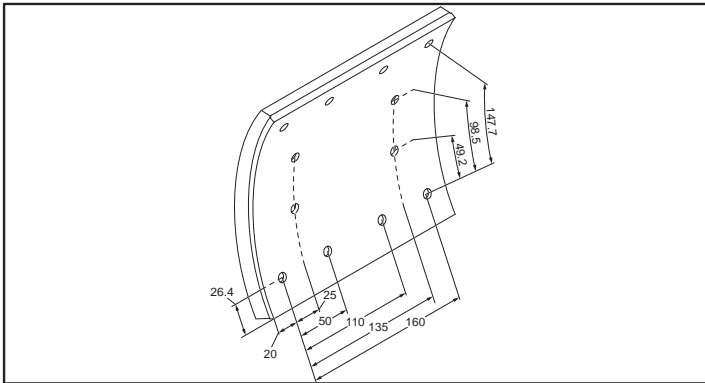


## KBL19113.0 (19113)

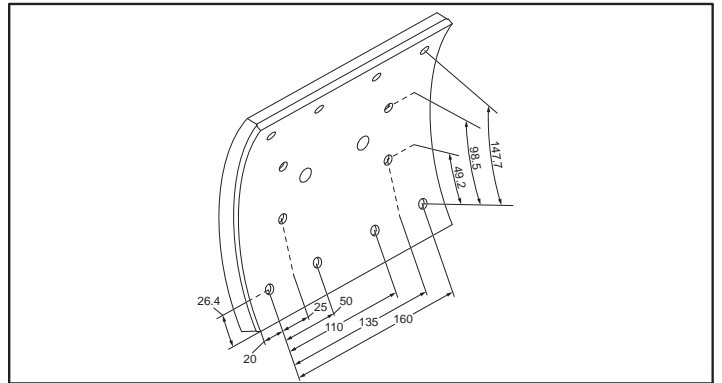


WVA	∅ mm	mm	mm	< mm	> mm	
19113	399	177.6	180	14.7	18.9	

## KBL19116.9 (19116 + 19119)

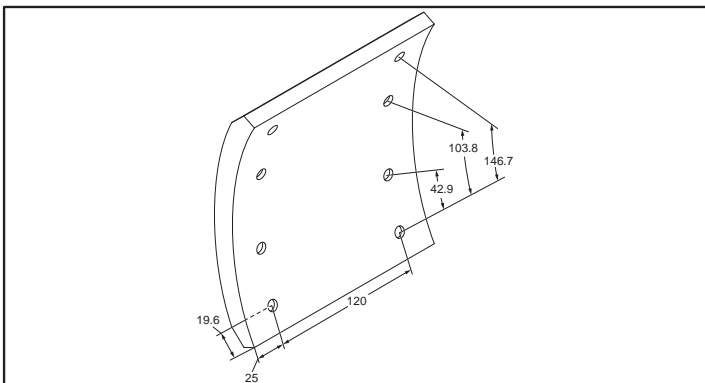


WVA	∅ mm	mm	mm	< mm	> mm	
19116	410	195.5	200	13.8	21.3	



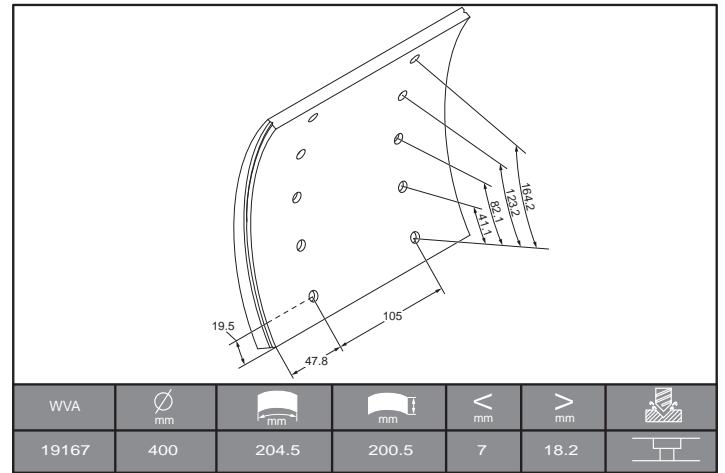
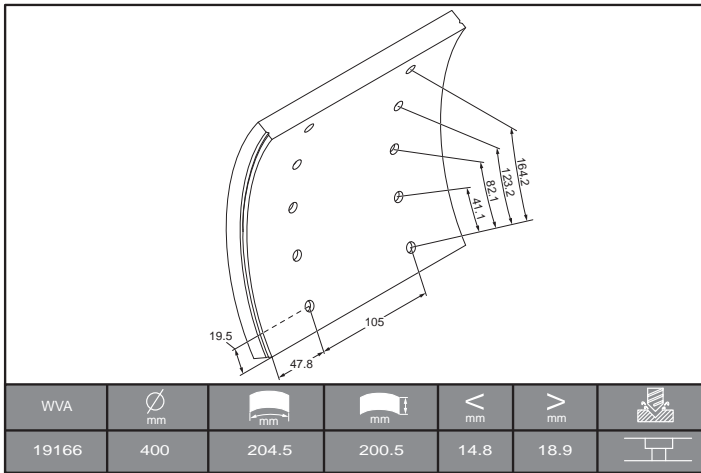
WVA	∅ mm	mm	mm	< mm	> mm	
19119	410	195.5	200	13.8	21.3	

## KBL19160.0 (19160)

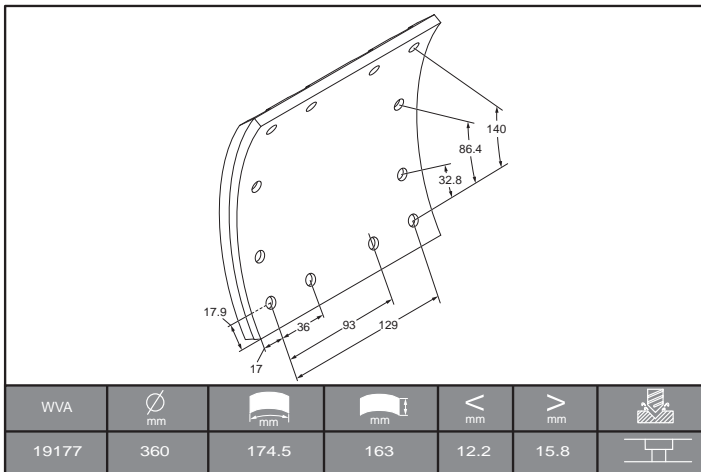


WVA	∅ mm	mm	mm	< mm	> mm	
19160	440	186	170	14.9	14.9	

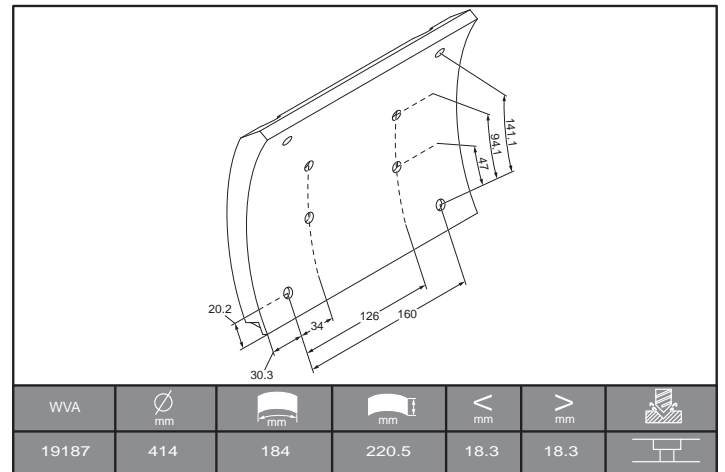
## KBL19166.0 (19166 + 19167)



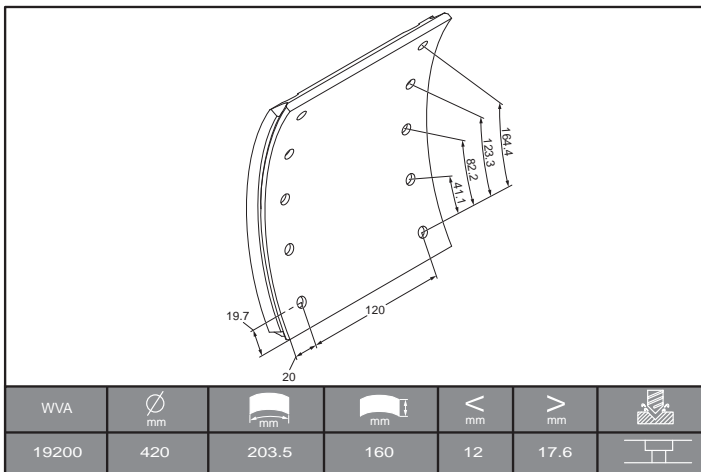
## KBL19177.0 (19177)



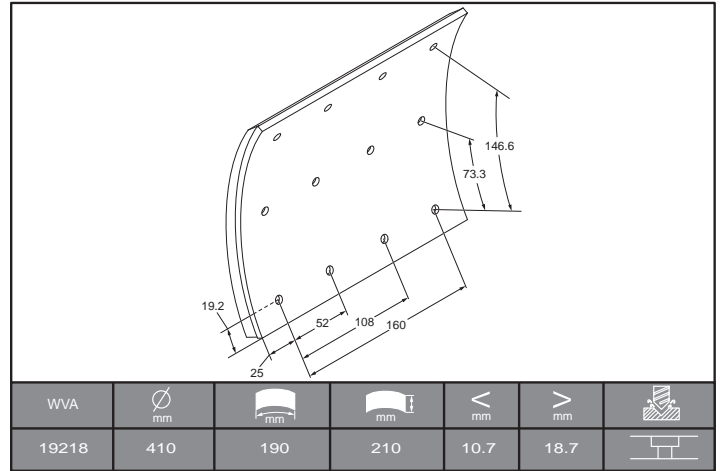
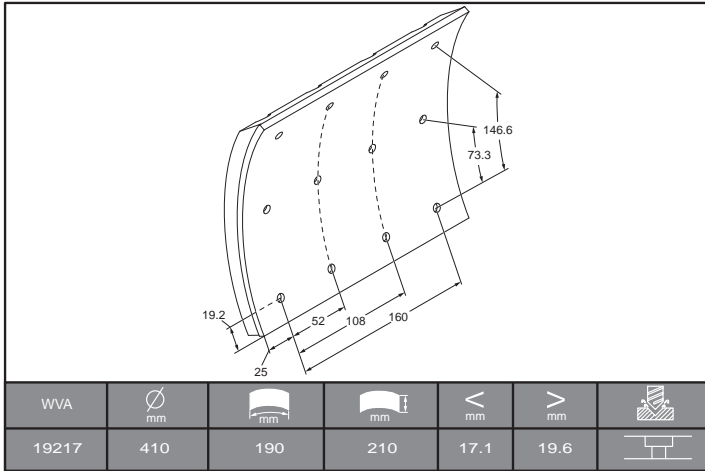
## KBL19187.0 (19187)



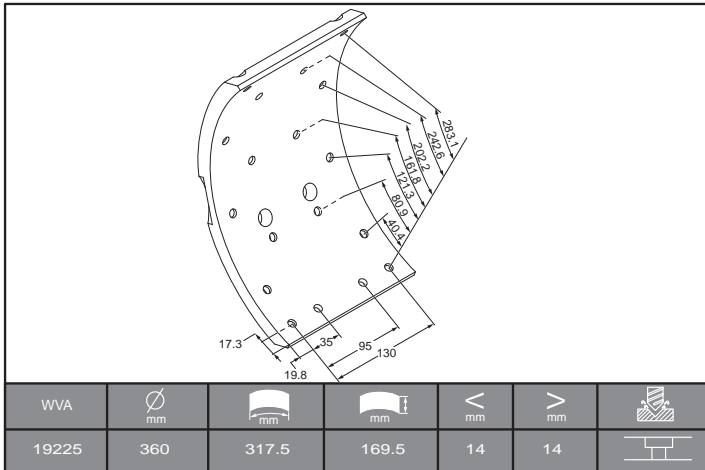
## KBL19200.0 (19200)



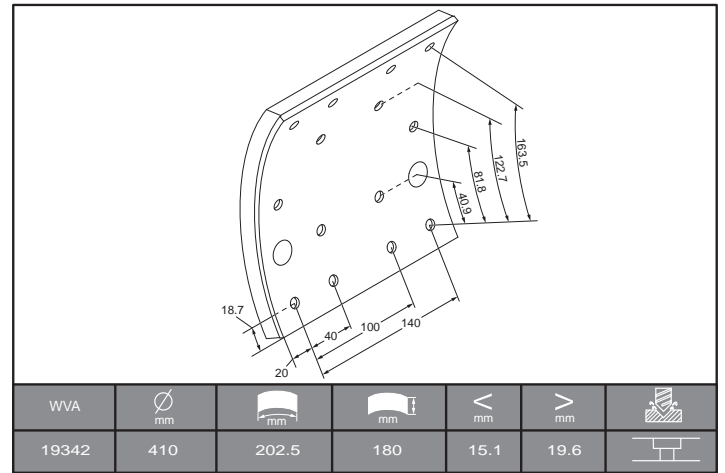
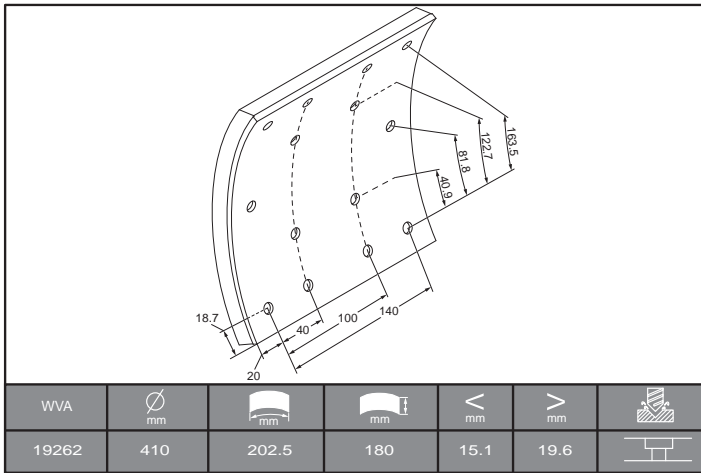
## KBL19217.0 (19217 + 19218)



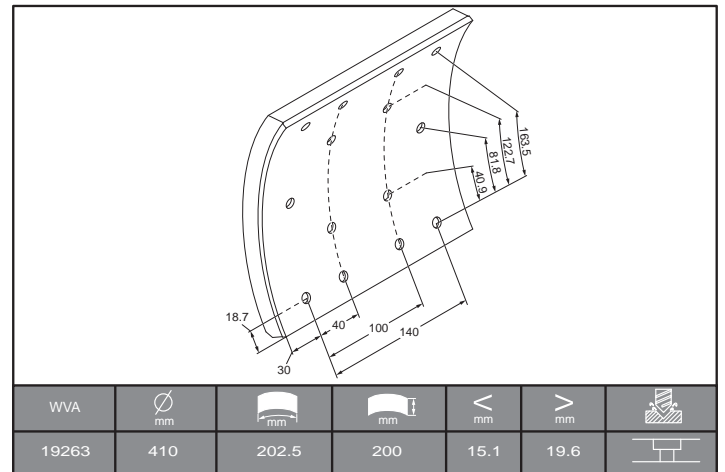
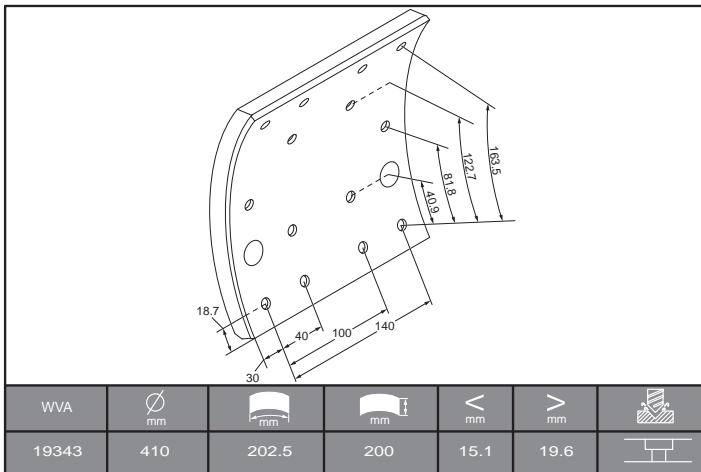
## KBL19225.0 (19225)



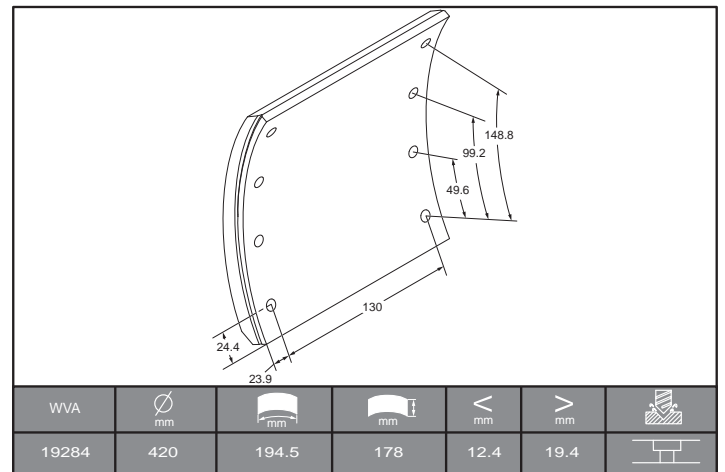
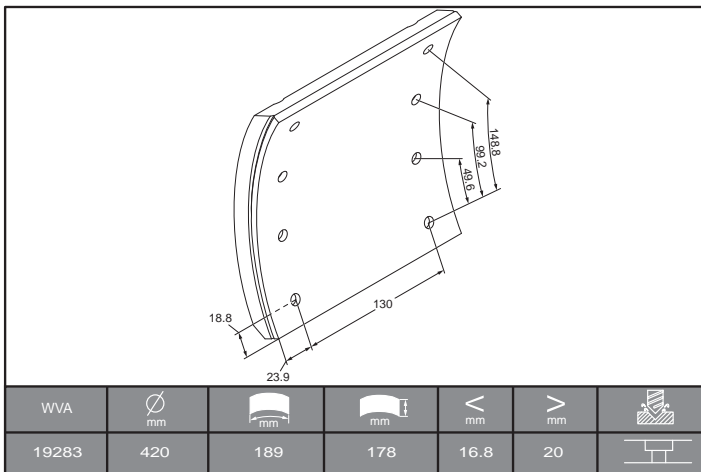
## KBL19262.0 (19262 + 19342)



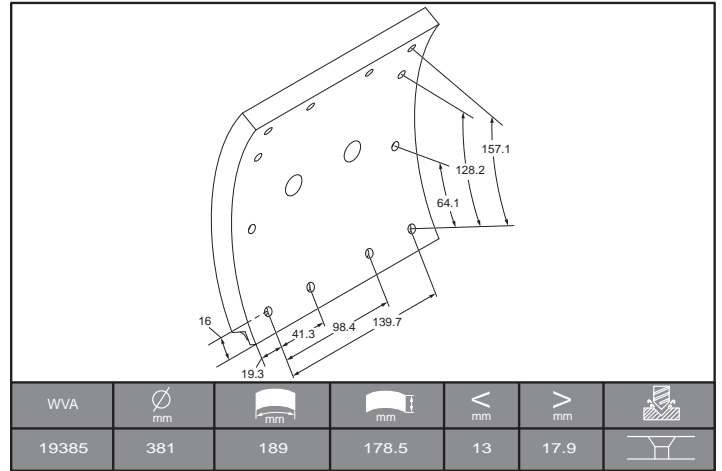
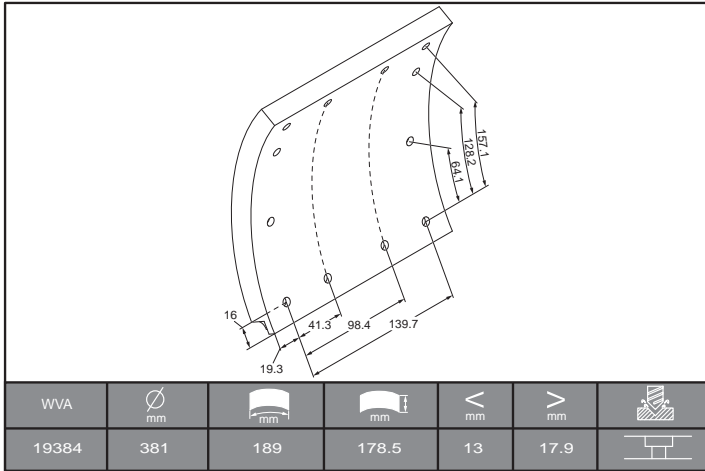
## KBL19263.0 (19343 + 19263)



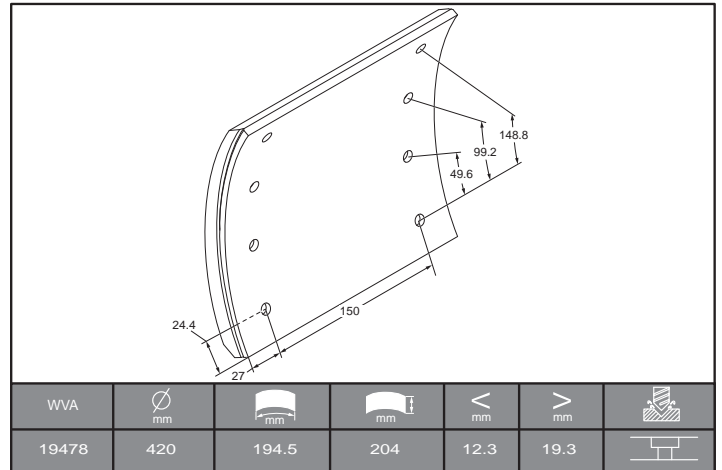
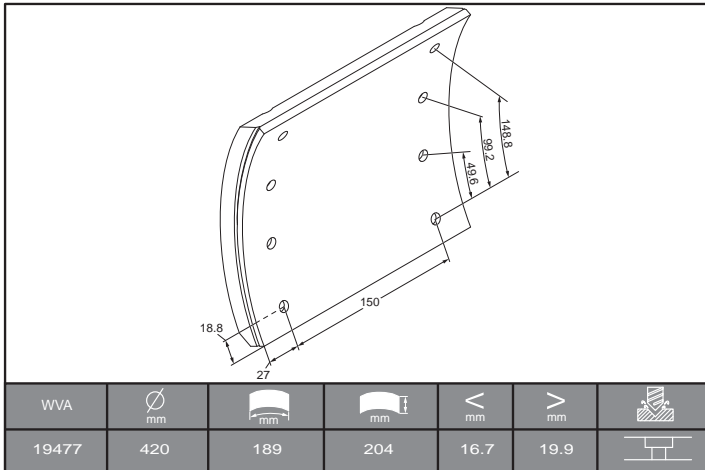
## KBL19283.0 (19283 + 19284)



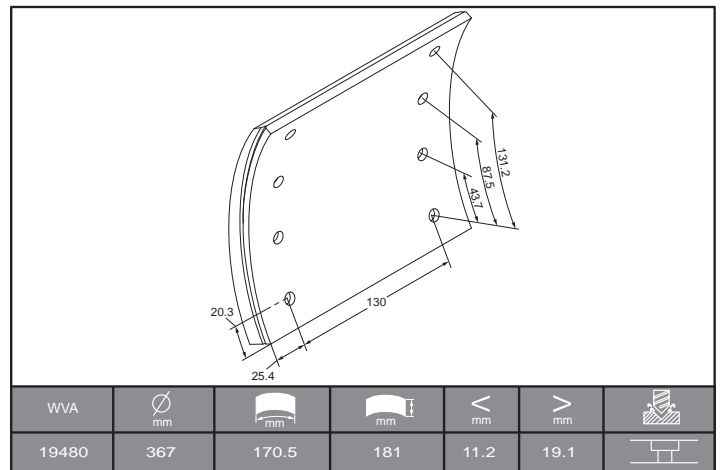
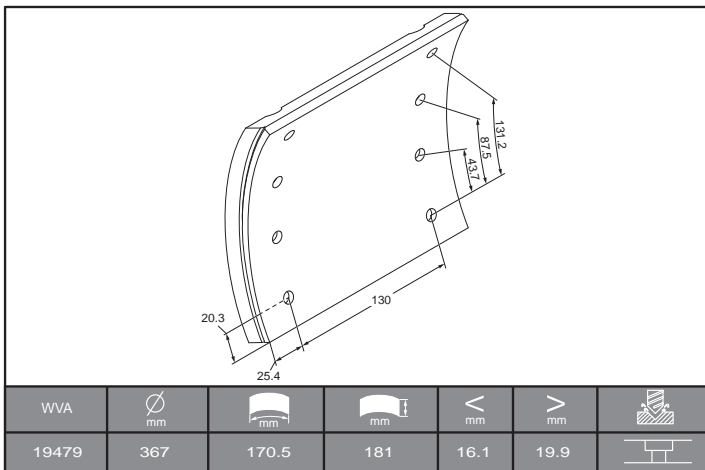
## KBL19384.0 (19384 + 19385)



## KBL19477.0 (19477 + 19478)

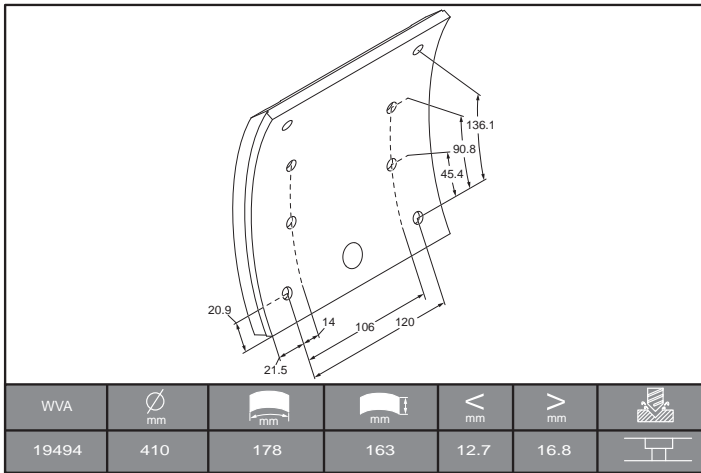


## KBL19479.0 (19479 + 19480)

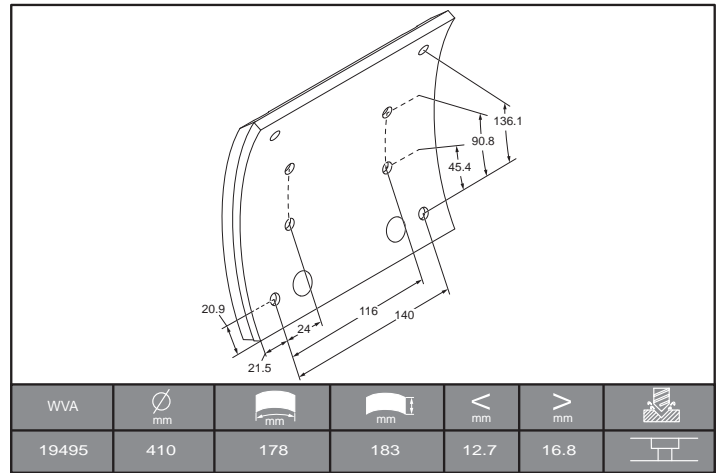




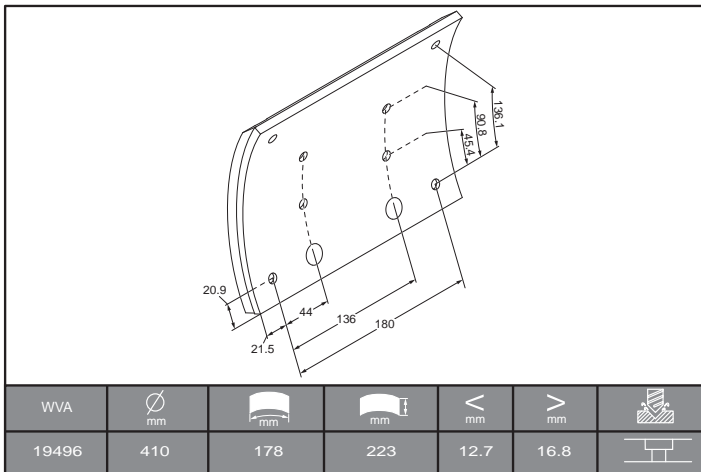
### KBL19494.9 (19494)



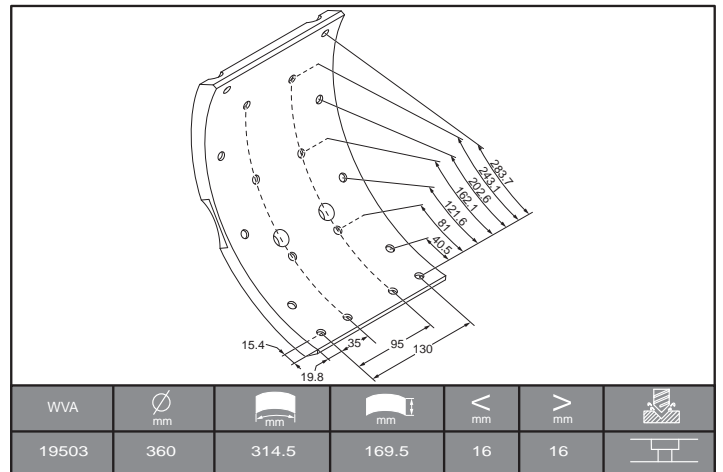
### KBL19495.9 (19495)



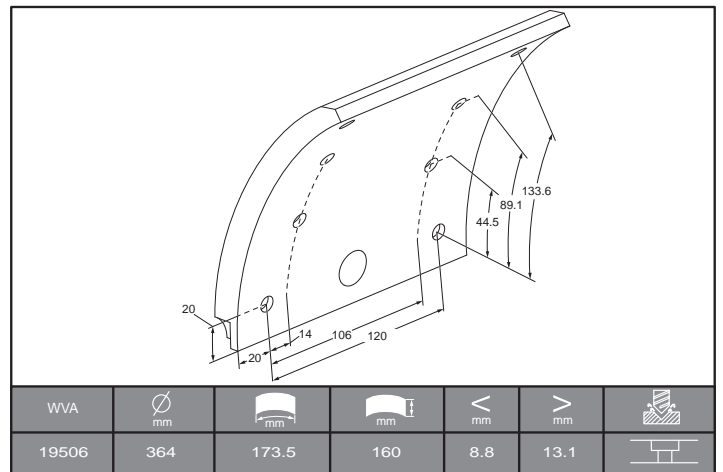
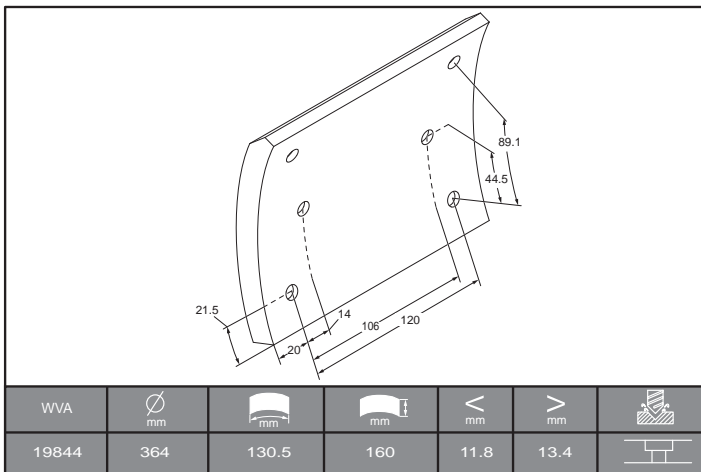
### KBL19496.9 (19496)



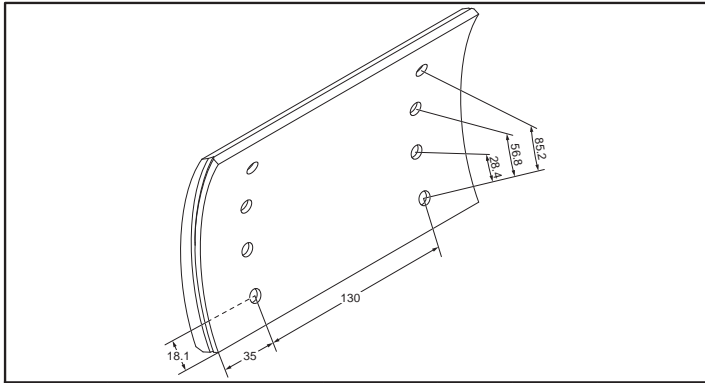
### KBL19503.0 (19503)



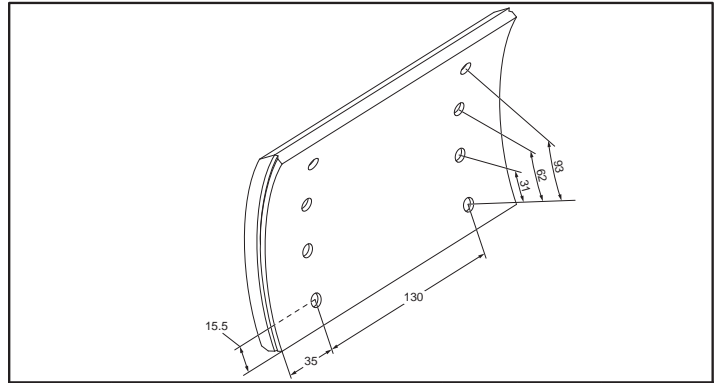
### KBL19506.3 (19844 + 19506)



## KBL19515.0 (19515 + 19516)

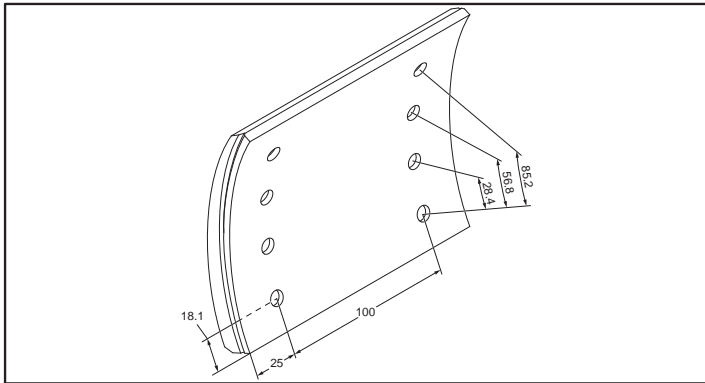


WVA	∅ mm	 mm	 mm	< mm	> mm	
19515	300	129	200	9.3	15	

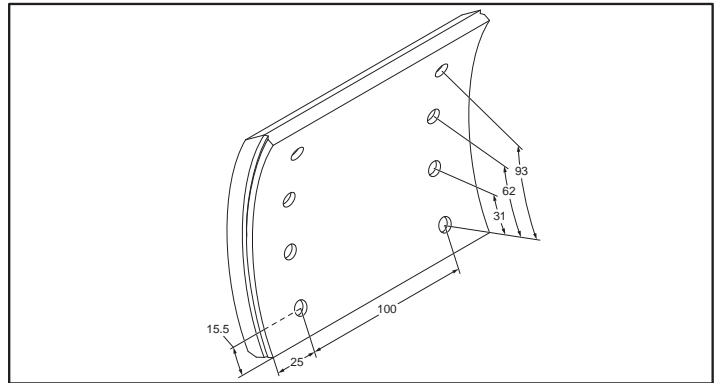


WVA	∅ mm	 mm	 mm	< mm	> mm	
19516	300	131.5	200	13.4	15.9	

## KBL19517.0 (19517 + 19518)

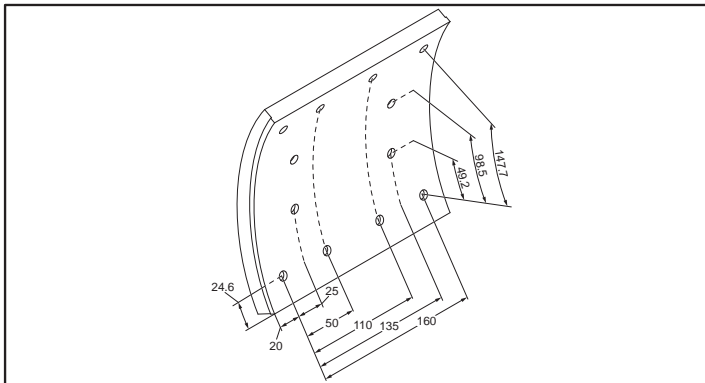


WVA	∅ mm	 mm	 mm	< mm	> mm	
19517	300	129	150	9.3	15	

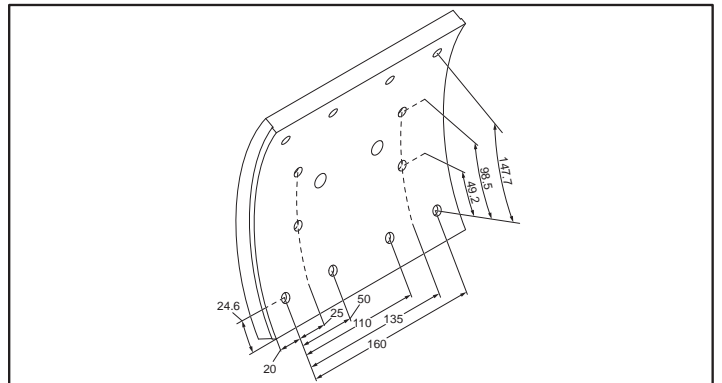


WVA	∅ mm	 mm	 mm	< mm	> mm	
19518	300	131.5	150	13.4	15.9	

## KBL19554.0 (19553 + 19554)

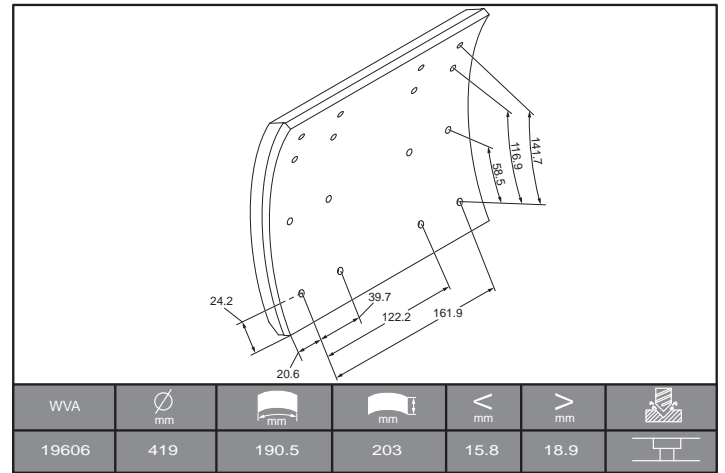
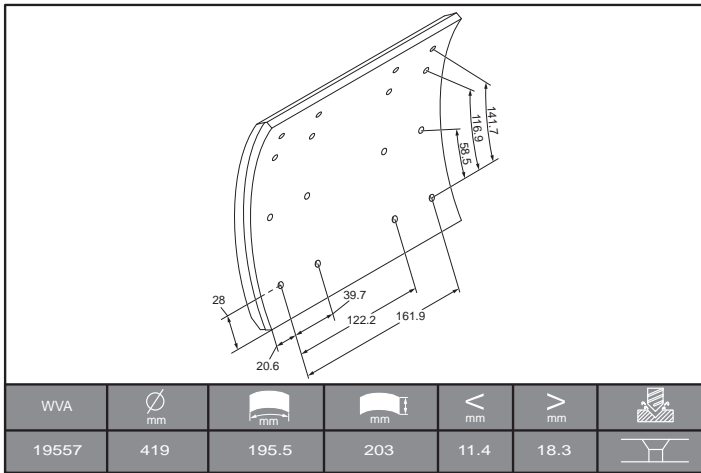


WVA	∅ mm	 mm	 mm	< mm	> mm	
19553	410	196.5	200	12	19.2	

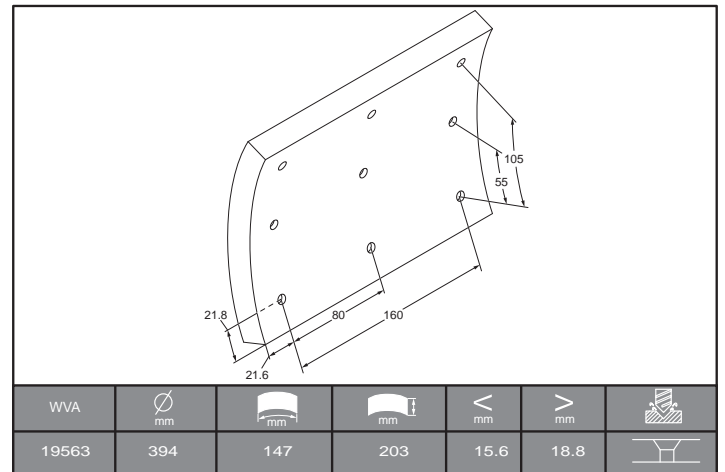
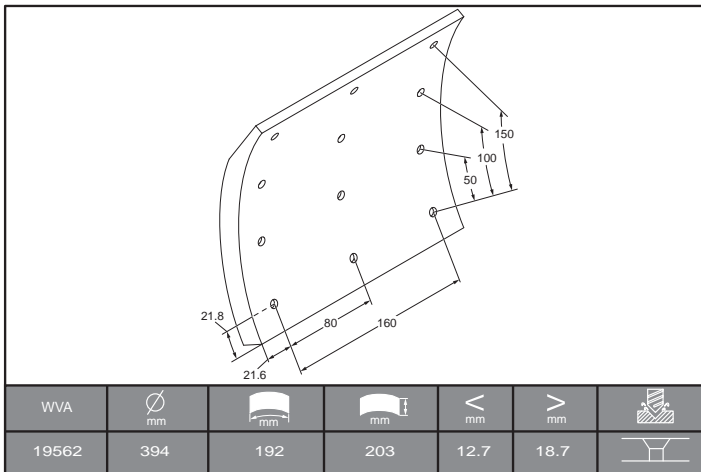


WVA	∅ mm	 mm	 mm	< mm	> mm	
19554	410	196.5	200	12	19.2	

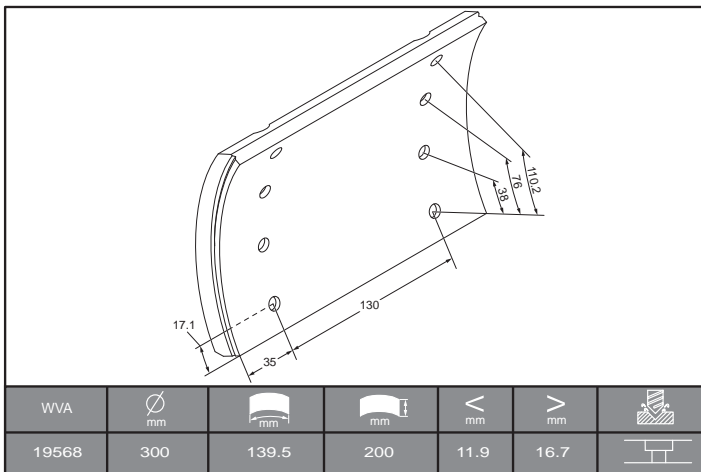
## KBL19557.0 (19557 + 19606)



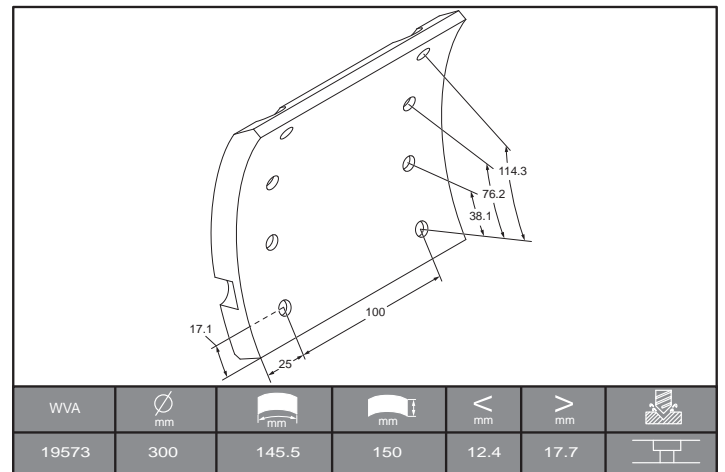
## KBL19562.0 (19562 + 19563)



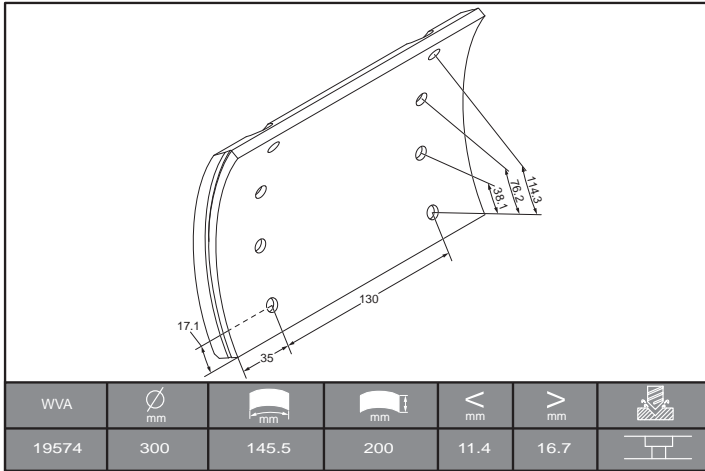
## KBL19568.0 (19568)



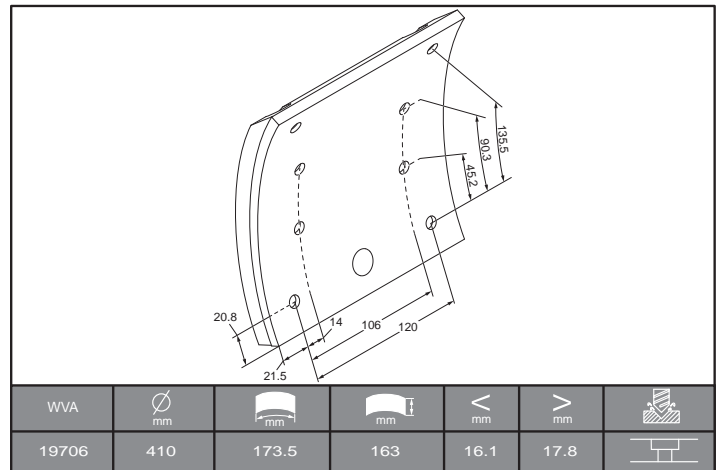
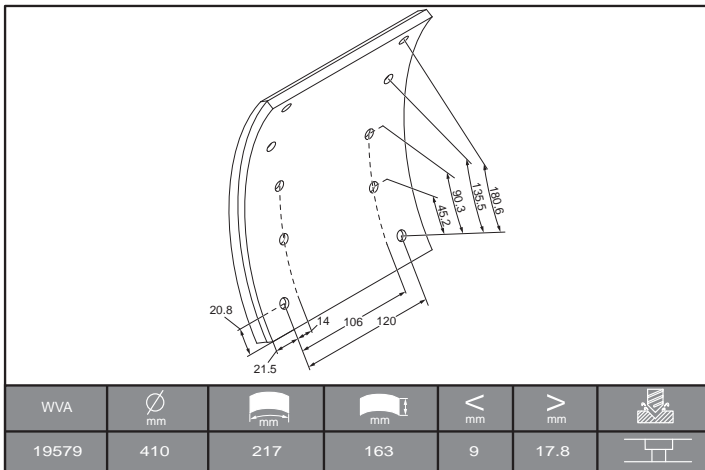
## KBL19573.0 (19573)



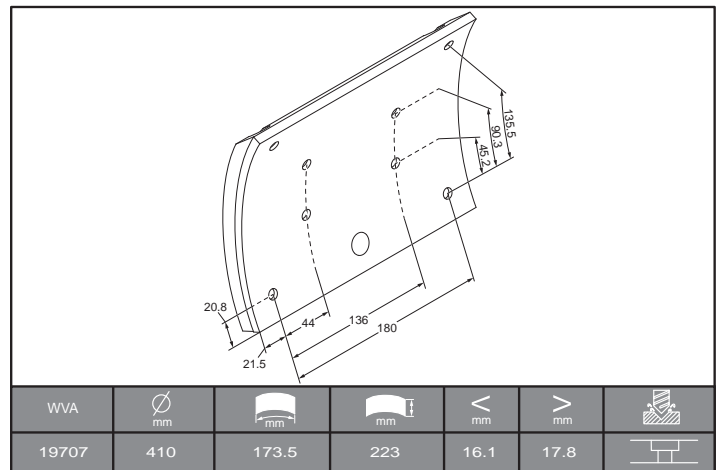
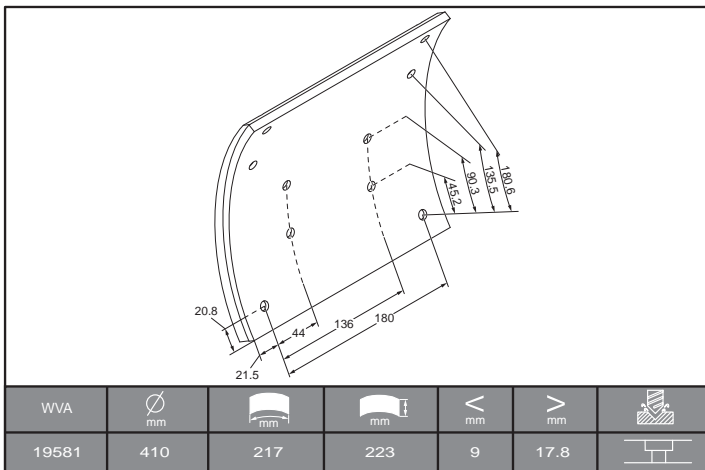
## KBL19574.0 (19574)



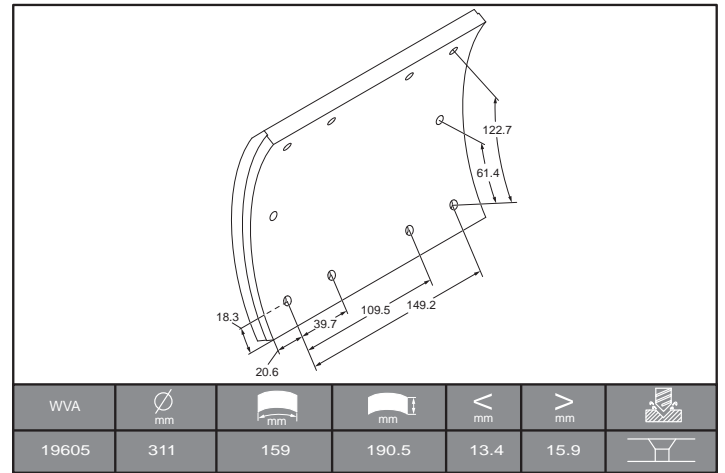
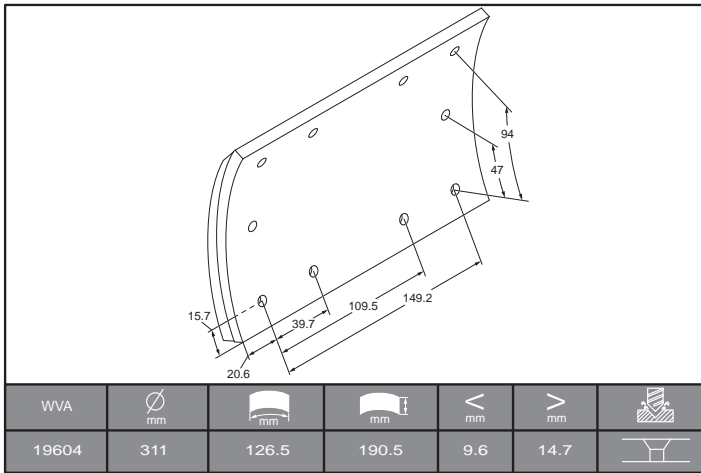
## KBL19579.0 (19579 + 19706)



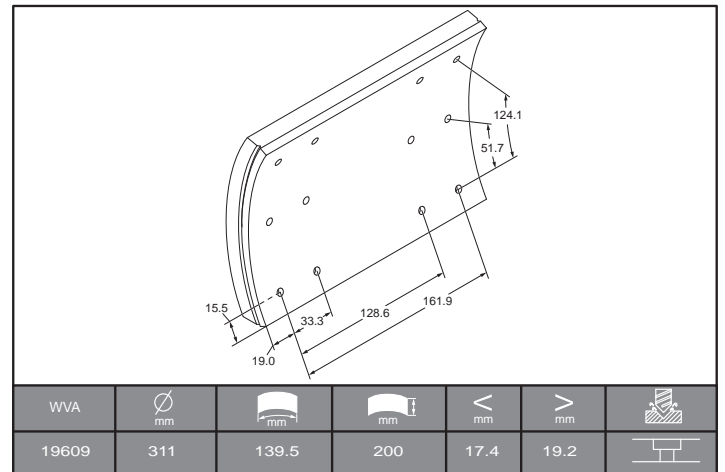
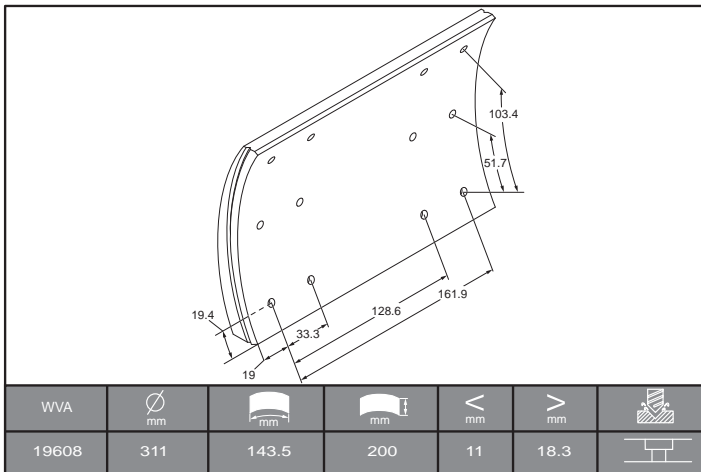
## KBL19581.0 (19581 + 19707)



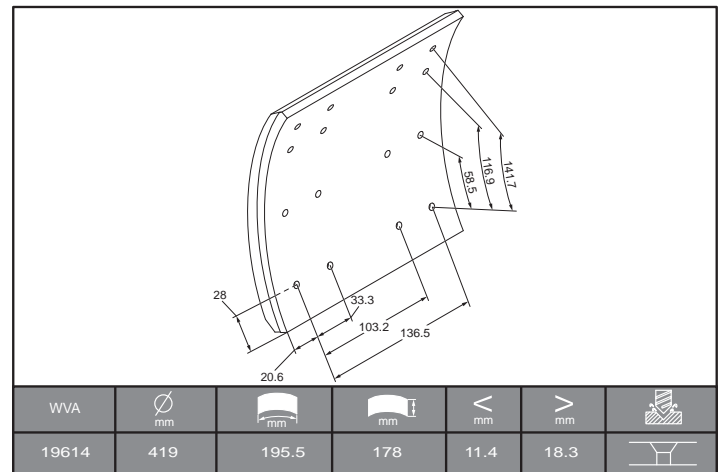
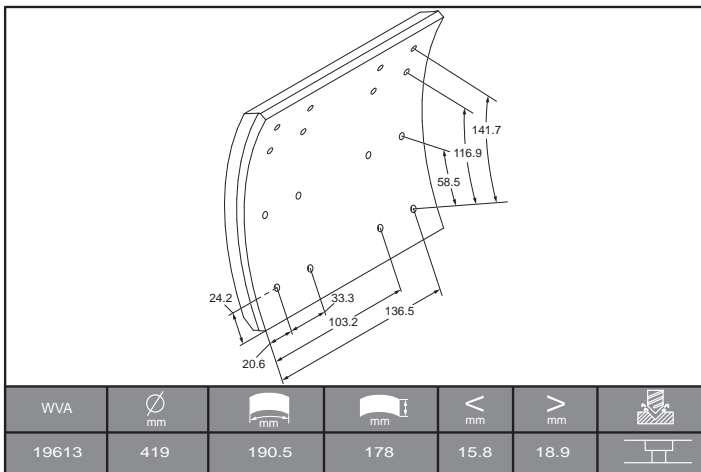
## KBL19604.0 (19604 + 19605)



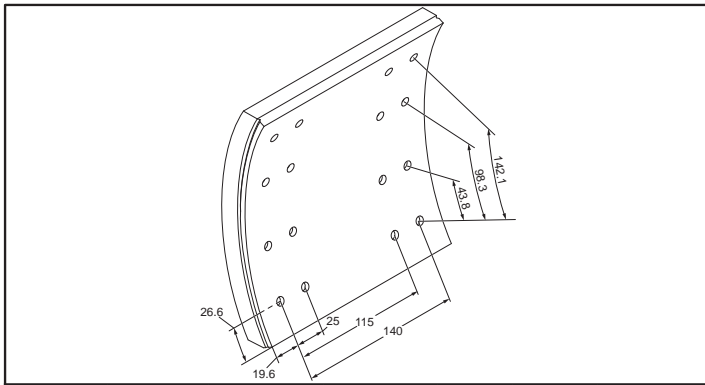
## KBL19608.0 (19608 + 19609)



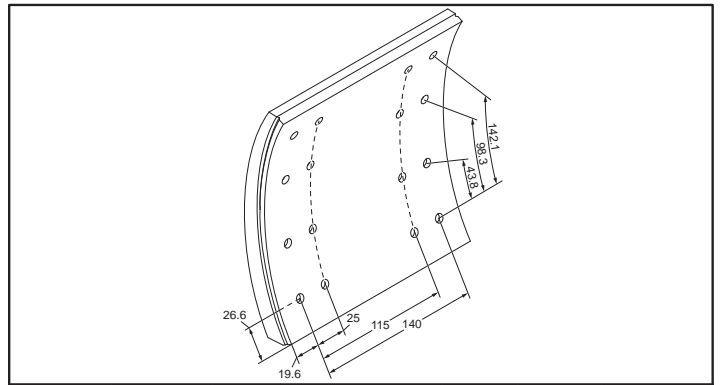
## KBL19613.0 (19613 + 19614)



## KBL19615.0 (19615 + 19616)

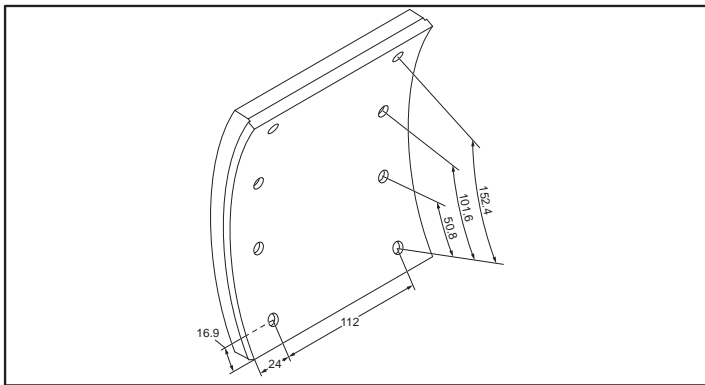


WVA	∅ mm	 mm	 mm	< mm	> mm	
19615	420	195	180	17.6	21	



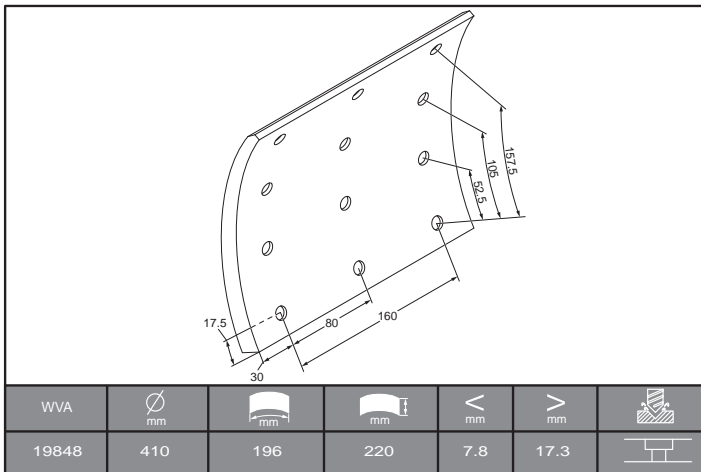
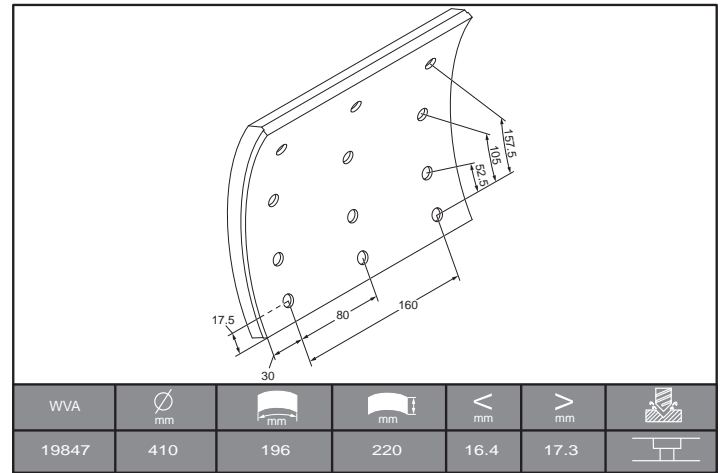
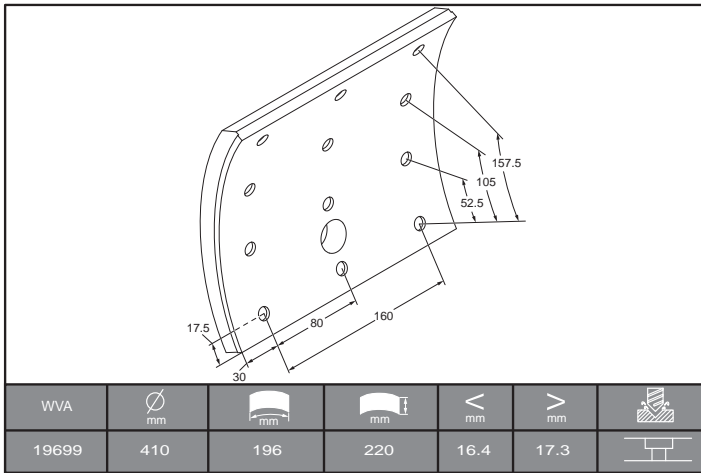
WVA	∅ mm	 mm	 mm	< mm	> mm	
19616	420	195	180	12.6	20.3	

## KBL19648.0 (19648)

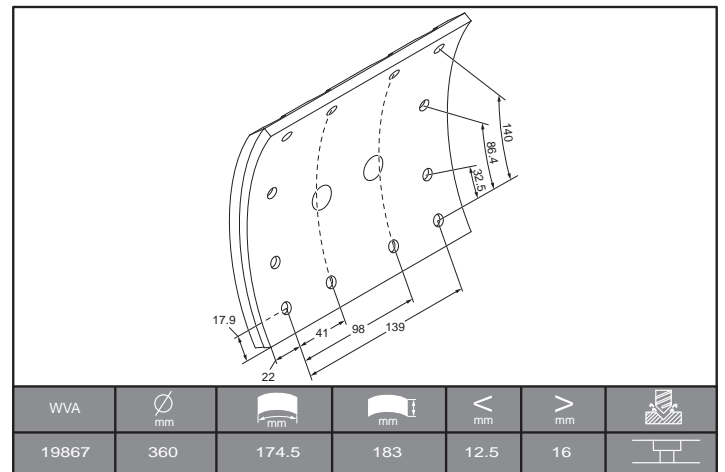
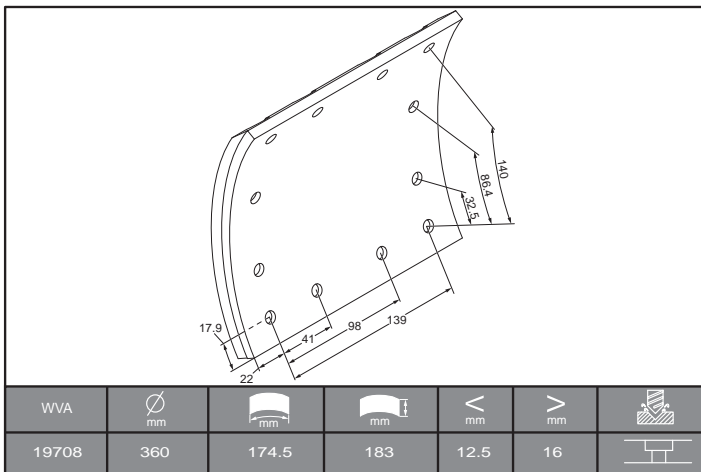


WVA	∅ mm	 mm	 mm	< mm	> mm	
19648	420	186	160	14.8	14.8	

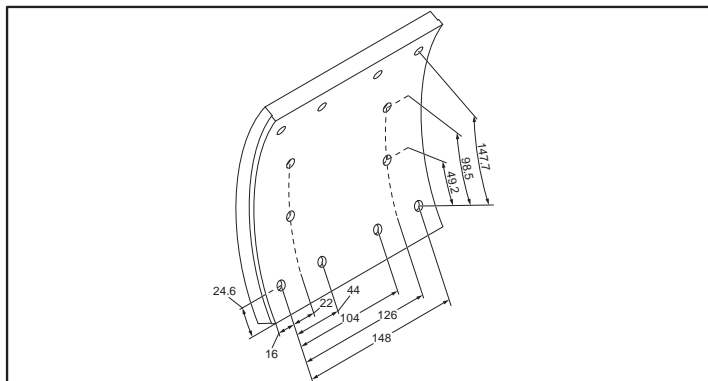
## KBL19699.0 (19699 + 19847 + 19848)



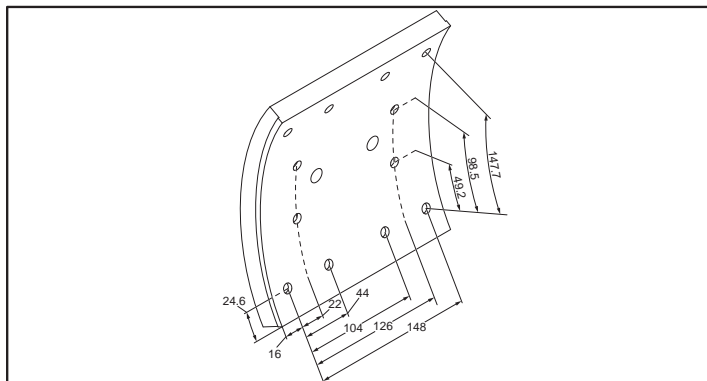
## KBL19708.0 (19708 + 19867)



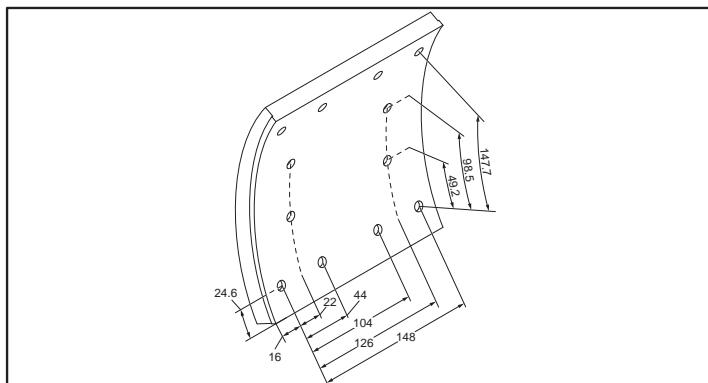
# KBL19714.0 (19556 + 19714 + 19715)



WVA	∅ mm	 mm	 mm	∠ mm	> mm	
19556	410	196.5	180	12	19.2	



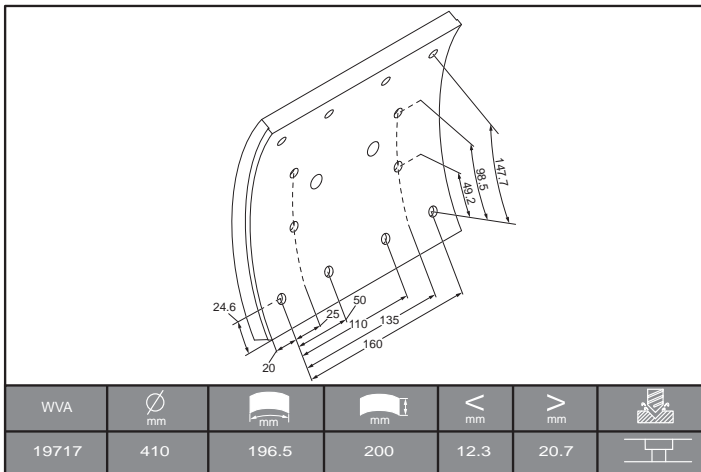
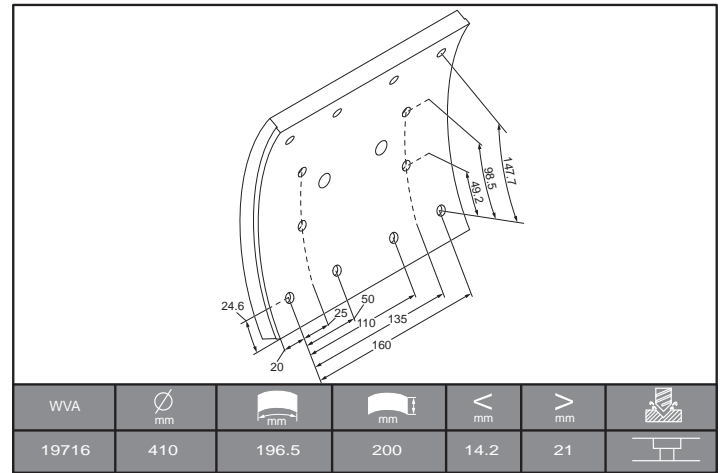
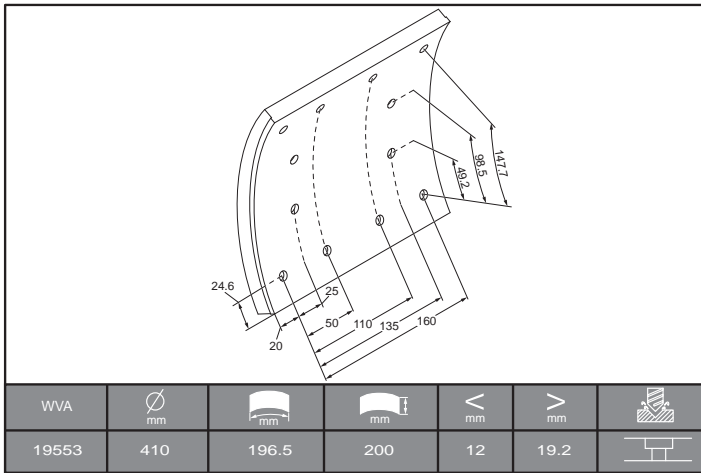
WVA	∅ mm	 mm	 mm	∠ mm	> mm	
19714	410	196.5	180	14.2	21	



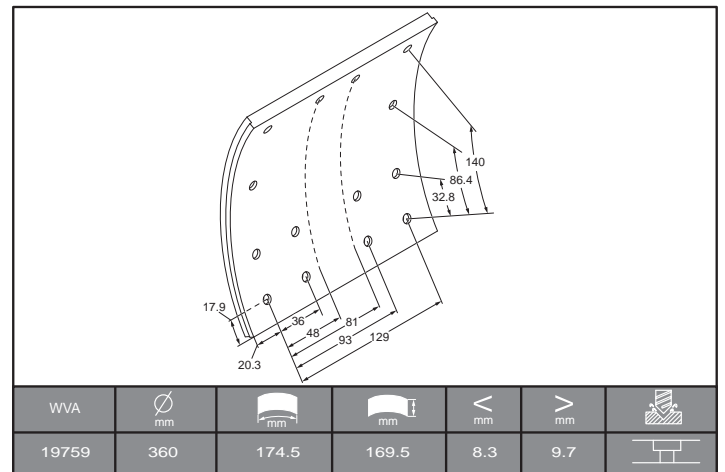
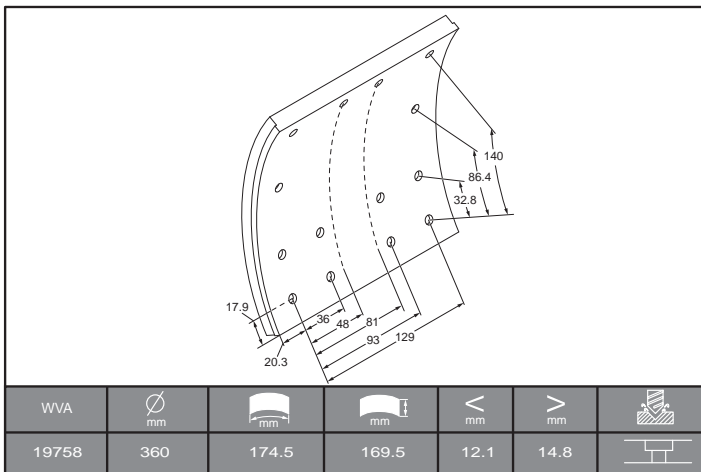
WVA	∅ mm	 mm	 mm	∠ mm	> mm	
19715	410	196.5	180	12.3	20.7	



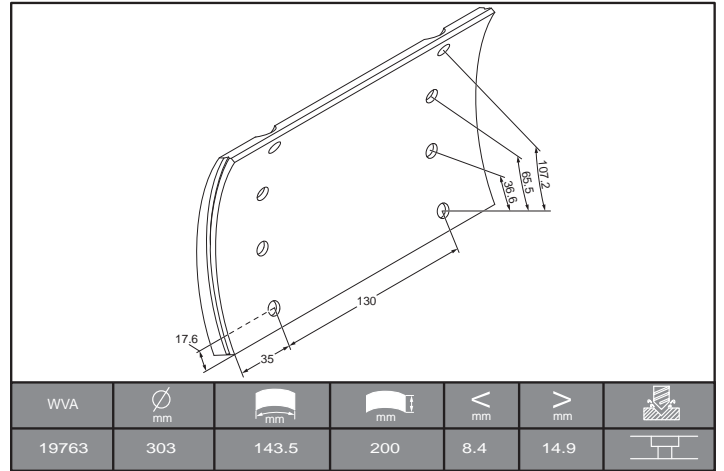
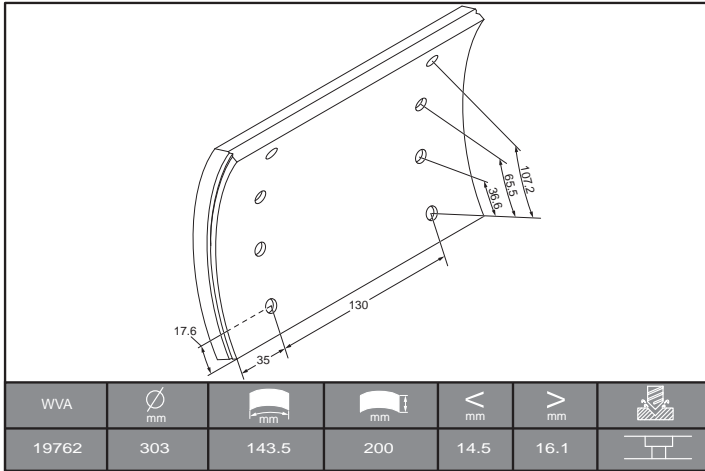
## KBL19716.0 (19553 + 19716 + 19717)



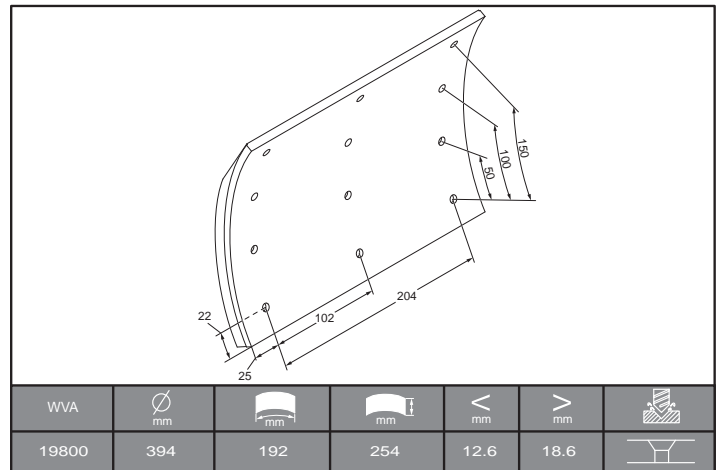
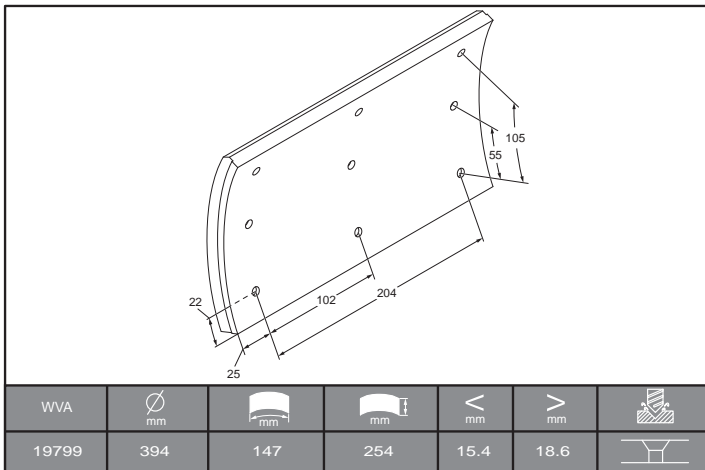
## KBL19758.0 (19758 + 19759)



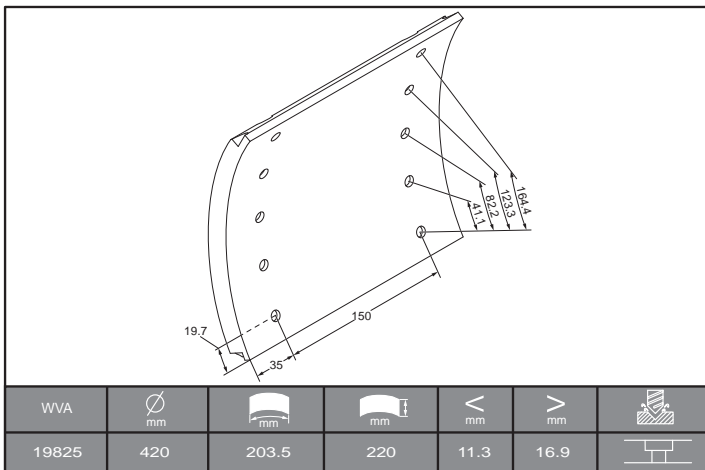
## KBL19762.0 (19762 + 19763)



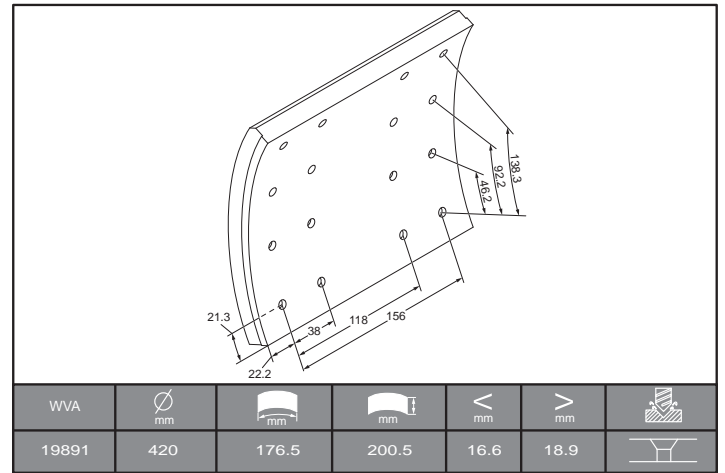
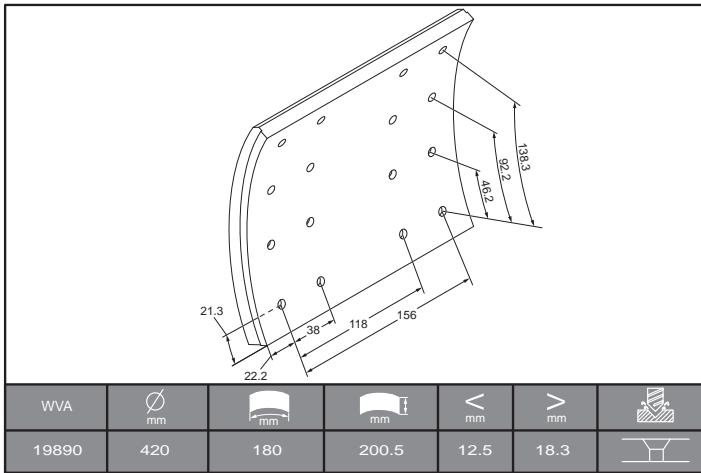
## KBL19799.0 (19799 + 19800)



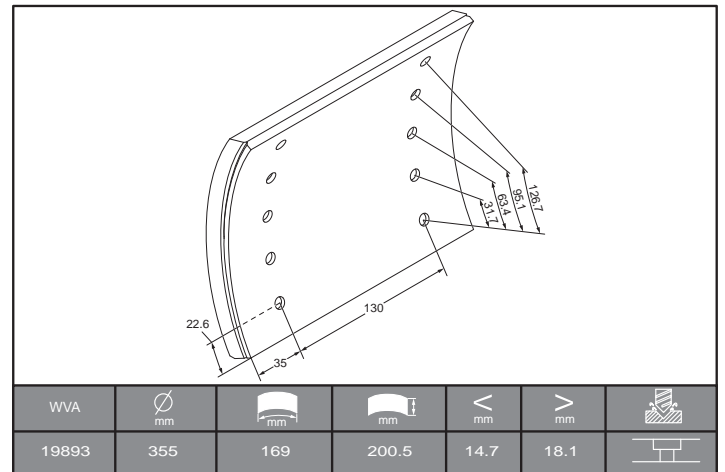
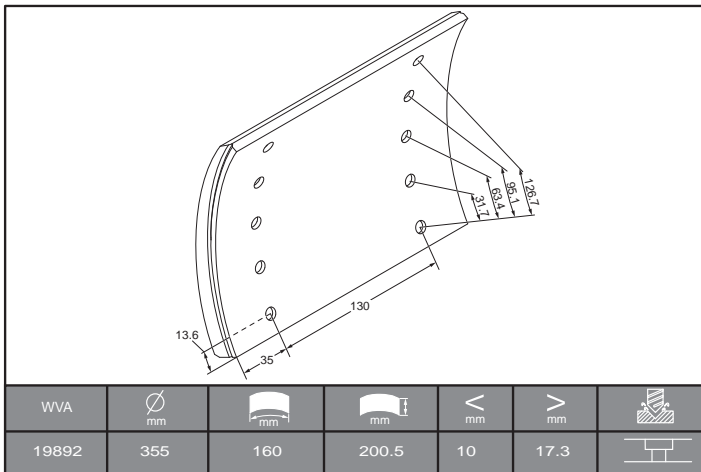
## KBL19825.1 (19825)



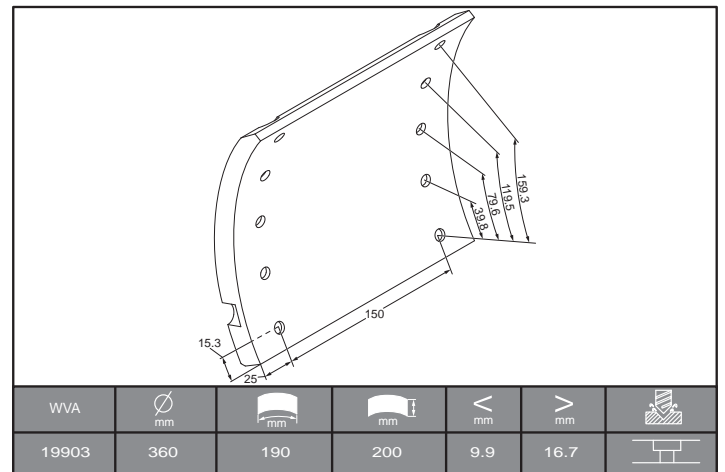
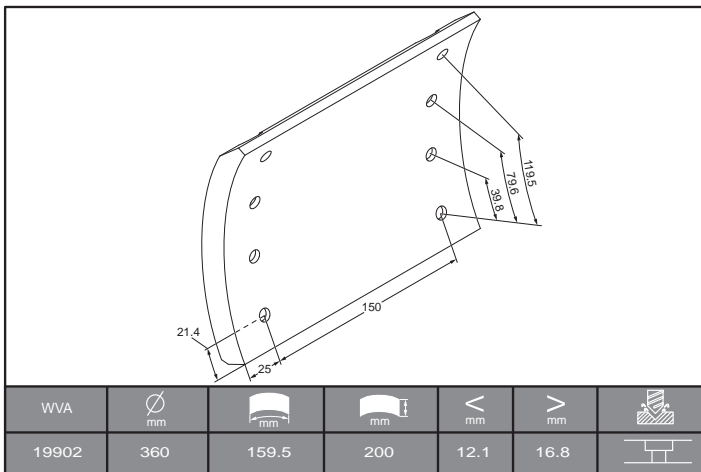
## KBL19890.0 (19890 + 19891)



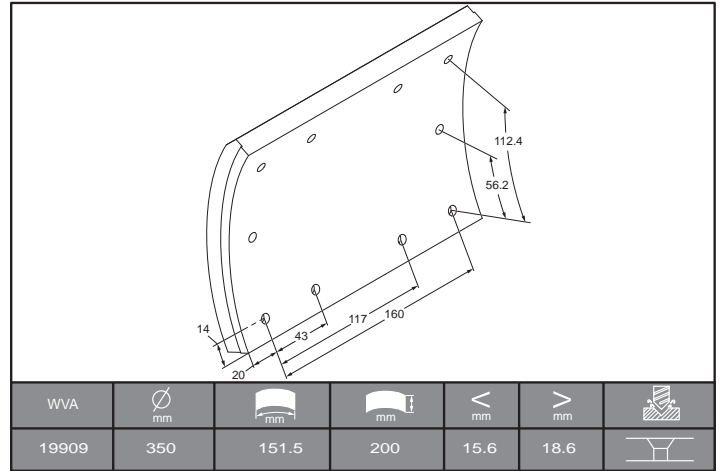
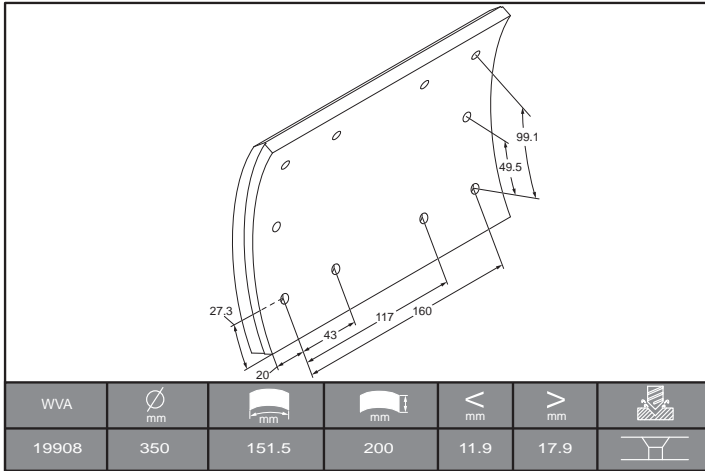
## KBL19892.0 (19892 + 19893)



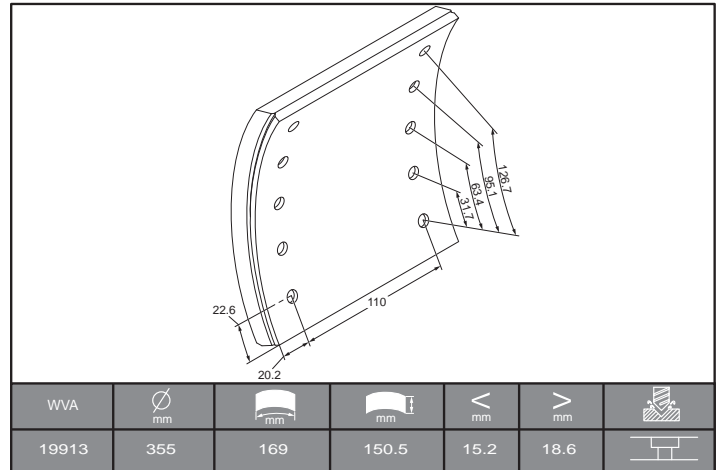
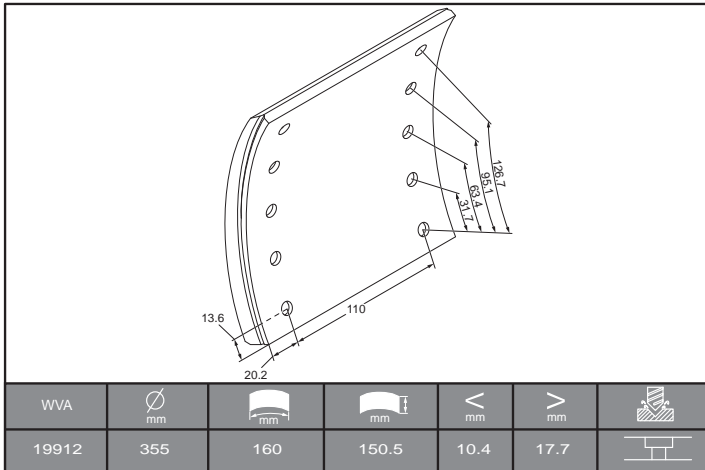
## KBL19902.0 (19902 + 19903)



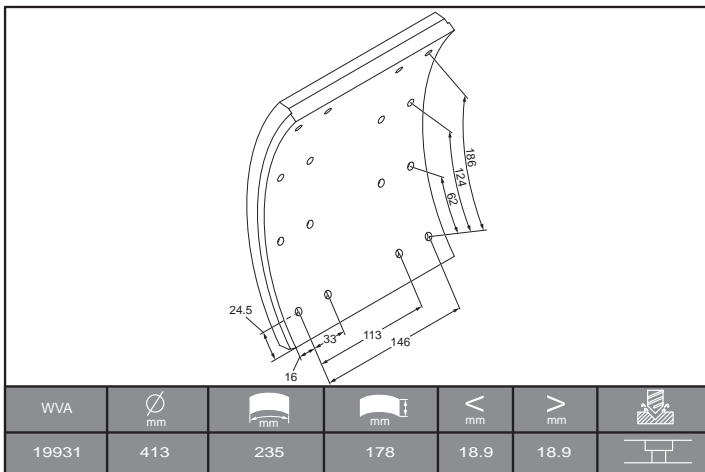
## KBL19908.0 (19908 + 19909)



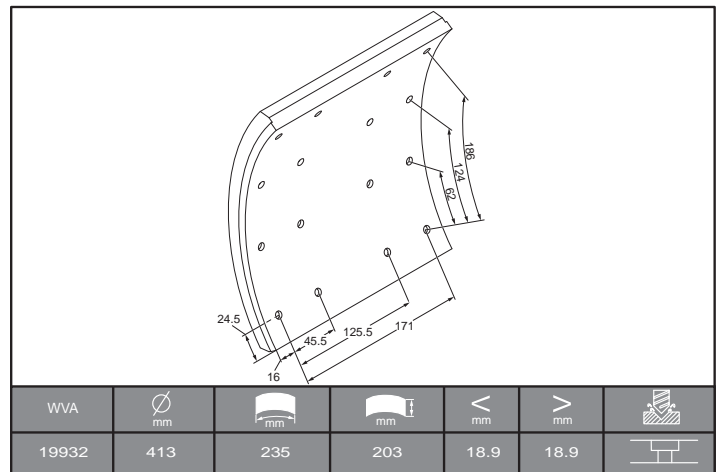
## KBL19912.0 (19912 + 19913)



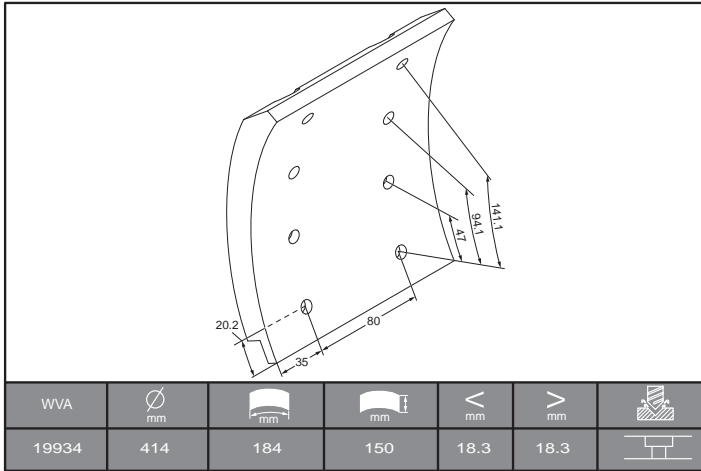
## KBL19931.0 (19931)



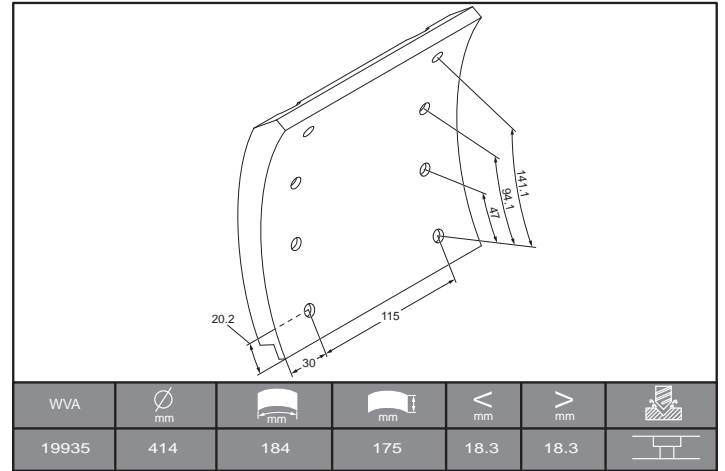
## KBL19932.0 (19932)



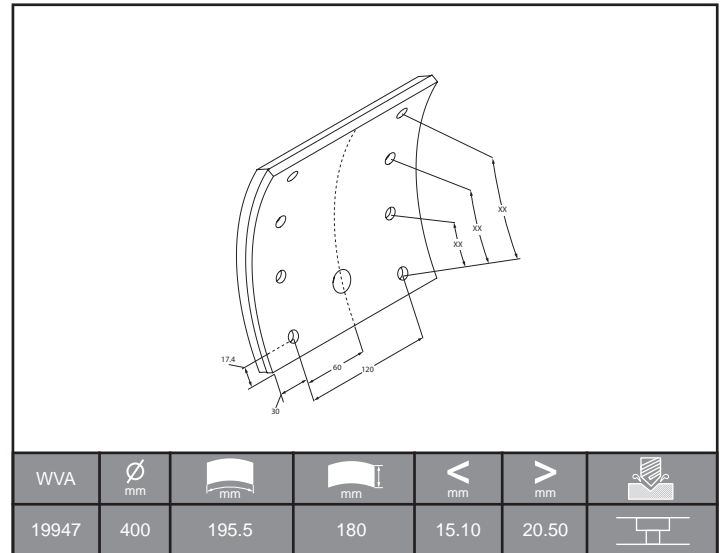
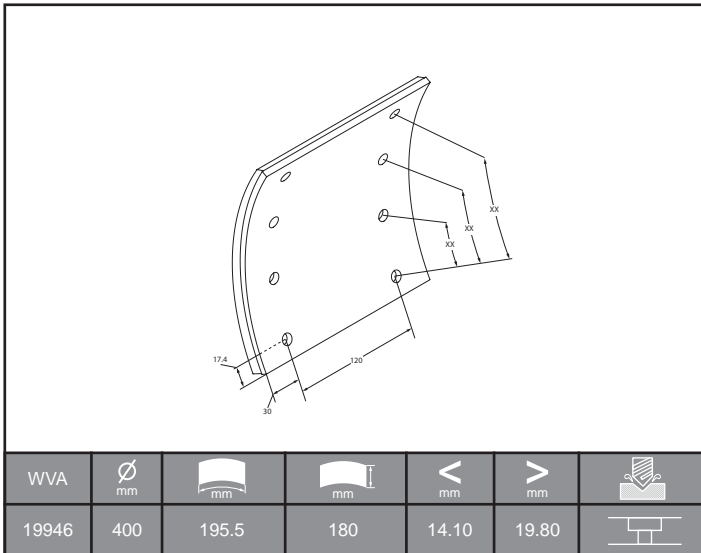
## KBL19934.0 (19934)



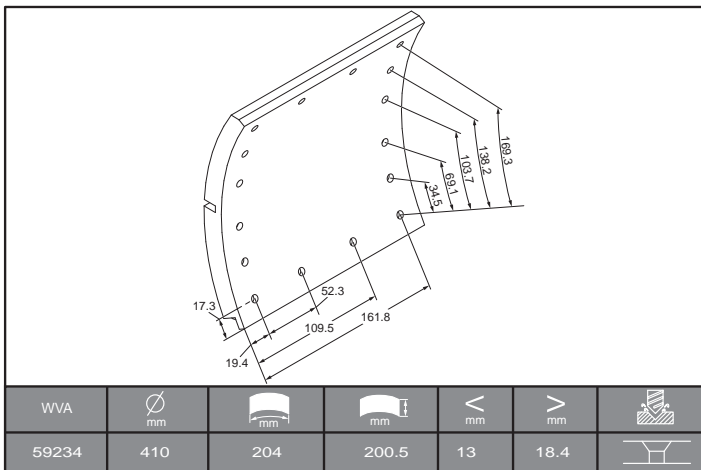
## KBL19935.0 (19935)




## KBL19946.0 (19946 + 19947)

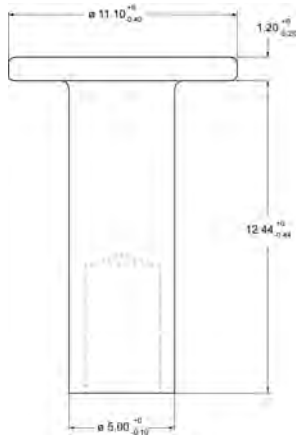


## KBL59234.0 (59234)

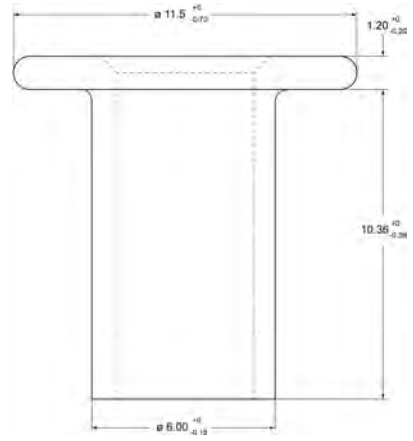


	RIVET TYPE	HEAD	HEAD SHAPE	ANGLE	SHANK	SHANK Ø	MATERIAL	TYPE	SHANK INFO
92033	11x12	11.1	Flat	180°	12.4	5	Brass	Semi-Tubular	Conical drilling inside
93020	7.5x8	7.5	Flat	180°	8.4	4	Steel	Tubular	Fully Tubular
93021	7.5x10	7.5	Flat	180°	10.4	4	Steel	Tubular	Fully Tubular
93038	9.5x10	9.5	Flat	180°	10.4	5	Steel	Tubular	Fully Tubular
93047	11.5x10	11.5	Flat	180°	10.4	6	Steel	Tubular	Fully Tubular
93048	11.5x12	11.5	Flat	180°	12.4	6	Steel	Tubular	Fully Tubular
93049	11.5x15	11.5	Flat	180°	15	6	Steel	Tubular	Fully Tubular
93057	15.5x12	15.5	Flat	180°	12.4	8	Steel	Tubular	Fully Tubular
93058	15.5x15	15.5	Flat	180°	15.4	8	Steel	Tubular	T-Stepped
93059	15.5x18	15.5	Flat	180°	18	8	Steel	Tubular	T-Stepped
93060	15.5x20	15.5	Flat	180°	20	8	Steel	Tubular	T-Stepped
93067	18x18	18	Flat	180°	18	10	Steel	Tubular	Fully Tubular
93068	10x20	18	Flat	180°	20.6	10	Steel	Tubular	Fully Tubular
93251	15.5x15	15.5	Flat	180°	15.4	8	Steel	Semi-Tubular	Conical drilling inside
93252	15.5x18	15.5	Flat	180°	18.4	8	Steel	Semi-Tubular	Conical drilling inside
93275	5x15	12	Flat	180°	15.4	5	Steel	Semi-Tubular	Conical drilling inside
93280	12x18	12.25	Flat	180°	18.35	6.65	Steel	Semi-Tubular	Conical drilling inside
93281	11x16	11.74	Conical	150°	16	4.8	Steel	Semi-Tubular	Conical drilling inside
93282	12.5x18	12.55	Flat	180°	18.5	4.6	Steel	Semi-Tubular	Conical drilling inside
93683	12x12	12.25	Conical	150°	12.9	6.35	Steel	Semi-Tubular	Conical drilling inside
93684	12x14	12.14	Conical	150°	14.5	6.35	Steel	Semi-Tubular	Conical drilling inside
93685	12x16	12.14	Conical	150°	16.1	6.35	Steel	Semi-Tubular	Conical drilling inside
93686	12x17	12.25	Conical	150°	17.7	6.35	Steel	Semi-Tubular	Conical drilling inside
93687	12x19	12.25	Conical	150°	19.3	6.35	Steel	Semi-Tubular	Conical drilling inside

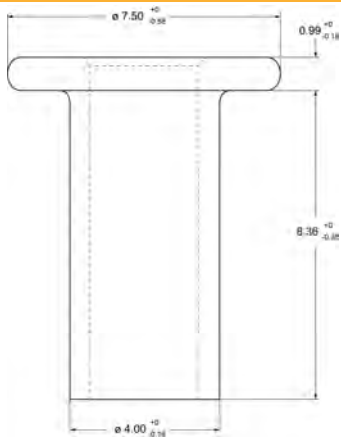
92033



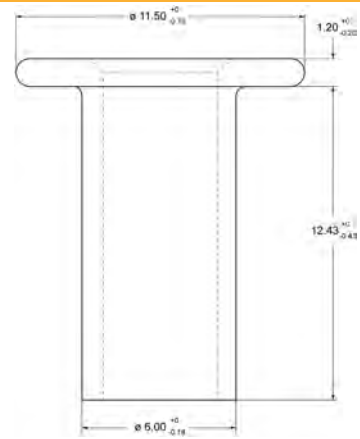
93047



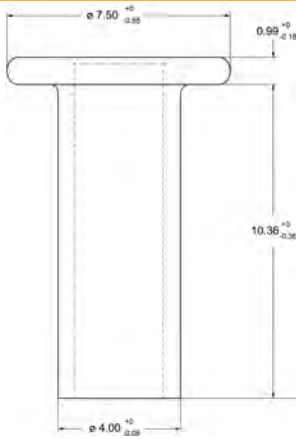
93020



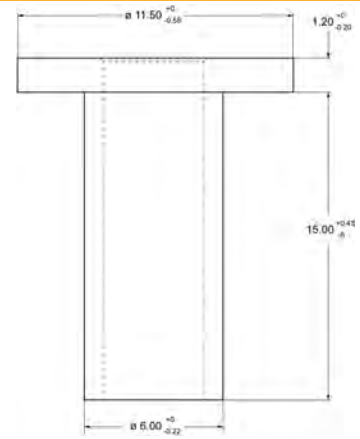
93048



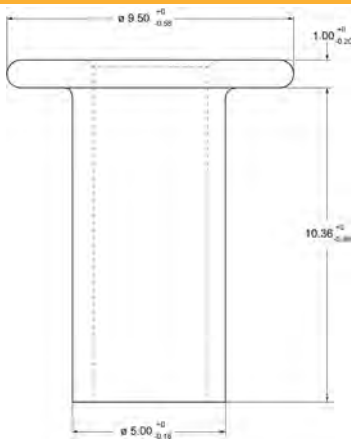
93021



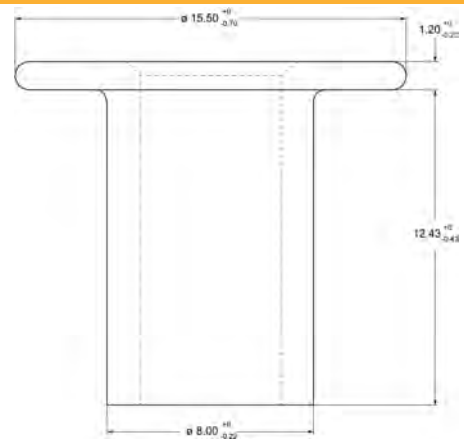
93049



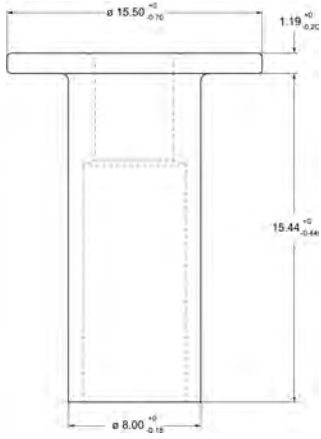
93038



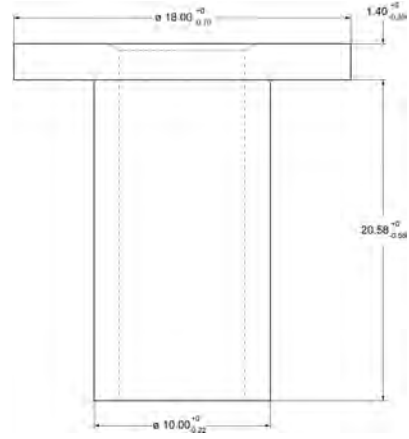
93057



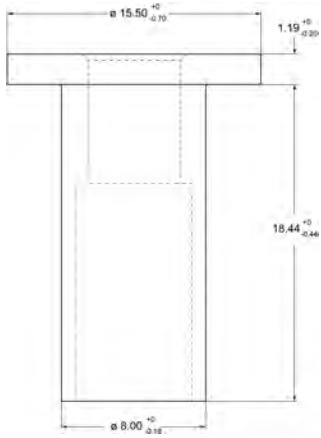
93058



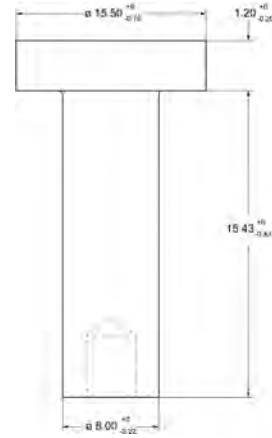
93068



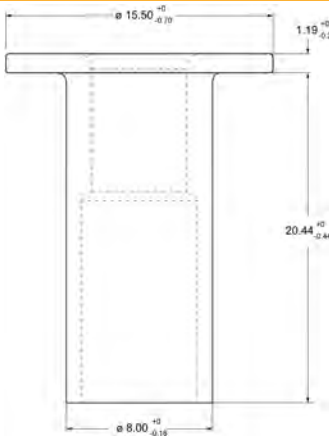
93059



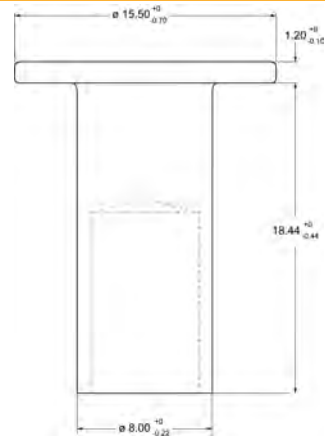
93251



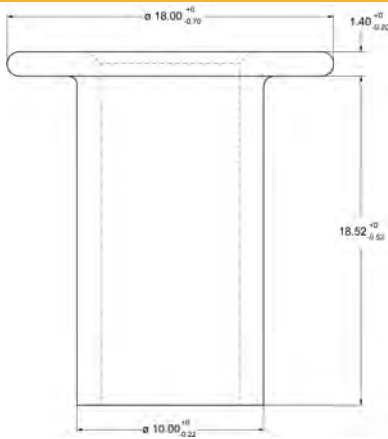
93060



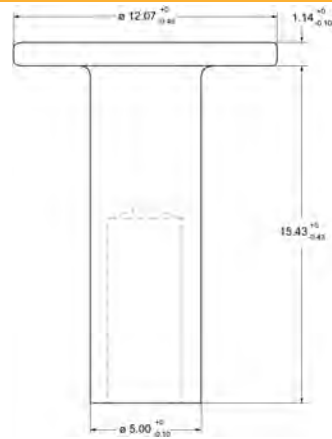
93252



93067

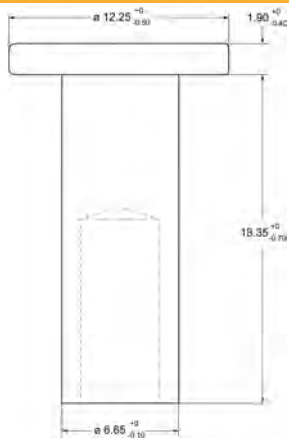


93275

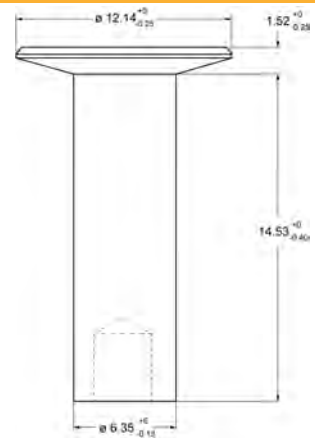




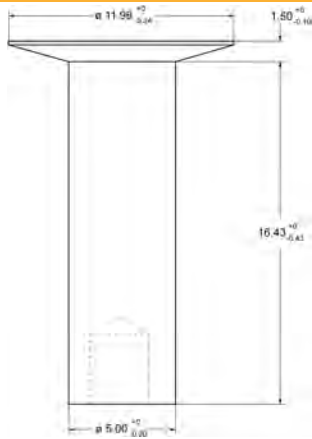
93280



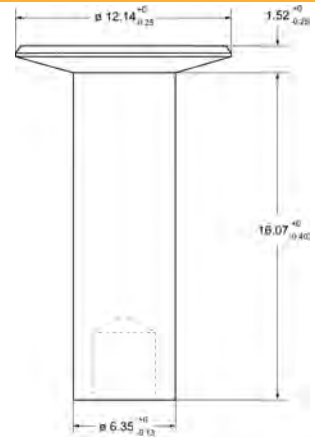
93684



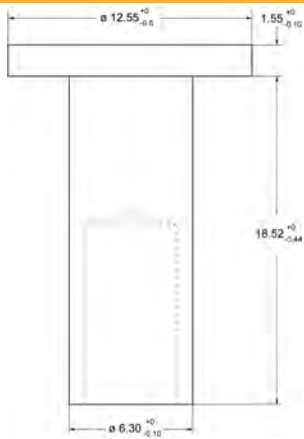
93281



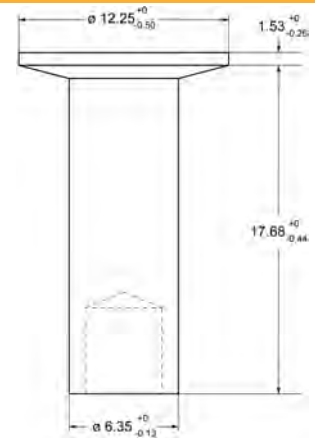
93685



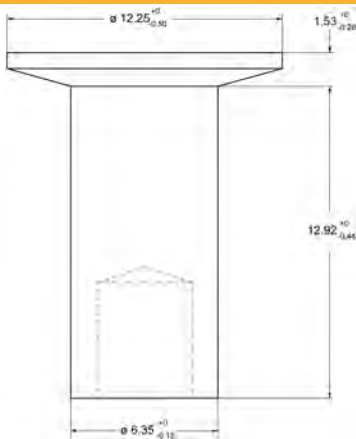
93282



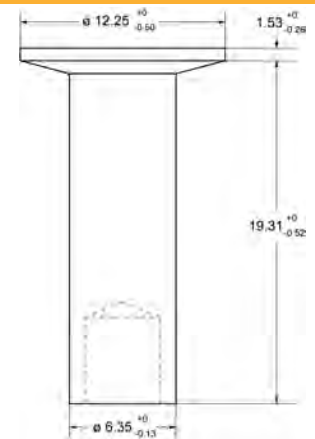
93686



93683



93687









**Federal-Mogul Global Aftermarket EMEA bvba**  
Prins Boudewijnlaan 5 • 2550 Kontich • Belgium  
**Central Distribution Centre**

Schoondonkweg 17 • 2830 Willebroek • Belgium  
Phone +32 3450 8342 • Fax +32 3450 8015

**Federal-Mogul Italy Srl • Aftermarket Division**

Via Enrico Fermi 8 • 37135 Vettrona • Italy  
Phone +39 045828 1320 • Fax +39 045828 1401

**DRIV Germany GmbH**

Mörikestrasse 120 • 71636 Ludwigsburg • Germany  
Phone +33 3 55 46 50 10 • Mail customerserviceDACH@driv.com

**Federal-Mogul Aftermarket UK Limited**

Suite 14, Manchester International Office Centre • Styal Road, Manchester, M22 5TN • United Kingdom  
Phone +44 161 490 4667 • Fax +44 161 490 4600

**Federal-Mogul Iberica S.L.**

Calle de la Alcarria, nº 2 • 28823 Coslada • Madrid • Spain  
Phone + 34 91 746 1900 • Fax +34 91746 1812

**Federal-Mogul Aftermarket France SAS**

60-62, rue Danjou • 92517 Boulogne-Billancourt Cedex • France  
Phone +33 146 942 718 • Fax +33 146 942 781

**Saxid SAS :**

Phone +33 146 942 718 • Fax +33 146 942 701

**Rep. Office in Serbia**

Spanskih Boraca 22 • 11070 Novi Beograd • Serbia  
Phone + 32 3450 8342 • Fax +32 3450 8015

**Federal-Mogul Aftermarket Southern Africa (PTY) Ltd**

13- 15 Joyner Road • Prospecton • Durban 4110 • South Africa  
Phone + 27 11 630 3052 or +27 11 630 3001 • Fax +27 (0) 11 630 3106

**Federal Mogul Powertrain Otomotiv A.S.**

Purtelas Mah. Meclisi Mebusan Caddesi No: 53 • 34427 Kabatas, Istanbul • Türkiye  
Phone +90 212 292 6313

**Federal-Mogul VCS, LLC**

Smolnaya street 24D, 13th floor • 125445 Moscow • Russia  
Phone +7 499 290 0194 • Fax +7 499 290 0192

**Federal-Mogul Aftermarket Egypt Ltd.**

3 El Yemen St., Giza • 12311 Egypt • P.O. Box: 391 Dokki • Egypt  
Phone +202 333 85 725 • Fax +202 374 84 147

**Rep. Office in Bulgaria**

1407 Sofia • Kozyak str. 17, ent. B, fl. 7, ap. 20 • Bulgaria  
Phone + 32 3450 8342 • Fax +32 3450 8015

**Rep. Office in Ukraine**

14, Vosdvienskay str., ap.2 • Kiev, 04071 • Ukraine  
Phone + 32 3450 8342 • Fax +32 3450 8015

**Rep. Office in United Arab Emirates**

Jebel Ali Free Zone Authority • P.O. Box 17092 • Dubai • United Arab Emirates  
Phone +971 528333985

**Federal-Mogul Friction Products a.s.**

Jircharska 233, Kostelec nad Orlicí • Post Code: 517 41 • Czech Republic  
Phone + 420 494 333 300 • Fax + 420 494 333 331

**Federal-Mogul Wipers Hungary Kft.**

9184 Kunsziget • Fő út 51 • Hungary  
Phone +36 3022 84030 • Fax +36 9655 2696

**Federal-Mogul Motorparts Poland Sp.z.o.o.**

ul. Szamocka 8 • 01-748, Warszawa • Poland  
Phone +32 3451 9744 • Fax +32 3451 9700

**Federal-Mogul Motorparts Services S.R.L.**

169A Calea Floreasca • Floreasca 169 Office Building, Building B, 6th floor,  
Office 6, District 1 • Bucharest • Romania  
Phone +40 374 429 755

**Monroe Czechia s.r.o.**

Rychnovska 383 • 463 42 Hodkovice nad Mohelkou • Czech Republic  
Phone +420 485 237 383

**Walker Danmark ApS**

Sjællandsvej 2 • 5500 Middelfart • Denmark  
Phone +46 372 70553

**Tenneco Automotive Services SAS**

ZI de la Feltière, Rue du Val de Fensch • 57 290 Fameck • France  
Phone +33 146942718

**Tenneco Germany**

Luitpoldstrasse 83 • 67480 Edenkoben • Deutschland

**Tenneco Automotive Iberica S.A.**

Polígono Industrial Ureta, S/N • 48260 Ermua (Vizcaya) • Spain  
Phone +34 943 709 013

**Tenneco Automotive Italia s.r.l.**

Via W. Tobagi, 13 • 20068 Peschiera Borromeo (Milano) • Italia

**Tenneco Automotive Eastern Europe Sp.z.o.o.**

ul. Bojkowska 59B • 44-100 Gliwice • Poland  
Phone +48 323385268

**Tenneco Portugal**

Parque Industrial da Autoeuropa • 2950-403 Pamela • Portugal

**Tenneco Ride Control South Africa Pty Ltd**

267-275 Grahamstown Road, Deal Party • Port Elizabeth 6012 • South Africa

**Monroe Ride Performance Sweden AB**

Stationsgatan 2 • Ljundby, 34160 • Sweden  
Phone +46 372 70553

**Monroe Amortisor Imalat ve Ticaret A.S.**

Topselvi Mahallesi, Spor Cd. No: 86 • 34873 Kartal / İstanbul • Turkey  
Phone +90 216 586 84 74

**Tenneco Automotive UK Ltd**

7 Albemarle Street • London • W1S 4HQ • United Kingdom

**Tenneco Automotive Europe BVBA Hungarian Representative Office**

Daimler ut. 1 • 6000 Kecskemet • Hungary  
Phone +36 (30) 6 40 70 30

**Tenneco Automotive Nederland BV**

Brederostraat 58 • Breda 4819HH • Netherlands  
Phone + 31 20 6235579



# ProTec S<sup>®</sup>

When it comes to commercial vehicles, the safety of drivers and their cargo is a top priority. Even though brakes are arguably the most safety-critical component on any vehicle, they're also vulnerable to faults resulting from improper fitment. That's why BERAL is bringing to market the innovative pad retaining system ProTec S<sup>®</sup> that Knorr-Bremse has developed in conjunction with the foremost European commercial vehicle manufacturers. This clever technology ensures a permanent, welded connection between the spring and the brake pad's backplate.

## What's in it for you

- > **The assurance of latest OE technology**
- > **More efficient braking**
- > **Quick, error-free installation**
- > **Reduced brake noise and idle wear**

